

## PROCÈS-VERBAL DE VISITE D'INSTALLATION ÉLECTRIQUE DOMESTIQUE BASSE TENSION

**EXEMPLAIRE ORIGINAL**

CE RAPPORT ANNULE ET REMPLACE LE RAPPORT 04/2018/72423/01:1

**RÉF. 04/2018/72423/01:2**

DATE DU CONTRÔLE 15/10/2018

AGENT VISITEUR Mathieu Laixhay

ADRESSE DU CONTRÔLE Rue Radache 26 boîte 24  
appartement b4B - 5060  
Auvelais

TYPE DE CONTRÔLE visite périodique (Art. 271)



### > DONNÉES GÉNÉRALES

Adresse de l'installation Rue Radache 26 boîte 24 appartement b4B - 5060 Auvelais  
Type de locaux unité d'habitation (appartement)  
Propriétaire Dumont  
Responsable des travaux non communiqué



### > DONNÉES DU RACCORDEMENT

Gestionnaire du réseau de distribution (GRD) ORES ASSETS  
Code EAN non communiqué  
Numéro du compteur 20086861  
Index jour/nuit /  
Type de raccordement souterrain  
Câble compteur - tableau VVB 4 x 10 mm<sup>2</sup>  
Tension nominale de service 3x400V + N - AC  
Courant nominal de la protection de branchement 25A

### > CONTRÔLE

Conformité schéma(s) unifilaire(s) et plan(s) de position OK | Nombre de tableaux 1 | Nombre de circuits 12

Description tableau(x) voir plan(s) dans annexe(s)

Les fondations datent	d'après le 1/10/1981	Dispositif différentiel de tête	ID - 40A - 300mA - type A - test OK
Prise de terre	boucle	Dispositif différentiel "sdb"	ID - 40A - 30mA - type A - test OK
Type de boucle de terre	âmes câblées	Raccordement	OK
Résistance de dispersion de la prise de terre (Ω)	4	Eclairage/machines	OK
Conformité des liaisons équipotentielles et des PE	OK	Contrôle visuel appareils fixes et/ou mobiles	OK
Test de continuité	concluant	Protection contre les contacts directs	OK
Contrôle boucle de défaut	concluant	Résistance minimale d'isolement mesurée (MΩ)	123
Protection contre les contacts indirects	OK		

## CONCLUSION : CONFORME

A la date du 15/10/2018, l'installation électrique de Rue Radache 26 boîte 24 appartement b4B - 5060 Auvelais est conforme au Règlement Général des Installations Electriques.

Le contrôle réalisé par Certinergie a porté sur les parties visibles de l'installation et normalement accessibles.

Un plombage en amont et en aval du dispositif de protection à courant différentiel résiduel est placé afin de rendre inaccessible ses bornes.

Le ou les schémas unifilaires et de position ont été contrôlés et sont conformes à l'installation.

Le prochain contrôle périodique est à effectuer, sans modification importante de l'installation électrique, avant le 15/10/2043.

Signature de l'agent



**PROCÈS-VERBAL DE VISITE D'INSTALLATION ÉLECTRIQUE DOMESTIQUE BASSE TENSION**

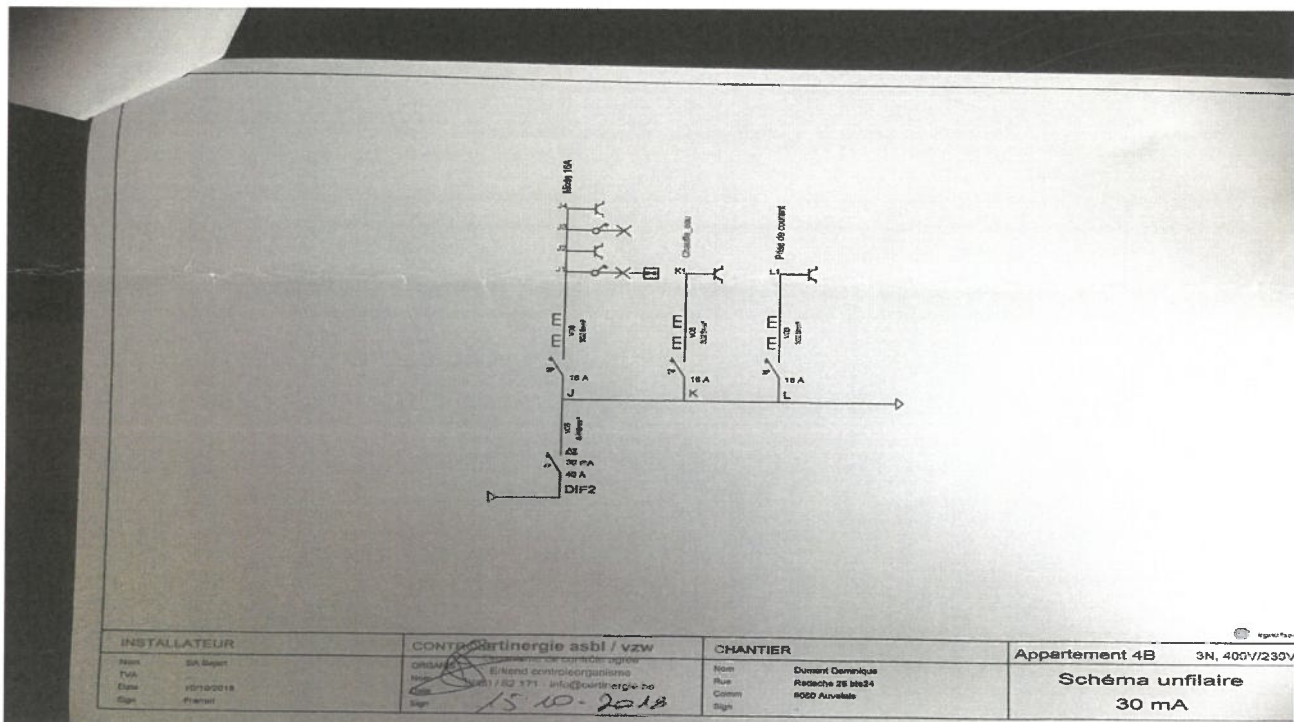
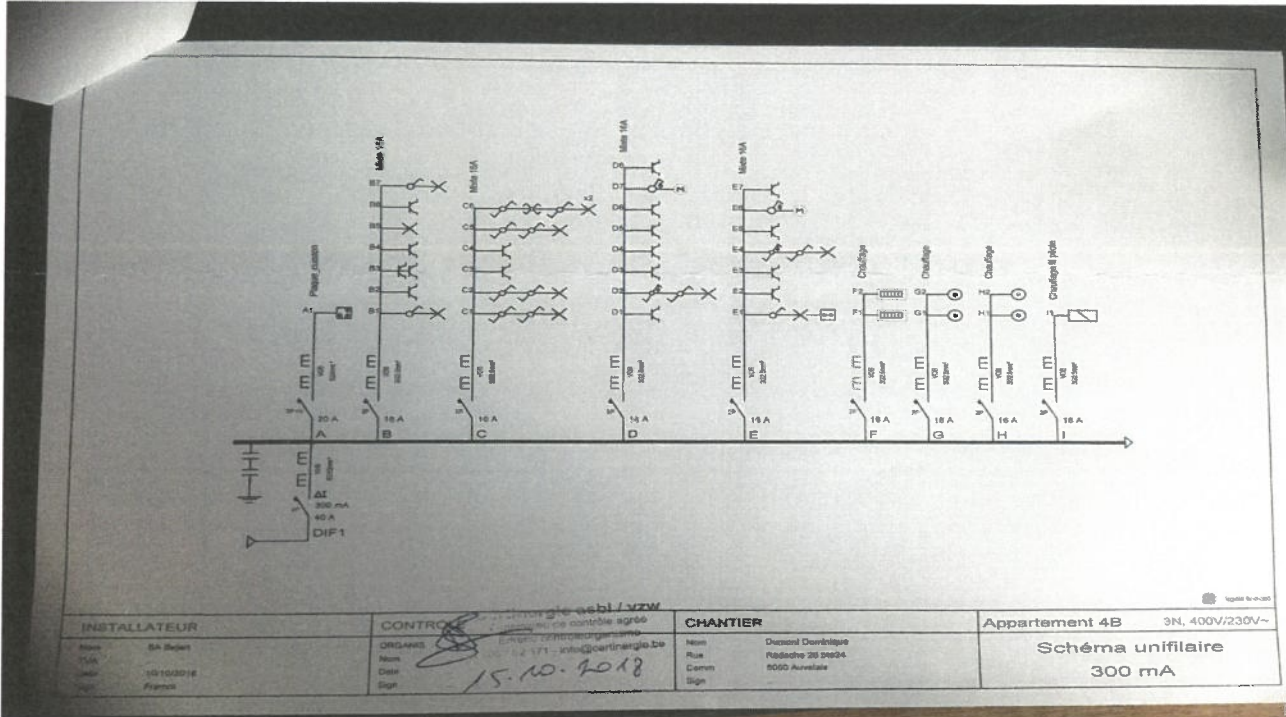
EXEMPLAIRE ORIGINAL

CE RAPPORT ANNULE ET REMPLACE LE RAPPORT 04/2018/72423/01:1

RÉF. 04/2018/72423/01:2

ANNEXES

Schéma(s) unifilaire(s) de l'installation



Date de la poste

Nos références: **2018/72423**

Dumont Dominique  
Rue de Lens St Remy 18  
4260 Avennes  
Belgique

**Concerne: Votre Contrôle électrique**

*Dumont Dominique - 26 boîte 24 appartement b4B Rue Radache 5060 Auvelais*

Madame, Monsieur,

Comme convenu, vous trouverez ci-joint les originaux de votre contrôle électrique établis dans le cadre du dossier repris en l'affaire sous rubrique.

Nous vous en souhaitons bonne réception.

En vous remerciant d'avoir fait appel à nos services, nous vous prions de croire, Madame, Monsieur, en l'expression de nos sentiments dévoués.

Frédéric le Maire

Pour l'équipe de Certinergie



**Certinergie SPRL**

Rue Haute Voie 59 à 4537 Verlaine  
Chaussée de Bruxelles 11 à 1300 Wavre  
Avenue du Diamant 60 à 1030 Bruxelles  
TVA: BE 0831 937 722

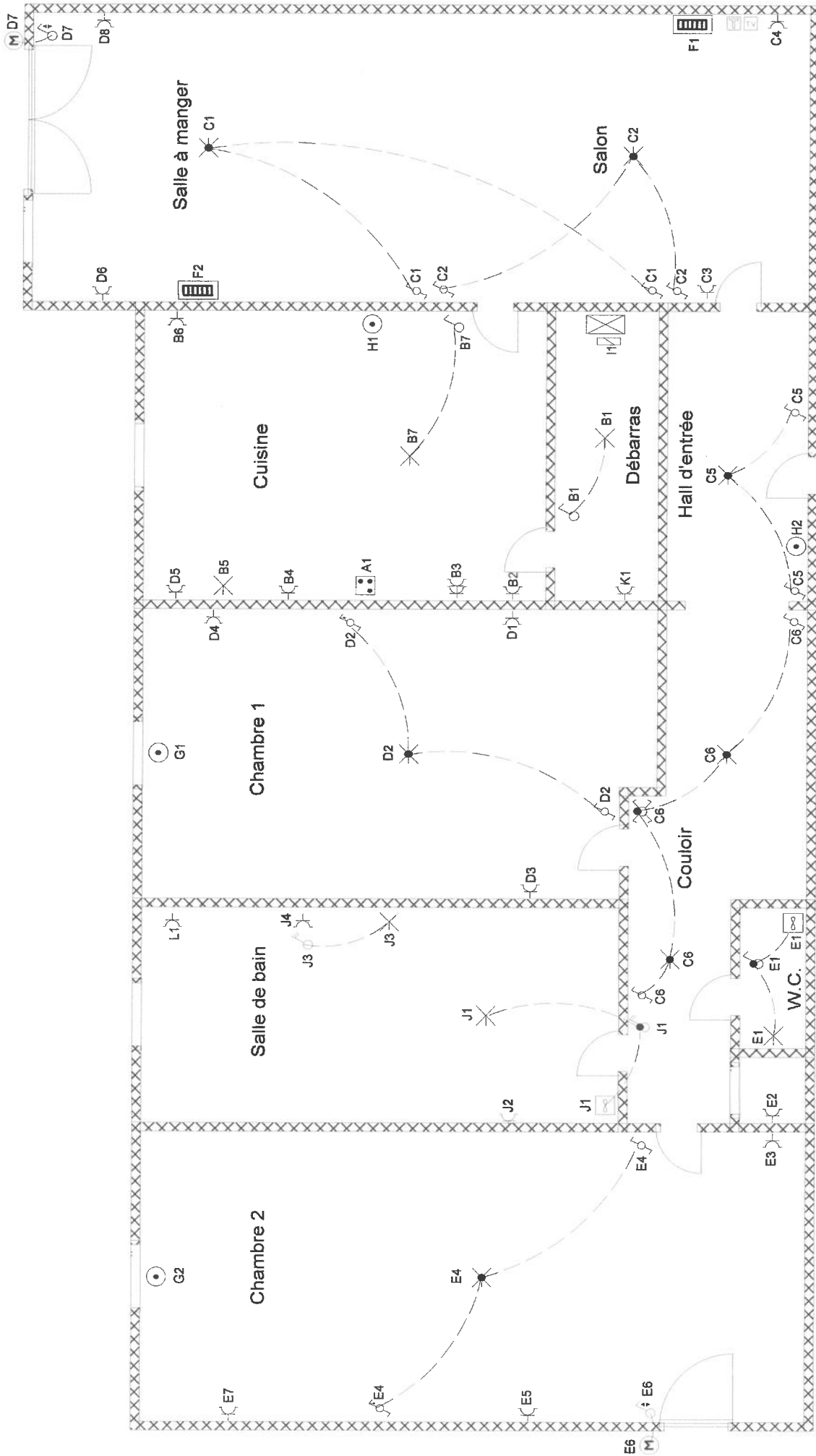
Compte SPRL: BELFIUS BE16 0689 0256 0674

**Certinergie ASBL**

Rue Haute Voie 59 à 4537 Verlaine  
Chaussée de Bruxelles 11 à 1300 Wavre  
Avenue du Diamant 60 à 1030 Bruxelles  
TVA: BE 0536 501 654

Compte ASBL: BELFIUS BE57 0688 9789 1035

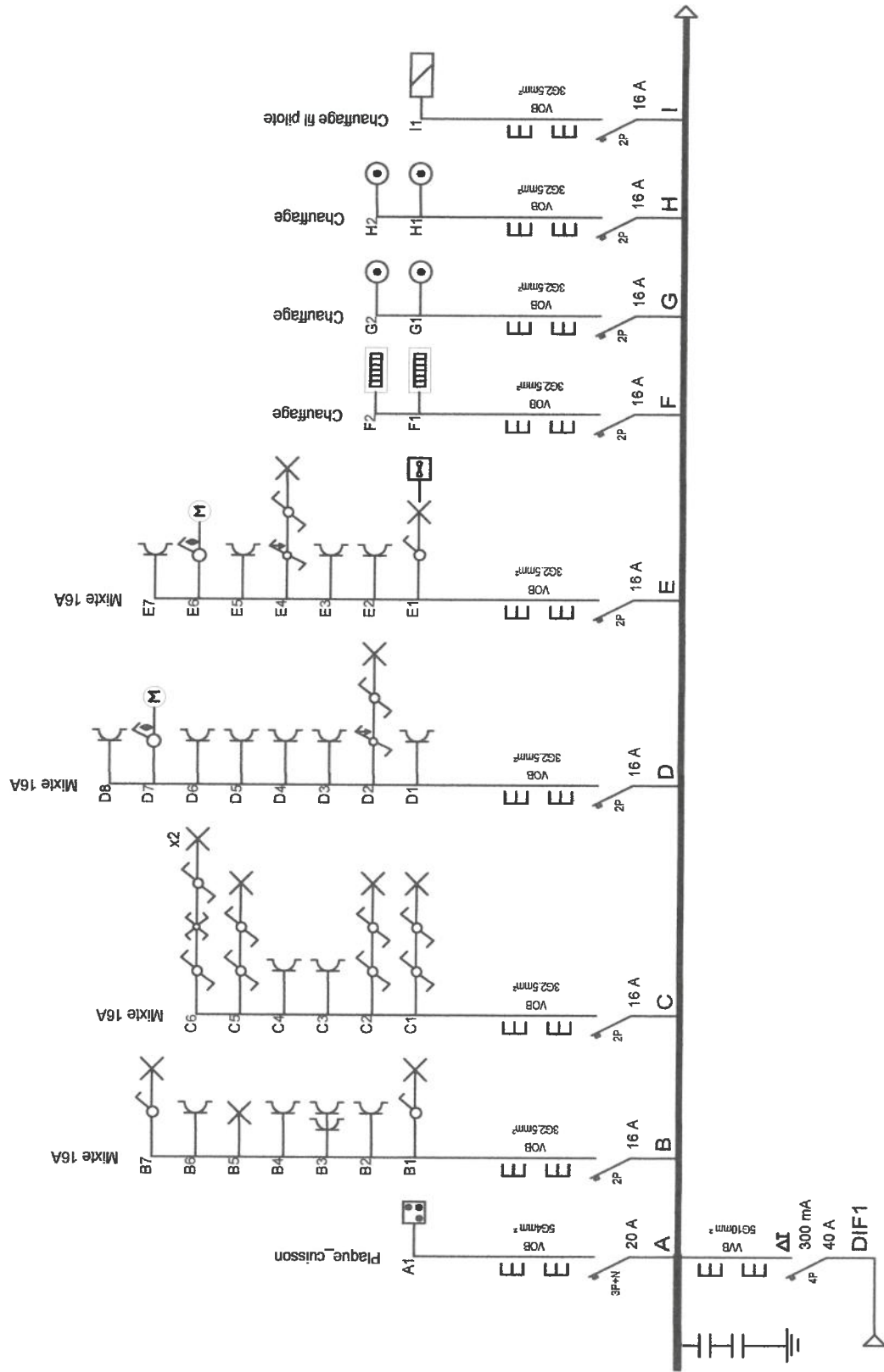




<b>INSTALLATEUR</b>		<b>CHANTIER</b>		<b>Appartement 4B 3N, 400V/230V~</b>	
Nom	SA Bajart	Nom	Dumont Dominique		
TVA	..	Rue	Radache 26 bis24		
Date	10/10/2018	Comm	5060 Auvelais		
Sign	Framot	Sign	..		
<b>ORGANIS.</b>		<b>ORGANISME DE CONTRÔLE ASBL / VZW</b>			
ORGANISME DE CONTRÔLE agréé		ORGANISME DE CONTRÔLE agréé			
Nom	Erkend controleorganisme	Nom	Erkend controleorganisme		
Date	10/10/2018	Date	10/10/2018		
Sign	..	Sign	..		

# Schéma d'implantation

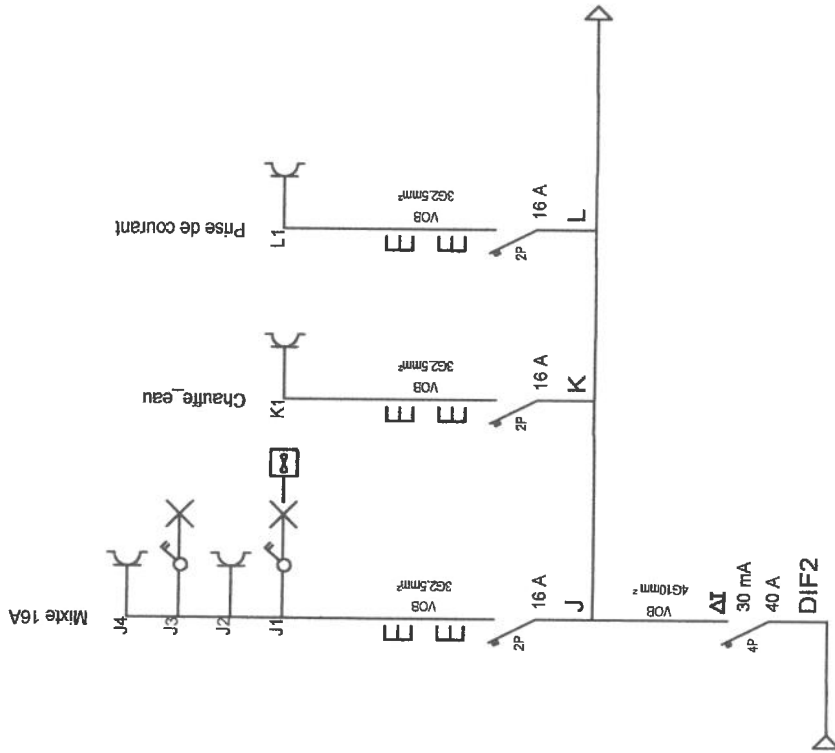
15-10-2018



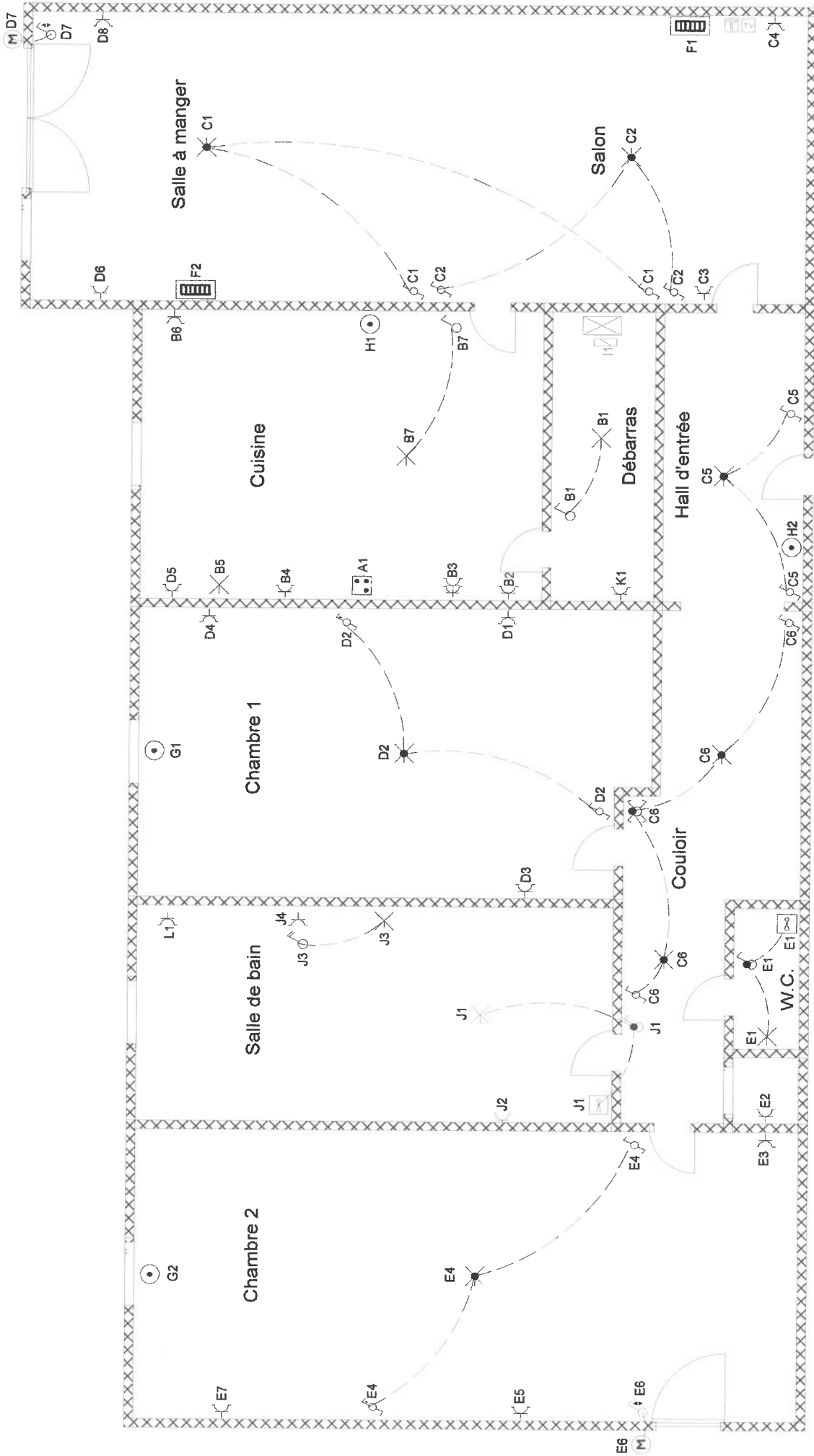
<b>INSTALLATEUR</b>		<b>CHANTIER</b>		<b>Appartement 4B</b>		<b>3N, 400V/230V~</b>	
Nom	SA Bajart	Nom	Dumont Dominique				
TVA	..	Rue	Radache 26 bis24				
Date	10/10/2018	Comm	5060 Auvelais				
Sign	Framot	Sign	..	<b>Schéma unifilaire</b>			
				<b>300 mA</b>			

**ORGANIS. de contrôle agréé**  
**ORGANIS. de contrôle agréé**  
 Erkend controleorganisme  
 info@certinergie.be  
 02 171 - info@certinergie.be

15.10.2018



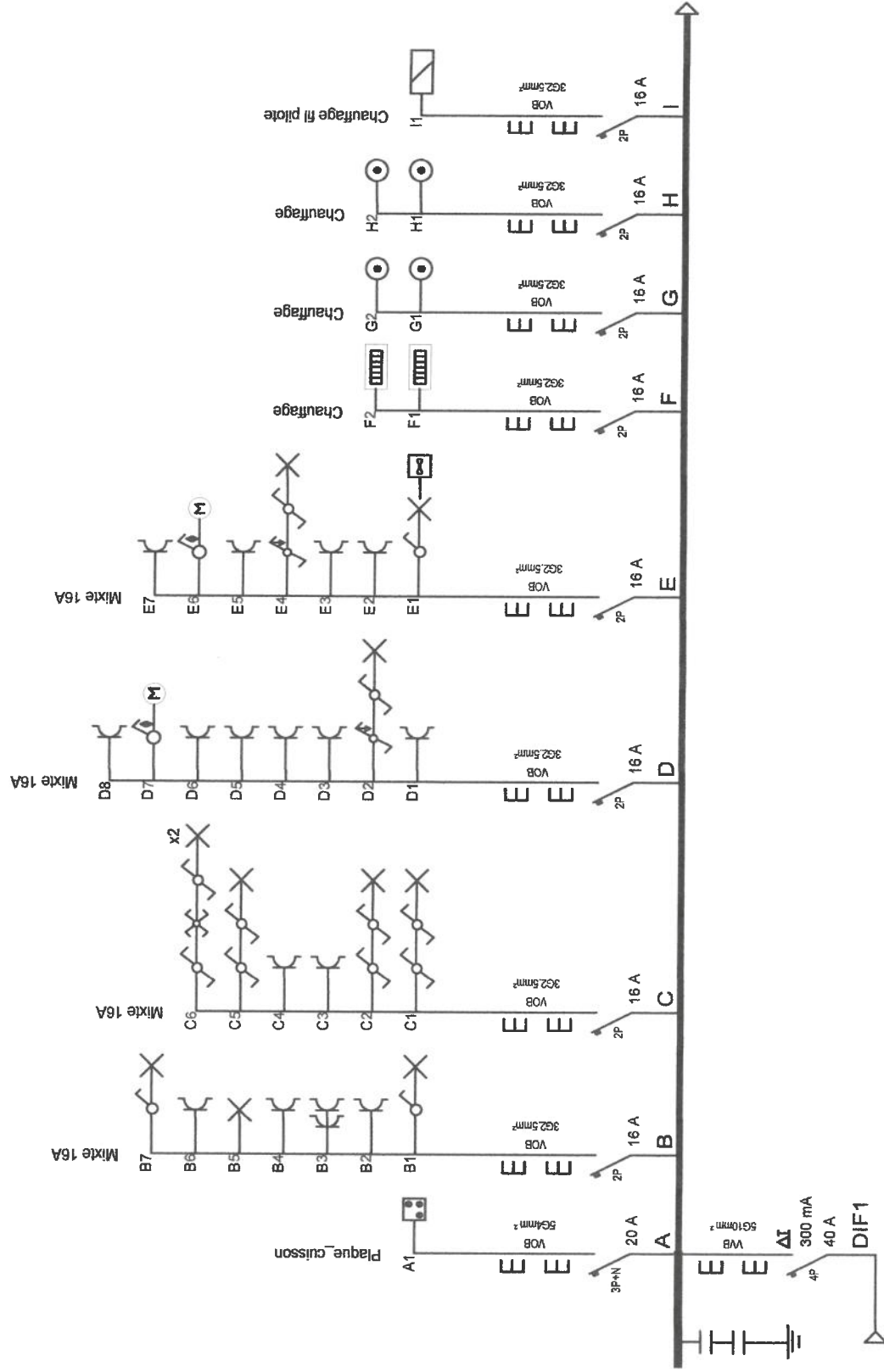
<b>INSTALLATEUR</b> Nom SA Bejart TVA .. Date 10/10/2018 Sign Framot		<b>CHANTIER</b> Nom Dumont Dominique Rue Radache 26 bte24 Comm 5060 Auvelais Sign ..		Appartement 4B 3N, 400V/230V~  <b>Schéma unifilaire</b> 30 mA
<b>CONTRÔLEUR inergie asbl / vzw</b> ORGANISME .. <i>Ciwa</i> organisme de contrôle agréé Nom .. Erkend controleorganisme Date 10/30/2018 / 82 171 - info@certinergie.be Sign <i>15-10-2018</i>				



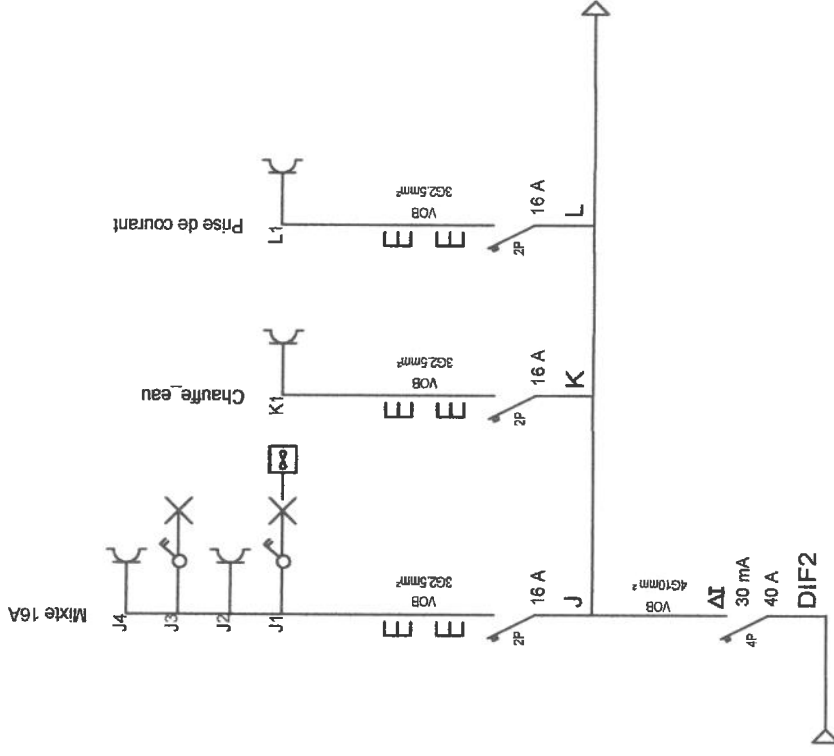
<b>INSTALLATEUR</b>		<b>CHANTIER</b>		<b>Appartement 4B 3N, 400V/230V~</b>	
Nom	SA Bajart	Nom	Dumont Dominique		
TVA	..	Rue	Radache 26 bis24		
Date	10/10/2018	Comm	5060 Auvelais		
Sign	Framot	Sign	..	<b>Schéma d'implantation</b>	

**CONTROLER**  
 Organisation de contrôle-égréé  
 ORGANISME  
 Erkend controleorganisme  
 Nom 0800 / 82 171 - info@certinergie.be  
 Date ..  
 Sign *15.10.2018*

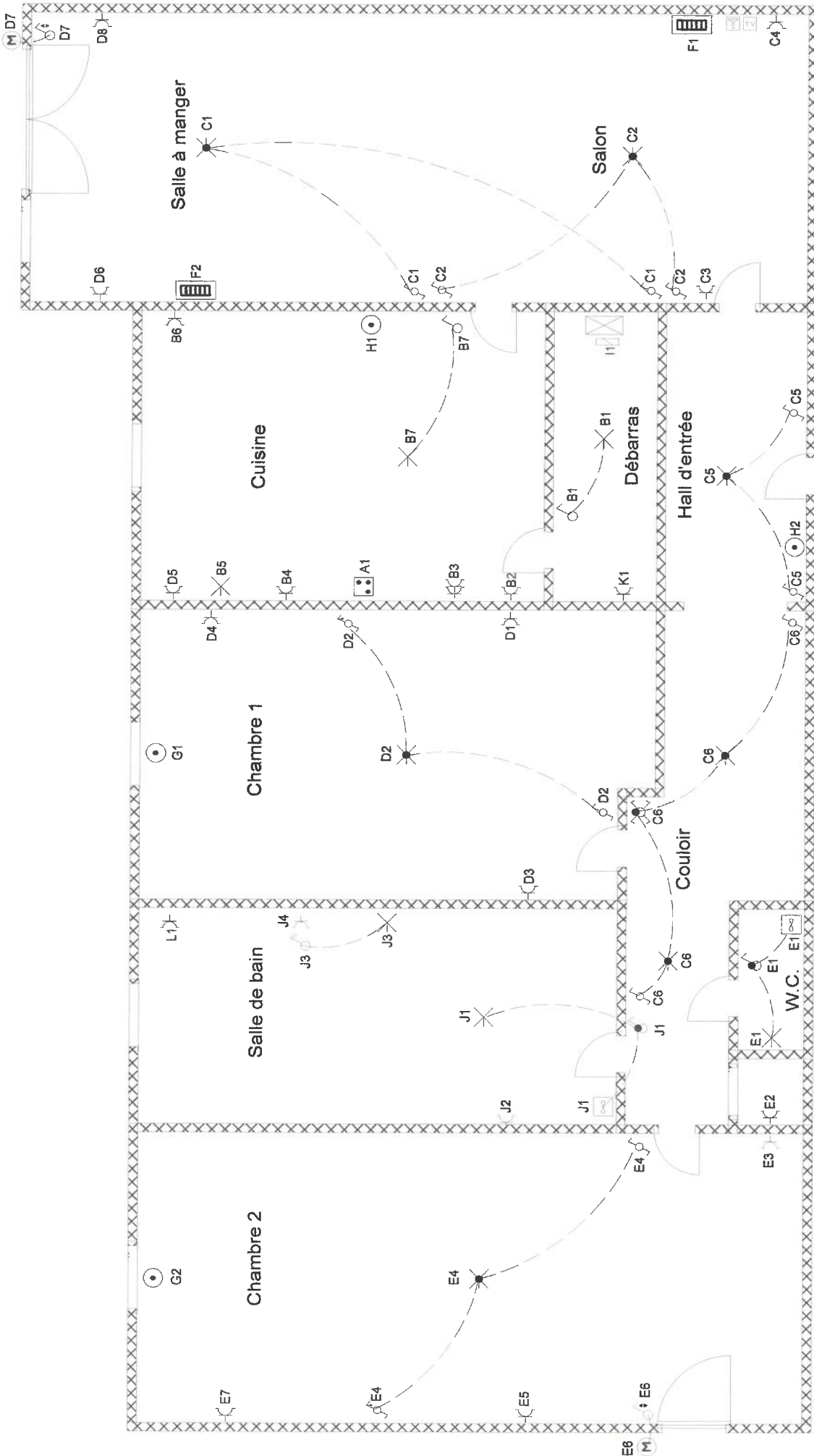




<p><b>INSTALLATEUR</b></p> <p>Nom SA Bajart          TVA ..          Date 10/10/2018          Sign Framot</p>	<p><b>CHANTIER</b></p> <p>Nom Dumont Dominique          Rue Radachie 26 bte24          Comm 5060 Auvelais          Sign ..</p>	<p><b>Certinergie asbl / vzw</b>          CONTROL Organisme de contrôle agréé</p> <p>ORGANISME Erkend controleorganisme          Nom 0800 / 82 171 - info@certinergie.be          Date 15.10.2018          Sign</p>	<p><b>Appartement 4B</b> 3N, 400V/230V~</p> <p><b>Schéma unifilaire</b>          300 mA</p>
---	--	---	---

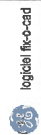
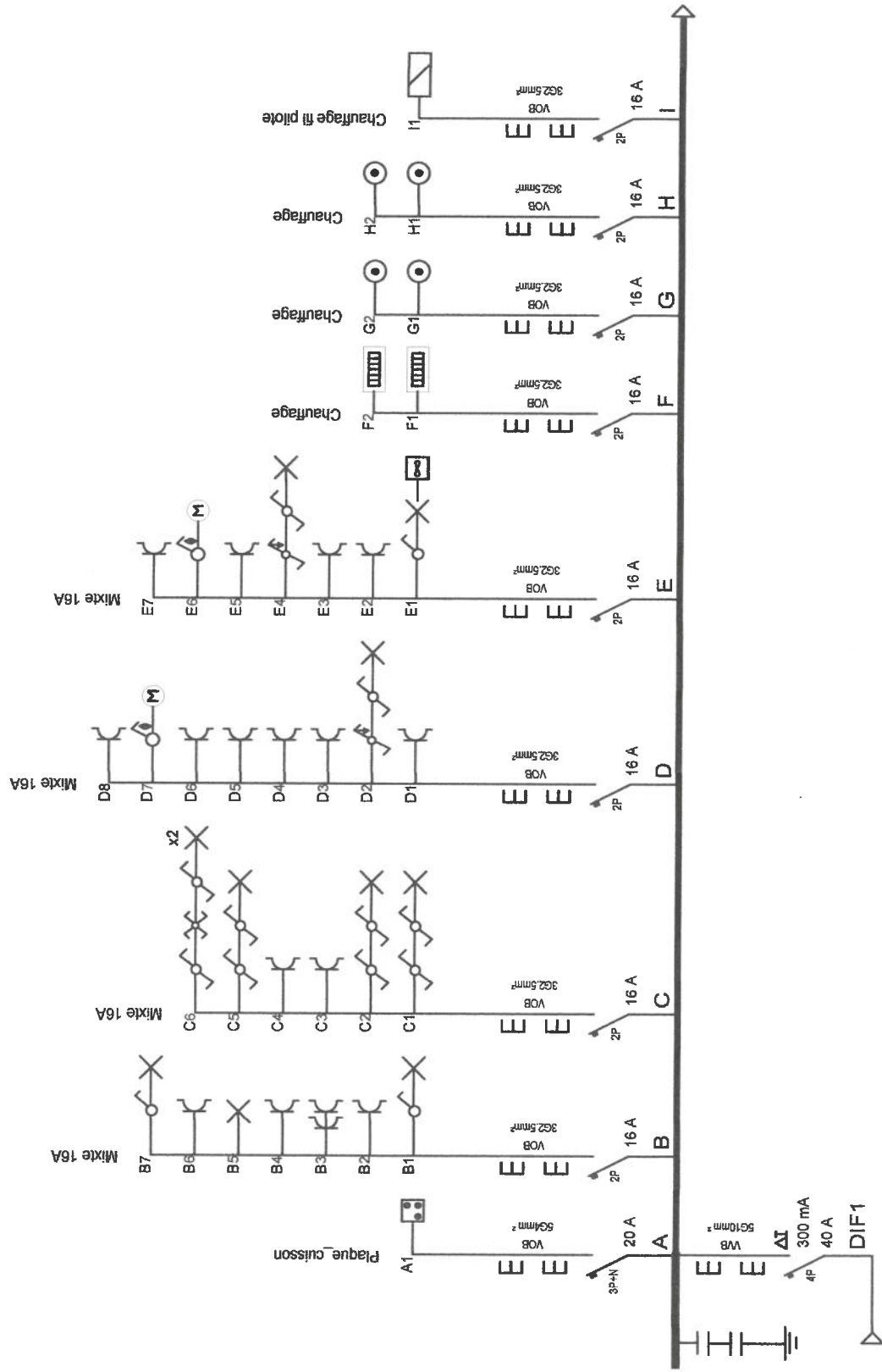


<b>INSTALLATEUR</b> Nom SA Bajart TVA .. Date 10/10/2018 Sign Framot		<b>CHANTIER</b> Nom Dumont Dominique Rue Radache 26 bte24 Comm 5060 Auvelais Sign ..		Appartement 4B 3N, 400V/230V~ <b>Schéma unifilaire</b> 30 mA
<b>CONTRÔLEUR</b> ORGANIS .. Nom .. Date .. Sign ..		ORGANIS .. Nom .. Date .. Sign ..		

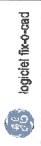
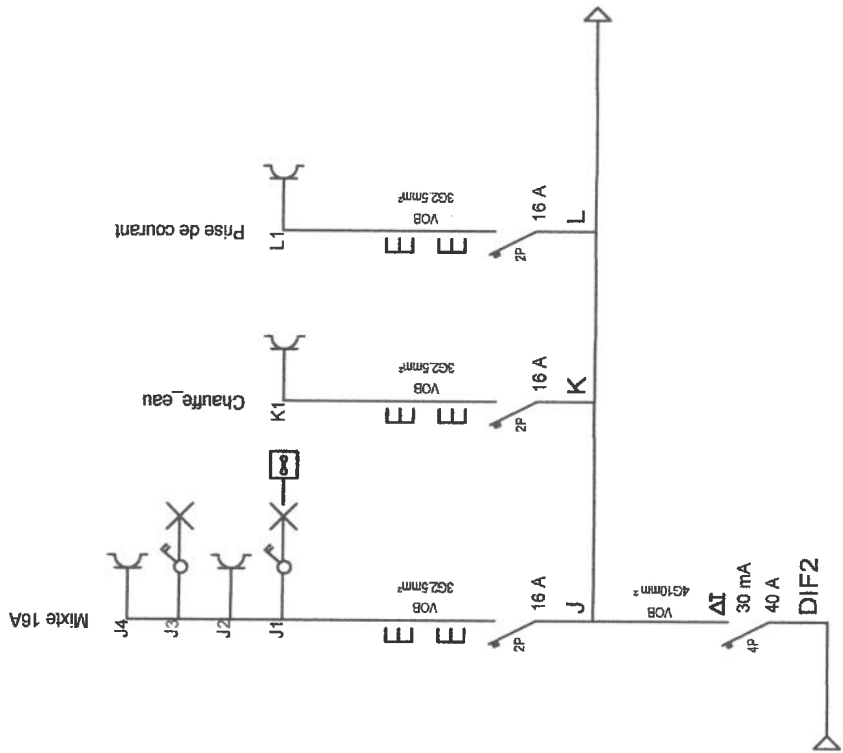


<b>INSTALLATEUR</b>		<b>CHANTIER</b>		<b>Appartement 4B 3N, 400V/230V~</b>	
Nom	SA Bajart	Nom	Dumont Dominique		
TVA	..	Rue	Radache 26 ble24		
Date	10/10/2018	Comm	5080 Auvelais		
Sign	Framot	Sign	..		
<b>ORGANIS.</b>		<b>ORGANISME</b>			
Organisme de contrôle agréé		Erkend controleorganisme			
Nom		0800 / 82 171 - info@certinergie.be			
Date		15-10-2017			
Sign		..			

**Schéma d'implantation**



<b>INSTALLATEUR</b>		<b>CHANTIER</b>		<b>Appartement 4B</b> 3N, 400V/230V~	
Nom	SA Bajart	Nom	Dumont Dominique	<b>Schéma unifilaire</b> 300 mA	
TVA	..	Rue	Radache 26 ble24		
Date	10/10/2018	Comm	5060 Auvelais		
Sign	Framot	Sign	..		
<b>CONTROLER</b>		<b>ORGANIS.</b>		<b>Certinergie asbl / vzw</b>	
Organisme de contrôle agréé		Ertrend controleorganisme		..	
Nom	..	Nom	0000 / 82 171 - info@certinergie.be	..	
Date	..	Date	15-10-2018	..	
Sign	..	Sign	..	..	



<b>INSTALLATEUR</b> Nom SA Bajart TVA .. Date 10/10/2018 Sign Framot		<b>CHANTIER</b> Nom Dumont Dominique Rue Radache 26 bis 24 Comm 5060 Auvelais Sign ..		Appartement 4B 3N, 400V/230V~
<b>ORGANISME</b> Nom .. Date .. Sign ..		<b>CONTROLÉ</b> Organisme de contrôle agréé ORGANISME .. Nom .. Date .. Sign ..		
<b>Schéma unifilaire</b> <b>30 mA</b>				