

L'INSTALLATION EST CONFORME

Date(s) du contrôle: 24/01/2023 **Date d'émission du rapport:** 24/01/2023
Rapport N°: 0707-230124-01

Identification de l'organisme agréé et de l'agent-visiteur:

Nom: Bureau Technique Verbrugghen
Adresse: Roderveldlaan 2, 2600 Berchem
T: 083 21 35 27 E: btv.namur@btvcontrol.be Numéro d'entreprise: 0406.486.616
L'agent-visiteur: numéro 0707

Identification des tiers:

Client: ETS GOFFLOT JANY
Adresse: CHEMIN DE LA TERRE FRANCHE 50, 6840 NEUFCHATEAU
Nom propriétaire, exploitant ou gestionnaire: RONDOZ JEAN-JACQUES
Adresse: BARRIERE-HINCK 8, 6680 SAINTE-ODE
Responsable des travaux: ETS GOFFLOT JANY
Adresse: CHEMIN DE LA TERRE FRANCHE 50,6840 NEUFCHATEAU
Numéro de TVA: 0867440613

Identification de l'installation électrique:

Nom: RONDOZ JEAN-JACQUES
Adresse: BARRIERE-HINCK 8, 6680 SAINTE-ODE
Code EAN:
Numéro compteur: 44582080
Index jour: 67187.5 kWh
Index nuit: 99197.7 kWh
Cabine haute tension privée: Non
Type d'installation: installation de production décentralisé

Données du contrôle:

Type de contrôle suivant Livre 1 - AR 08/09/2019: Contrôle de conformité avant la mise en usage - modification/extension importante (6.4)
Date de la réalisation de l'installation: A partir du 01/06/2020

Informations contenu contrôle:

- 1 Le contrôle est limité à l'installation photovoltaïque et à son impact sur l'installation existante.
 - 2 La correspondance entre les caractéristiques de l'onduleur et des panneaux ne fait pas partie du contrôle.
- Dérogation(s) partie 8 Livre 1 - AR 08/09/2019: pas appliqué
Autre(s) référence(s) légale(s): n/a



RE06_01-08_01 09/20

1 / 3

Données de l'installation électrique:

Tension et nature du courant: 3 x 400V + N
 Canalisation d'alimentation du tableau principal: Type: XVB - Section: 4 x 10 mm²
 Type d'électrode de terre: Piquet de terre
 Nombre de tableaux: 1

Valeur nominale de la protection du branchement: 25A
 Type de coupure générale: 4P 40A/300mA
 Type de schéma de mise à la terre: TT
 Nombre de circuits: 1 (réserve inclus)

DESCRIPTION:

Dispositifs à courant différentiel installés: 4P 40 A 300 mA type A, circuit (s) protégé(s): Voir schémas

20 panneaux x 375 Wp = 7500 Wp (DC)

Onduleur: AZZURRO 3PH5.5KTL-V3 , n° série ZS2ES005N5J668, puissance totale max AC: 5.5 kVA

Puissance totale max AC: 5.5 kVA



Réf. rapport du contrôle de conformité: pas d'application
 Localisation des canalisations souterraines: pas d'application

Résultats du contrôle:

Mesures et essais:

Résistance de dispersion de la prise de terre: 28.2 Ohm Valeur de la résistance d'isolement général: 6 MOhm
 Test des dispositifs à courant différentiel via test bouton: OK
 Test des dispositifs à courant différentiel via test boucle de défaut: OK
 Continuité des conducteurs de protection: OK

Infractions constatées:

Néant

Remarques:

- 1 Le test de fonctionnement du relais de déconnexion a été effectué.

Conclusion du contrôle:

1. L'installation électrique est conforme aux prescriptions du Livre 1 de l'arrêté royal du 8 septembre 2019 établissant le Livre 1 sur les installations électriques à basse tension et à très basse tension, le Livre 2 sur les installations électriques à haute tension et le Livre 3 sur les installations pour le transport et la distribution de l'énergie électrique. Le prochain contrôle est à effectuer au plus tard avant le: 24/01/2048
 - Les schémas unifilaires et plans de position de l'installation ont été datés et signés.
 - Les bornes d'entrée du ou des dispositif(s) à courant différentiel à l'origine de l'installation ont été scellées.





Heure d'achèvement:

agent-visiteur 0707 p.o. du directeur technique
31/01/23 23:17

Le directeur technique, ir. Bart van Rossum

Bart van Rossum

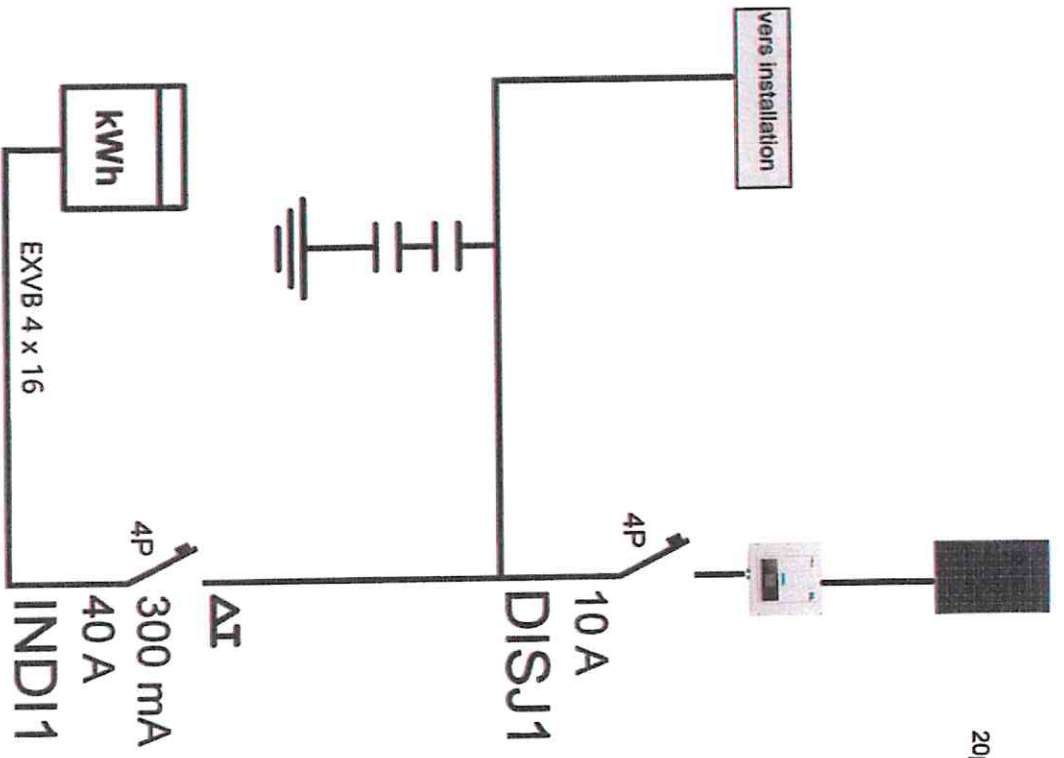
Référence aux prescriptions réglementaires:

1. Le propriétaire, le gestionnaire ou l'exploitant de l'installation électrique est tenu:

- a) d'en assurer ou d'en faire assurer l'entretien;
- b) de prendre toutes mesures adéquates pour que les dispositions du Livre 1 de l'arrêté royal du 8 septembre 2019 établissant le Livre 1 sur les installations électriques à basse tension et à très basse tension, le Livre 2 sur les installations électriques à haute tension et le Livre 3 sur les installations pour le transport et la distribution de l'énergie électrique, soient en tout temps observées;
- c) de conserver les documents de l'installation électrique dans un dossier, de le tenir à disposition de toute personne qui peut le consulter et de mettre à disposition une copie de ce dossier à tout éventuel locataire;
- d) de transmettre le dossier de l'installation électrique au nouveau propriétaire, gestionnaire ou exploitant;
- e) d'aviser immédiatement le fonctionnaire préposé à la surveillance du Service Public Fédéral ayant l'Énergie dans ses attributions de tout accident survenu aux personnes et du, directement ou indirectement, à la présence d'installations électriques;
- f) de renseigner dans le dossier de l'installation électrique toute modification ou extension non importante survenue sur l'installation électrique;
- g) de laisser réaliser par un organisme agréé un contrôle de conformité avant la mise en usage sur toute modification ou extension importante survenue sur l'installation électrique.

Dans le cadre des missions légales des organismes agréés, une copie de ce rapport est tenue pendant une période de 5 ans par l'organisme agréé. Cette copie est tenue à la disposition de toute personne autorisée légalement à la consulter. Pour de plus amples informations sur les prescriptions réglementaires ou plaintes, la Direction générale de l'Énergie du Service Public Fédéral Economie, PME, Classes moyennes et Énergie (<https://www.economie.fgov.be>) est l'autorité compétente des organismes agréés.





20p façade arrière

20 Panneaux Canadian Solar 375Wc

Onduleur AZZURRO TRI 5500 ZS2ES005N5J668

Terre: 20 OHMS

Colonne entre le TGBT Et le 25S60: 16

Disjoncteur: C10A

Cablage entre l'onduleur et le tgbt: 5G4

Distance entre l'onduleur et le TGBT: 1m

Réseau: 3X400+N

String 10+10

Numéro de compteur + code EAN 582568

Cable solar positif

Cable solar négatif

Cable de terre vert/jaune

Handwritten signatures and initials

JB janygofflot
PHOTOVOLTAIQUE
Ets Jany Gofflot SRL
Chemin de la Terre Franche
6840 Neufchâteau
TVA : BE 0867.440.613
Tel : 061/279295
Fax :

Propriétaire / Eigenaar :
RONDOZ JEAN-JACQUES
BARRIERE HINCK 8 6680 SAINT-ODE
Tel : 0475/73.15.82
Fax :
Email :

Photovoltaïque

Echelle / Schaal : 1/50
Date / Datum : 24-01-23
N° Document / Documentnr.:
Version / Versie :