

## Procès-verbal de contrôle d'une installation électrique domestique à basse tension et à très basse tension suivant les prescriptions du RGIE Livre 1 (AR 08/09/2019).

### 1. Identification

Adresse de l'installation (Unité d'habitation) : **Ferage Pierre, 50 Route de la Barrière- 6970 Tenneville**

Propriétaire/exploitant/gestionnaire : **Idem,**

Responsable de l'exécution des travaux : **/**

Compteur : n°: **56124589**

EAN : **Non communiqué**

TVA : **Néant**

Index Jour : **36094.8kWh**

Nuit : **55407.8kWh**

### 2. Branchement

Tension de service : **3x230V**

Protection branchement : **Existante de 40A**

Alimentation tableau principal : **XVB - 4x10mm<sup>2</sup>**

Interrupteur général : **40A/300mA - type A**

Cachet GRD : ORES

### 3. Prise de terre, circuits, protections

Type de prise de terre : **Piquet(s) de terre**

Nombre de tableau	Dénomination	Nombre de circuits
1	TD0	1
2	TD1	18
3	TD2	19
4	TD3	7
5	TD4	1
6	TD5	11

### 4. Description

Installation datant d'avant le 01/10/1981, d'avant le 01/06/2020

Voir plan(s) et/ou schéma(s) en annexe.

L'installation du dépôt à l'arrière du bâtiment est déconnectée et ne fait pas partie de ce contrôle.

### 5. Contrôle

Type de contrôle : **Section 8.4.2 Ancienne installation - Vente d'une unité d'habitation.**

Base : **Sous-section 4.2.4.3. Protection contre les chocs électriques par contacts indirects dans les lieux domestiques.**

Dérogations : **Section 8.2.1. Anciennes installations électriques domestiques, Section 8.2.2. Installations électriques domestiques ancien RGIE.**

Résistance de dispersion de la prise de terre : **12.4Ω**

Isolement général : **0.58MΩ**

- Adéquation entre les dispositifs de protection différentiels et la valeur de la résistance de dispersion de la prise de terre
- Adéquation entre les dispositifs de protection contre les surintensités et les sections des circuits qu'ils protègent
- Correspondance des schémas à l'installation
- Etat du matériel d'installation fixe
- Contacts directs et indirects
- Fonctionnement des dispositifs de protection différentiel par leur bouton test
- Boucles de défaut et raccordement correct des dispositifs de protection différentiel
- Continuité des connexions équipotentielles et des conducteurs de protection

### 6. Infractions/Observations

Inf/Obs	Article réf.	Infraction(s) – Observation(s)
	Néant	

### 7. Conclusions

Seules les parties visibles et accessibles de l'installation ont pu être vérifiées.

**L'installation existante est conforme aux prescriptions du RGIE Livre 1.**

Le dispositif de protection différentiel : **a été plombé**

Les schémas ont été visés

Le prochain contrôle est à effectuer avant le : 12/03/2049

### 8. Conseils (Rappel des prescriptions réglementaires)

Ce procès-verbal doit être conservé dans le dossier de l'installation électrique. Toute modification intervenue dans l'installation électrique doit être renseignée dans le dossier.

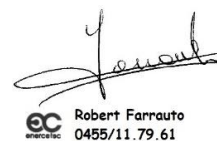
Il y a lieu d'aviser immédiatement le Service Public Fédéral Economie, Direction Energie Electrique de tout accident survenu aux personnes et dû, directement ou indirectement, à la présence de l'Electricité.

(1) Les travaux nécessaires pour faire disparaître les infractions constatées au moment de la visite de contrôle périodique sont exécutés sans retard et toutes mesures adéquates prises pour qu'en cas de maintien en service de l'installation, lesdites infractions ne constituent pas un danger pour les personnes et les biens.

Pour OA : **Robert Farrauto**

Date : **12/03/2024**

Visa:



**Robert Farrauto**  
0455/11.79.61

D			
C			
B			
A	1ère Diffusion	Ferage P	11/03/24
INDICE	MODIFICATION	NOM	Date



GeneR'9 SRL  
 Route de la Barrière 50  
 B6970 Tenneville  
 TVA: BE 429 617 750  
 Gsm : + 352 691 802 578  
 Mail : [bms.tech.engineering@gmail.com](mailto:bms.tech.engineering@gmail.com)

APPROUV:
VERIF: -
DESSIN: GeneR'9 SRL TVA: BE 429 617 750
DATE: 05-10-23

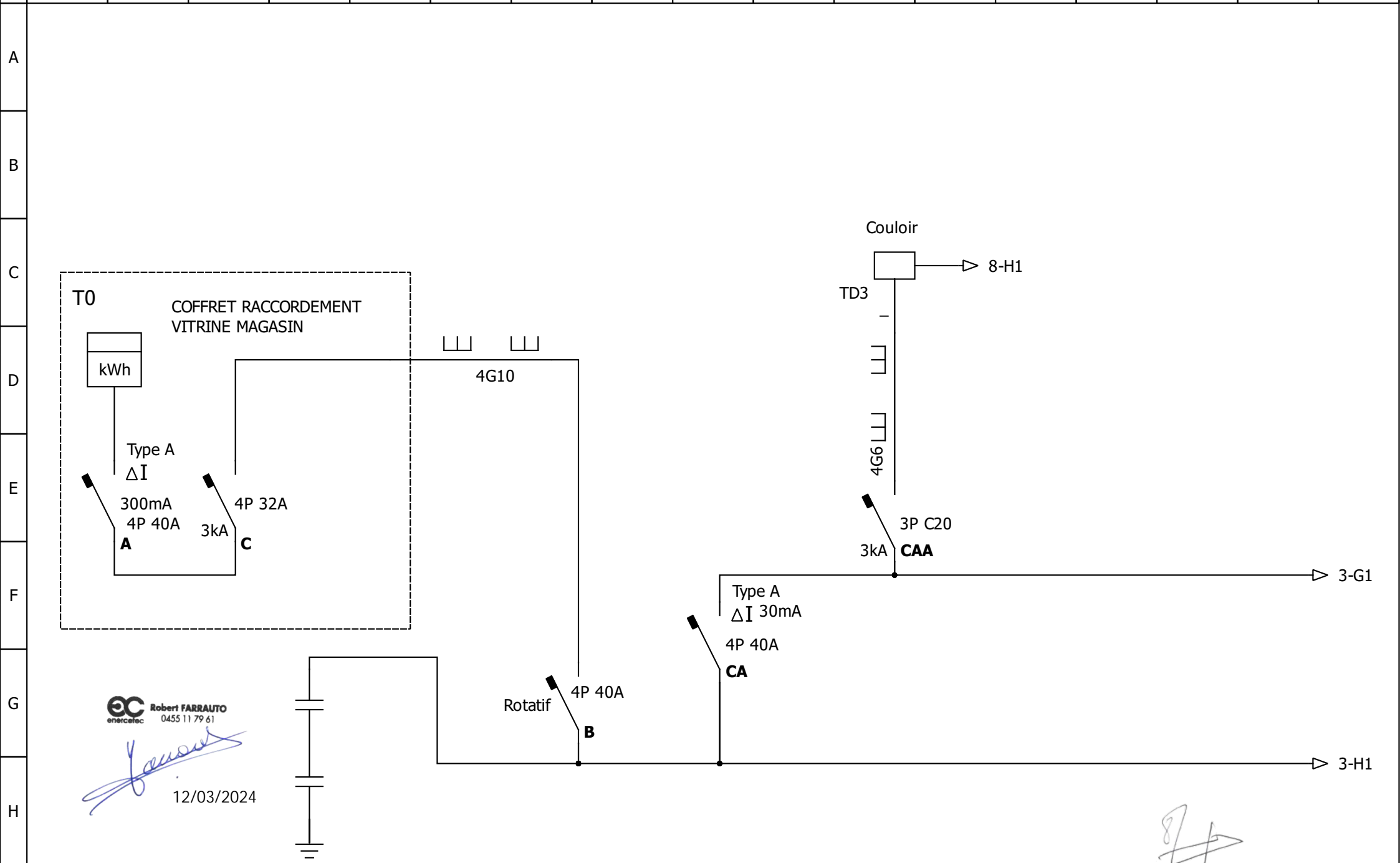
**Mr & Mme FERAGE - GEORGES**

**50, route de la Barrière B6970 Tenneville**

**Installation Maison Tenneville**

Document n°: EL--AsBuild

**Code EAN : 541449020708675884**



**enercetek** Robert FARRAUTO  
0455 11 79 61

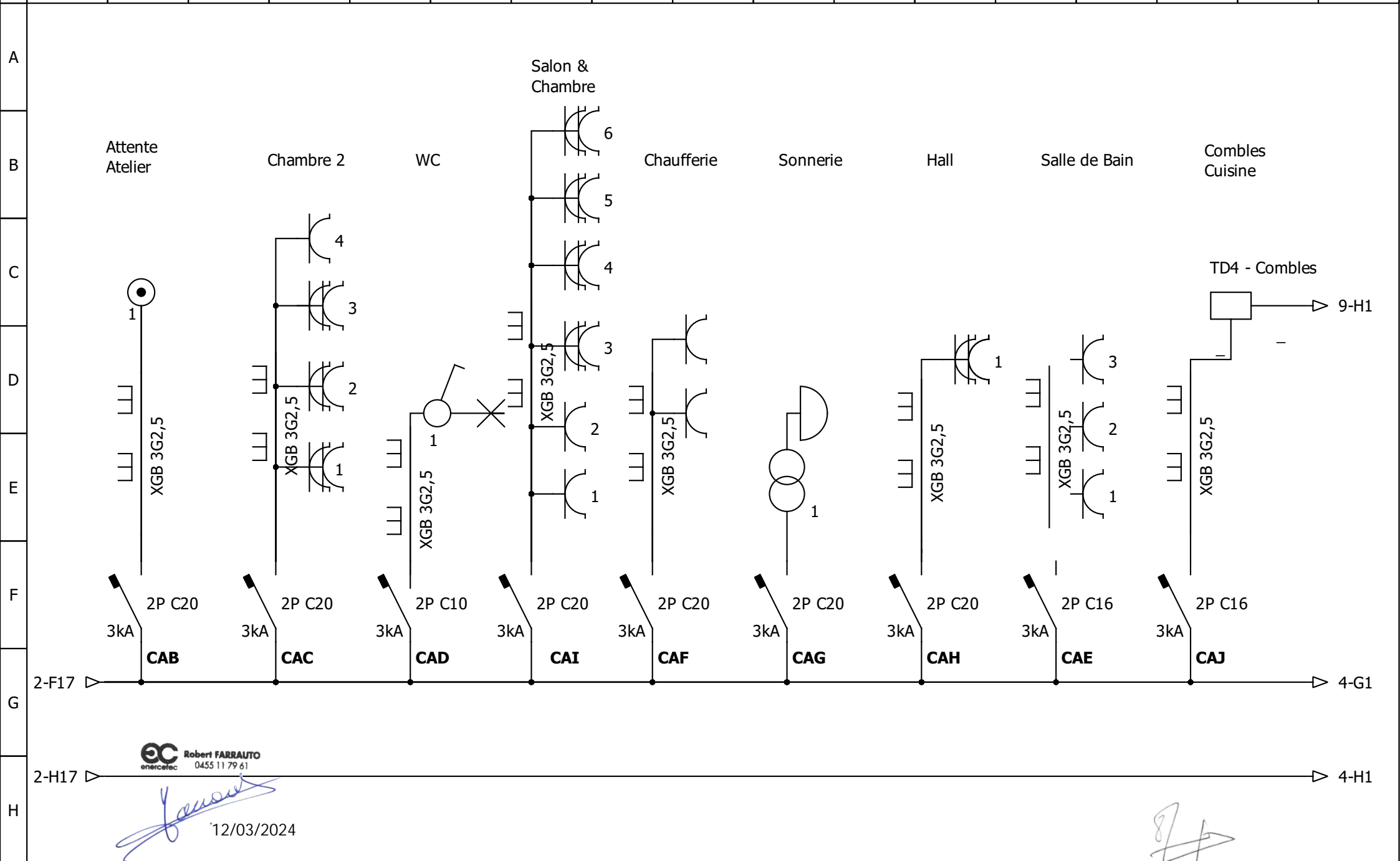
*J. Ferrauto*  
12/03/2024

DESSINE				
VERIFIE:				
DATE DE CREATION	1 : 11-03-24 :	V01 :		
11-03-24	INDICE	DATE	MODIFICATION	DES.

50, route de la Barrière B6970 Tenneville  
Document n° : Enercetek

Tenneville FERAGE-GEORGES  
TD 1 - Rangée 1+2

FOLIO  
2/15  
QET 0.8



**EC** Robert FARRAUTO  
enercetek 0455 11 79 61

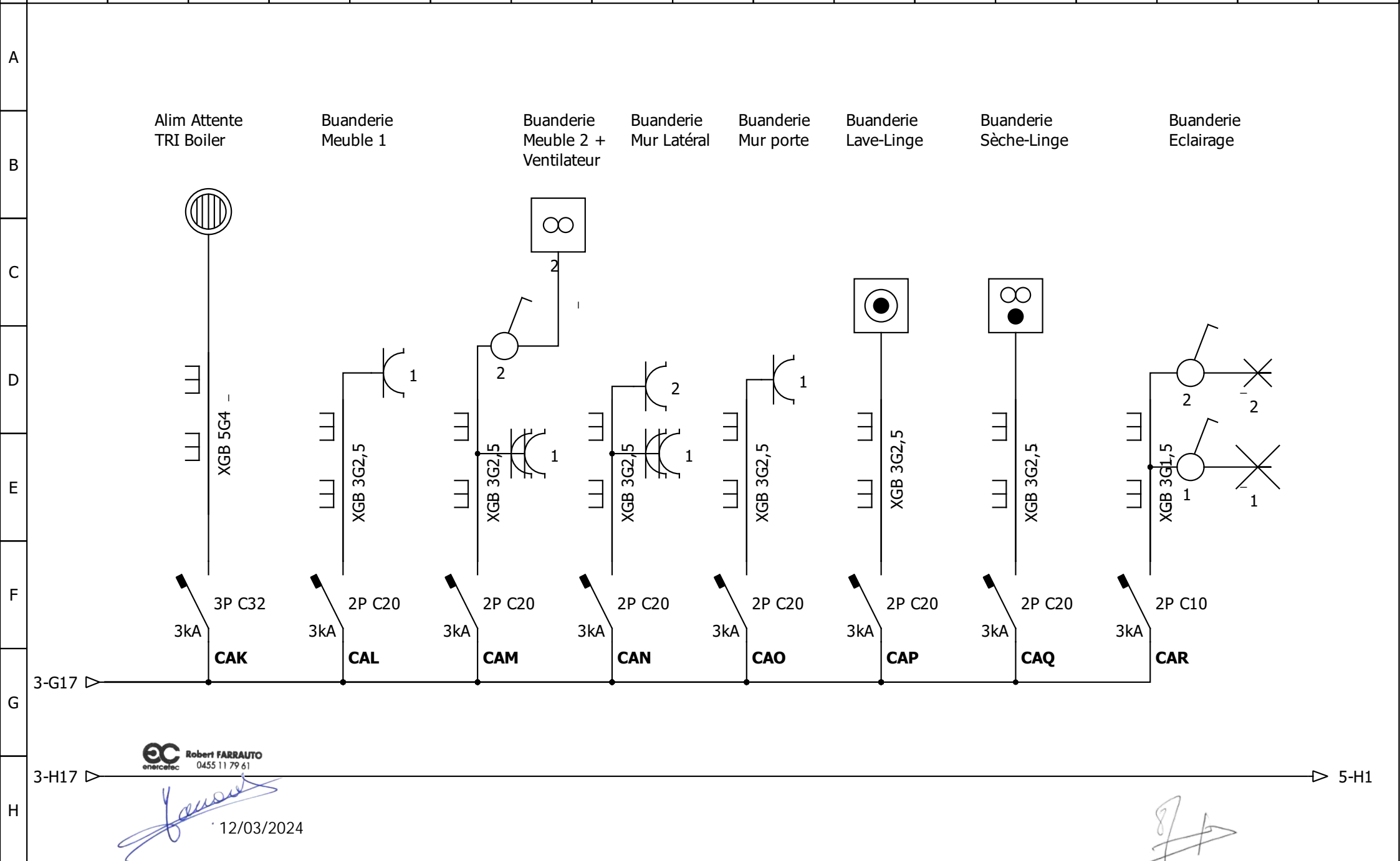


DESSINE				
VERIFIE:				
DATE DE CREATION	1	:	V01	:
INDICE		DATE	MODIFICATION	DES.

50, route de la Barrière B6970 Tenneville  
Document n° : Enercetek

Tenneville FERAGE-GEORGES  
TD 1 - Rangée 3

FOLIO 3/15  
QET 0.8

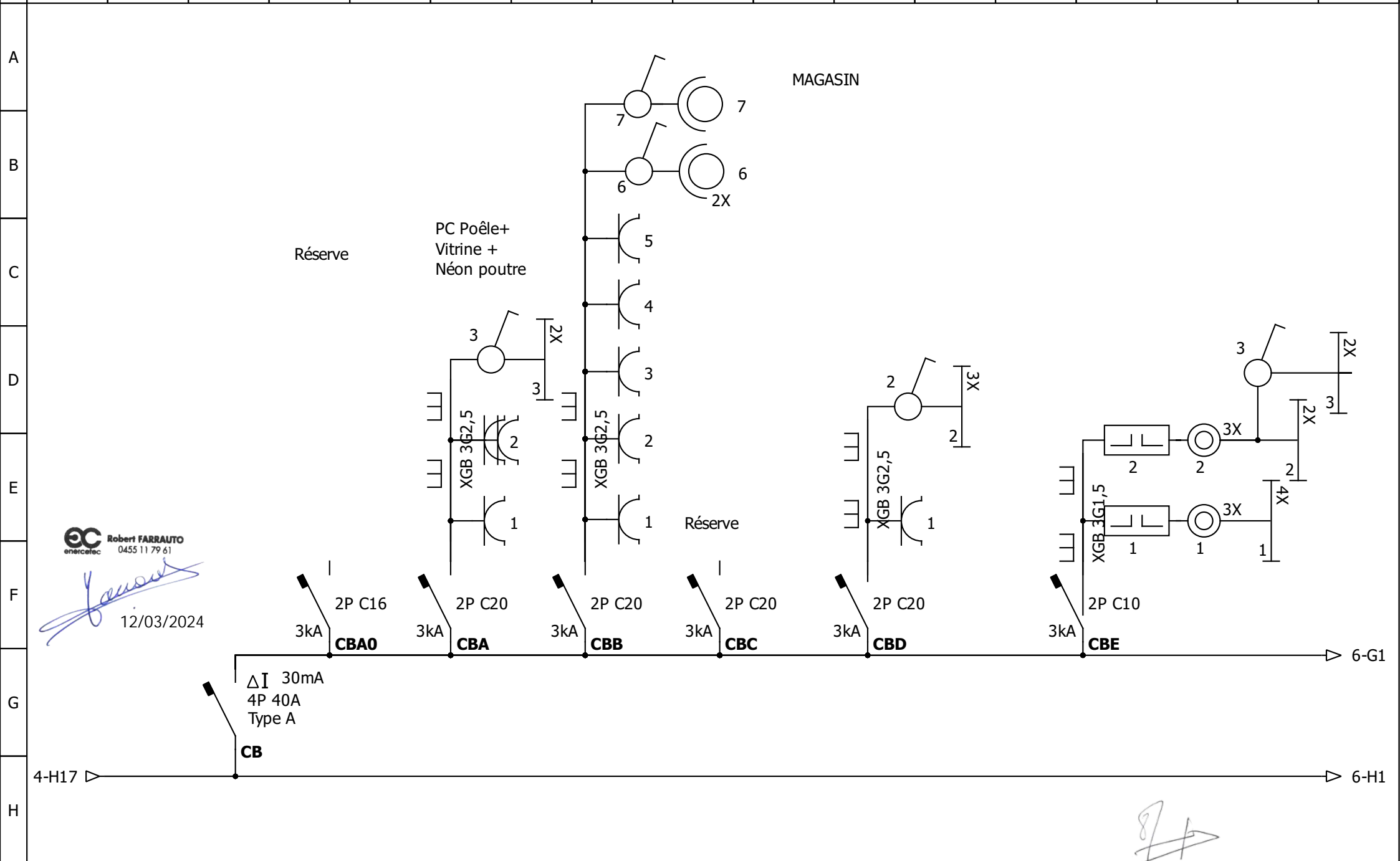


**ec** Robert FARRAUTO  
enercetek 0455 11 79 61



DESSINE						50, route de la Barrière B6970 Tenneville
VERIFIE:						
DATE DE CREATION	1	:		V01	:	Document n° : Enercetek
	INDICE		DATE	MODIFICATION	DES.	

Tenneville FERAGE-GEORGES  
TD 1 - Rangée 4



**EC** enercelec  
Robert FARRAUTO  
0455 11 79 61

*Signature*  
12/03/2024



DESSINE				
VERIFIE:				
DATE DE CREATION	1 : INDICE	: DATE	V01 : MODIFICATION	: DES.

50, route de la Barrière B6970 Tenneville

Document n° : Enercelec

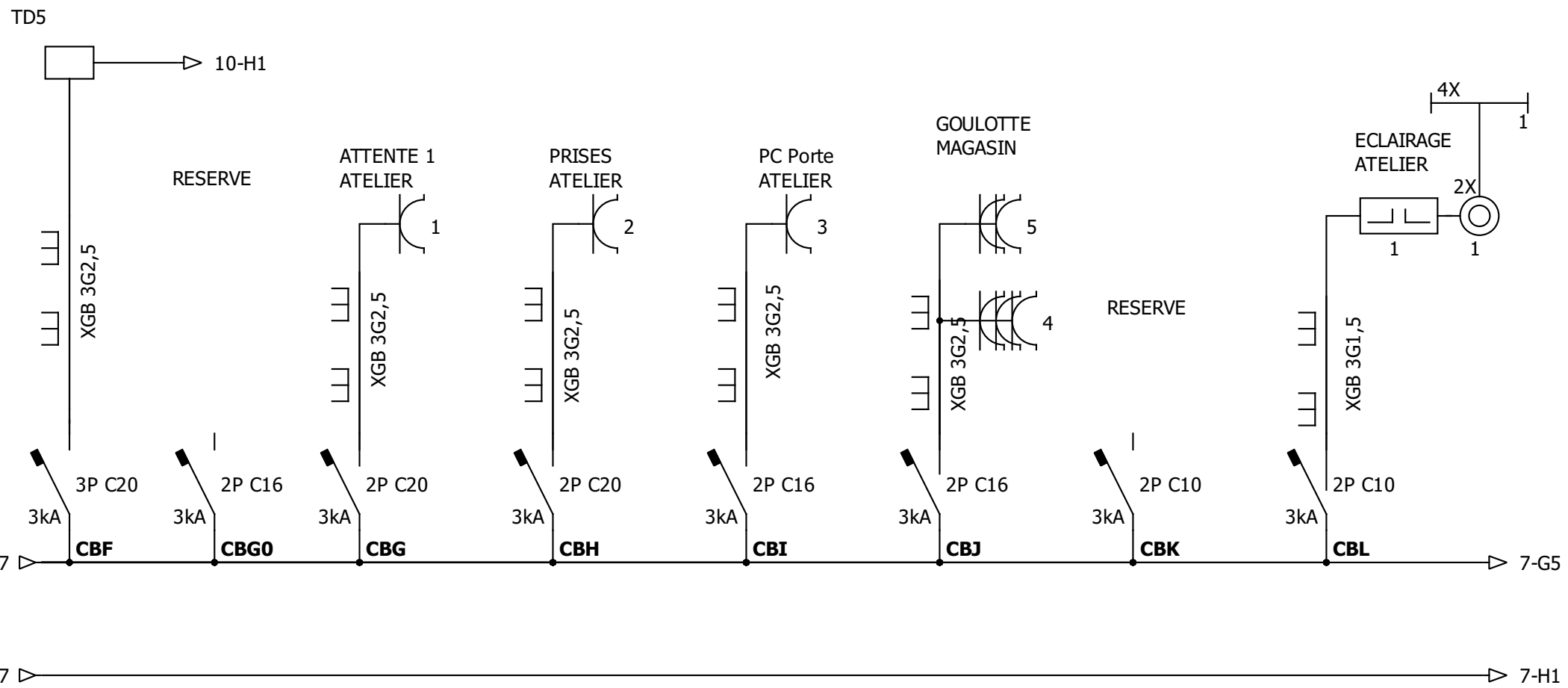
Tenneville FERAGE-GEORGES  
TD 2 - Rangée 1

FOLIO  
5/15

QET 0.8

*J. Jansou*  
12/03/2024

ATELIER



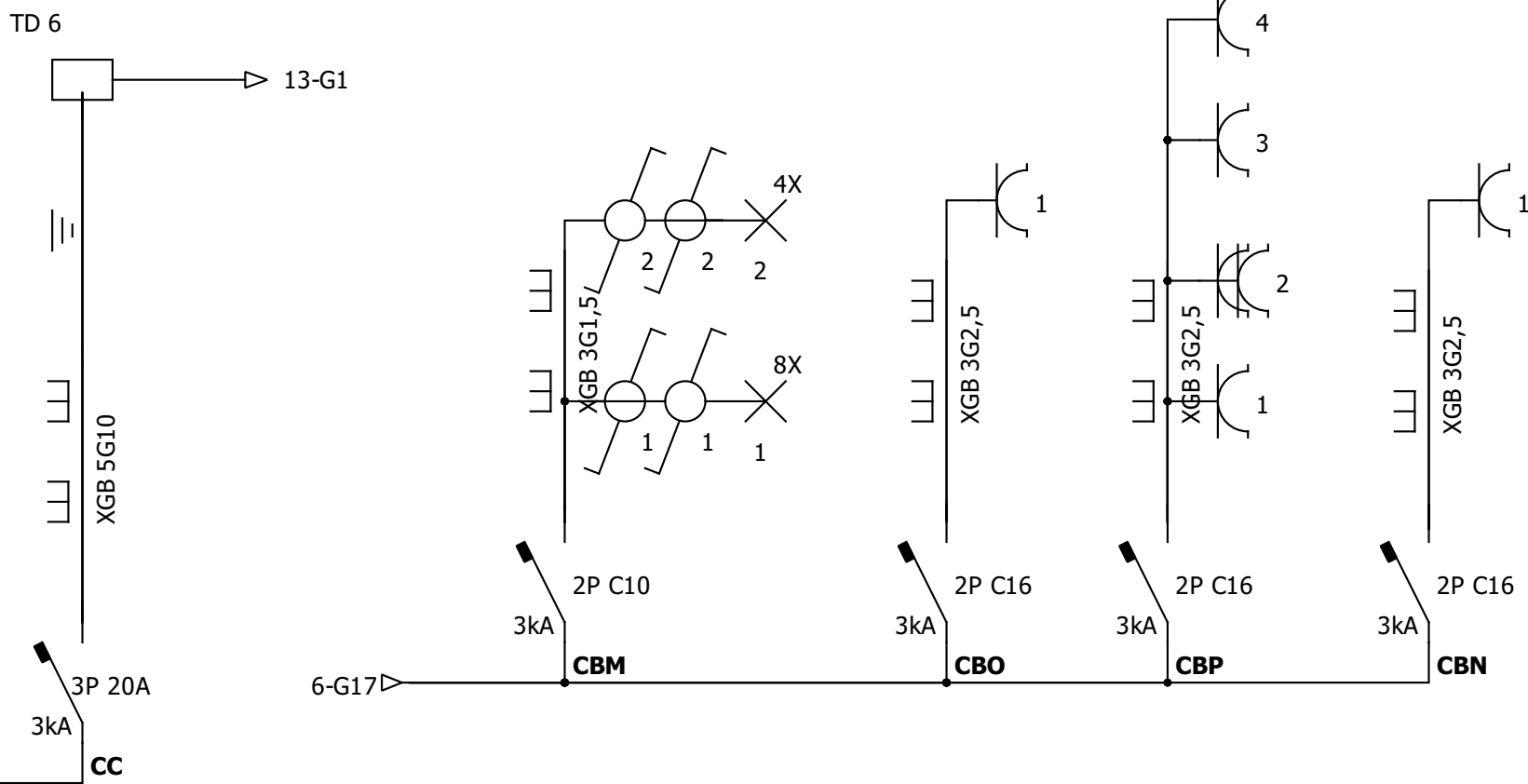
DESSINE				
VERIFIE:				
DATE DE CREATION	1	:		V01
INDICE		DATE	MODIFICATION	DES.

A  
B  
C  
D  
E  
F  
G  
H

**EC** Robert FARRAUTO  
enercetek 0455 11 79 61

*[Signature]*  
12/03/2024

VERANDA DROITE TD1 VERANDA EXTERIEUR



*[Handwritten mark]*

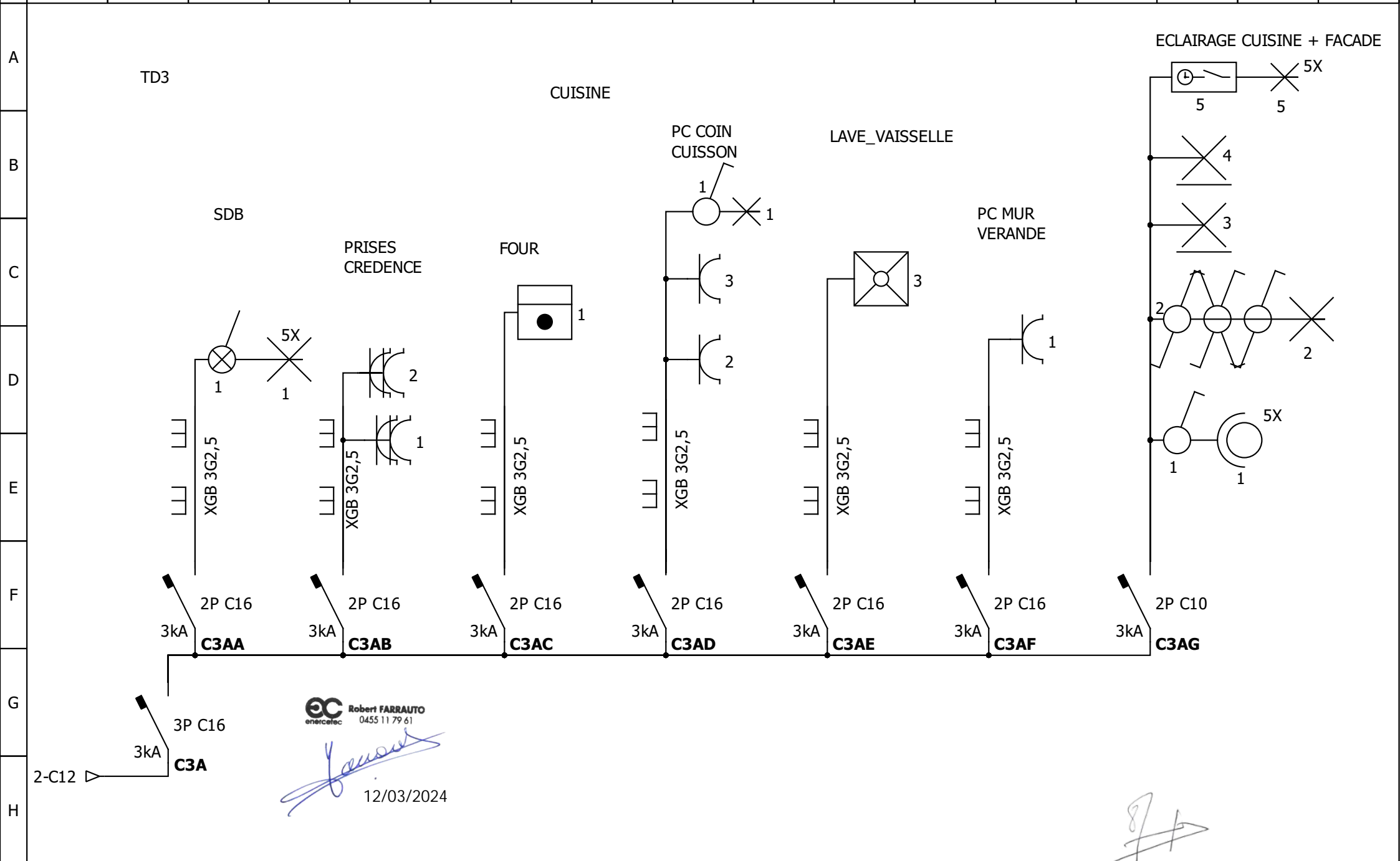


DESSINE						50, route de la Barrière B6970 Tenneville
VERIFIE:						
DATE DE CREATION	1	:		V01	:	Document n° : Enercetek
	INDICE		DATE	MODIFICATION	DES.	

Tenneville FERAGE-GEORGES  
TD 2 - Rangée 3

FOLIO 7/15  
QET 0.8





DESSINE				
VERIFIE:				
DATE DE CREATION	1 :		V01 :	
	INDICE	DATE	MODIFICATION	DES.

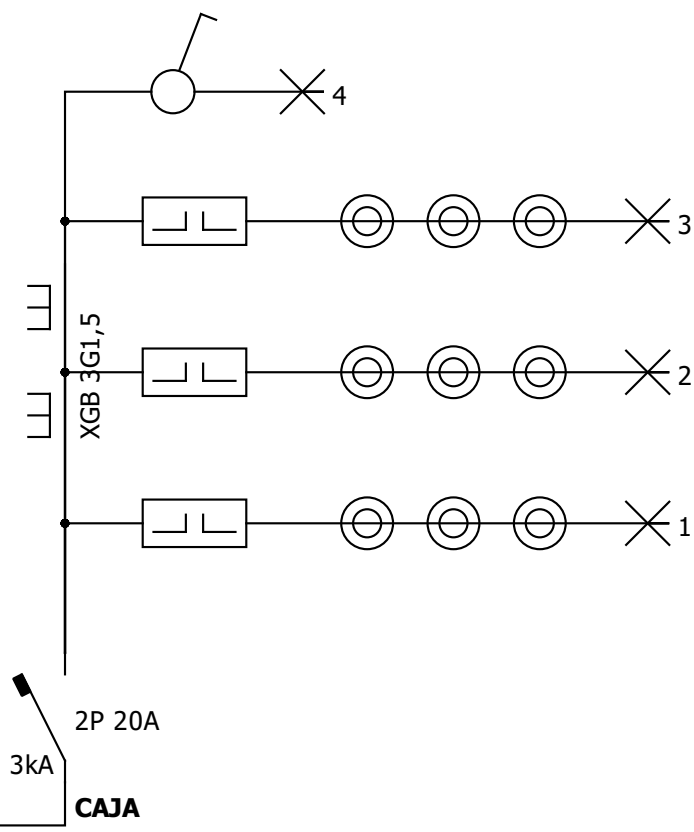
50, route de la Barrière B6970 Tenneville  
 Document n° : Enercetec

Tenneville FERAGE-GEORGES  
 TD 3 - Couloir

FOLIO 8/15  
 QET 0.8

A  
B  
C  
D  
E  
F  
G  
H

TD4



**ec** Robert FARRAUTO  
enercetek 0455 11 79 61

*[Signature]*  
12/03/2024

*[Signature]*



DESSINE						50, route de la Barrière B6970 Tenneville
VERIFIE:						
DATE DE CREATION	1	11-03-24	V01			Document n° : Enercetek
11-03-24	INDICE	DATE	MODIFICATION	DES.		

Tenneville FERAGE-GEORGES  
TD 4 - Combles

FOLIO  
9/15  
QET 0.8

A  
B  
C  
D  
E  
F  
G  
H

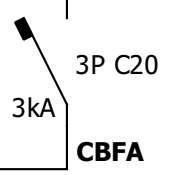
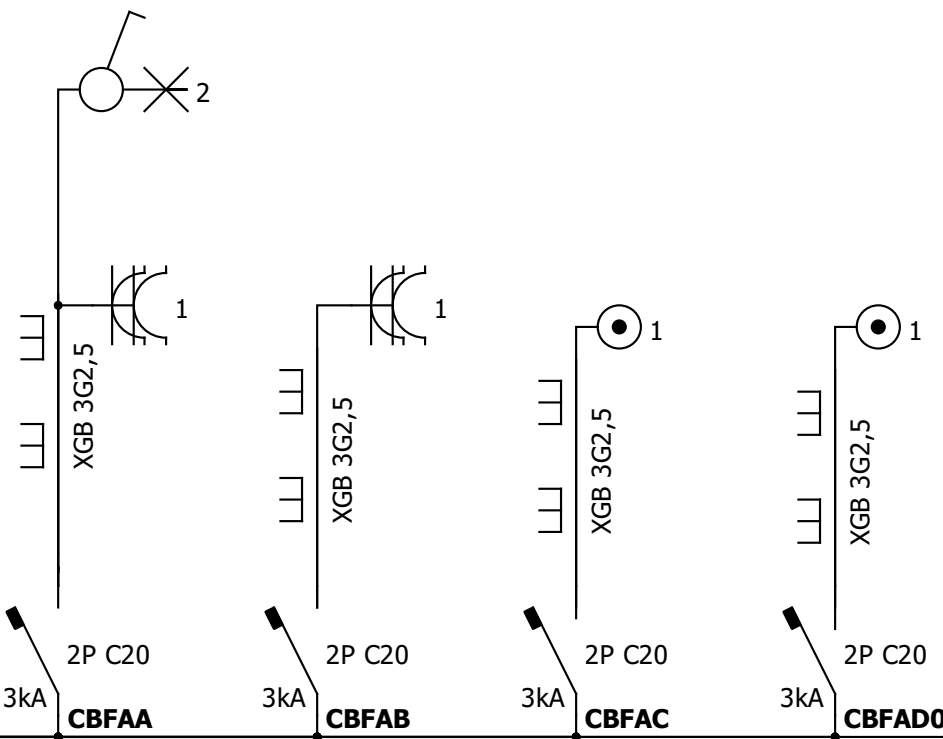
BUREAUX ETAGE

TD 5

CUISINE

MEZZANINE

ATTENTES CUISINE



6-C3

11-G1

**EC** Robert FARRAUTO  
enercetek 0455 11 79 61

*Signature*  
12/03/2024

*Signature*



DESSINE					
VERIFIE:					
DATE DE CREATION	11-03-24	INDICE	1	MODIFICATION	V01
				DES.	

Document n° : Enercetek

Tenneville FERAGE-GEORGES  
TD 5 - Rangée 1

FOLIO 10/15  
QET 0.8

# BUREAUX ETAGE

ALIM BOILER  
+ WC  
+ PC SALON

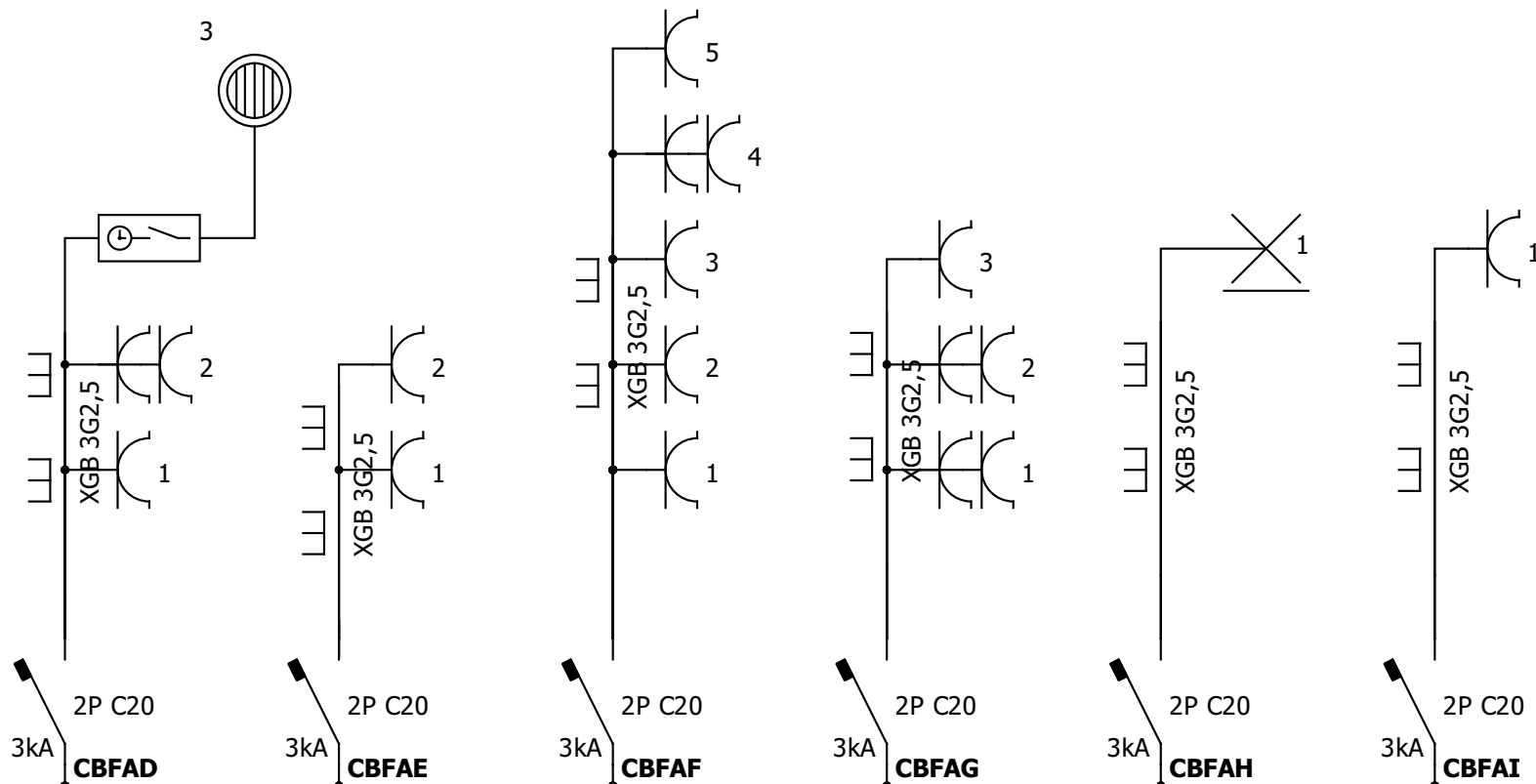
PC ENTREE

PC SALON

PC BUREAU

ECL.  
MIROIR  
SDD

PC LAVABO  
SDD



ec **Robert FARRAUTO**  
enercetek 0455 11 79 61

*[Signature]*  
12/03/2024

*[Signature]*



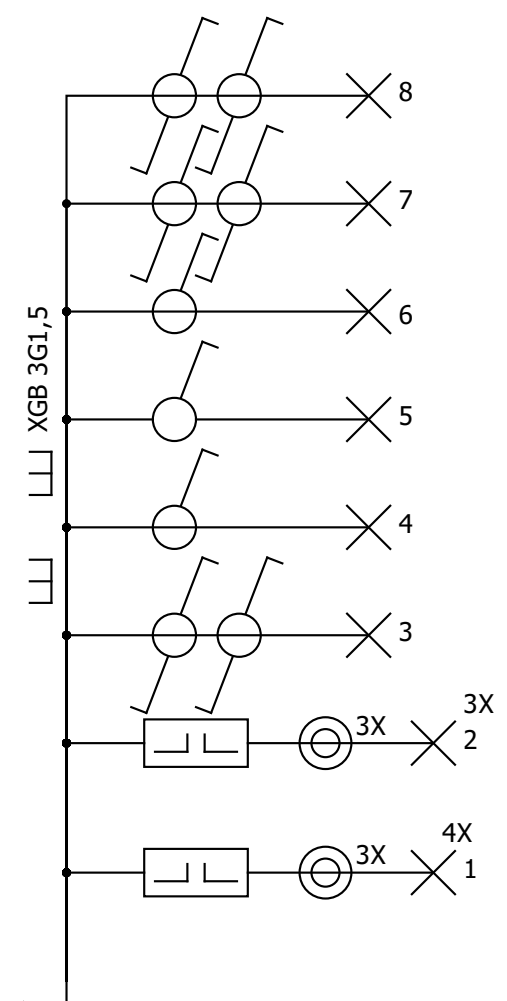
DESSINE						50, route de la Barrière B6970 Tenneville
VERIFIE:						
DATE DE CREATION 11-03-24	1 :	11-03-24 :	V01 :			Document n° : Enercetek
	INDICE	DATE	MODIFICATION	DES.		

Tenneville FERAGE-GEORGES  
TD 5 \_ Rangée 2

FOLIO  
11/15  
QET 0.8

# BUREAUX ETAGE

## ECLAIRAGE GENERAL



11-G17  
3kA  
2P C10  
CBFAJ

**EC** Robert FARRAUTO  
enercetek 0455 11 79 61

*[Signature]*  
12/03/2024

*[Signature]*



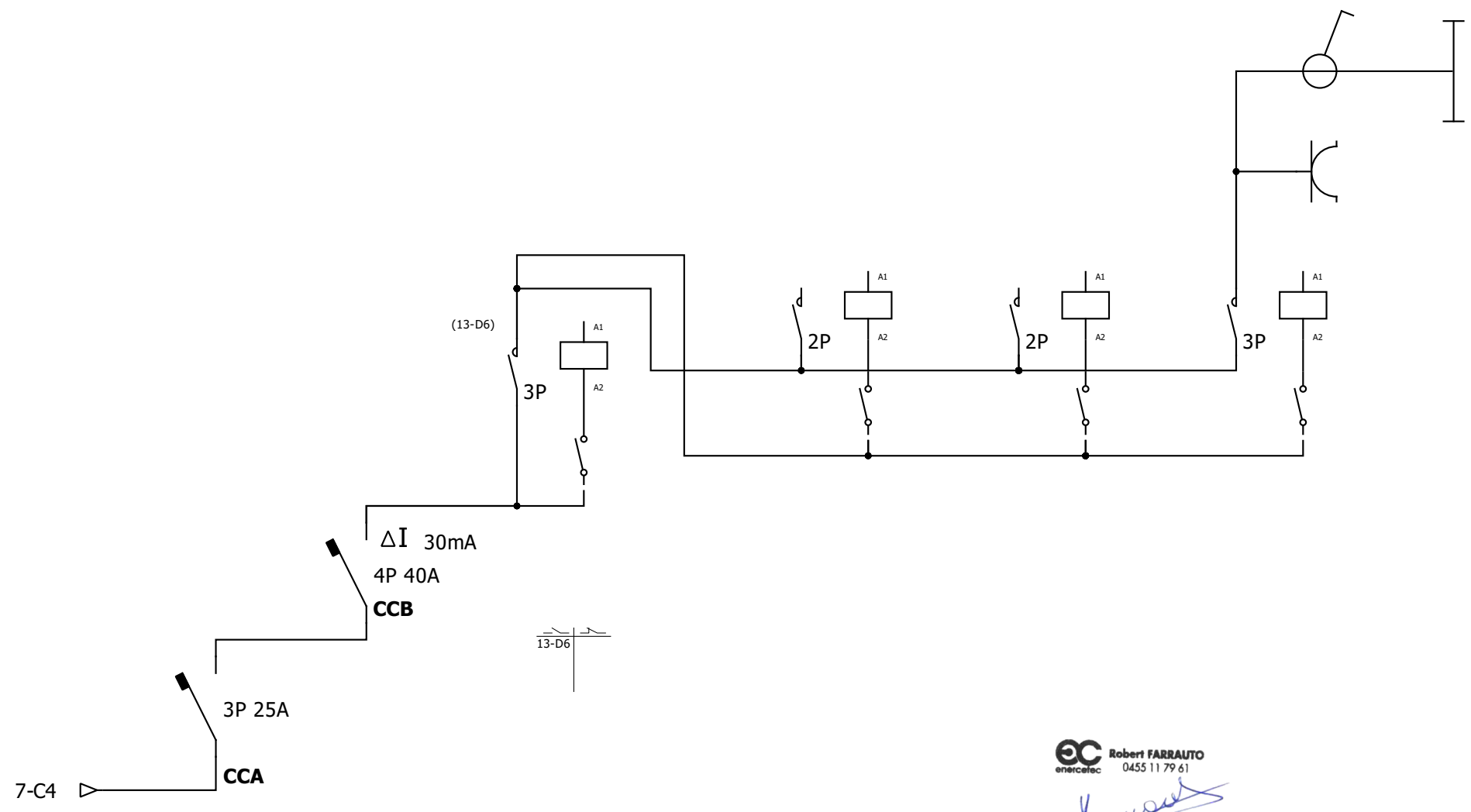
DESSINE						50, route de la Barrière B6970 Tenneville
VERIFIE:						
DATE DE CREATION	1 : 11-03-24 :		V01 :			Document n° : Enercetek
11-03-24	INDICE	DATE	MODIFICATION	DES.		

Tenneville FERAGE-GEORGES  
TD 5 - Rangée 3

FOLIO  
12/15  
QET 0.8

A  
B  
C  
D  
E  
F  
G  
H

PC ET ECLAIRAGE ATELIER BAS  
(EN TRAVAUX)



**ec** **enercetek** Robert FARRAUTO  
0455 11 79 61

*Robert Farrauto*  
12/03/2024

*[Handwritten signature]*



DESSINE						50, route de la Barrière B6970 Tenneville
VERIFIE:						
DATE DE CREATION	1 : 11-03-24 :		V01 :			Document n° : Enercetek
11-03-24	INDICE	DATE	MODIFICATION	DES.		

Tenneville FERAGE-GEORGES  
TD 6 - Dépôt

FOLIO  
13/15  
QET 0.8



**enercetek** Robert FARRAUTO  
0455 11 79 61

*Signature*

12/03/2024

*Signature*



DESSINE				
VERIFIE:				
DATE DE CREATION	1 : 11-03-24 :	V01 :		
11-03-24	INDICE	DATE	MODIFICATION	DES.

50, route de la Barrière B6970 Tenneville  
Document n° : Enercetek

Tenneville FERAGE-GEORGES  
Implantation RDC

FOLIO  
14/15  
QET 0.8



**enercetek** Robert FARRAUTO  
0455 11 79 61

*Robert Farrauto*

12/03/2024

*[Handwritten signature]*



DESSINE				
VERIFIE:				
DATE DE CREATION	1 : 11-03-24 :	V01 :		
11-03-24	INDICE	DATE	MODIFICATION	DES.

50, route de la Barrière B6970 Tenneville  
Document n° : Enercetek

Tenneville FERAGE-GEORGES  
Implantation Etage

FOLIO  
15/15  
QET 0.8