



- AV Antwerpen - Limburg : Tél.: 03 221 86 11
- AV Brabant : Tél.: 02 674 57 11
- AV Oost & West Vlaanderen : Tél.: 09 244 77 11
- AV Wallonie : Tél.: 081 432 611

Code PC Rés. *R*

Personnes responsables de l'exécution du travail:	RAPPORT n°: <i>20141021-01</i>
Nom, Prénom: <i>F. ALBERTA</i>	Membre-n°: <i>1</i> Quittance n°:
N° de TVA: <i>6090 LIBIN</i>	Installation: Nom: <i>ARINET Ledeleire</i>
ou n° de la carte d'identité:	Adresse: <i>Neergercentie (Acoti) 663 Faverille</i>
Distributeur: <i>SA ELECTIABEL</i>	Date de visite: <i>29/11/2013</i>
Compteur: n°: index:	Propriétaire ou Mandataire: Tél.:
Type de comptage: <input type="checkbox"/> jour - <input type="checkbox"/> bihoraire - <input type="checkbox"/> nuit -	Nom, Prénom: <i>F. ARINET Ledeleire</i>
	Adresse: <i>Neergercentie</i>
	Demandeur: <i>663 Faverille</i>

Type de visite: 270 271 276 RGIE Nature de l'installation: Nouvelle Extension Modifi Existante Temporaire

Contrôle sur base des prescriptions du RGIE: art. 86 87 88 95 RGPT R.T. de la Cie d'électricité

Installation conçue pour la tension de *230/400* V, AC, Protection branchement: *Max 63* A Type: *ITF 300M4*

Description du branchement: *1 Lon Ledeleire* Type-câble: Section: x mm²

Alimentation tableau principal: x mm² Nbre de tableaux: *1* Nombre de circuits terminaux: *13*

Type de prise de terre: *Touché* Résistance de dispersion: *0,5* Ohms Isolement général: *20* M Ohms

PROCES-VERBAL DE CONTROLE D'UNE INSTALLATION ELECTRIQUE A BASSE TENSION

DESCRIPTION DE L'INSTALLATION: les schémas de position et unifilaires font parties intégrantes du rapport

Voir schéma

INFRACTIONS (voir la signification des numéros au verso):

NEANT

Le différentiel général ~~était~~ - a été - plombé *2012.10.15*

L'installation électrique doit être recontrôlée avant *2012.10.15* ainsi que avant la mise en service de modifications ou extensions importantes telle que l'ajout d'un circuit.

Conclusion:
 LA NOUVELLE INSTALLATION ELECTRIQUE - EST - N'EST PAS - CONFORME AUX PRESCRIPTIONS REPRISSES CI-DESSUS.
 L'INSTALLATION - ETAIT - PEUT ETRE - NE PEUT PAS ETRE - MISE SOUS TENSION

PROCES-VERBAL DE CONTROLE DE L'INSTALLATION EXISTANTE (ART. 276 DU RGIE)

INFRACTIONS sur la partie existante (voir la signification des numéros au verso):

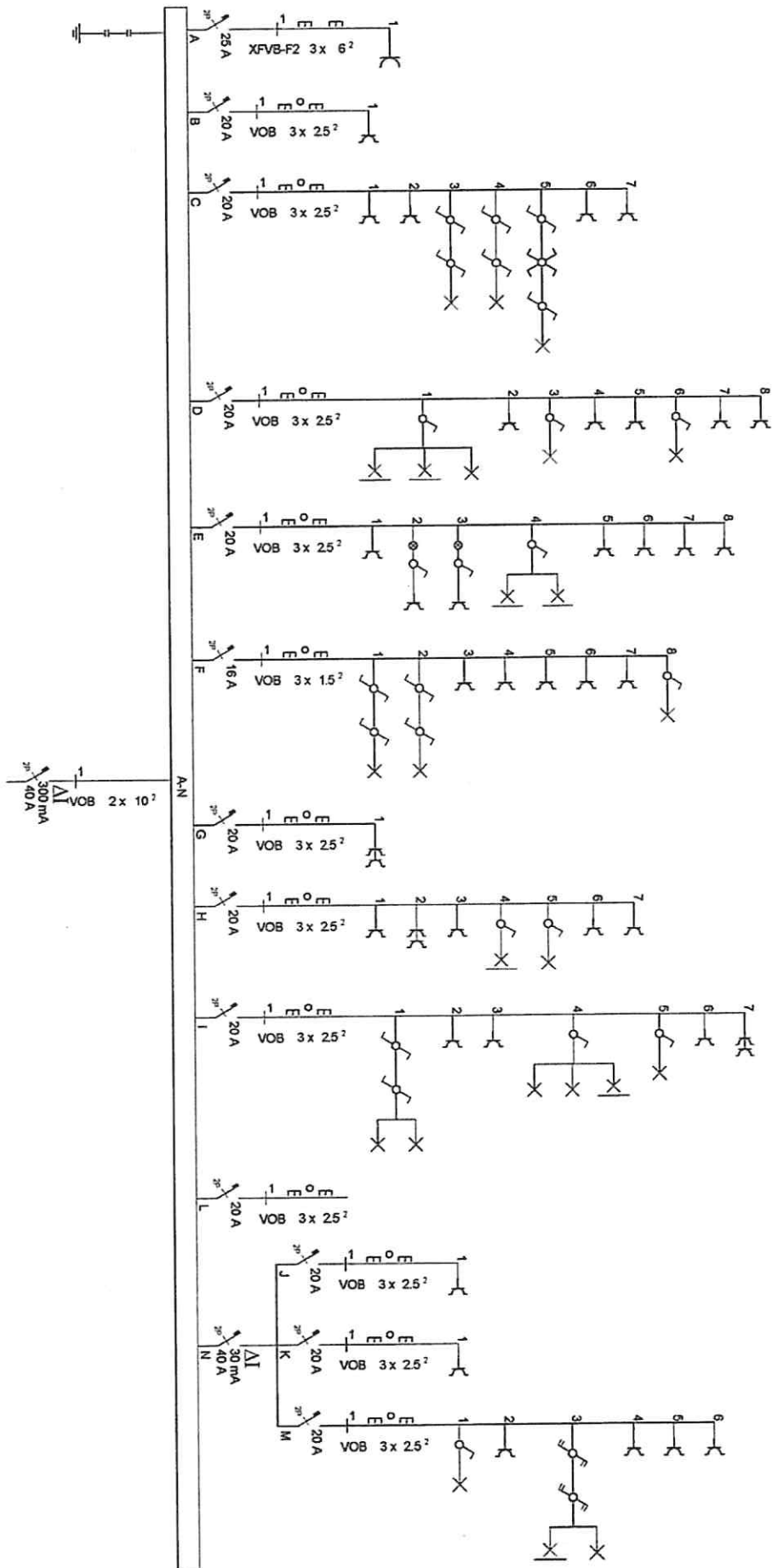
Les installations doivent faire l'objet d'un nouveau contrôle avant le
 Conformément à l'art. 274 de RGIE, les travaux nécessaires pour faire disparaître les infractions constatées au moment de la visite doivent être exécutés sans retard et toutes mesures adéquates doivent être prises pour qu'en cas de maintien en service

Annexes: *Schéma*

VISA DU DISTRIBUTEUR: *[Signature]*

Pour le Directeur général: *[Signature]*
 Nom, N° Agent, Signature: *W. De Schutter*

Eendraadsschema / Schéma unifilaire



INSTALLATEUR **André Albert** KEURING/CONTROLE **Willy Deschannière** WERFICHANTIER **ABINET**

BTW / TVA **BE 400.118.961**

Datum/Date **29-01-2004**

Handtekening *[Signature]*

Naam/Nom **ANR-VINCOOTTE BELGIËM**

Datum/Date **WILLY DESCHANNIÈRE**

Handtekening *[Signature]*

Naam/Nom **CHANTEIER TP FAUVILLERS**

Adres/Adresse **CHANTEIER TP FAUVILLERS**

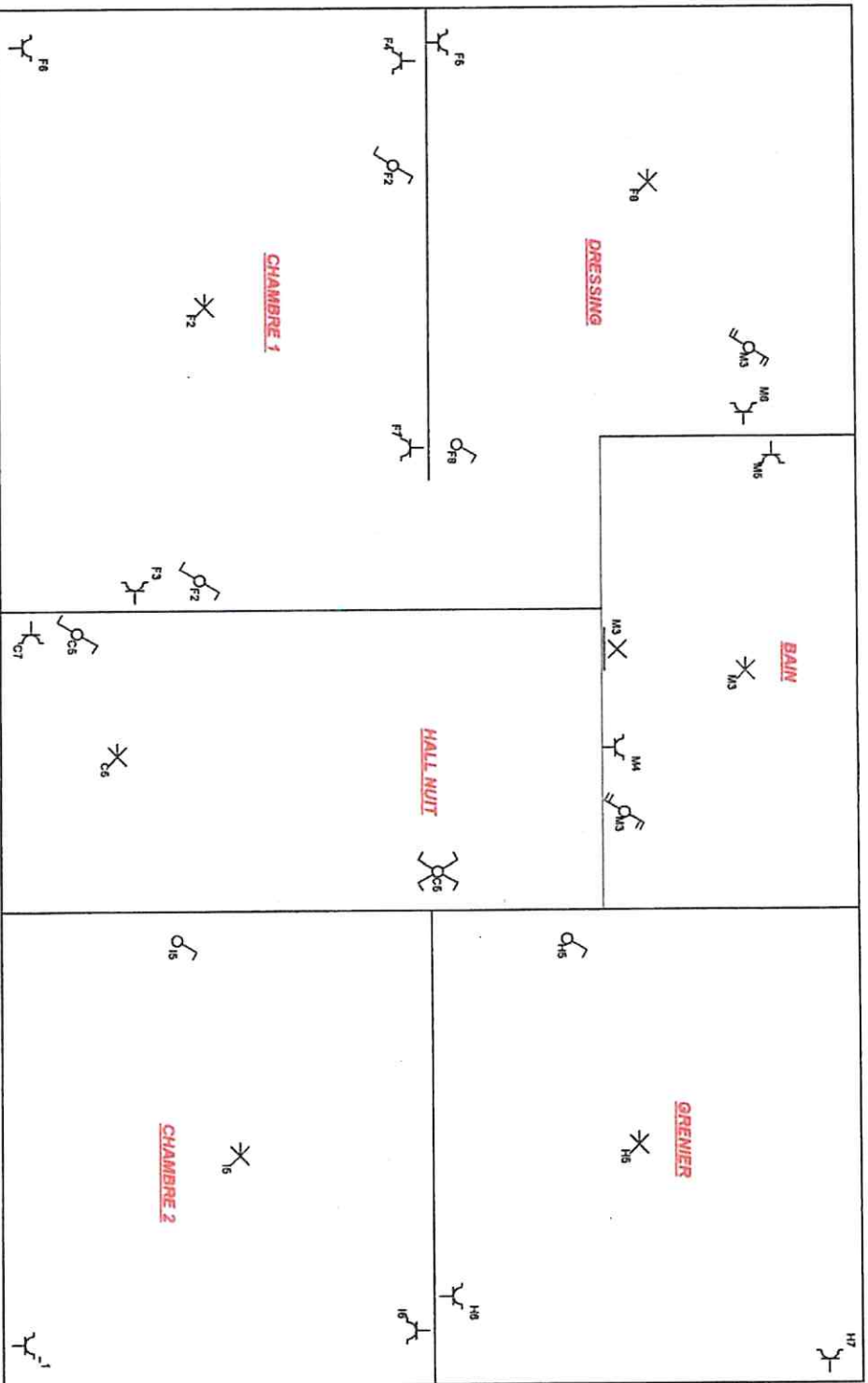
Handtekening *[Signature]*

FIX-O-CAD

WYNCKLER

98042822100927

2, 230V~



Situatieschema / Schéma de situation

INSTALLATEUR	André Albert	KEURING/CONTROLE		WERF/CHANTIER	
BTW / TVA	BE 400.118.961	Naam/Nom	-	Naam/Nom	ABINET
Datum/Date	29-01-2004	Datum/Date		Adres/Adresse	CHANTIER TP FAUVILLERS
Handtekening		Handtekening		Handtekening	
Signature		Signature		Signature	

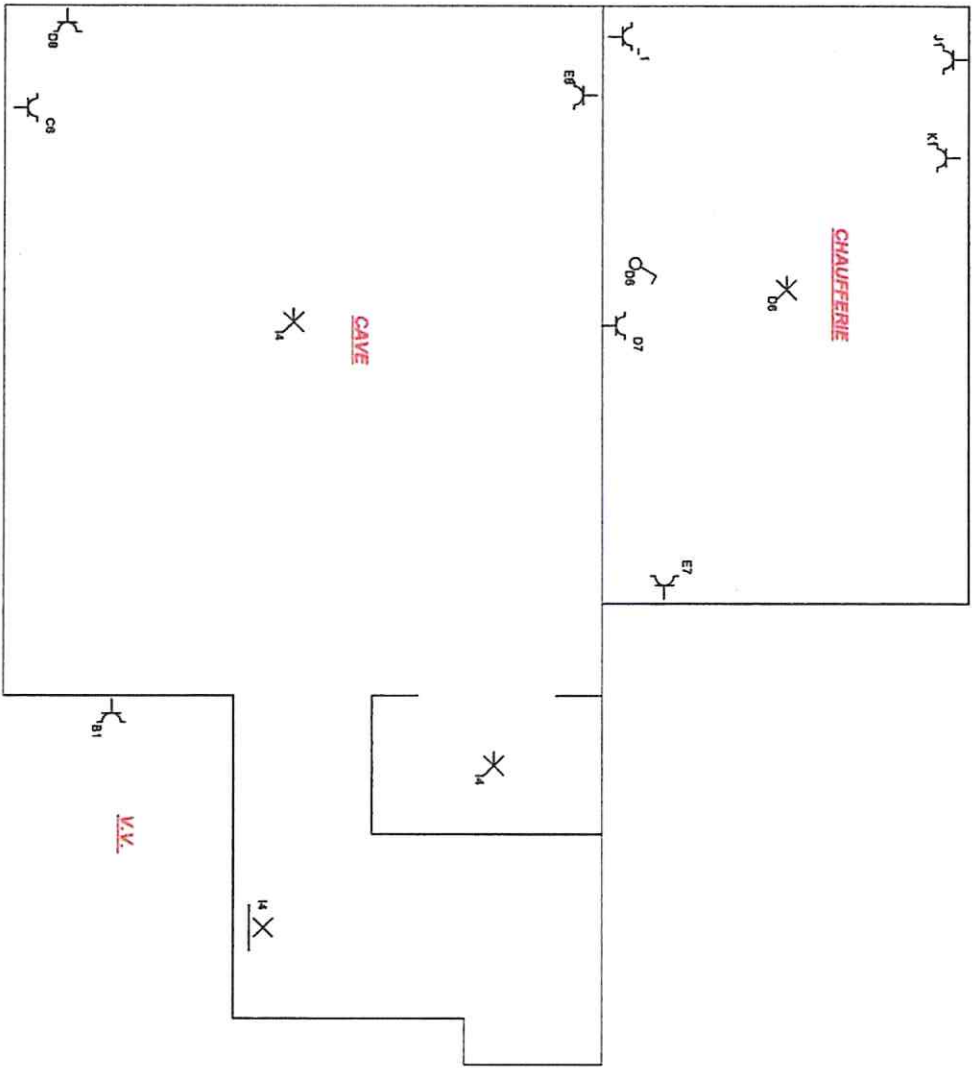
2, 230V~

FIX-O-CAD



wynckler



98042922100927



Situatieschema / Schéma de situation

INSTALLATEUR	André Albert	KEURINGCONTROLE		WERFCHANTIER	ABINET CHANTIER TP FAUVILLERS	 FIX-O-CAD  99042922100927
BTW / TVA	BE 400.118.961	Naam/Nom	-	Naam/Nom		
Datum/Date	29-01-2004	Datum/Date		Adres/Adresse		
Handtekening		Handtekening		Handtekening		
Signature		Signature		Signature		

2, 230V~

