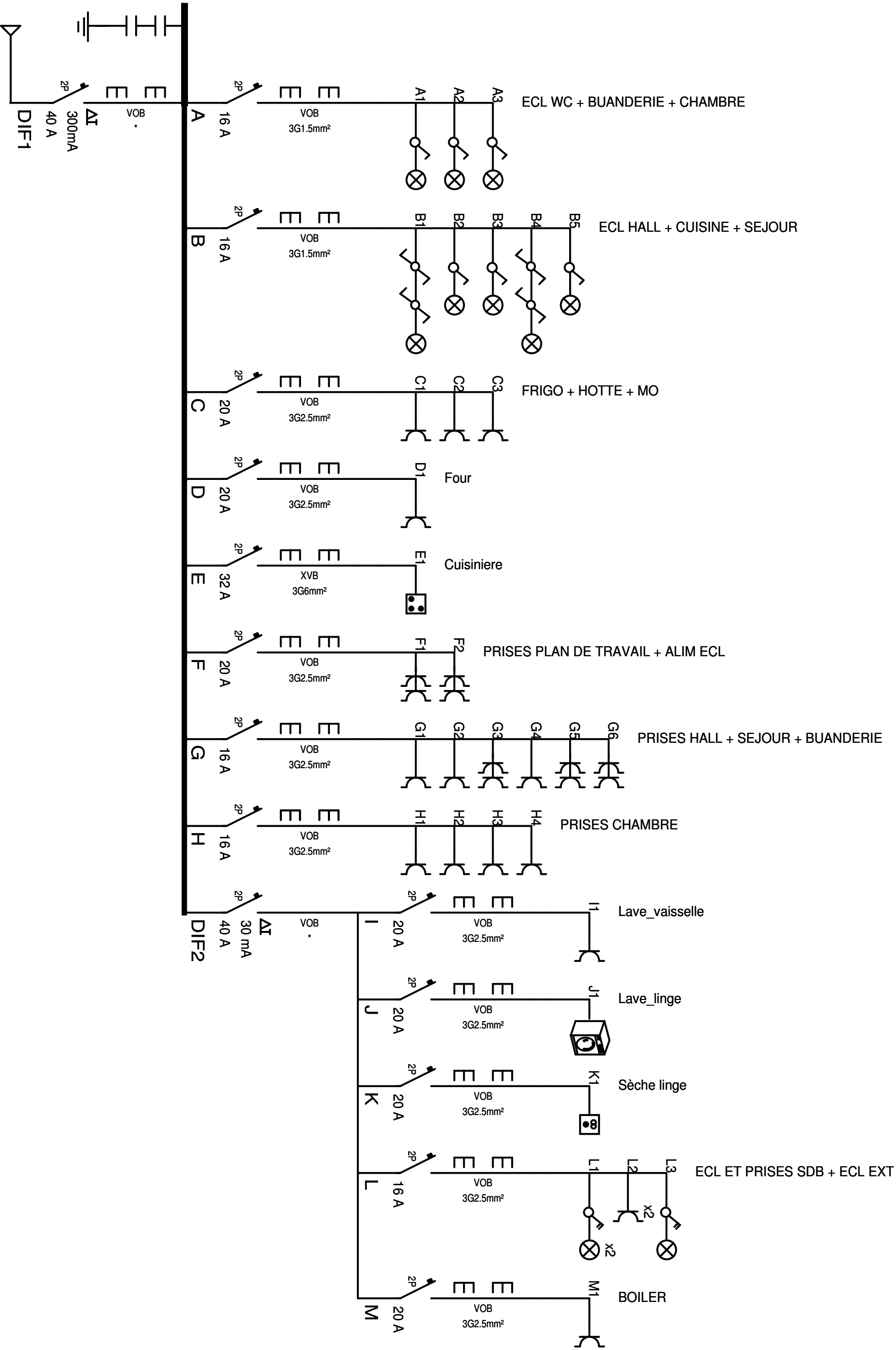


INSTALLATEUR		CONTROLE		CHANTIER		Folio 1	APP B 2 1
Nom	DEVOGELAERE PHILIPPE	ORGANIS.	..	Nom	BURCO APP B 2 1		
TVA	..	Nom	..	Rue	RUE ROYAL		
Date	04/04/2017	Date	..	Comm	1000 BRUXELLES		
Sign	DEVOGELAERE PH.	Sign	..	Sign	..		



INSTALLATEUR

CONTROLE

CHANTIER

APP B 2 1

Nom	DEVOGELAERE PHILIPPE
TVA	..
Date	04/04/2017
Sign	DEVOGELAERE PH.

ORGANIS.	..
Nom	..
Date	..
Sign	..

Nom	BURCO APP B 2 1
Rue	RUE ROYAL
Comm	1000 BRUXELLES
Sign	..