

Distributienetbeheerder : *EAMONS*  
Gestionnaire de réseau de distribution :

Nr teller : *61 921 774*  
N° comp :

Verslag van onderzoek :

Rapport de contrôle :

*N° 1601602202*

EAN code

Aard onderzoek : AREI ART	86	+95	270	271	276	276bis	TT	Voorschr. netbeheerder Prescription du gest. de réseau de distr.
Genre de contrôle : RGIE ART	<input checked="" type="checkbox"/>	<input type="checkbox"/>	<input checked="" type="checkbox"/>	<input type="checkbox"/>	<input type="checkbox"/>	<input type="checkbox"/>	<input checked="" type="checkbox"/>	<input type="checkbox"/>

Plaats van het onderzoek / Lieu du contrôle : *Avenue des Mesanges 42 1800 Rhodest Genes*

Eigenaar / Propriétaire : *Thomas Braet*  
Adress : *Telen*

Installateur : *Electrum Adam Paszko* BTW / TVA : *0539756058*

Datum van het onderzoek / Date du contrôle : *12 02 2016* Ik. / C.I. : *Vanderla*

Onderzoek / Contrôle :  Woning / maison  Apart.

Spanning / Tension : *31400* Meter / bord verbinding / Liaison compteur-tableau : *4x10mm<sup>2</sup>* Max. beveiliging / Protection max. : *40A*

Aardelektrode / Electrode de terre : *pijpe* Isolatie / Isolement : *127* Mohm Aantal verdeelborden / Nombre de tableaux : *1*

Differentieelschakelaars / Interrupteurs différentiels			Aantal eindstroombanen / Nombre de circuits terminaux :		Test ΔIn		I. ΔIn		AREI / RGIE			
In (A)	Δ In (mA)	type			OK	NOK	OK	NOK	270	271	271bis	278
<i>40/4</i>	<i>300 A</i>	<i>Generale A-1A-A</i>	<i>25</i>		<input checked="" type="checkbox"/>	<input type="checkbox"/>	<input checked="" type="checkbox"/>	<input type="checkbox"/>	<input type="checkbox"/>	<input type="checkbox"/>	<input type="checkbox"/>	<input type="checkbox"/>
<i>40/4</i>	<i>30 A</i>	<i>pour R-1A-A</i>			<input checked="" type="checkbox"/>	<input type="checkbox"/>	<input checked="" type="checkbox"/>	<input type="checkbox"/>	<input type="checkbox"/>	<input type="checkbox"/>	<input type="checkbox"/>	<input type="checkbox"/>
		<i>1010 Shemas</i>			<input checked="" type="checkbox"/>	<input type="checkbox"/>	<input checked="" type="checkbox"/>	<input type="checkbox"/>	<input type="checkbox"/>	<input type="checkbox"/>	<input type="checkbox"/>	<input type="checkbox"/>

Visueel nazicht : algemeen :  OK  NOK direkte aanraking :  OK  NOK  
Contrôle visuel : général :  contact direct :  indirecte aanraking :  OK  NOK  
Contact indirect :

Aansluitingen / Raccordements :  OK  NOK Potentiaalvereffeningen / Liaisons equipotentielles :  OK  NOK

Inbreuken/Infractions : (zie keerzijde / voir verso) Opmerkingen/Remarques :

**ELECTROTEST**  
Marc Vander AA  
marc.vanderas@electro-test.be  
Gsm 0475 620 334

*Vaent*

Besluit / Conclusion :

L'installation électrique est conforme aux prescriptions du R.G.I.E.  
**De elektrische installatie voldoet aan de voorschriften van het A.R.E.I.**

Les bornes de l'interrupteur différentiel général sont rendues inaccessibles par scellage. De ingangsklemmen van de algemene differentieelschakelaar zijn ontoegankelijk gemaakt door verzegeling. Le schéma unifilaire et de position ont été visés et sont conformes avec l'installation - Het éndraad- en situatieschema werden voor gezien getekend en stemmen overeen met de installatie. Le prochain contrôle périodique est à effectuer dans le délai prescrit par la réglementation en vigueur (art. 271 R.G.I.E.) - De volgende periodieke controle moet worden uitgevoerd binnen de door de van kracht zijnde reglementering voorgeschreven termijn (art. 271 A.R.E.I.) Prochaine visite de contrôle : / Volgende controlebezoek : *12 02 2017*

L'installation électrique n'est pas conforme aux prescriptions du R.G.I.E. De elektrische installatie voldoet niet aan de voorschriften van het A.R.E.I.

Conformément à l'art. 274 du RGIE, les travaux nécessaires pour faire disparaître les infractions constatées pendant la visite de contrôle, doivent être exécutés sans retard et toutes mesures adéquates doivent être prises pour qu'en cas de maintien en service des installations, les infractions ne constituent pas un danger pour les personnes et les biens. Une visite complémentaire est à exécuter par le même organisme un an plus tard après la date de ce contrôle. Passé ce délai, le SPF concerné sera averti de l'existence d'infractions. Overeenkomstig art. 274 van het A.R.E.I., de werken, nodig om de inbreuken te doen verdwijnen die opgemerkt werden tijdens het controlebezoek, moeten zonder vertraging uitgevoerd worden en alle maatregelen moeten getroffen worden opdat de in overtreding zijnde installatie, indien zij in dienst blijft, geen gevaar vormt voor de personen of goederen. Een aanvullend bezoek moet door hetzelfde organisme worden uitgevoerd ten laatste één jaar na keuringsdatum. Na deze datum wordt de betrokken FOD verwijdigd van de aanwezigheid van inbreuken.

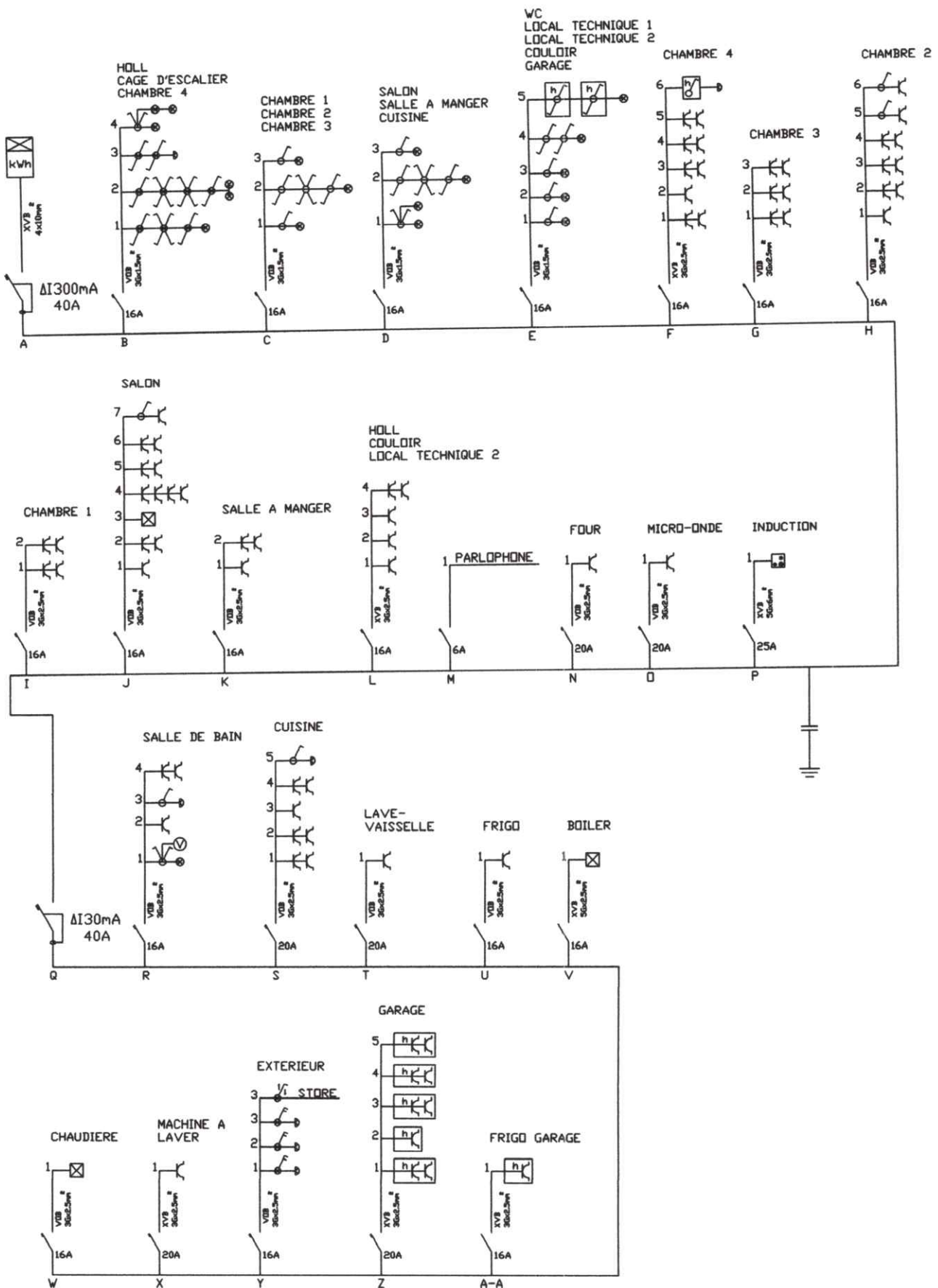
La visite de contrôle prévue par l'art. 276 bis du R.G.I.E. doit avoir lieu au plus tard 18 mois après l'acte de vente - Het controlebezoek voorzien door art. 276bis van het A.R.E.I. moet plaats hebben uiterlijk 18 maanden na de datum van de verkoopakte


Niet conform		Conform		N° vorig rapport
276bis AK	274 AK	276bis HK	274 HK	
<input type="checkbox"/>	<input type="checkbox"/>	<input type="checkbox"/>	<input type="checkbox"/>	..... / .....
<input type="checkbox"/>	<input type="checkbox"/>	<input type="checkbox"/>	<input type="checkbox"/>	..... / .....
<input type="checkbox"/>	<input type="checkbox"/>	<input type="checkbox"/>	<input type="checkbox"/>	..... / .....

voor de directeur, de inspecteur / pour le directeur, l'inspecteur : *[Signature]*

Rapport des prescriptions réglementaires : a) l'obligation de conserver le P.V. de visite de contrôle dans le dossier d'installation électrique ; b) l'obligation de renseigner dans le dossier toute modification intervenue dans l'installation électrique ; c) l'obligation d'aviser immédiatement le S.P.F. avant l'énergie dans ses attributions, de tout accident survenu aux personnes et du directement ou indirectement, à la présence d'électricité ; d) l'obligation lorsque des infractions ont été constatées lors de la visite de contrôle, de faire effectuer une nouvelle visite de contrôle par le même organisme agréé afin de vérifier la disparition des infractions au terme du délai de un an. Dans le cas où, lors de cette seconde visite, des infractions subsistent, l'organisme agréé se doit d'envoyer une copie du procès-verbal de visite de contrôle à la Direction générale de l'Énergie préposée à l'haute surveillance des installations électriques domestiques.

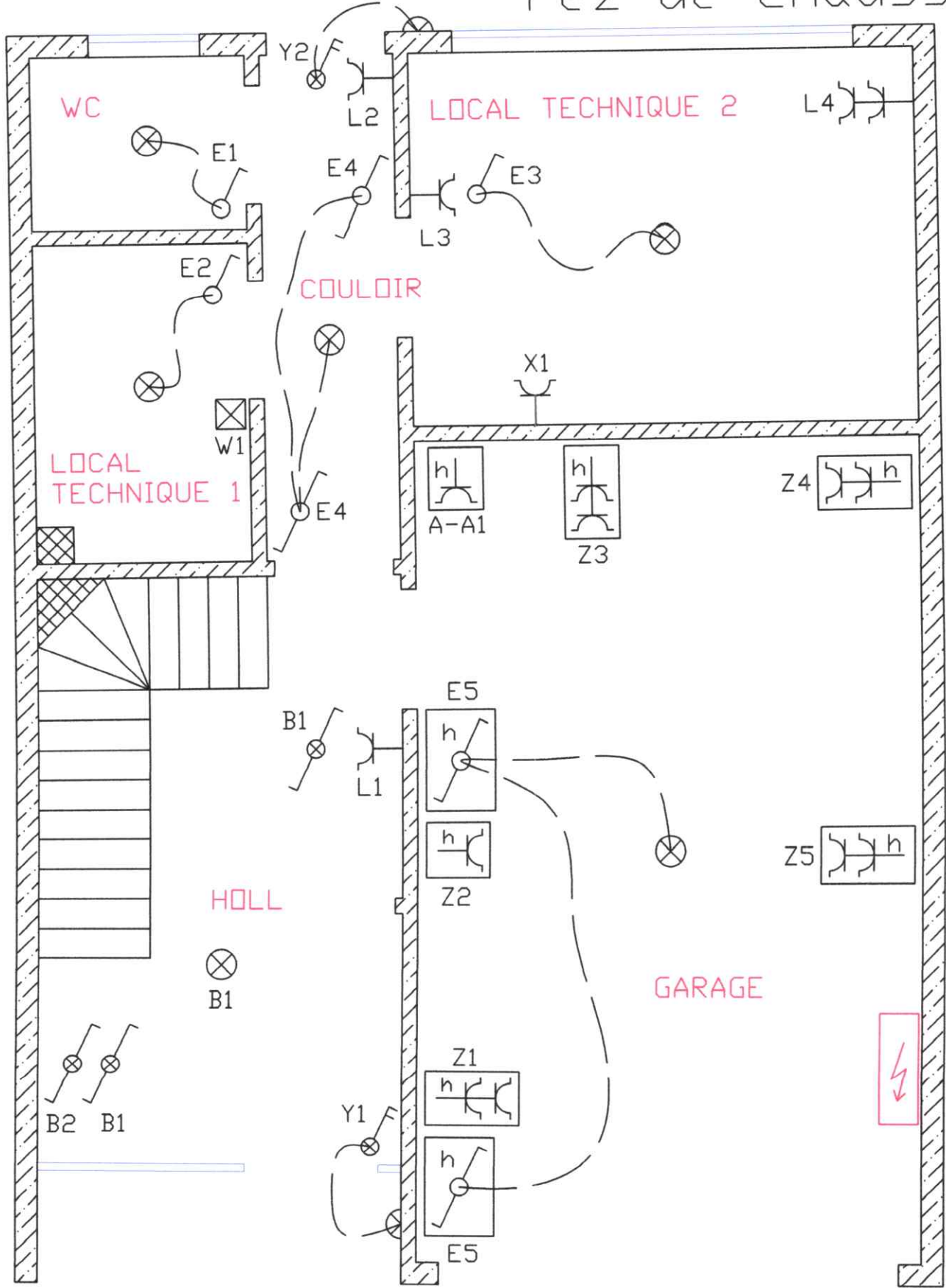
Reminering van de reglementaire voorschriften : a) de verplichting het P.V. van het controlebezoek te bewaren in het dossier van de elektrische installatie; b) de verplichting de wijziging aangebracht aan de elektrische installatie te vermelden; c) de verplichting de F.O.D. die Energie onder zijn bevoegdheid heeft onmiddellijk in te lichten over elk ongeval aan personen overkomen en rechtsstreeks of onrechtstreeks van elektriciteit; d) de verplichting, wanneer er overtredingen zijn vastgesteld tijdens het controlebezoek, een nieuw controlebezoek te doen verrichten door hetzelfde erkend organisme om na te gaan of na afloop van de termijn van één jaar de overtredingen verdwenen zijn. Indien tijdens dat tweede onderzoek wordt vastgesteld dat er nog overtredingen overblijven, moet het erkend organisme een kopie van het proces-verbaal van het controlebezoek sturen naar de Algemene Directie-Energie die belast is met het hoog toezicht op de huishoudelijke elektrische installaties.



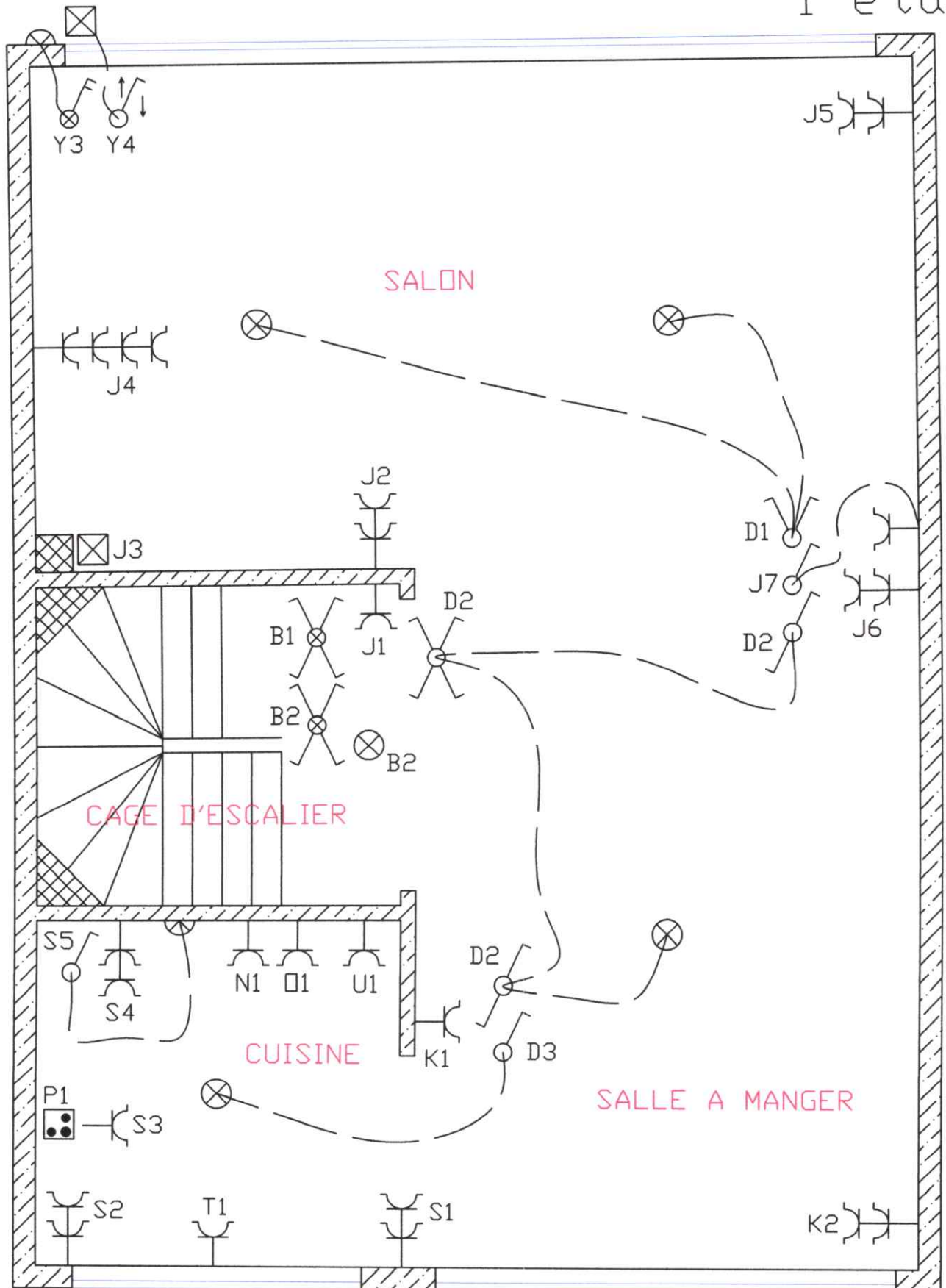
L'installateur	Pour l'organisme de controle agree	Le proprietaire
Nom Electrim Adam Paszko TVA BE 0534.756.050 <b>ELECTRIM ADAM PASZKO</b> <b>AVENUE BRIGADE PIRON 143</b> Signature 1080 BRUXELLES Date 12.02.2016 TVA BE 0534.756.050 GSM: +32 488 57 11 43 e-mail: electrim.adam.paszko@gmail.com	Nom Signature Date 12.02.2016 	Nom Thomas Israel Adresse Avenue des Mesanges 42 1640 Rhode Saint Genese Date 12.02.2016



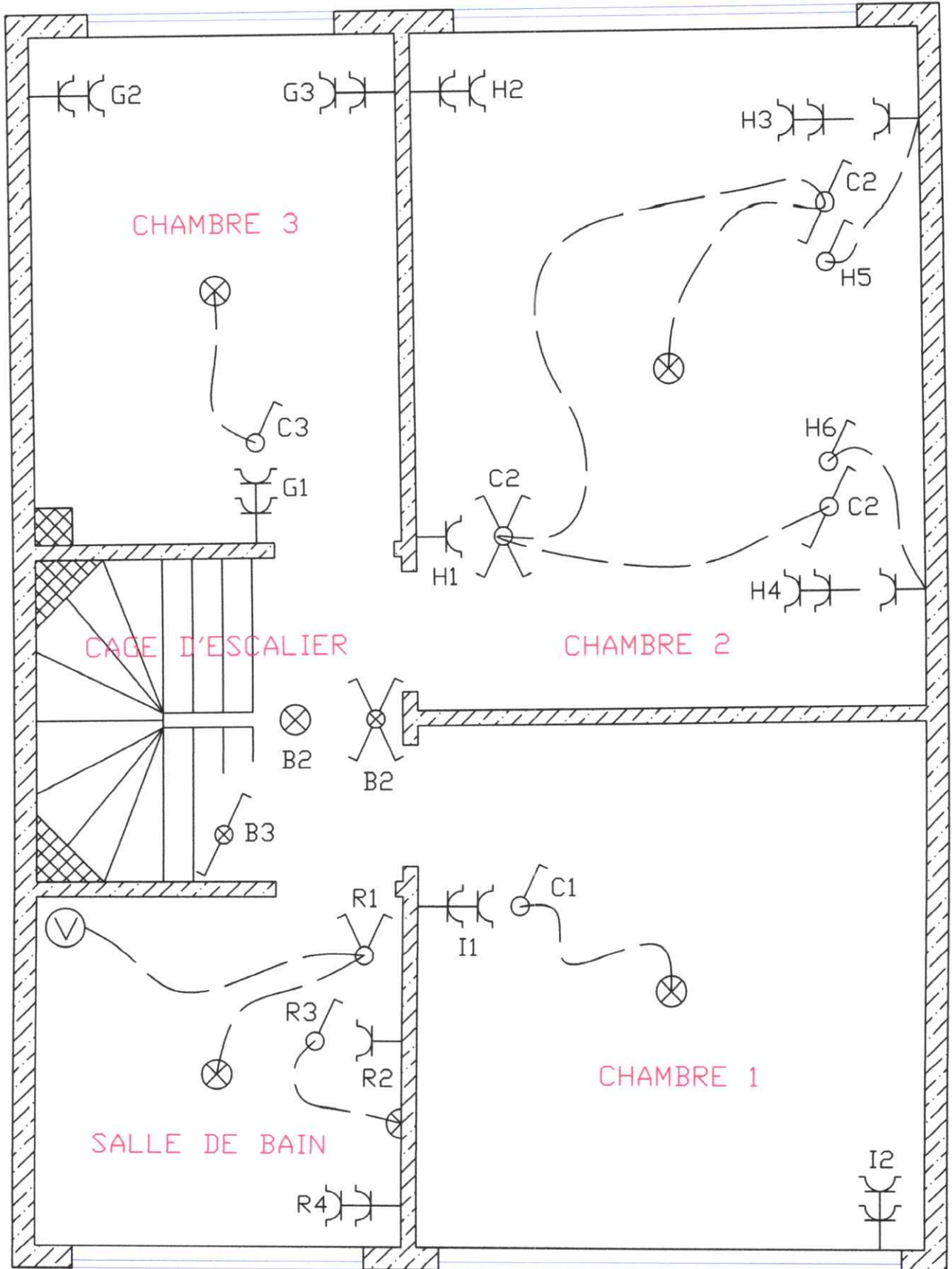
rez de chaussee



L'installateur	Pour l'organisme de controle agree	Le proprietaire
<p>Nom Electrim Adam Paszko</p> <p>TVA BE 0534.756.050</p> <p><b>ELECTRIM ADAM PASZKO</b></p> <p>Signature <i>[Signature]</i></p> <p>AVENUE BRIGADE PIRON 143</p> <p>1080 BRUXELLES</p> <p>Date 12.02.2016</p> <p>GSM: +32 488 57 11 43</p> <p>Mail: electrim.adam.paszko@gmail.com</p>	<p>Nom <i>[Signature]</i></p> <p>Signature</p> <p>Date 12.02.2016</p> <p><i>[Stamp: marc vander... ELECTROTEST Marc Vander AA...]</i></p>	<p>Nom Thomas Israel</p> <p>Adresse Avenue des Mesanges 42</p> <p>1640 Rhode Saint Genese</p> <p>Date 12.02.2016</p>

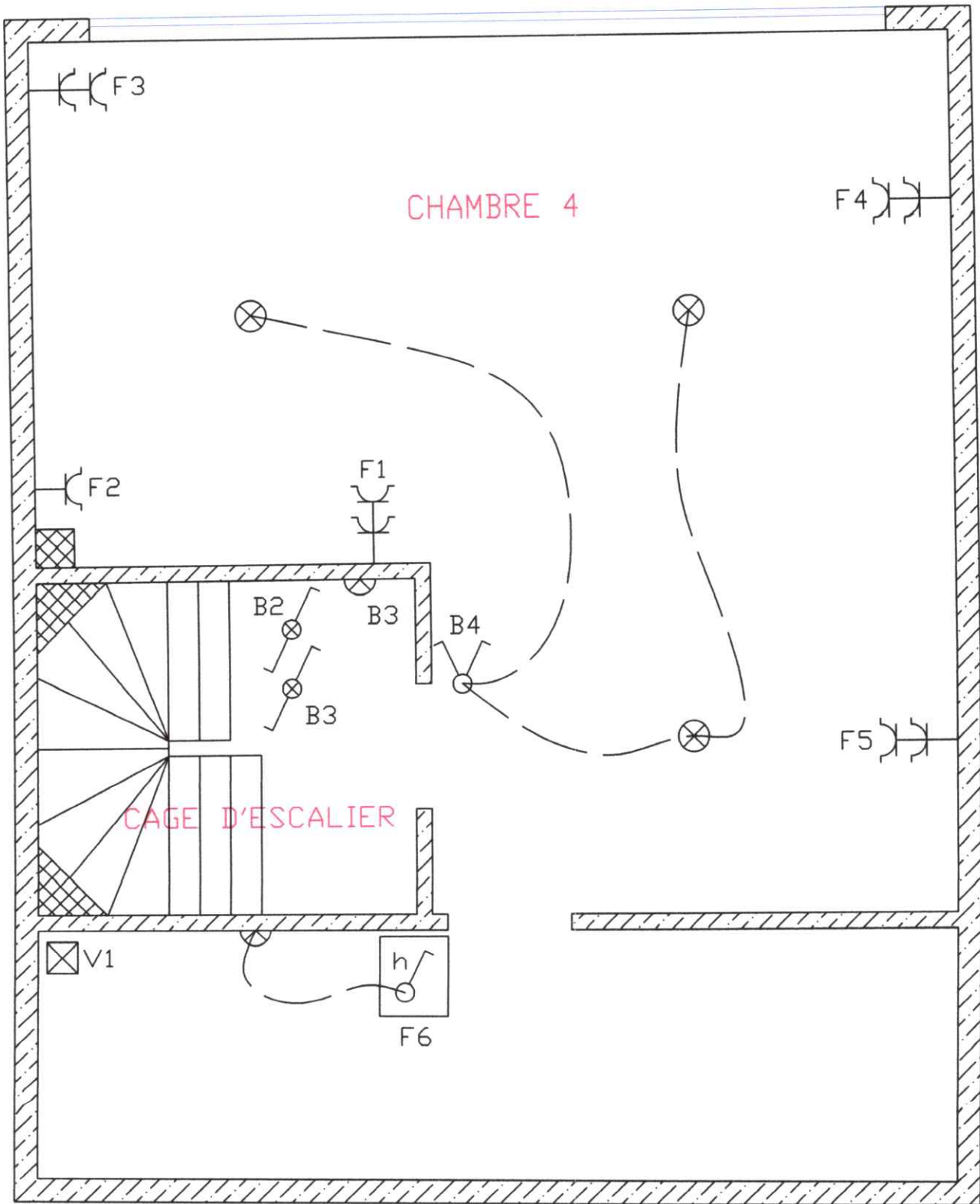


L'installateur	Pour l'organisme de controle agree	Le proprietaire
<p>Nom Electrim Adam Paszko</p> <p>TVA BE 0534.756.050</p> <p><b>ELECTRIM ADAM PASZKO</b></p> <p><b>AVENUE BRIGADE PIRON 143</b></p> <p>1080 BRUXELLES</p> <p>Date 12.02.2016</p> <p>GSM: +32 488 57 11 43</p> <p>e-mail: electrim.adam.paszko@gmail.com</p>	<p>Nom</p> <p>Signature</p> <p>Date 12.02.2016</p> <p><b>ELECTROTEST</b>                  Marc Vander AA                  marc.vander@electro-test.be                  Gam 0479 690.494</p>	<p>Nom Thomas Israel</p> <p>Adresse Avenue des Mesanges 42 1640 Rhode Saint Genese</p> <p>Date 12.02.2016</p>



L'installateur	Pour l'organisme de controle agree	Le proprietaire
<p>Nom Electrim Adam Paszko <i>AP</i></p> <p>TVA BE 0534.756.050</p> <p><b>ELECTRIM ADAM PASZKO</b></p> <p><b>AVENUE BRIGADE PIRON 143</b></p> <p>1080 BRUXELLES</p> <p>Date 12.02.2016</p> <p>GSM: +32 488 57 11 43</p> <p>e-mail: electrim.adam.paszko@gmail.com</p>	<p>Nom</p> <p>Signature <i>Marc Vanders</i></p> <p>Date 12.02.2016</p> <p><b>ELECTROTEST</b>  <small>Marc Vanders                  marc.vanders@electro-test.be                  GSM 0474 623441</small></p>	<p>Nom Thomas Israel</p> <p>Adresse Avenue des Mesanges 42                  1640 Rhode Saint Genese</p> <p>Date 12.02.2016</p>





L'installateur	Pour l'organisme de controle agree	Le proprietaire
<p>Nom Electrim Adam Paszko</p> <p>TVA BE 0534.756.050</p> <p><b>ELECTRIM ADAM PASZKO</b></p> <p><b>AVENUE BRIGADE PIRON 143</b></p> <p>1080 BRUXELLES</p> <p>TVA BE 0534.756.050</p> <p>GSM: +32 488 57 11 43</p> <p>e-mail: electrim.adam.paszko@gmail.com</p>	<p>Nom</p> <p>Signature</p> <p>Date 12.02.2016</p> <p><i>(Stamp: ELECTROTEST Marc Vanderschuer AA, marc.vanderschuer@electrotest.be, Gem 047 623.444)</i></p>	<p>Nom Thomas Israel</p> <p>Adresse Avenue des Mesanges 42 1640 Rhode Saint Genese</p> <p>Date 12.02.2016</p>