

### Keuringsverslag van een elektrische laagspanning- en zeer lage spanningsinstallatie

#### CONFORM

Datum keuring: 19/04/2017      Inspecteur: Michael Van den Eynde      Mentor: -      Installateur: -  
Datum verslag: 19/04/2017      B.T.W. nr.: -      IK. nr.: -  
Merk en type meettoestel: Fluke 1653B      Serie Nr.: 3094044      Toestel mag gebruikt worden tot: 14-10-2017

#### Plaats van het onderzoek:

Straatnaam      Esdoornlaan  
Huisnummer      51GLV  
Postcode      2940  
Gemeente      Stabroek  
Type      appartement

#### Eigenaar:

Naam      -  
Straatnaam      Esdoornlaan  
Huisnummer      51GLV  
Postcode      2940  
Gemeente      Stabroek

EAN : 54

Teller Nr.: : 34900936

#### Aard onderzoek:

Controlebezoek van een huishoudelijke installatie volgens AREI artikels 271, 271bis en 86.

Netbeheerder: EANDIS      Spanning: 1~230V      Meter / bord verbinding: 10 mm<sup>2</sup>      Max beveiliging: 40 A  
Aantal borden: 2      Aantal kringen: 16      Isolatie: 3,42 M $\Omega$

Aardelektrode: Verticaal of schuin in de grond gedreven baren, pennen of geleiders: woning van voor 1981 pen weerstand: 3,93  $\Omega$

#### DIFFERENTIEELSCHAKELAAR

I $\Delta$ (mA)	In (A)	In - andere (A)	I $\Delta$ t	Type	Beveiligde kringen	Test	x 2,5
300	40		22.5kA2s (3000A)	A	16	ok	ok
30	40		22.5kA2s (3000A)	A	2	ok	ok
300	40		22.5kA2s (3000A)	A	7	ok	ok
30	40		22.5kA2s (3000A)	A	4	ok	ok

#### BESCHRIJVING INSTALLATIE

Aantal kringen	Curve	Bescherming IN (A)	(andere)	P	Sectie (mm <sup>2</sup> )
8	C	16		2	-
5	C	20		2	-
2	C	32		2	-
1	C	25		2	-

Visueel nazicht (algemeen)  OK  NOK      Directe aanraking  OK  NOK      Indirecte aanraking  OK  NOK  
Aansluitingen  OK  NOK      Correcte schema's  OK  NOK      schema in bijlage door Aceg vzw   
Equipotentiale verbindingen  OK  NOK  niet van toepassing  in afwachting  
Continuïteit  OK  NOK      Verlichting / toestellen  OK  NOK  NVT

#### OPMERKINGEN - INBREUKEN - NOTA'S

O2 Geen inbreuken vastgesteld.

**BESLUIT**

- De elektrische installatie voldoet aan de voorschriften van het AREI. De volgende periodieke keuring is te voorzien voor 19/4/2042
- De nodige maatregelen werden genomen, zodat de ingangsklemmen van de automatische differentieelstroominrichting, geplaatst aan het begin van de installatie, ontoegankelijk zijn gemaakt door verzegeling.
- Het (de) ééndraads- en opstellingsschema(s) werden door het erkend organisme voor gezien getekend.
- De elektrische installatie voldoet niet aan de voorschriften van het AREI. Een aanvullend bezoek moet door hetzelfde organisme worden uitgevoerd. De werken, nodig om de inbreuken te doen verdwijnen die opgemerkt werden tijdens het controlebezoek, moeten zonder vertraging uitgevoerd worden en alle maatregelen moeten getroffen worden opdat de in overtreding zijnde installatie, indien zij in dienst blijft, geen gevaar vormt voor de personen of goederen. Datum:
- De elektrische installatie voldoet niet aan de voorschriften van het AREI. Het controlebezoek voorzien door art. 276bis van het AREI, moet plaats hebben uiterlijk 18 maanden na de datum van de verkoopakte. De gegevens van de nieuwe eigenaar worden ons bezorgd na het verlijden van de akte. Indien de herkeuring gebeurt door een ander erkend organisme, dient deze ons hiervan op de hoogte te brengen. Datum:

Deze pdf-versie van het keuringsverslag is de originele versie en mag worden verspreid..

Aantal bijlage(n): 5

**VRIJGAVE VAN HET KEURINGSVERSLAG**

De inspecteur Michael Van den Eynde

**Plichten van de eigenaar, beheerder, huurder voor de installatie onderworpen aan het AREI**

- Het verslag dient te worden bewaard in het dossier van de elektrische installatie
- Elke wijziging dient te worden vermeld in het elektrisch dossier
- Elk ongeval overkomen van personen en te wijten, rechtstreeks of onrechtstreeks, aan de aanwezigheid van de elektrische installatie dient onmiddellijk meegedeeld te worden aan de FOD economie, KMO, middenstand en Energie - algemene directie energie, afdeling gas - elektriciteit

**Kwaliteit**

- De reproductie van dit document is enkel toegelaten in zijn integrale vorm en enkel met het schriftelijk akkoord van het controleorganisme en de aanvrager.
- De keuring beperkt zich tot de zichtbare en normaal toegankelijke delen van de installatie.

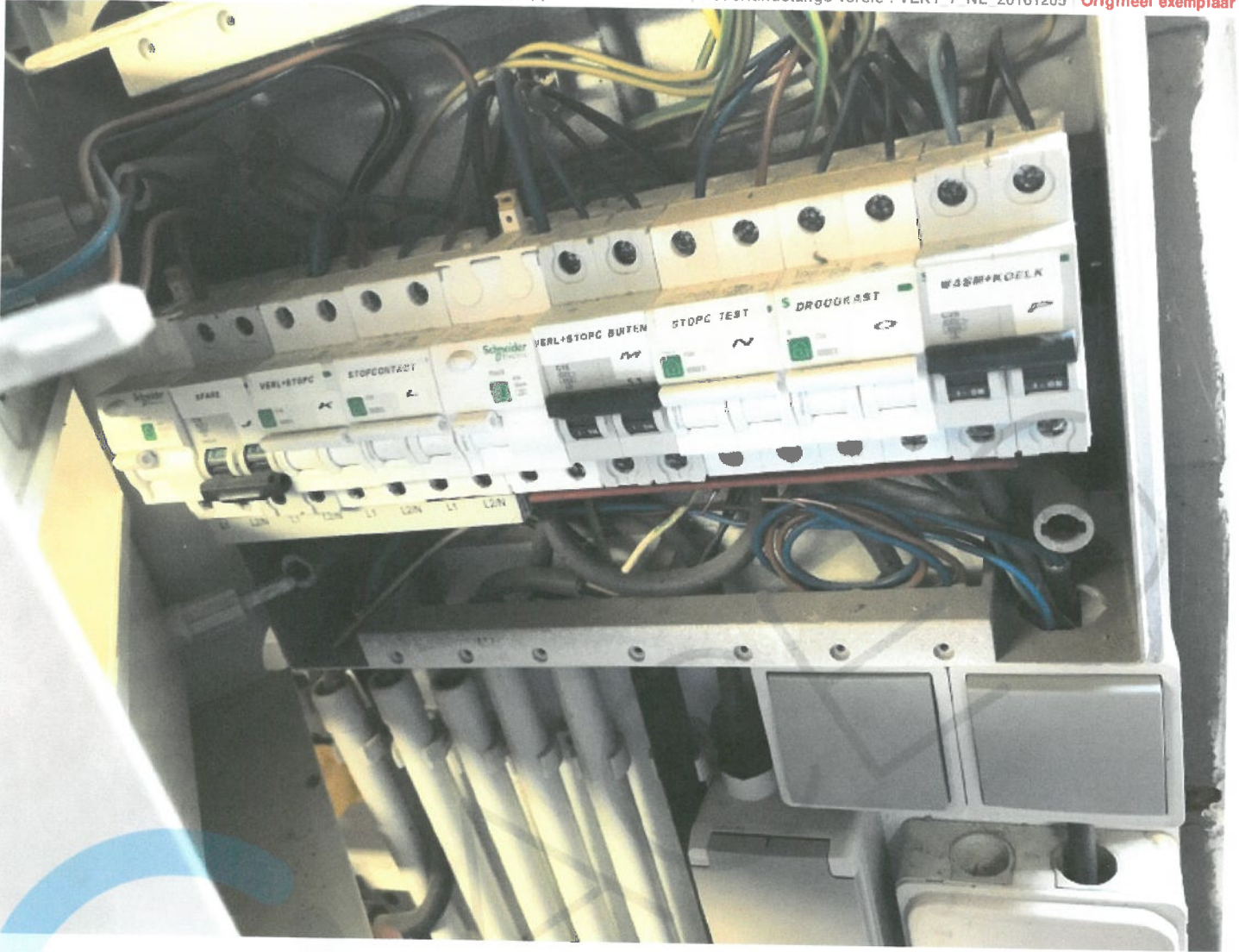
www.aceg.be

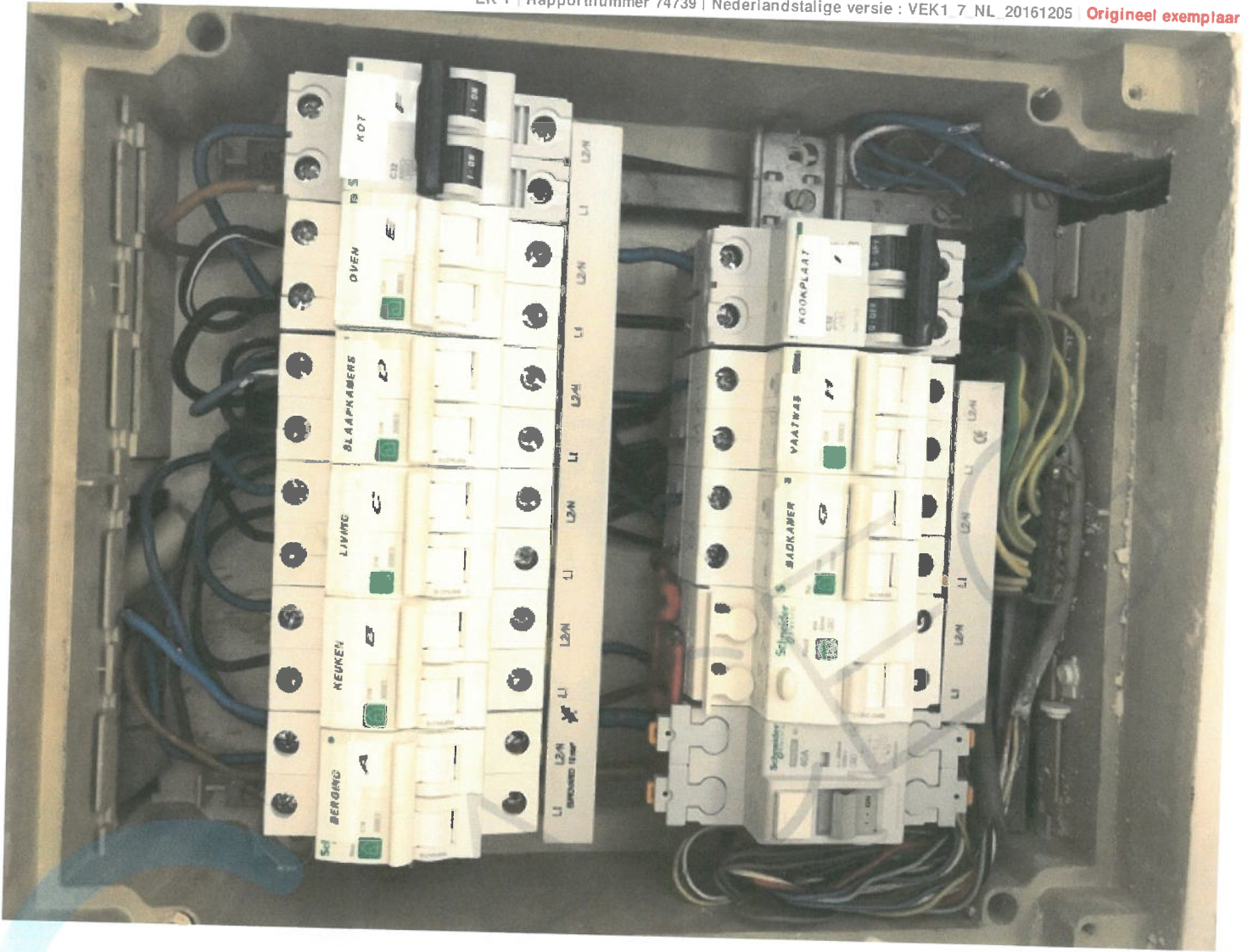
02 / 880.88.90

BE06 7340 3288 4322 - BTW BE0839 866 481

**Stappenplan voor een installatie die conform is:**

Stap 1	Stap 2	Stap 3	Stap 4
Lees dit proces-verbaal zorgvuldig en besteed aandacht aan de eventuele nota's	Indien u belangrijke uitbreidingen doet aan uw installatie, laat opnieuw keuren	De volgende periodieke keuring is voorzien voor 19/4/2042	ACEG staat tot uw dienst voor alle noodzakelijke keuringen.

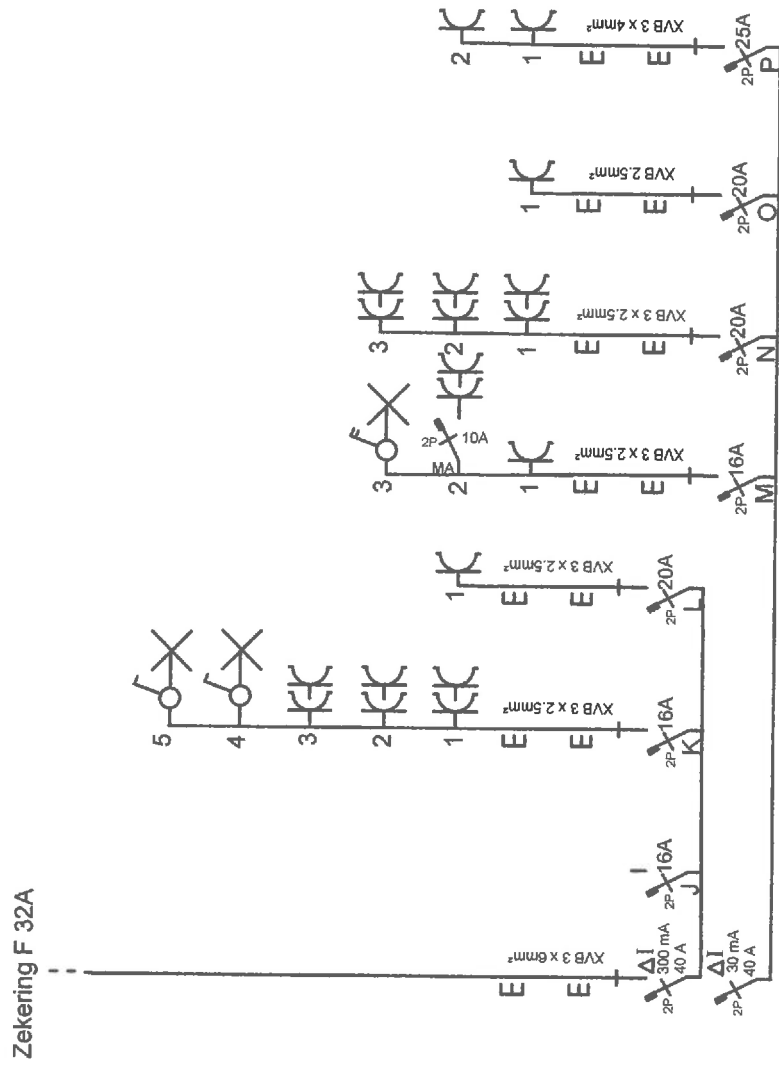


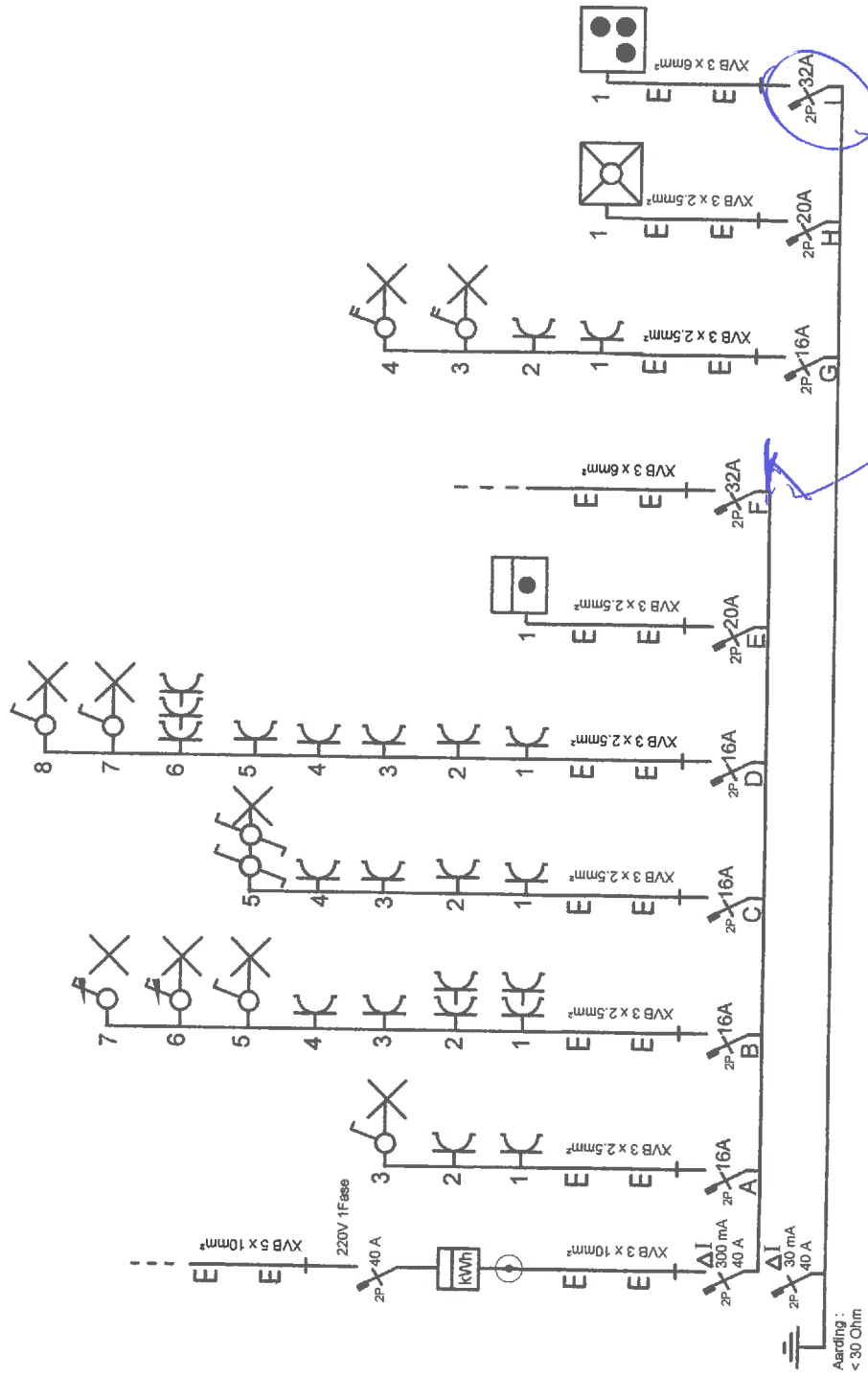


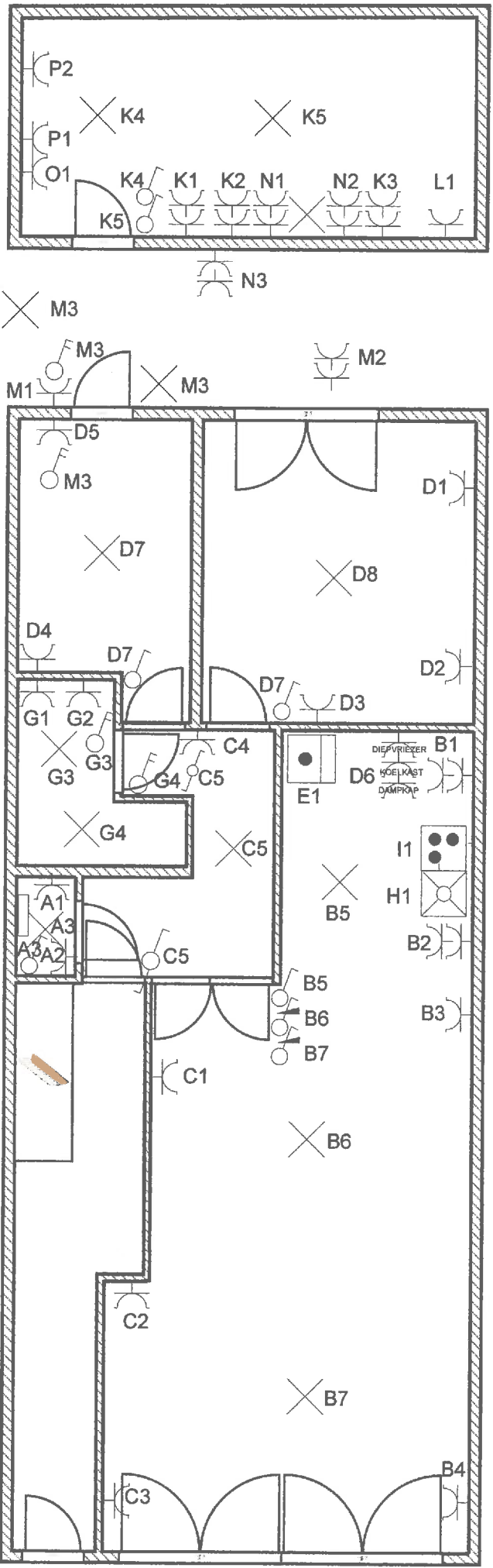


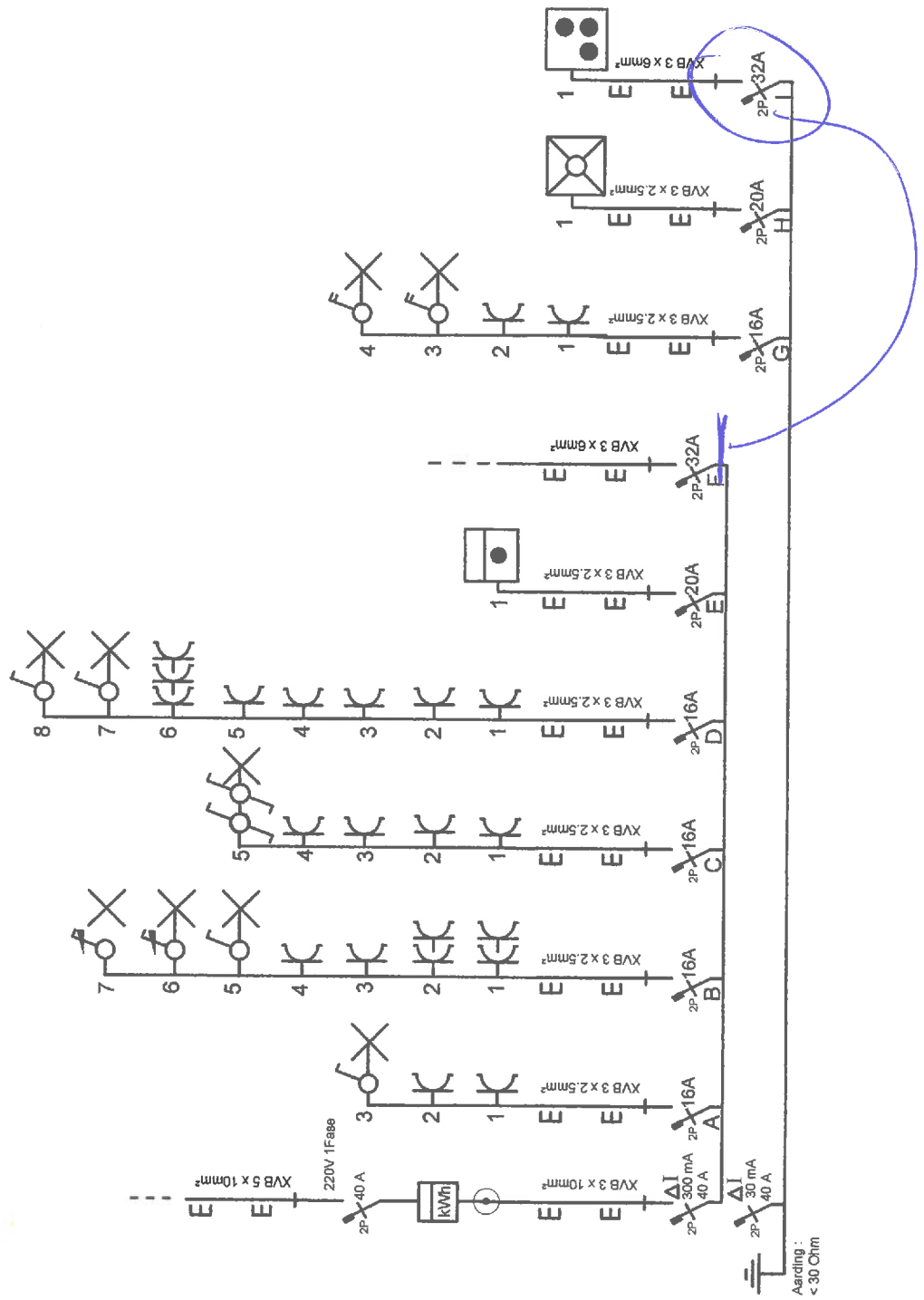
Esdoornlaan 51 GLV  
2940 Stabroek

**QACEG** 19  
Vernieuwingsimpuls  
MICHHAEL VAN DEN EYNDE









Esdoornlaan 51 GLV  
2940 Stabroek



Zekering F 32A

