



1652 ALSEMBERG, Halsendallaan 5  
Tel. (02) 380 52 71  
Fax (02) 380 89 86

**CONFORMITEITSONDERZOEK  
VAN EEN ELEKTRISCHE INSTALLATIE**

8500 KORTRIJK, Meensestraat 41  
Tel. (056) 35 76 76  
Fax (056) 35 68 87

overeenkomstig de voorschriften van het Algemeen  
Reglement op de Elektrische Installaties (A.R.E.I.)

Inrichtingen van : KONIBO NV  
Plaats van onderzoek : Soelenpoor 36 Ekeren  
Installateur : Konibo  
- B.T.W.-nummer : .....  
- of identiteitskaartnr. : ..... uitgereikt te ..... op datum van : .....  
Aard van de inrichting : Alg. Delen Stroomleveraar : Electricabel  
Agent-Onderzoeker : HUS Datum van onderzoek : 16/02/07

- Bedrijfsspanning	<u>230V</u>	- Beschrijving van de stroombanen :
- Doorsnede voedingskabel	<u>25</u>	<u>1E of 2A - 7.17</u>
- Algemene bescherming	<u>-</u>	<u>1E of 2A - 7.17</u>
- Type algemene schakelaar	<u>-</u>	<u>1E of 2A - 7.17</u>
- Type aardelektrode(s)	<u>pijpe</u>	
- Aardspreidingsweerstand	<u>25.2</u>	
- Algemene isoleringsweerstand	<u>5/Mh</u>	
- Aantal borden en eindstroombanen	<u>13</u>	
- Algemene differentieelschakelaar	<u>270mA</u>	
- Bijkomende differentieelschakelaar(s)		

- de differentieelschakelaars zijn in overeenstemming met de spreidingsweerstand van de aardelektrode.  
- de beschermingsinrichtingen tegen overstroom zijn in overeenstemming met de doorsneden die ze beschermen.  
- verwarmingstoestellen : voedingkabel voor verw.

**Vastgestelde inbreuken :**  
geen

De elektrische installatie werd ..... conform bevonden aan de bovenvermelde voorschriften; de algemene differentieelschakelaar werd verzegeld; het eendraadschema en het situatieschema werd voor gezien getekend.  
Volgend controleonderzoek uiterlijk op 27 jaar

**WETTELIJKE VERPLICHTINGEN**  
1. Dit PV dient te worden bewaard in het dossier van de elektrische installatie.  
2. Elke wijziging van de installatie dient in het dossier te worden vermeld.  
3. Elk ongeval door personen overkomen te wijten aan de elektrische installatie dient zonder verwijl te worden gemeld aan het Ministerie van Economische Zaken, Dienst Elektrische Energie.

Vakje voorbehouden aan de distributeur :  
Klantnr. : .....  
Visa : ..... datum : ...../...../.....

[Handwritten Signature]  
Agent-Onderzoeker,



Halsendallaan 5, 1652 ALSEMBERG

Tel. (02) 380 52 71

Fax (02) 380 89 86

Meensestraat 41, 8500 KORTRIJK

Tel. (056) 35 76 76

Fax (056) 35 68 87

**KONTROLEBEZOEK VAN EEN  
ELEKTRISCHE INSTALLATIE VAN EEN  
WOONEENHEID VOOR VERZWARING**

A.R.E.I., artikel 276

Aanvrager: KONIBO NV.

Plaats van onderzoek: Seesterstraat 36 Ekeren

Agent-Onderzoeker: HUS

Datum van onderzoek: 16/02/07

Ref. conformiteitsonderzoek uitbreiding: nr. 134694 van 16/02/07

- Bedrijfsspanning	<u>2x220V</u>	Beschrijving van de stroombanen: <u>zie verslag 134694</u>
- Algemene bescherming	<u>-</u>	
- Aardingsweerstand	<u>25Ω</u>	
- Algemene isoleringsweerstand	<u>5MΩ</u>	
- Aantal borden en eindstroombanen	<u>1/3</u>	
- Algemene differentieelschakelaar	<u>216,03A</u>	
- Bijkomende differentieelschakelaar(s)		

**Vastgestelde inbreuken:**

geen

Eendraads- en situatieschema werden — ~~worden niet~~ — voorgelegd.  
De elektrische installatie werd — ~~worden niet~~ — conform bevonden aan de bovenvermelde voorschriften.  
Bij niet-conformiteit dient binnen het jaar een herkeuring te gebeuren.

Agent-Onderzoeker,

**WETTELIJKE VERPLICHTINGEN**

1. Dit controlebezoek dient bewaard in het dossier van de elektrische installatie.
2. Elke wijziging van de installatie dient in het dossier vermeld.
3. Elk ongeval door personen overkomen te wijten aan de elektrische installatie dient zonder verwijl gemeld aan het Ministerie van Economische Zaken, Dienst Elektrische Energie.

D O S S I E R E L E C T R I S C H E I N S T A L L A T I E

PANDOMSCHRIJVING :

Ligging : GEESTENSPOOR, 36 – 38, 2180 EKEREN ( ANTWERPEN )

Aard: Appartementgebouw met 2 verdiepingen , 4 duplexappartementen en gemene delen

BESCHOUWDE INSTALLATIE:

Appartement 2e verdieping links - nieuwe installatie  
Gemene delen – bestaande installatie

Eigenaar: KONIBO N.V. LIJSTERLAAN, 21, 2950 KAPELLEN

BTW nr. 444.617.019

Afgevaardigd Beheerder : De Boeck Luc, Lijsterlaan, 21, Kapellen



Installateur: De Boeck Manu, Hindedreef, 15, 2950 Kapellen  
Identiteitskaart nr. 013.0047790.84



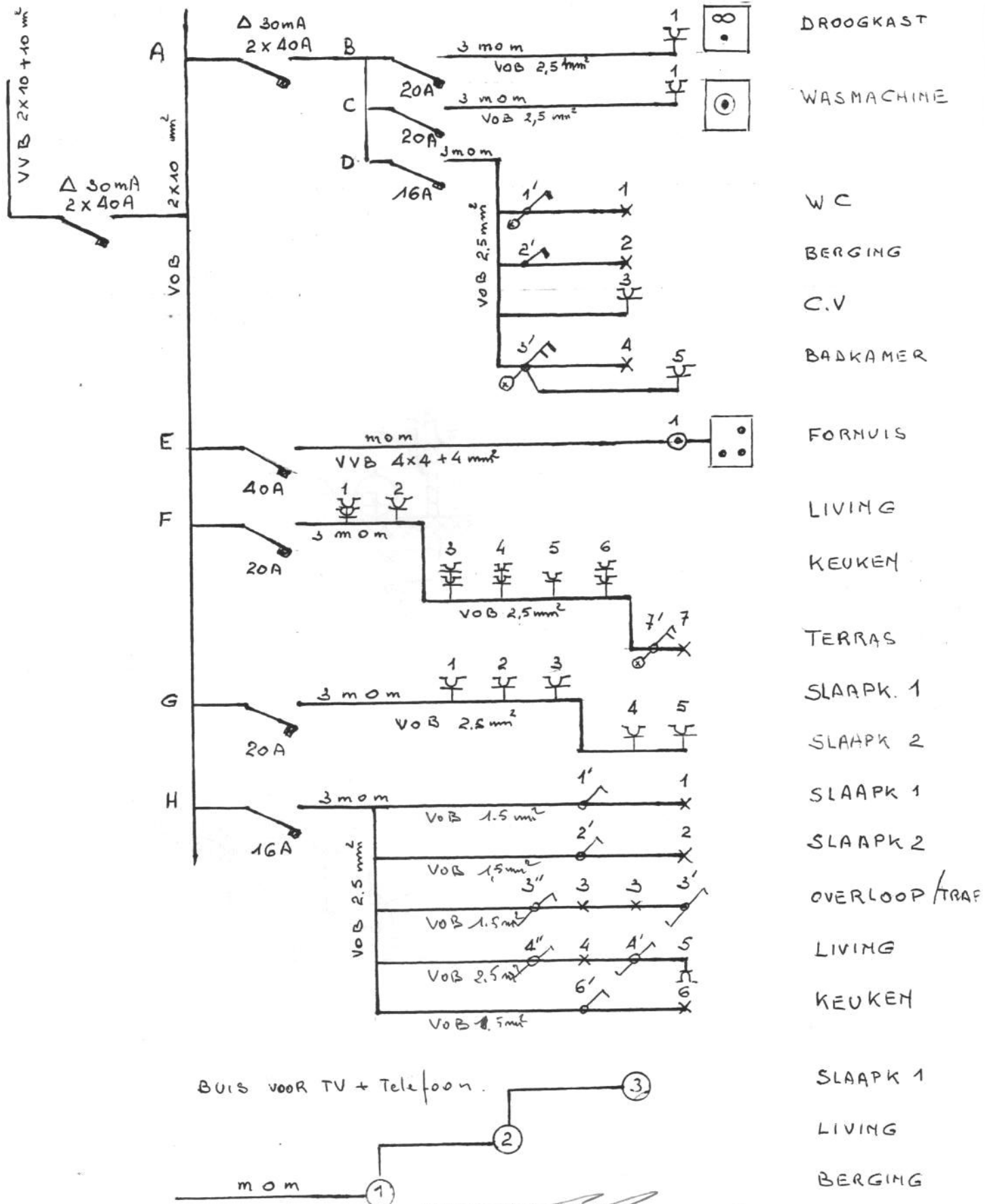
Erkend organisme: J. VAN HEMELEN, HALSENDALLAAN, 5, 1652 ALSEMBERG

Bijlagen: Eendraadschema 2 stuks  
Situatieschets 2 stuks

KEURINGSORGANISME  
VAN HEMELEN  
AGENT: H. VAN HEMEL  
T/F 014122447322898

# EENDRAADSCHEMA

Geesten spoor, 56, 2180 Ekeven 2<sup>e</sup> verdieping links.



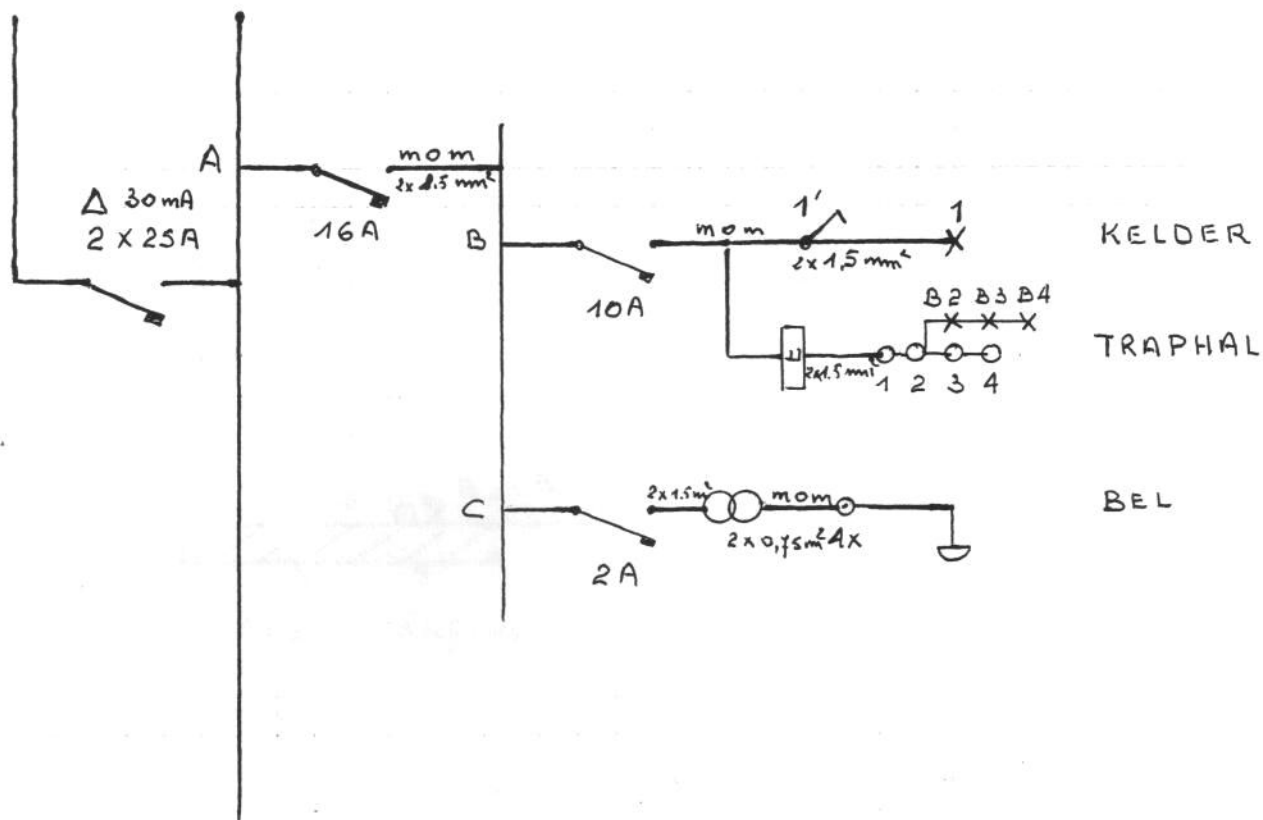
2 x 230 V

KEURINGSORGANISME  
VAN HEMELLEN  
AGENT: HUS ERIC  
T/F 014/320348#322898



EENDRAADSCHEMA.

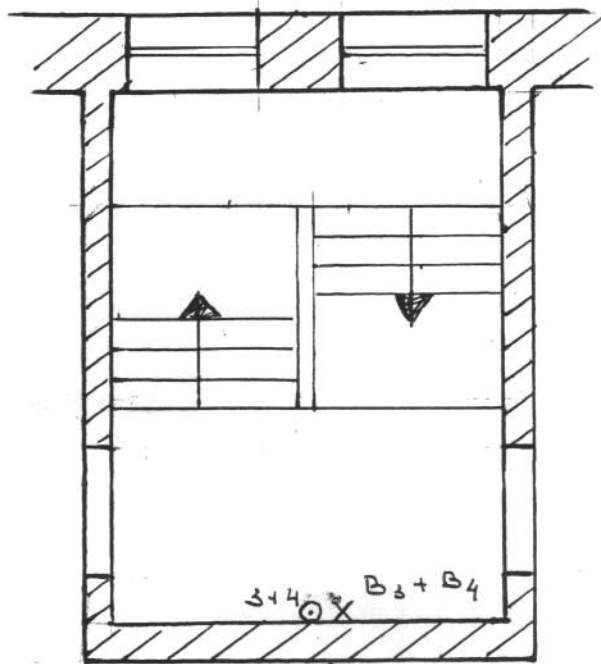
Geesten spoor, 36, 2180 Ekeven Kelder + traphal.



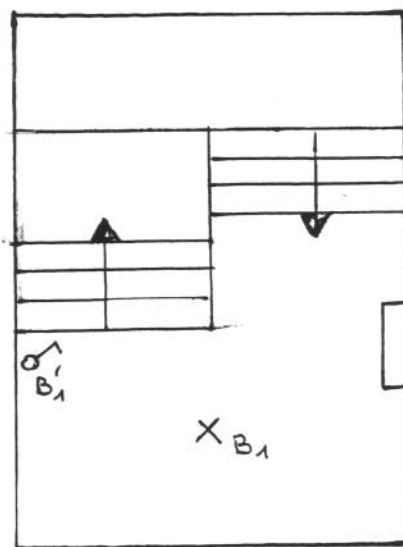
KEURINGSORGANISME  
 VAN HEMELEN  
 AGENT: HUS ERIC  
 T/F 014/320348#322858

Situatieszets

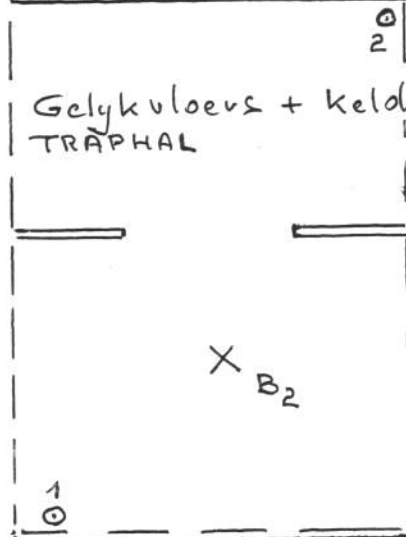
Geesten spoor 56, 2180 Ekeven Kelder + Traphal,



1+2 verdieping TRAPHAL



Gelyk vloers + Kelder.  
TRAPHAL



KEURINGSORGANISME  
VAN HEMELLEN  
AGENT: HUS ERIC  
T/F 014/320341



1652 ALSEMBERG, Halsendallaan 5  
Tel. (02) 380 52 71  
Fax (02) 380 89 86

**CONFORMITEITSONDERZOEK  
VAN EEN ELEKTRISCHE INSTALLATIE**

8500 KORTRIJK, Meensestraat 41  
Tel. (056) 35 76 76  
Fax (056) 35 68 87

overeenkomstig de voorschriften van het Algemeen  
Reglement op de Elektrische Installaties (A.R.E.I.)

Inrichtingen van : KONIBO NV Lyderlaan 2- 2910 Kapelle  
Plaats van onderzoek : SEESTEN SPOOR 36 BEKEREN  
Installateur : Konibo  
- B.T.W.-nummer : 444.677.079  
- of identiteitskaartnr. : \_\_\_\_\_ uitgereikt te \_\_\_\_\_ op datum van : \_\_\_\_\_  
Aard van de inrichting : App 2 lijn Stroomleveraar : Electrol  
Agent-Onderzoeker : HUS Datum van onderzoek : 16/02/07

- Bedrijfsspanning	<u>2x220V</u>	- Beschrijving van de stroombanen :
- Doorsnede voedingskabel	<u>10mm²</u>	<u>4E-0.20A-2.1-</u>
- Algemene bescherming	<u>-</u>	<u>1E-0.176A-2.1-</u>
- Type algemene schakelaar	<u>-</u>	<u>1E-0.176A-2.1-</u>
- Type aardelektrode(s)	<u>pi6k</u>	<u>1E-0.176A-2.1-</u>
- Aardspreidingsweerstand	<u>25Ω</u>	<u>1E-0.176A-2.1-</u>
- Algemene isoleringsweerstand	<u>5MΩ</u>	
- Aantal borden en eindstroombanen	<u>21Z</u>	
- Algemene differentieelschakelaar	<u>40/0.03A</u>	
- Bijkomende differentieelschakelaar(s)	<u>40/0.03A</u>	

- de differentieelschakelaars zijn in overeenstemming met de spreidingsweerstand van de aardelektrode.
- de beschermingsinrichtingen tegen overstroom zijn in overeenstemming met de doorsneden die ze beschermen.
- verwarmingstoestellen : ga
- verwarmingstoestellen

Vastgestelde inbreuken :

ga

**I.M.E.A.**

Datum : 25.10.4.1.2007

Agent : Paraaf

De elektrische installatie werd conform bevonden aan de bovenvermelde voorschriften; de algemene differentieelschakelaar werd verzegeld; het eendraadsschema en het situatieschema werd voor gezien getekend.

Volgend controleonderzoek uiterlijk op 21 jener

Agent-Onderzoeker,

**WETTELIJKE VERPLICHTINGEN**

1. Dit PV dient te worden bewaard in het dossier van de elektrische installatie.
2. Elke wijziging van de installatie dient in het dossier te worden vermeld.
3. Elk ongeval door personen overkomen te wijten aan de elektrische installatie dient zonder verwijl te worden gemeld aan het Ministerie van Economische Zaken, Dienst Elektrische Energie.

Vakje voorbehouden aan de distributeur :

Klantnr. : \_\_\_\_\_

Visa : \_\_\_\_\_ datum : \_\_\_\_\_

BERGEM, Halsendallaan 5

(02) 380 52 71

(02) 380 89 86

500 KORTRIJK, Meensestraat 41

Tel. (056) 35 76 76

Fax (056) 35 68 87

**CONFORMITEITSONDERZOEK  
VAN EEN ELEKTRISCHE INSTALLATIE**

overeenkomstig de voorschriften van het Algemeen  
Reglement op de Elektrische Installaties (A.R.E.I.)

Inrichtingen van : **KONIBO NV**  
 Plaats van onderzoek : **Gelempoort 36 Ekeze**  
 Installateur : **Konibo**  
 - B.T.W.-nummer : .....  
 - of identiteitskaartnr. : ..... uitgereikt te ..... op datum van : .....  
 Aard van de inrichting : **Alg. Delen** Stroomleveraar : **ELCitraal**  
 Agent-Onderzoeker : **HUS** Datum van onderzoek : **26/02/07**

- Bedrijfsspanning	<b>2x230V</b>	- Beschrijving van de stroombanen :
- Doorsnede voedingskabel	<b>25</b>	<b>1E-2x25-2.1-</b>
- Algemene bescherming	<b>-</b>	<b>1E-2x25-2.1-</b>
- Type algemene schakelaar	<b>-</b>	<b>1E-2x25-2.1-</b>
- Type aardelektrode(s)	<b>pijpe</b>	
- Aardspreidingsweerstand	<b>25.2</b>	
- Algemene isoleringsweerstand	<b>5.2</b>	
- Aantal borden en eindstroombanen	<b>13</b>	
- Algemene differentieelschakelaar	<b>2700mA</b>	
- Bijkomende differentieelschakelaar(s)		

- de differentieelschakelaars zijn in overeenstemming met de spreidingsweerstand van de aardelektrode.  
 - de beschermingsinrichtingen tegen overstroom zijn in overeenstemming met de doorsneden die ze beschermen.  
 - verwarmingstoestellen : **verwarmingstoestellen**

**Vastgestelde inbreuken :**  
**geen**

**I.M.E.A.**

Datum : **25/04/07**  
 Agent : **Mr. Parra**

De elektrische installatie werd **conform** bevonden aan de bovenvermelde voorschriften; de algemene differentieelschakelaar werd verzegeld; het eendraadschema en het situatieschema werd voor gezien getekend.

Volgend controleonderzoek uiterlijk op **27 jaar**

Agent-Onderzoeker,

- WETTELIJKE VERPLICHTINGEN**
1. Dit PV dient te worden bewaard in het dossier van de elektrische installatie.
  2. Elke wijziging van de installatie dient in het dossier te worden vermeld.
  3. Elk ongeval door personen overkomen te wijten aan de elektrische installatie dient zonder verwijl te worden gemeld aan het Ministerie van Economische Zaken, Dienst Elektrische Energie.

Vakje voorbehouden aan de distributeur :  
 Klantnr. : .....  
 Visa : ..... datum : ...../...../.....

005301

**J. VAN HEMELLEN** vzw  
**KEURINGSORGANISME**

Indallaan 5, 1652 ALSEMBERG  
Tel. (02) 380 52 71  
Fax (02) 380 89 86  
Meensestraat 41, 8500 KORTRIJK  
Tel. (056) 35 76 76  
Fax (056) 35 68 87

**KONTROLEBEZOEK VAN EEN  
ELEKTRISCHE INSTALLATIE VAN EEN  
WOONEENHEID VOOR VERZWARING**  
A.R.E.I., artikel 276

Aanvrager: KONIBO NV.  
Plaats van onderzoek: Scouterpoort 36 Ekeren  
Agent-Onderzoeker: HUS  
Datum van onderzoek: 16/02/07  
Ref. conformiteitsonderzoek uitbreiding: nr. 34694 van 16/02/07

- Bedrijfsspanning	<u>2x220V</u>	Beschrijving van de stroombanen: <u>zic verbod - 34694</u>
- Algemene bescherming	<u>-</u>	
- Aardingsweerstand	<u>25Ω</u>	
- Algemene isoleringsweerstand	<u>5MΩ</u>	
- Aantal borden en eindstroombanen	<u>1/3</u>	
- Algemene differentieelschakelaar	<u>210,03A</u>	
- Bijkomende differentieelschakelaar(s)		

**Vastgestelde inbreuken:**  
geen

**I.M.E.A.**

Datum: 25.04.12.007  
Aant: P.B.B. Paraaf: [Signature]

Eendraads- en situatieschema werden — ~~vermeld~~ — voorgelegd.  
De elektrische installatie werd — ~~vermeld~~ — conform bevonden aan de bovenvermelde voorschriften.  
Bij niet-conformiteit dient binnen het jaar een herkeuring te gebeuren.

[Signature]  
Agents- Onderzoeker,

**WETTELIJKE VERPLICHTINGEN**

1. Dit controlebezoek dient bewaard in het dossier van de elektrische installatie.
2. Elke wijziging van de installatie dient in het dossier vermeld.
3. Elk ongeval door personen overkomen te wijten aan de elektrische installatie dient zonder verwijl gemeld aan het Ministerie van Economische Zaken.