



1652 ALSEMBERG, Halsendallaan 5
Tel. (02) 380 52 71
Fax (02) 380 89 86

8500 KORTRIJK, Meensestraat 41
Tel. (056) 35 76 76
Fax (056) 35 68 87

**CONFORMITEITSONDERZOEK
VAN EEN ELEKTRISCHE INSTALLATIE**

overeenkomstig de voorschriften van het A.R.E.I.

Inrichtingen van : WOONHUIS GARDENS
Plaats van onderzoek : AV. J. BRUH 40 WOLUWES
Installateur : DUBLAERE
– B.T.W.-nummer :
– of identiteitskaartnr. : 1 uitgereikt te 1 op datum van : 1
Aard van de inrichting : APPARAAT 23 Stroomleveraar : BRUGMANBEL
Agent-Onderzoeker : COLEMAN M Datum van onderzoek : 25/06/2006

– Bedrijfsspanning	<u>230V/100V</u>	– Beschrijving van de stroombanen :
– Doorsnede voedingskabel	<u>100</u>	
– Algemene bescherming	<u>MRB/100</u>	
– Type algemene schakelaar	<u>AUT</u>	
– Type aardelektrode(s)	<u>100</u>	
– Aardspreidingsweerstand	<u>342</u>	
– Algemene isoleringsweerstand	<u>10 MR</u>	
– Aantal borden en eindstroombanen	<u>11/10</u>	
– Algemene differentieelschakelaar	<u>430/100</u>	
– Bijkomende differentieelschakelaar(s)	<u>0000/100</u>	

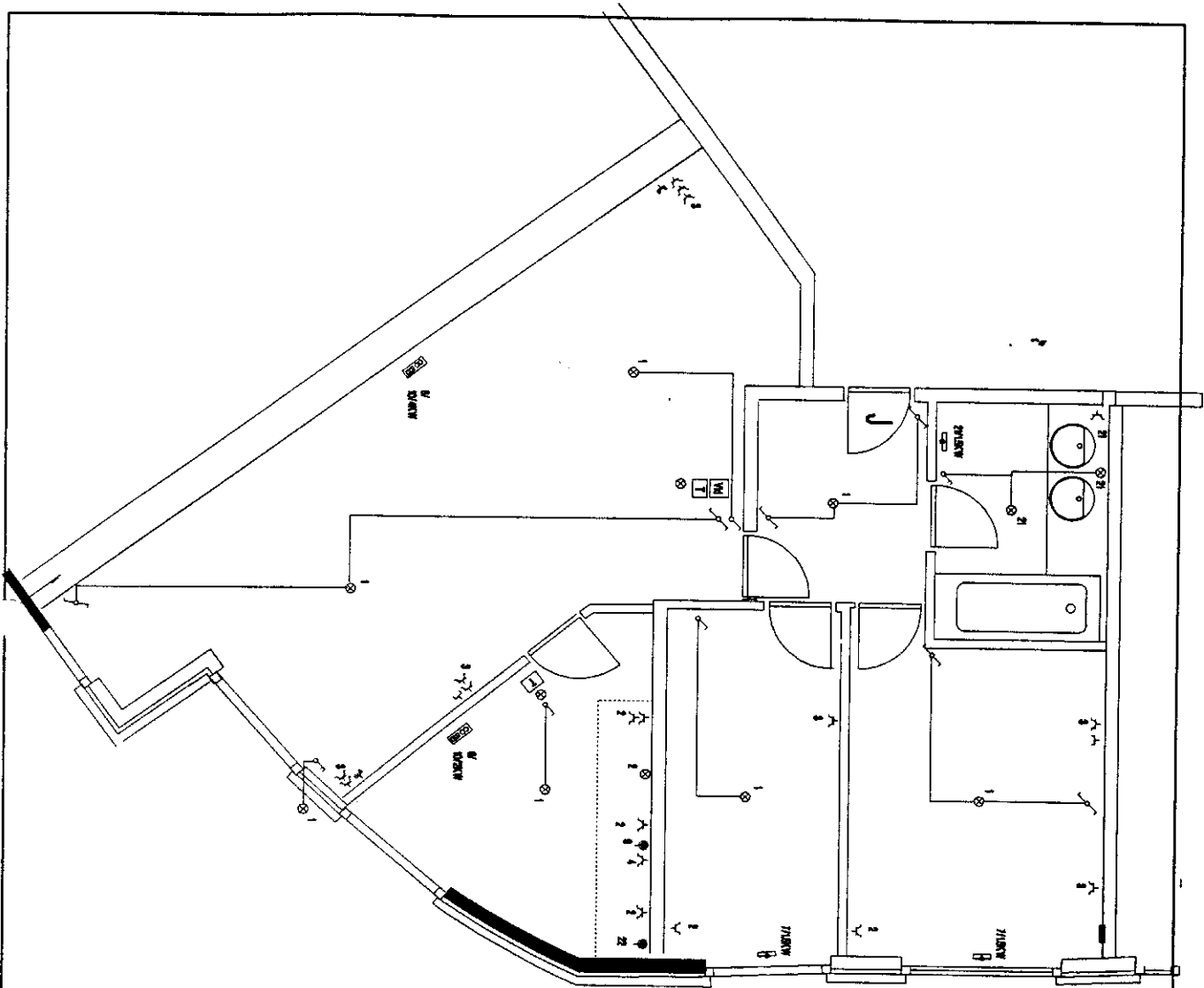
– de differentieelschakelaars zijn in overeenstemming met de spreidingsweerstand van de aardelektrode.
– de beschermingsinrichtingen tegen overstroom zijn in overeenstemming met de doorsneden die ze beschermen.
– verwarmingstoestellen : ALUMI 3900
..... WIND

Vastgestelde inbreuken :
geen

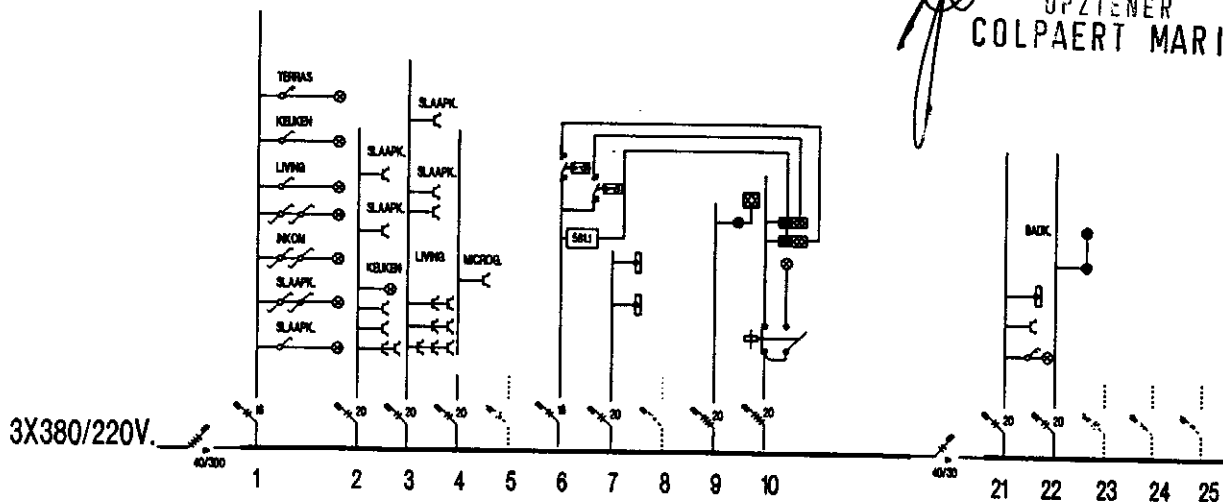
De elektrische installatie werd conform bevonden aan de bovenvermelde voorschriften; de algemene differentieelschakelaar werd verzegeld; het eendraadsschema en het situatieschema werd voor gezien getekend.
Volgend controleonderzoek uiterlijk op 25/06/2006

WETTELIJKE VERPLICHTINGEN
1. Dit PV dient te worden bewaard in het dossier van de elektrische installatie.
2. Elke wijziging van de installatie dient in het dossier te worden vermeld.
3. Elk ongeval door personen overkomen te wijten aan de elektrische installatie dient zonder verwijl te worden gemeld aan het Ministerie van Economische Zaken, Dienst Elektrische Energie.

Agent-Onderzoeker,
Vakje voorhanden aan de distributeur.
Klantnr. :
Visé :
VU / GEZIEN
ELECTRABEL
25/06/2006




VAN HEMELEN
 VERBURINGSORGANISME
 OPZIJNER
COLPAERT MARIO



KLANT N.V. WOLUWE GARDENS Louisaan, 382, 1050 Brussel	DATUM : 15.02.2001	FILE: WOLGARD/ 2J
	PROJECT : WOLUWE GARDENS	
ELEKTRICITEIT ETN.DEBLAERE & C° ROOSELAERE TEL. 081/80.04.06		