



VINÇOTTE vzw

Erkend Controleorganisme | Externe dienst voor technische controles op de werkplaats
Maatschappelijke zetel: Jan Olieslagerslaan 35 • 1800 Vilvoorde • België
BTW: BE 0402.726.875 • RPR Brussel • BNP Paribas Fortis: BE 25 2100 4144 1482 • BIC: GEBABEBB

Verslag nr.:

2019.05.08/10/100

Bollebergen 2a bus 12, 9052 Gent Tel: +32 9 244 77 11 gent@vincotte.be
 Jan Olieslagerslaan 35, 1800 Vilvoorde Tel: +32 2 674 57 11 brussels@vincotte.be
 Noordersingel 23, 2140 Antwerpen Tel: +32 3 221 86 11 antwerpen@vincotte.be
 Rue Phocas Lejeune 11, 5032 Gembloux Tel: +32 81 432 611 gembloux@vincotte.be



N 214172

Resi code:

PROCES-VERBAAL VAN GELIJKVORMIGHEIDSONDERZOEK EN/OF CONTROLEBEZOEK VAN EEN ELEKTRISCHE LAAGSPANNINGSINSTALLATIE

Verantwoordelijke voor de werken:

Installatie:

Eigenaar of beheerder:

Naam, voornaam: Verlaet Boud Naam, voornaam: Appel Sinterklaas
Adres: Appelhofstraat 23/4
Ident. Kaart nr.: Post nr. + Stad: 2018 Antwerpen
BTW nr.: BE Tel: / /

Basis van het onderzoek: Algemeen Reglement op de Elektrische Installaties (AREI)

Art 270 ingebruikname wijziging uitbreiding Art 86 Art 271 bis Wooneenheid
 mobiel tijdelijk Art 87 Art 278 Huishoudelijke werkeenheid
 Art 271 periodiek controle Art 88 Art Gemeenschappelijke delen
 Art 276: verzwaren Art 276bis: verkoop van een wooneenheid Art ... Art Werkeenheid

Algemene gegevens elektrische installatie:

Gegevens verdeler: EAN EAN niet meegedeeld kWh meter niet geplaatst
kWh meter nr.: meterstand dag: nacht: kWh excl. nacht meter:
Bescherming aansluiting (A): 20 25 32 40 50 63 80 100 nr.: meterstand:
Gegevens installatie: Ontworpen voor U_N: 230 V 3x230 V 3N400 V Type aardelektrode:
Maximale nominale stroom (A): 20 25 32 40 50 63 80 100 aardingslus pen / baar
Voedingsleiding hoofdbord: 3 X 6 mm² - Type: AUB gms
Beschrijving installatie: Algemene differentieelstroominrichting: 50 A / 300 mA Aantal borden: 2 Aantal eindstroombanen: 1
 zie bijlage(n) zie schema

Metingen - testen - controles - verzegeling:

Rechtstreekse aanraking Onrechtstreekse aanraking Montage Toestellen Materieel I-/doorsnede Schema's
 Aardingsweerstand: 16 Ω Algemeen isolatieniveau: 2.1 MΩ Controle foutlus Aardingscontinuïteit Test diff.
Differentieelstroominrichting: was verzegeld werd verzegeld werd niet verzegeld kan niet verzegeld worden

Inbreuken - Opmerkingen (voor de betekenis van eventuele codes: zie keerzijde)

Inbreuken Nieuwe installatie: Nihil
Inbreuken Bestaande installatie: Nihil
Opmerkingen: Nihil Bekleef kennis na vervangen elektisch bord worden afgesloten bussen. Visum DNB of aangestelde:

Besluit(en):

De nieuwe installatie voldoet voldoet niet aan het AREI.
 De bestaande installatie voldoet voldoet niet aan het AREI.

De installatie dient opnieuw gecontroleerd te worden vóór

09.06.2019
 door hetzelfde erkend organisme (*)

Agent bezoeker:

Voor de directeur generaal: Handtekening

Naam: Van Thielh Stijn Agent nr.: 461 Datum: 06/06/2019

Bijlage(n):

Situatieschema(s): 1 Eëndraadsschema(s): 3

- Dit proces-verbaal dient bewaard te worden in het dossier van de elektrische installatie en dit dossier dient elke aangebrachte wijziging te vermelden.
- De Federale overheidsdienst economie dient bij ieder ongeval, rechtstreeks of onrechtstreeks te wijten aan elektriciteit waarbij personen betrokken zijn, ingelicht te worden.
- De controle heeft enkel betrekking op de zichtbare en toegankelijke delen van de installatie.
 Op basis van de ter plaatse verkregen informatie is het niet mogelijk de datum van realisatie van de elektrische installatie vast te stellen.
 Wij raden U aan om het (de) schema(s) te vervolledigen voor de delen die niet zichtbaar waren tijdens ons bezoek. In geval van twijfel over de veiligheid van deze elementen, nodigen we u ten zeerste uit om een bijkomend controlebezoek te laten uitvoeren.
(*) De werken, nodig om de inbreuken te doen verdwijnen die opgemerkt werden tijdens het controlebezoek, moeten zonder vertraging uitgevoerd worden en alle maatregelen moeten getroffen worden opdat de in overtreding zijnde installatie, indien ze in dienst blijft, geen gevaar vormt voor personen. Indien bij het nieuw controlebezoek, na max. 1 jaar, de overtredingen niet verdwenen zijn moet het erkend organisme een kopie van het proces-verbaal van het controlebezoek overmaken aan de Algemene Directie Energie die belast is met het hoog toezicht.



VINÇOTTE vzw

Erkend Controleorganisme | Externe dienst voor technische controles op de werkplaats
Maatschappelijke zetel: Jan Olieslagerslaan 35 • 1800 Vilvoorde • België
BTW: BE 0402.726.875 • RPR Brussel • BNP Paribas Fortis: BE 25 2100 4144 1482 • BIC: GEBABEBB

Verslag nr. :

- Bollebergen 2a bus 12, 9052 Gent Tel: +32 9 244 77 11 gent@vincotte.be
□ Jan Olieslagerslaan 35, 1800 Vilvoorde Tel: +32 2 674 57 11 brussels@vincotte.be
□ Noordersingel 23, 2140 Antwerpen Tel: +32 3 221 86 11 antwerpen@vincotte.be
□ Rue Phocas Lejeune 11, 5032 Gembloux Tel: +32 81 432 611 gembloux@vincotte.be



N 214172

Resi code :

PROCES-VERBAAL VAN GELIJKVORMIGHEIDSONDERZOEK EN/OF CONTROLEBEZOEK VAN EEN ELEKTRISCHE LAAGSPANNINGSINSTALLATIE

Verantwoordelijke voor de werken :

Installatie :

Eigenaar of beheerder :

Form fields for Name, Address, ID card number, and BTW number for both the responsible party and the installer.

Basis van het onderzoek : Algemeen Reglement op de Elektrische Installaties (AREI)

Form for selecting AREI basis: Art 270 (ingebruikname, mobiel), Art 271 (periodiek), Art 276 (verzwarend), Art 276bis (verkoop), Art 271 bis, Art 278, and categories 1-4 (Wooneenheid, Huishoudelijke werkeenheid, etc.).

Algemene gegevens elektrische installatie :

Form for general electrical installation data: EAN, kWh meter details, protection (A), voltage (UN), current, wiring, and installation description.

Metingen - testen - controles - verzegeling :

Form for measurements and tests: direct/indirect contact, isolation level, control of faults, continuity, differential current protection, and sealing status.

Inbreuken - Opmerkingen (voor de betekenis van eventuele codes : zie keerzijde)

Table for reporting violations and remarks, with columns for 'Inbreuken Nieuwe installatie', 'Inbreuken Bestaande installatie', and 'Opmerkingen', plus a 'Visum DNB' field.

Besluit(en) :

- De nieuwe installatie voldoet / voldoet niet aan het AREI.
○ De bestaande installatie voldoet / voldoet niet aan het AREI.

Agent bezoeker :

Naam : Agent nr. : Datum :

Bijlage(n) : ○ Situatieschema(s) : ○ Eéndraadsschema(s) :

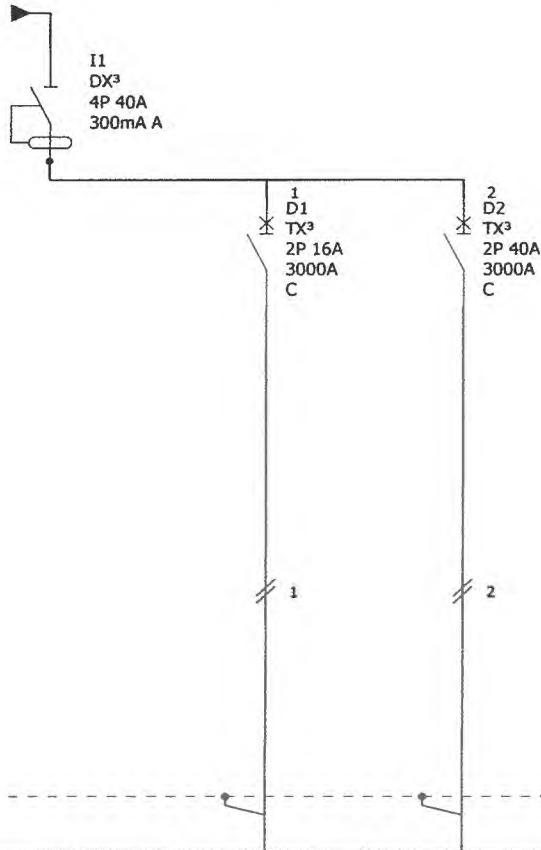
- Dit proces-verbaal dient bewaard te worden in het dossier van de elektrische installatie...
- De Federale overheidsdienst economie dient bij ieder ongeval, rechtstreeks of onrechtstreeks te wijten aan elektriciteit...
- De controle heeft enkel betrekking op de zichtbare en toegankelijke delen van de installatie.
- Op basis van de ter plaatse verkregen informatie is het niet mogelijk de datum van realisatie van de elektrische installatie vast te stellen.
- Wij raden U aan om het (de) schema(s) te vervolledigen voor de delen die niet zichtbaar waren tijdens ons bezoek.
(*) De werken, nodig om de inbreuken te doen verdwijnen die opgemerkt werden tijdens het controlebezoek, moeten zonder vertraging uitgevoerd worden en alle maatregelen moeten getroffen worden opdat de in overtreding zijnde installatie, indien ze in dienst blijft, geen gevaar vormt voor personen.

De installatie dient opnieuw gecontroleerd te worden vóór door hetzelfde erkend organisme (*)

Voor de directeur generaal : Handtekening

TELLER

Nulleidersysteem TT
 Nominale spanning **230V**
 Vermogen
 IK1 Max
 IK3 Max



Markering apparaat	I1	D1	D2					
Markering klemmen (kort)								
Omschrijving	Algemene selectieve verliesstroom-schakelaar	verlichting kelder app. 4	voeding verdeelbord op 4de verdiep					
Kring - Vermogen								
Lengte van kabel								
Kabel - Doorsneden		1,5mm	10mm					
Type kabel								
Type isolatie kabel								

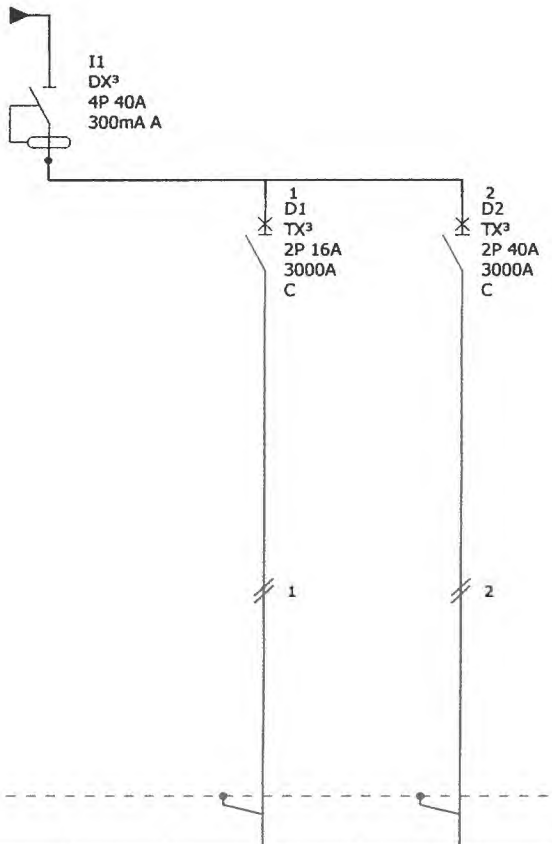
**verdeelkast kelder appartement 4de verdiep
 Appelmannsstraat 23 Antwerpen**

Nr van project :		C	F
Nr. Plan :		B	E
Datum:		A	D
Getekend door:			Nr. folio : 1 / 1

A B C D E F G H I J K

TELLER

Nulleidersysteem TT
 Nominale spanning 230V
 Vermogen
 IK1 Max
 IK3 Max

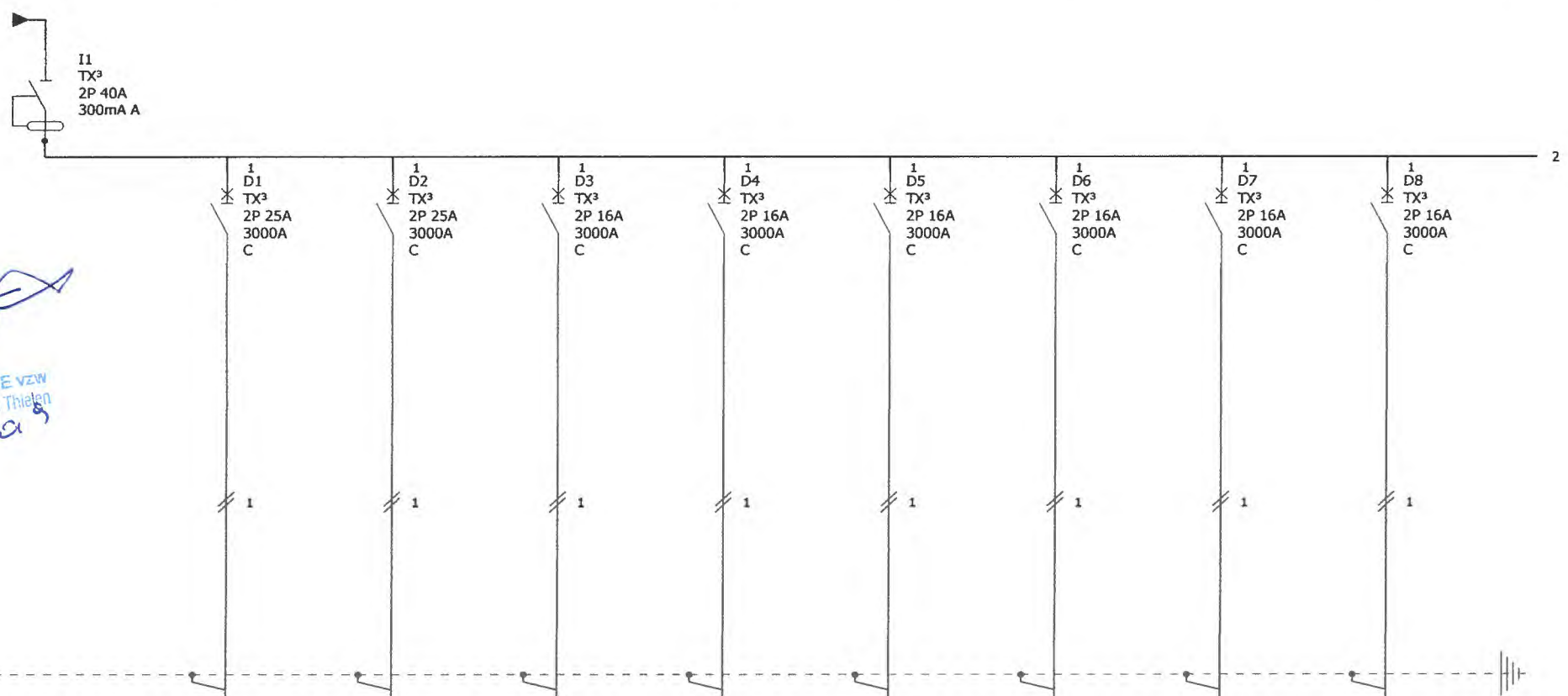


Markering apparaat	I1	D1	D2					
Markering klemmen (kort)								
Omschrijving	Algemene selectieve verliesstroom-schakelaar	verlichting kelder app. 4	voeding verdeelbord op 4de verdiep					
Kring - Vermogen								
Lengte van kabel								
Kabel - Doorsneden		1,5mm	10mm					
Type kabel								
Type isolatie kabel								

**verdeelkast kelder appartement 4de verdiep
 Appelmannsstraat 23 Antwerpen**

Nr van project :		C	F
Nr. Plan :		B	E
Datum:		A	D
Getekend door:			Nr. folio : 1 / 1

BORD MELDER
 Nulleidersysteem TT
 Nominale spanning **230V**
 Vermogen
 IK1 Max
 IK3 Max

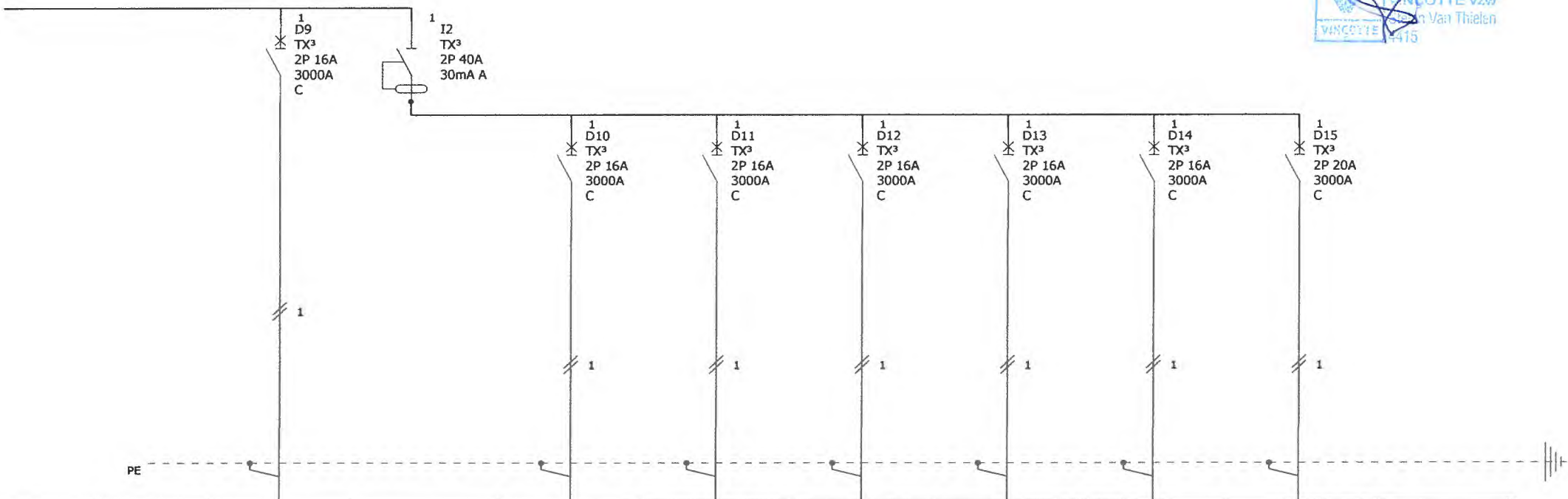


VINCOTTE VZW
Wielan Van Thieten
4415
061027209

Markering apparaat	I1	D1	D2	D3	D4	D5	D6	D7	D8
Markering klemmen (kort)									
Omschrijving	Algemene verliesstroom-schakelaar	onbekend	voeding kookplaat	stopkontakt diepvries	stopkontakten keuken werkblad & dampkap	stopkontakt microgolf	stopkontakt ijskast	verlichting WC living keuken inkomhal	stopkontakten living
Kring - Vermogen									
Lengte van kabel									
Kabel - Doorsneden		6mm	6mm	2,5mm	2,5mm	2,5mm	2,5mm	1,5mm	2,5mm
Type kabel									
Type isolatie kabel									

**verdeelbord appartement 4de verdiep
 Appelmansstraat 23 Antwerpen**

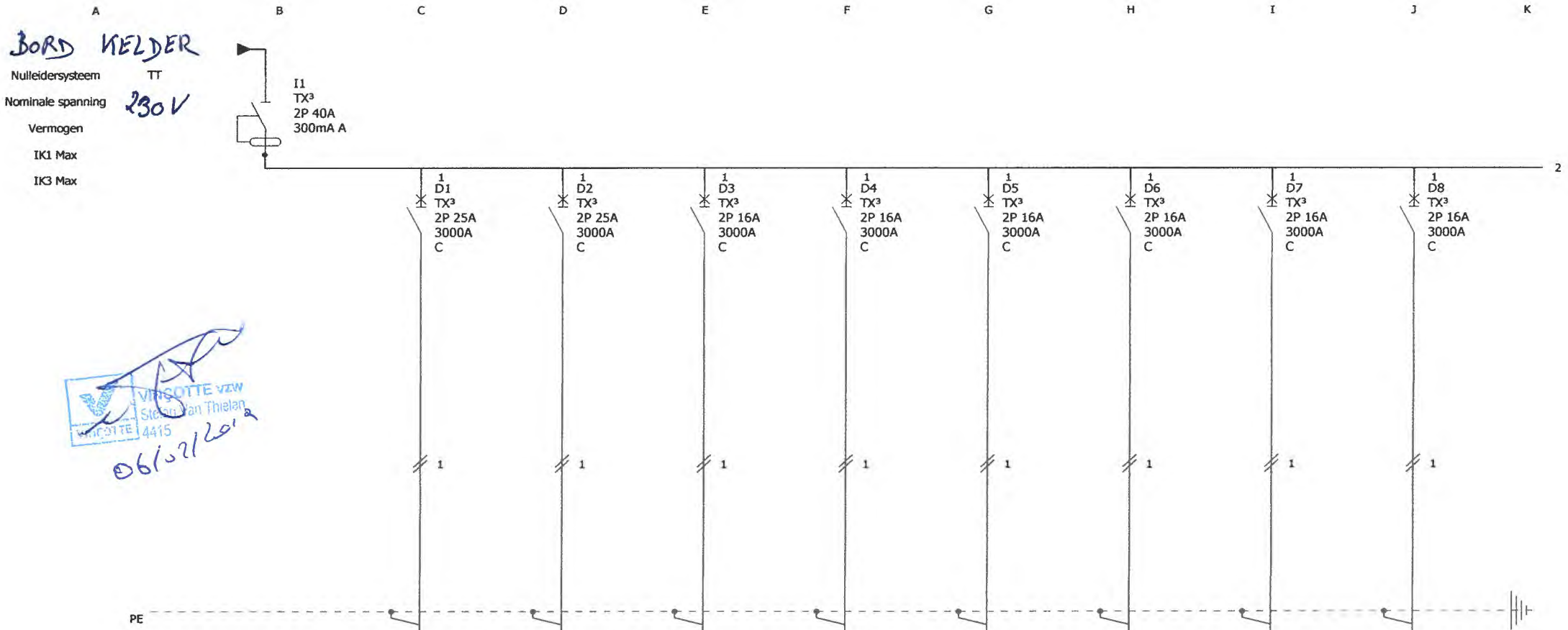
Nr van project : _____ C _____ F _____
 Nr. Plan : _____ B _____ E _____
 Datum: _____ A _____ D _____
 Getekend door: _____ vervloet bvba Nr. folio : 1 / 2



Markering apparaat	D9	I2	D10	D11	D12	D13	D14	D15
Markering klemmen (kort)								
Omschrijving	stopkontakten slaapkamers & lange gang		stopkontakt droogkast	stopkontakt wasmachine		verlichting slaapkamers lange gang badkamer boiler	reserve	onbekend
Kring - Vermogen								
Lengte van kabel								
Kabel - Doorsneden	2,5mm		2,5mm	2,5mm		2,5mm		6mm
Type kabel								
Type isolatie kabel								

**verdeelbord appartement 4de verdiep
Appelmansstraat 23 Antwerpen**

Nr van project :	C	F
Nr. Plan :	B	E
Datum:	A	D
Getekend door:	vervloet bvba	Nr. folio : 2 / 2

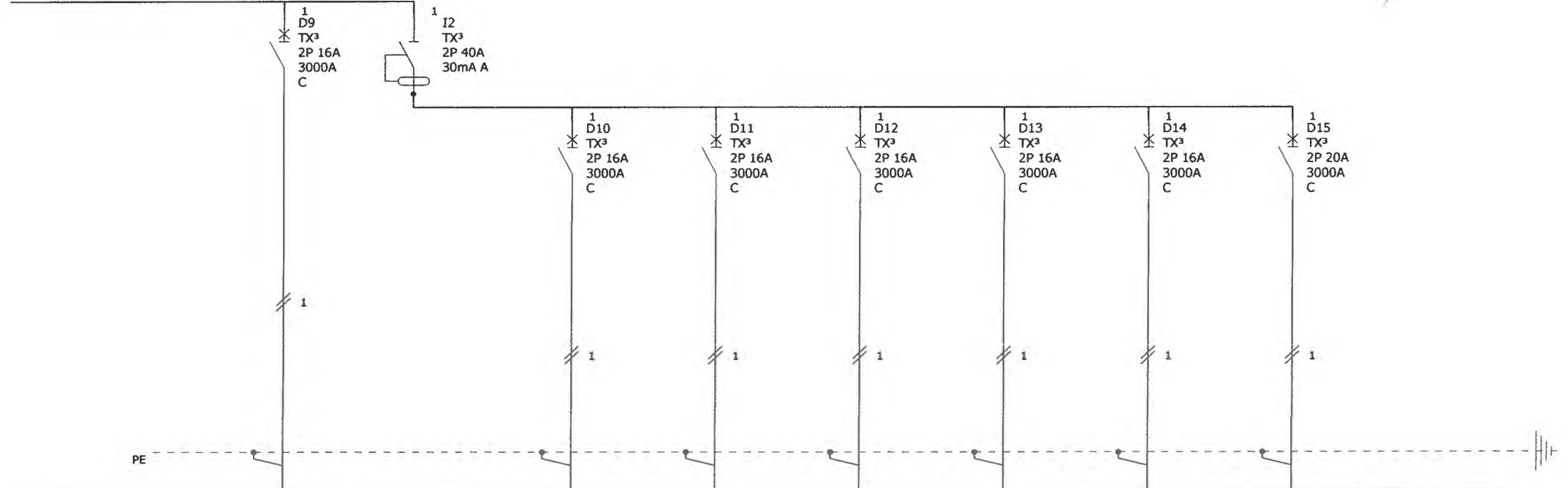


VINSOTTE vzw
 Steden van Thielen
 4415
 06/07/2012

Markering apparaat	I1	D1	D2	D3	D4	D5	D6	D7	D8
Markering klemmen (kort)									
Omschrijving	Algemene verliesstroom-schakelaar	onbekend	voeding kookplaat	stopkontakt diepvries	stopkontakten keuken werkblad & dampkap	stopkontakt microgolf	stopkontakt ijskast	verlichting WC living keuken inkomhal	stopkontakten living
Kring - Vermogen									
Lengte van kabel									
Kabel - Doorsneden		6mm	6mm	2,5mm	2,5mm	2,5mm	2,5mm	1,5mm	2,5mm
Type kabel									
Type isolatie kabel									

**verdeelbord appartement 4de verdiep
 Appelmansstraat 23 Antwerpen**

Nr van project :	C	F
Nr. Plan :	B	E
Datum:	A	D
Getekend door:	vervloet bvba	Nr. folio : 1 / 2



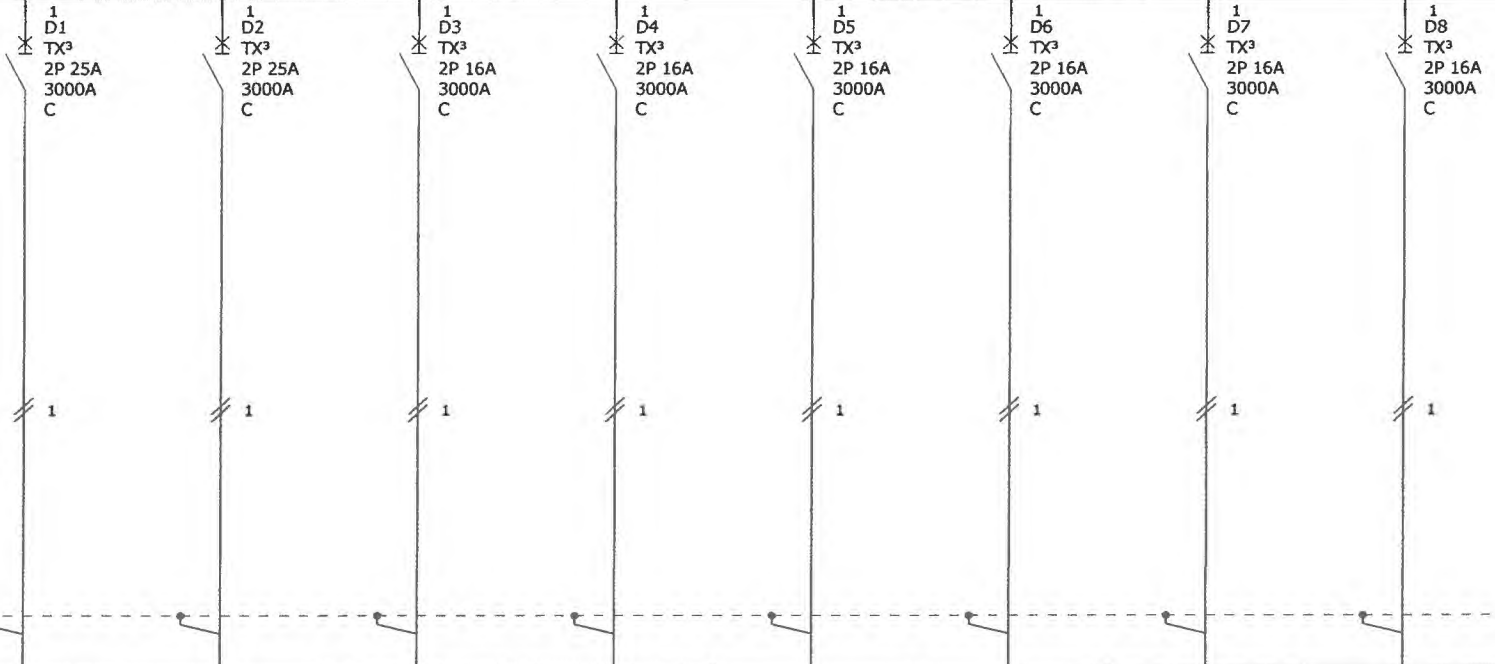
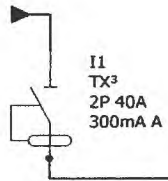
Markering apparaat	D9	I2	D10	D11	D12	D13	D14	D15	
Markering klemmen (kort)									
Omschrijving	stopkontakten slaapkamers & lange gang		stopkontakt droogkast	stopkontakt wasmachine		verlichting slaapkamers lange gang badkamer boiler	reserve	onbekend	
Kring - Vermogen									
Lengte van kabel									
Kabel - Doorsneden	2,5mm		2,5mm	2,5mm		2,5mm		6mm	
Type kabel									
Type isolatie kabel									

**verdeelbord appartement 4de verdiep
Appelmansstraat 23 Antwerpen**

Nr van project :	C	F
Nr. Plan :	B	E
Datum:	A	D
Getekend door:	vervloet bvba	Nr. folio : 2 / 2

BORD WELDER

Nulleidersysteem TT
 Nominale spanning 230V
 Vermogen
 IK1 Max
 IK3 Max

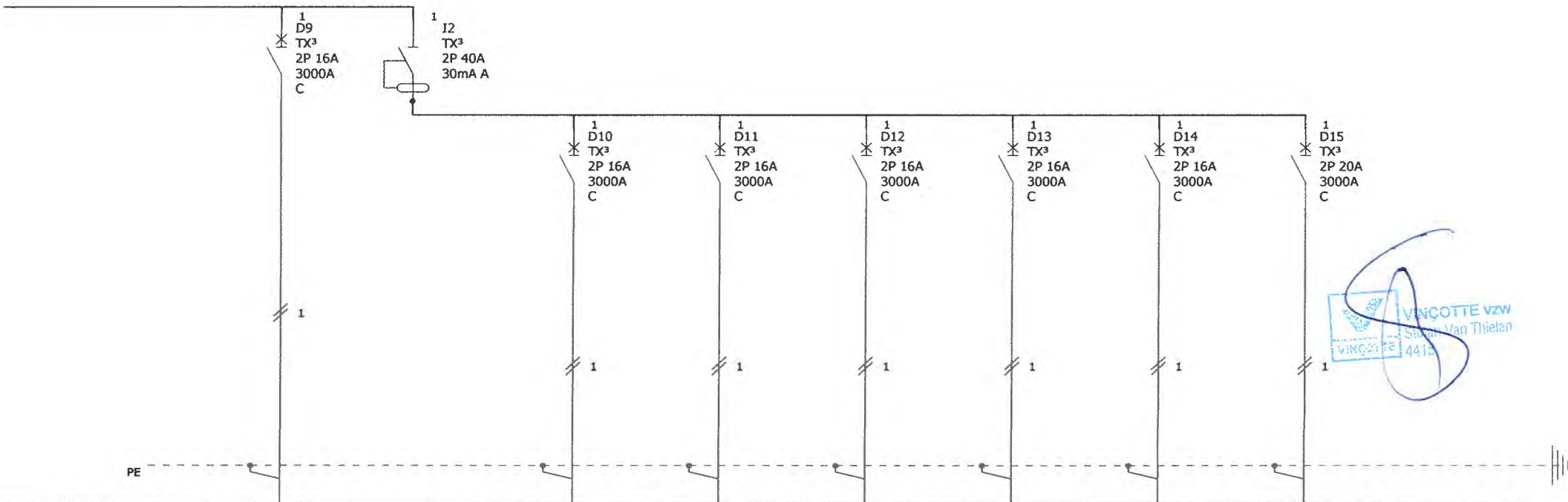


VINÇOTTE vzw
 Stefan Van Thielen
 VINÇOTTE 4415
 06/02/2019

Markering apparaat	I1	D1	D2	D3	D4	D5	D6	D7	D8
Markering klemmen (kort)									
Omschrijving	Algemene verliesstroom-schakelaar	onbekend	voeding kookplaat	stopkontakt diepvries	stopkontakten keuken werkblad & dampkap	stopkontakt microgolf	stopkontakt ijskast	verlichting WC living keuken inkomhal	stopkontakten living
Kring - Vermogen									
Lengte van kabel									
Kabel - Doorsneden		6mm	6mm	2,5mm	2,5mm	2,5mm	2,5mm	1,5mm	2,5mm
Type kabel									
Type isolatie kabel									

**verdeelbord appartement 4de verdiep
 Appelmannsstraat 23 Antwerpen**

Nr van project :	C	F		
Nr. Plan :	B	E		
	A	D		
Datum:	Getekend door:	vervloet bvba	Nr. folio :	1 / 2



Markering apparaat	D9	I2	D10	D11	D12	D13	D14	D15
Markering klemmen (kort)								
Omschrijving	stopkontakten slaapkamers & lange gang		stopkontakt droogkast	stopkontakt wasmachine		verlichting slaapkamers lange gang badkamer boiler	reserve	onbekend
Kring - Vermogen								
Lengte van kabel								
Kabel - Doorsneden	2,5mm		2,5mm	2,5mm		2,5mm		6mm
Type kabel								
Type isolatie kabel								

**verdeelbord appartement 4de verdiep
Appelmansstraat 23 Antwerpen**

Nr van project :	C	F
Nr. Plan :	B	E
Datum :	A	D
Getekend door :	vervloet bvba	Nr. folio : 2 / 2