

ATECON vzw
Prins Boudewijnlaan 41 bus 8
2650 Edegem
Tel: 03/770 75 14
www.atecon.be / info@atecon.be



N°618-INSP

KEURINGSVERSLAG ELEKTRISCHE INSTALLATIES OP LAAGSPANNING EN ZEER LAGE SPANNING

Algemene gegevens :

| | |
|--------------------------|---|
| Datum verslag: | 27/10/2025 |
| Verslag N°: | 2603158 |
| Datum keuring: | 27/10/2025 |
| Inspecteur: | Marho Sleman |
| Keuring N°: | 202514241 |
| Controle volgens Boek 1: | 4.2.4.3., 8.4.2. |
| Aanwezigen: | Eigenaar |
| Type keuring: | Verkoop wooneenheid oude huishoudelijke elektrische installatie |

Adres- en onderzoeksgegevens :

| | | | | |
|---------------------------|---------------------------------|----------------------|-------------------------------------|-------------|
| Plaats van het onderzoek: | Terelststraat 400 , 2650 EDEGEM | Index teller: | Dag: 50258,00 | Nacht: 0,00 |
| Teller n°: | 20201268 | | | |
| Datum installatie: | Voor 01/10/1981 | | | |
| EAN-code: | | | | |
| Naam opdrachtgever: | IMMO EXPERTS | Adres opdrachtgever: | Welvaartstraat 38, 2000 ANTWERPEN 1 | |
| Naam eigenaar: | | Adres eigenaar: | Terelststraat 400-2650 EDEGEM | |
| Installateur: | | Adres installateur: | | |
| BTW-n° of ID: | | | | |
| Type lokaal: | Woning | | | |

Algemene gegevens elektrische installatie:

| | | | | | |
|--------------------|--------------|-----------------------|--------------|--------------------------|----------------------------|
| Nominale spanning: | 3 x 400V + N | Max. beveiliging: | 4 x 40 A | Meter – bord verbinding: | VOB 4 x 10 mm ² |
| Type electrode: | Afwezig | # verdeelborden: | 3 | # stroombanen: | 6 |
| Netsysteem: | TT | Type alg. schakelaar: | Lastscheider | | |

Differentieelschakelaars:

| | | | | | | |
|-----|-----|-----|-------|------|-------|-------|
| In: | IA: | #p: | Type: | Icu: | Test: | X2,5: |
|-----|-----|-----|-------|------|-------|-------|

Beschrijving van de installatie:

| | | |
|--------------------------|-----------------------|-------------------------------------|
| Beveiligde en # kringen: | Bescherming: | Sectie: |
| # 0 | 10xC10A/1P + 3xC?A/1P | 1,5 ² , 2,5 ² |

Metingen, proeven en visuele controles:

| | | | | | |
|--------------------|------------------------------|------|------|------------------------|-----|
| Ra: | Alg. isolatieweerstand: | 0,09 | MOhm | Aardingscontinuïteit: | NOK |
| Directe aanraking: | Indirecte aanraking: | NOK | | Alg. visuele controle: | NOK |
| Correcte schema's: | Equipotentiale verbindingen: | NOK | | Vaste toestellen: | NVT |

Vaststellingen (Inbreuken, opmerkingen en nota's):

Besluit: De elektrische installatie voldoet niet aan de voorschriften van Boek 1 van het KB van 8.09.2019 betreffende de installaties van laagspanning en zeer lage spanning.
 De koper moet een nieuw controlebezoek, om het in orde brengen van de installatie na te gaan, binnen een termijn van 18 maanden te rekenen vanaf de dag van de verkoopakte laten uitvoeren.

Aantal bijlagen:

Ééndraadschema's: NEE

Situatieplannen: NEE

Andere:

De inspecteur,

Marho Sleman



ATECON vzw
 Prins Boudewijnlaan 43 bus 10
 2650 Edegem
 BTW BE0408.677.925
 info@atecon.be

Visum DNB (art. 270)

ATECON vzw
Prins Boudewijnlaan 41 bus 8
2650 Edegem
Tel: 03/770 75 14
www.atecon.be / info@atecon.be



VASTSTELLINGEN: Inbreuken

Inbreuken aarding :

- 1.07. : De aardingsonderbreker is niet aanwezig en/of kon niet worden getoond.

Inbreuken brand :

- 3.02. : De isolatieweerstand van meerdere kringen is onvoldoende < 500 kOhm.

Inbreuken differentieels :

- 4.01. : Er zijn geen D.S.I. aanwezig.

- 4.15. : Er is geen afzonderlijk ondergeschikte D.S.I. geplaatst voor de beveiliging van de badkamer, wasmachine, droogkast en/of vaatwasser.

Inbreuken elektrisch dossier :

- 5.01. : Het ééndraadschema is niet aanwezig.

- 5.02. : Het situatieplan is niet aanwezig.

Inbreuken equipotentiale verbinding :

- 6.01. : Equipotentiale verbinding is niet aanwezig.

Inbreuken leidingen :

- 7.08. : Gemengde kringen (stopcontacten, verlichting) zijn niet uitgevoerd in sectie min. 2,5mm².

- 7.09. : De kringen voor verlichting zijn niet uitgevoerd in min. 1,5mm² sectie.

- 7.21. : De VOB/CRVB- geleiders zijn niet geplaatst in een buis/ holle plint of lijst.

- 7.25. : Geleiderisolatie is beschadigd / gesmolten.

Inbreuken overstroom :

- 8.02. : De houder van de beveiliging is niet voorzien van aangepaste kalibreerelementen.

- 8.10. : De bescherming tegen overbelasting is onvoldoende gewaarborgd.

Inbreuken schakelaars en stopcontacten :

- 9.05. : Opbouwschakelaars / stopcontacten zijn rechtstreeks op brandbare ondergrond bevestigd.

- 9.07. : Er zijn stopcontacten met aardingspen waarvan de continuïteit niet is verzekerd.

- 9.09. : Stopcontacten zijn niet voorzien van kinderbeveiliging en aardingspen.

Inbreuken verdeelbord en kringen :

- 11.01. : De kringen zijn niet of onjuist gemerkt.

- 11.03. : Rechtstreekse aanraking is mogelijk, geen IPXX-D gerespecteerd.

- 11.08. : Niet gebruikte opening(en) in het bord, zijn niet afgedicht. IPXX-D niet gerespecteerd.

- 11.09. : Het bord is niet voorzien van een achterwand en/of deur.

- 11.16. : Het schakelbord dient te worden vervangen, de beschermingsgraad tegen rechtstreekse aanraking is onvoldoende.

- 11.25. : Automaatwaarde niet afleesbaar.

VASTSTELLINGEN: Opmerkingen

Geen opmerkingen

VASTSTELLINGEN: Nota's

Nota's algemeen :

- 1.05. : De afwezigheid van de schema's laat niet toe een grondige controle uit te voeren.

- 1.06. : De afwezigheid van een legende in het bord met individuele aanduidingen, waardoor de identificatie van de stroombanen mogelijk wordt, laat niet toe een grondige controle uit te voeren.

- 1.07. : De staat van de installatie heeft tot gevolg dat een grondige vernieuwing zich opdringt.

- 1.10. : Enkel de zichtbare en bereikbare gedeelten van de installatie werden gecontroleerd.

- 1.11. : Tijdens het onderzoek werden geen schakelaars, plinten, contactdozen, ... geopend.

Raadgevingen

De eigenaar, de beheerder of de uitbater van de elektrische installatie is ertoe gehouden:

a) voor het onderhoud ervan of voor het laten uitvoeren van dit onderhoud;

b) de nodige maatregelen te nemen zodat de voorschriften van Boek 1 te allen tijde worden nageleefd;

c) de documenten van de elektrische installatie in een dossier te bewaren, ter beschikking het te houden van iedere persoon die het mag raadplegen en een kopie van dit dossier

ATECON vzw
Prins Boudewijnlaan 41 bus 8
2650 Edegem
Tel: 03/770 75 14
www.atecon.be / info@atecon.be



ter beschikking van elke eventuele huurder te stellen;
d) het dossier van de elektrische installatie aan de nieuwe eigenaar, beheerder of uitbater over te maken;
e) onmiddellijk de met het toezicht belaste ambtenaar van de Federale Overheidsdienst die Energie onder zijn bevoegdheid heeft in kennis te stellen van elk ongeval waarvan personen het slachtoffer zijn en dat rechtstreeks of onrechtstreeks te wijten is aan de aanwezigheid van elektrische installaties;
f) de verplichting in het dossier elke niet-belangrijke wijziging of uitbreiding aan de elektrische installatie te vermelden;
g) een gelijkvormigheidscontrole op elke belangrijke wijziging of uitbreiding aan de elektrische installatie door een erkend organisme te laten uitvoeren.
In het kader van de wettelijke opdrachten van de erkende organismen, wordt een kopie van dit verslag tijdens een periode van 5 jaar door het erkend organisme gehouden. Deze kopie wordt gesteld ter beschikking van elke persoon die wettelijk wordt toegelaten om het te raadplegen. Voor bijkomende informatie op de reglementaire voorschriften of klachten, is de Algemene Directie Energie van de Federale Overheidsdienst Economie, KMO, Middenstand en Energie (<https://www.economie.fgov.be>) bevoegd voor de erkende organismen.

De verkoper is er toe gehouden:

- a) het verslag van het controlebezoek te bewaren in het dossier van de elektrische installatie;
- b) het dossier van de installatie aan de koper bij eigendomsoverdracht over te maken;

De koper is er toe gehouden:

- a) zijn identiteit en de datum van de verkoopakte mee te delen aan het erkend organisme dat het controlebezoek heeft uitgevoerd;
 - b) elke volledige renovatie of elke afbraak van het gebouw met of zonder hergebouw mee te delen aan de Algemene Directie Energie « Hoog Toezicht energieinfrastructuur en -producten ». In dit geval, maakt de Algemene Directie Energie een dossiernummer over en ze nodig hem uit om een kopie van het verslag van controle van de elektrische installatie over te maken, zodra de nieuwe elektrische installatie in gebruik wordt genomen;
 - c) de werken, nodig om de tijdens het nieuwe controlebezoek vastgestelde inbreuken te doen verdwijnen, uit te voeren. Ze worden zonder vertraging uitgevoerd en alle gepaste maatregelen worden genomen opdat, indien de installatie in dienst blijft, deze inbreuken geen gevaar vormen voor de personen of goederen. Indien tijdens het aanvullende controlebezoek wordt vastgesteld dat er nog inbreuken overblijven of indien geen gevolg wordt gegeven aan het in orde brengen van de installatie, wordt de Federale Overheidsdienst die Energie onder zijn bevoegdheid heeft, binnen een termijn van één jaar door het erkend organisme ingelicht.
- De verkoper en de koper zijn er toe gehouden, onmiddellijk de met het toezicht belaste ambtenaar van de Federale Overheidsdienst die Energie onder zijn bevoegdheid heeft in kennis te stellen van elk ongeval waarvan personen het slachtoffer zijn en dat rechtstreeks of onrechtstreeks te wijten is aan de aanwezigheid van elektrische installaties.

ATECON vzw
Prins Boudewijnlaan 41 bus 8
2650 Edegem
Tel: 03/770 75 14
www.atecon.be / info@atecon.be



Algemene gegevens :

| | | | |
|--------------------------|---|----------------|------------|
| Verslag N°: | 2603158 | Datum keuring: | 27/10/2025 |
| Inspecteur: | Marho Sleman | Keuring N°: | 202514241 |
| Controle volgens Boek 1: | 4.2.4.3., 8.4.2. | Aanwezigen: | Eigenaar |
| Type keuring: | Verkoop wooneenheid oude huishoudelijke | | |

SITUATIESCHEMA



Handtekening aanvrager:

Handtekening inspecteur:

ATECON vzw
Prins Boudewijnlaan 41 bus 8
2650 Edegem
Tel: 03/770 75 14
www.atecon.be / info@atecon.be

**Algemene gegevens :**

| | | | |
|--------------------------|---|----------------|------------|
| Verslag N°: | 2603158 | Datum keuring: | 27/10/2025 |
| Inspecteur: | Marho Sleman | Keuring N°: | 202514241 |
| Controle volgens Boek 1: | 4.2.4.3., 8.4.2. | Aanwezigen: | Eigenaar |
| Type keuring: | Verkoop wooneenheid oude huishoudelijke | | |

SITUATIESCHEMA

Handtekening aanvrager:

Handtekening inspecteur:

ATECON vzw
Prins Boudewijnlaan 41 bus 8
2650 Edegem
Tel: 03/770 75 14
www.atecon.be / info@atecon.be

**Algemene gegevens :**

| | | | |
|--------------------------|---|----------------|------------|
| Verslag N°: | 2603158 | Datum keuring: | 27/10/2025 |
| Inspecteur: | Marho Sleman | Keuring N°: | 202514241 |
| Controle volgens Boek 1: | 4.2.4.3., 8.4.2. | Aanwezigen: | Eigenaar |
| Type keuring: | Verkoop wooneenheid oude huishoudelijke | | |

SITUATIESHEMA

Handtekening aanvrager:

Handtekening inspecteur:

ATECON vzw
Prins Boudewijnlaan 41 bus 8
2650 Edegem
Tel: 03/770 75 14
www.atecon.be / info@atecon.be

**Algemene gegevens :**

| | | | |
|--------------------------|---|----------------|------------|
| Verslag N°: | 2603158 | Datum keuring: | 27/10/2025 |
| Inspecteur: | Marho Sleman | Keuring N°: | 202514241 |
| Controle volgens Boek 1: | 4.2.4.3., 8.4.2. | Aanwezigen: | Eigenaar |
| Type keuring: | Verkoop wooneenheid oude huishoudelijke | | |

SITUATIESCHEMA

Handtekening aanvrager:

Handtekening inspecteur:

ATECON vzw
Prins Boudewijnlaan 41 bus 8
2650 Edegem
Tel: 03/770 75 14
www.atecon.be / info@atecon.be

**Algemene gegevens :**

| | | | |
|--------------------------|---|----------------|------------|
| Verslag N°: | 2603158 | Datum keuring: | 27/10/2025 |
| Inspecteur: | Marho Sleman | Keuring N°: | 202514241 |
| Controle volgens Boek 1: | 4.2.4.3., 8.4.2. | Aanwezigen: | Eigenaar |
| Type keuring: | Verkoop wooneenheid oude huishoudelijke | | |

SITUATIESCHEMA

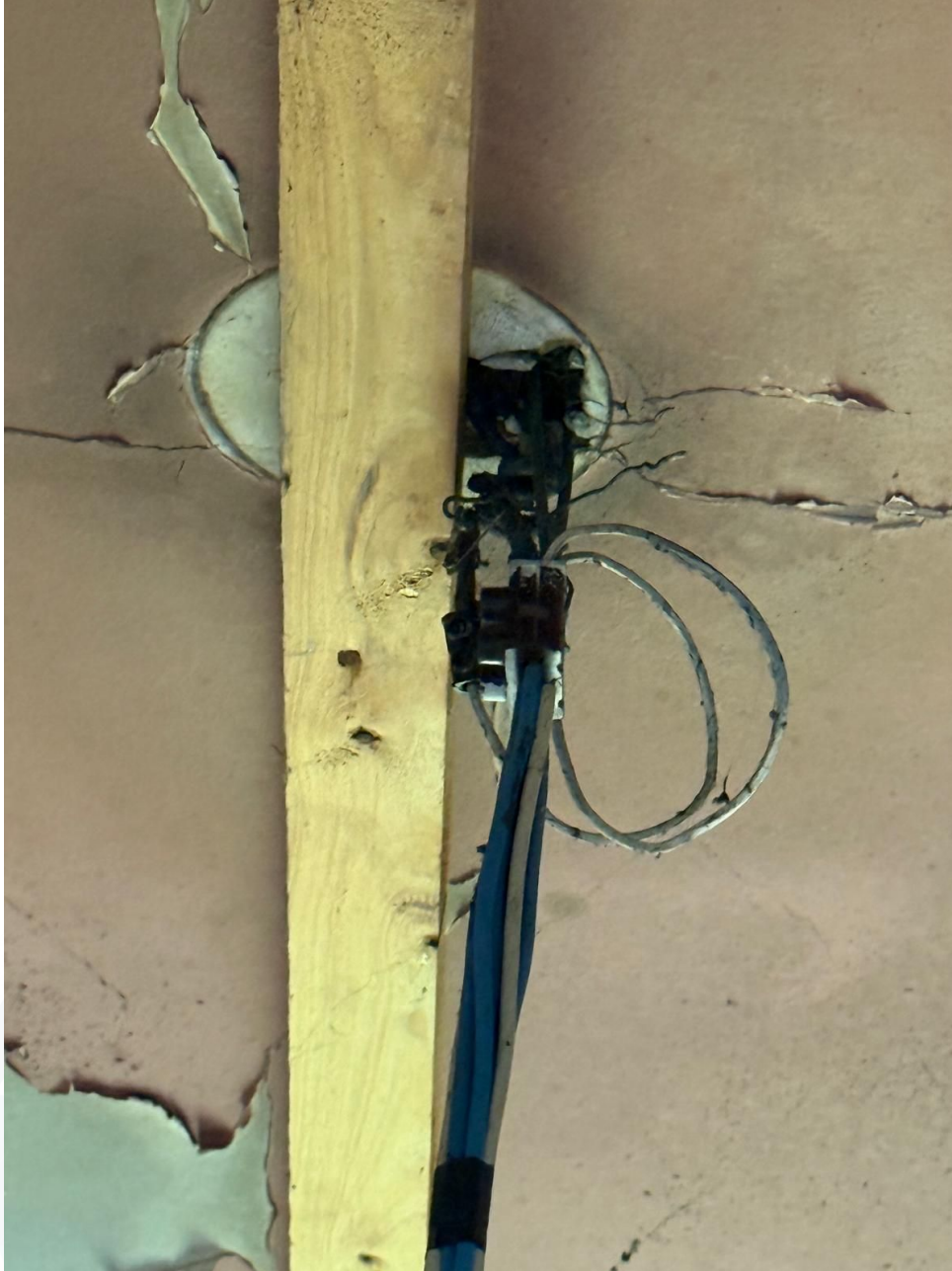
Handtekening aanvrager:

Handtekening inspecteur:

ATECON vzw
Prins Boudewijnlaan 41 bus 8
2650 Edegem
Tel: 03/770 75 14
www.atecon.be / info@atecon.be

**Algemene gegevens :**

| | | | |
|--------------------------|---|----------------|------------|
| Verslag N°: | 2603158 | Datum keuring: | 27/10/2025 |
| Inspecteur: | Marho Sleman | Keuring N°: | 202514241 |
| Controle volgens Boek 1: | 4.2.4.3., 8.4.2. | Aanwezigen: | Eigenaar |
| Type keuring: | Verkoop wooneenheid oude huishoudelijke | | |

SITUATIESCHEMA

Handtekening aanvrager:

Handtekening inspecteur:

ATECON vzw
Prins Boudewijnlaan 41 bus 8
2650 Edegem
Tel: 03/770 75 14
www.atecon.be / info@atecon.be



Algemene gegevens :

| | | | |
|--------------------------|---|----------------|------------|
| Verslag N°: | 2603158 | Datum keuring: | 27/10/2025 |
| Inspecteur: | Marho Sleman | Keuring N°: | 202514241 |
| Controle volgens Boek 1: | 4.2.4.3., 8.4.2. | Aanwezigen: | Eigenaar |
| Type keuring: | Verkoop wooneenheid oude huishoudelijke | | |

SITUATIESCHEMA



Handtekening aanvrager:

Handtekening inspecteur:

ATECON vzw
Prins Boudewijnlaan 41 bus 8
2650 Edegem
Tel: 03/770 75 14
www.atecon.be / info@atecon.be

**Algemene gegevens :**

| | | | |
|--------------------------|---|----------------|------------|
| Verslag N°: | 2603158 | Datum keuring: | 27/10/2025 |
| Inspecteur: | Marho Sleman | Keuring N°: | 202514241 |
| Controle volgens Boek 1: | 4.2.4.3., 8.4.2. | Aanwezigen: | Eigenaar |
| Type keuring: | Verkoop wooneenheid oude huishoudelijke | | |

SITUATIESCHEMA

Handtekening aanvrager:

Handtekening inspecteur:

ATECON vzw
Prins Boudewijnlaan 41 bus 8
2650 Edegem
Tel: 03/770 75 14
www.atecon.be / info@atecon.be

**Algemene gegevens :**

| | | | |
|--------------------------|---|----------------|------------|
| Verslag N°: | 2603158 | Datum keuring: | 27/10/2025 |
| Inspecteur: | Marho Sleman | Keuring N°: | 202514241 |
| Controle volgens Boek 1: | 4.2.4.3., 8.4.2. | Aanwezigen: | Eigenaar |
| Type keuring: | Verkoop wooneenheid oude huishoudelijke | | |

SITUATIESCHEMA

Handtekening aanvrager:

Handtekening inspecteur:

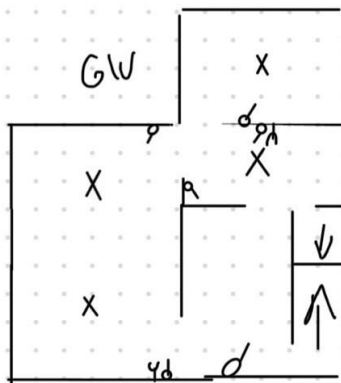
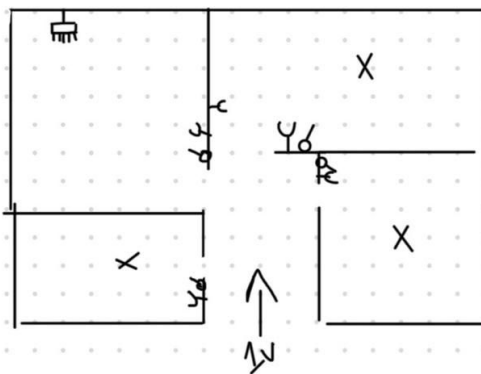
ATECON vzw
Prins Boudewijnlaan 41 bus 8
2650 Edegem
Tel: 03/770 75 14
www.atecon.be / info@atecon.be



Algemene gegevens :

| | | | |
|--------------------------|---|----------------|------------|
| Verslag N°: | 2603158 | Datum keuring: | 27/10/2025 |
| Inspecteur: | Marho Sleman | Keuring N°: | 202514241 |
| Controle volgens Boek 1: | 4.2.4.3., 8.4.2. | Aanwezigen: | Eigenaar |
| Type keuring: | Verkoop wooneenheid oude huishoudelijke | | |

SITUATIESCHEMA



Handtekening aanvrager:

Handtekening inspecteur:

ATECON vzw
Prins Boudewijnlaan 41 bus 8
2650 Edegem
Tel: 03/770 75 14
www.atecon.be / info@atecon.be

**Algemene gegevens :**

| | | | |
|--------------------------|---|----------------|------------|
| Verslag N°: | 2603158 | Datum keuring: | 27/10/2025 |
| Inspecteur: | Marho Sleman | Keuring N°: | 202514241 |
| Controle volgens Boek 1: | 4.2.4.3., 8.4.2. | Aanwezigen: | Eigenaar |
| Type keuring: | Verkoop wooneenheid oude huishoudelijke | | |

SITUATIESHEMA

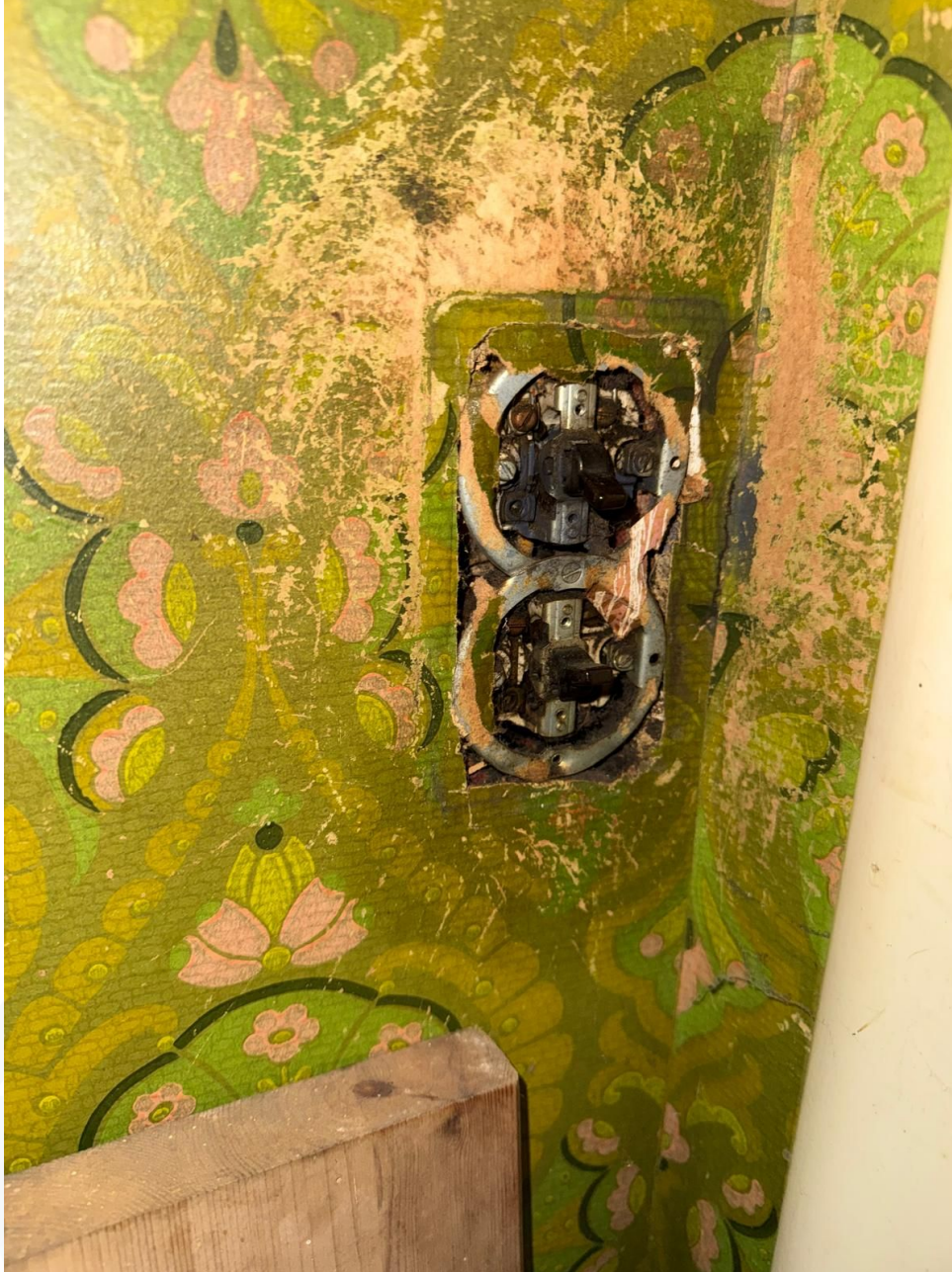
Handtekening aanvrager:

Handtekening inspecteur:

ATECON vzw
Prins Boudewijnlaan 41 bus 8
2650 Edegem
Tel: 03/770 75 14
www.atecon.be / info@atecon.be

**Algemene gegevens :**

| | | | |
|--------------------------|---|----------------|------------|
| Verslag N°: | 2603158 | Datum keuring: | 27/10/2025 |
| Inspecteur: | Marho Sleman | Keuring N°: | 202514241 |
| Controle volgens Boek 1: | 4.2.4.3., 8.4.2. | Aanwezigen: | Eigenaar |
| Type keuring: | Verkoop wooneenheid oude huishoudelijke | | |

SITUATIESCHEMA

Handtekening aanvrager:

Handtekening inspecteur: