

Klantverantw.:
Opdrachtn.:
Klantnr.:
Cont.pers.: Steven Bollaert
Tel.: -
Fax: -
GSM: 0472764215
e-mail: elektriciteitswerken.bollaert@gmail.com



Onafhankelijk Controle Bureel v.z.w.

ProKo.: LS01
Verslagnr.: 4778433
Voorl. verslagnr.:
Datum: 09/01/2017

Klant / Opdrachtgever:
Elektriciteitswerken Bollaert
Hogeweg 6
2600 Berchem

Afdeling: ELE

VERSLAG VAN ONDERZOEK VAN EEN ELEKTRISCHE L.S. INSTALLATIE VOOR EEN DEFINITIEVE OF RESIDENTIELE AANSLUITING
(uitgevoerd onder BELAC accreditatie volgens interne procedure QPRO/ELE/001, §7.3)

ALGEMEENHEDEN

Toestel/Install. ID: Aard installatie: vernieuwd Type lokalen: woning
Plaats onderzoek: VAN GYSEL AMADEUS STOCKMANSLEI 69B MORTSEL 2640
Aard onderzoek: gelijkvormigheidsonderzoek voor indienstelling Volgens AREI Art.: 86/270
Datum onderzoek: 16/12/2016 Volgende binnen 300 maand of vóór 31/12/2041 Onderzoeker: DERWEDUWEN JONATAN
Eigendom van: -
Installateur: Elektriciteitswerken Bollaert Steven
B.T.W.: - ID-kaart: - Uitgereikt te: - Datum: -

BESCHRIJVING

EAN nr.: - Teller nr.: 23773710 Stand I : 60059 Stand II -
Aansluiting: ondergronds Wachtbuis: niet geplaatst Isolatieplaat: niet aanwezig
Dienstspanning: 3x400V+N Max. beveiliging: 40A Hoofdbeveiliging: Alg. diff 4p40A 300mA Schak.: aut.maatsch.
Meter-bordverbinding: kabeltype: XVB aantal geleiders: 4 doorsnede: 10 mm²
Voedingsbekabeling: kabeltype: EXVB aantal geleiders: 4 doorsnede: 10 mm²
Aardelektrode: type: pennen sectie: 16 mm² spreidingswaarde: 14,5 Ohm
Diff. schak.: algemene: 4p 40A/300mA is verzegeld met loodje: in orde bijkomende dif.: 4p 40A/30mA
Werking testknop: in orde Controle foutlus: in orde Algemene isolatieweerstand: 0,56 MOhm
Installatie uitgevoerd overeenkomstig schema's: in orde Staat van het vast elektrisch materieel: in orde
Bescherming tegen elektrische schokken: rechtstreekse aanraking: in orde onrechtstreekse aanraking: in orde
Continuïteit PE- en equipotentiaal verbinding: in orde Vast opgesteld en verplaatsbaar materieel: in orde
Beschrijving installatie - toestellen: zie schema in bijlage ééndraadschema en situatieschema werd voor gezien getekend
Nog niet geplaatst: keuken badkamer C.V. gasmeter watermeter hoofd - bijkomende - equipotentiaal verbinding
Aantal borden: 1 Aantal eindstroombanen: 21


VASTSTELLINGEN - Nota (N) - Opmerking (O) - Inbreuk (I) - de nummers verwijzen naar de standaard inbreuken

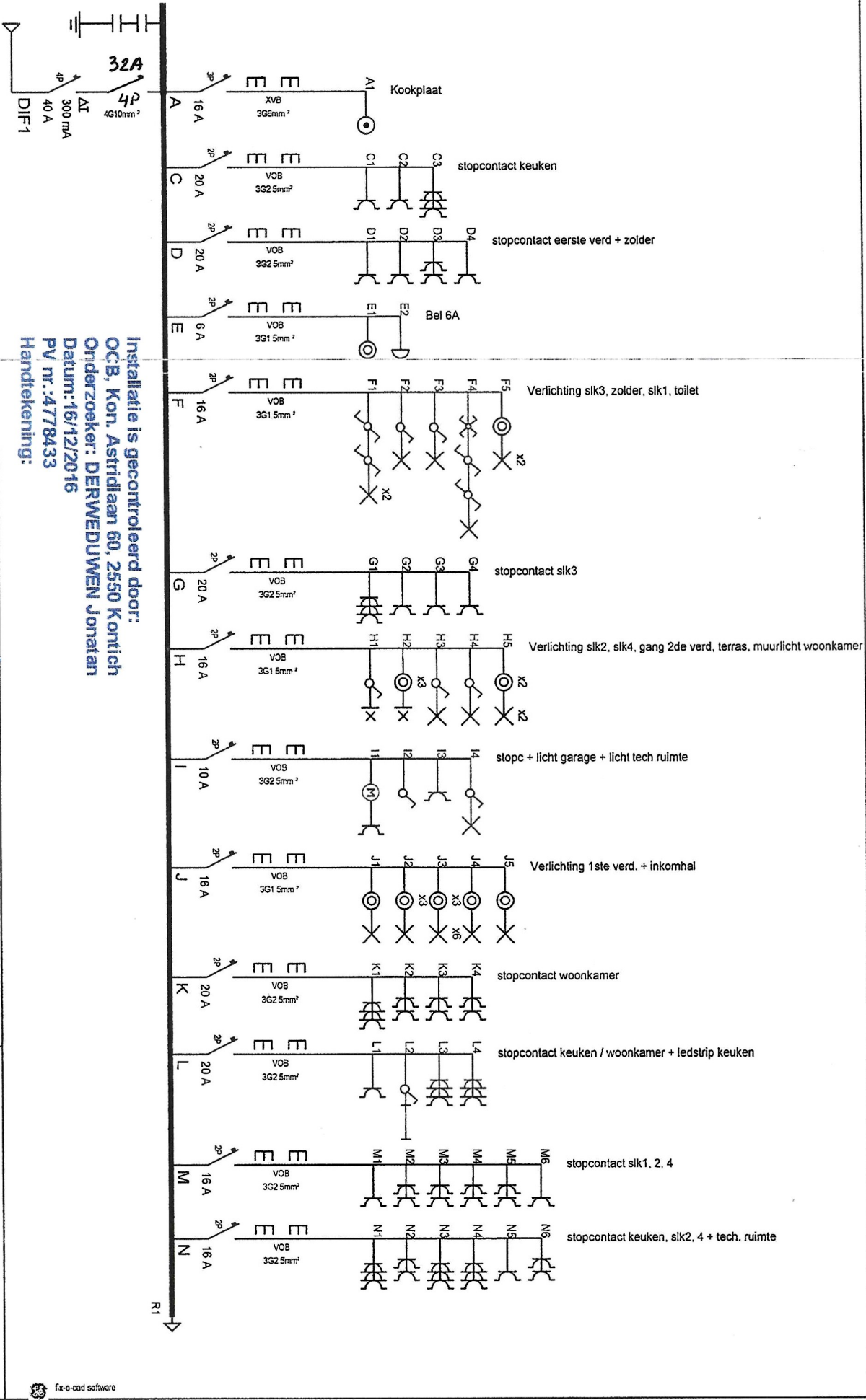
1. Tenzij anders vermeld, maken de toestellen en apparaten aangesloten op de vaste installatie geen deel uit van de controle.
2. Het onderzoek beperkt zich tot de gemakkelijk toegankelijke, bereikbare en zichtbare delen van de installatie en sluit verborgen delen, zoals achter nissen, valse plafonds, e.d. uit.
N 3. Tenzij anders vermeld, betreft het onderzoek de goede staat en/of werking van de installatie, de opvatting is niet van toepassing.

BESLUIT

De installatie is conform aan het AREI. De installatie mag in dienst gesteld worden/blijven.
De installatie dient opnieuw gecontroleerd uiterlijk op hoger vermelde datum, zoals voorzien door art. 271 van het AREI, alsook voor de ingebruikname van elke belangrijke wijziging of beduidende uitbreiding, uitgevoerd voor deze datum.

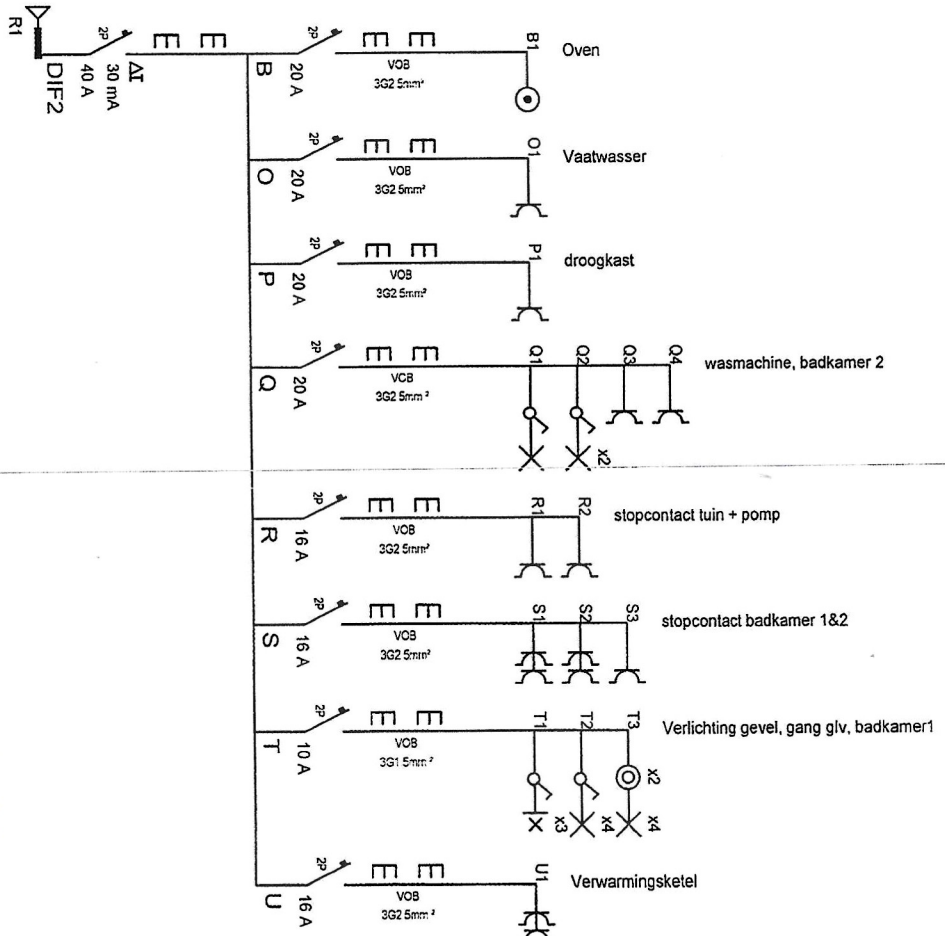
Voor de Technisch Directeur,


De Agent-onderzoeker



Installatie is gecontroleerd door:
OCB, Kon. Astridiaan 60, 2550 Kortich
Onderzoeker: DERWEDUWEN Jonatan
Datum: 16/12/2016
PV nr.: 4778433
Handtekening:

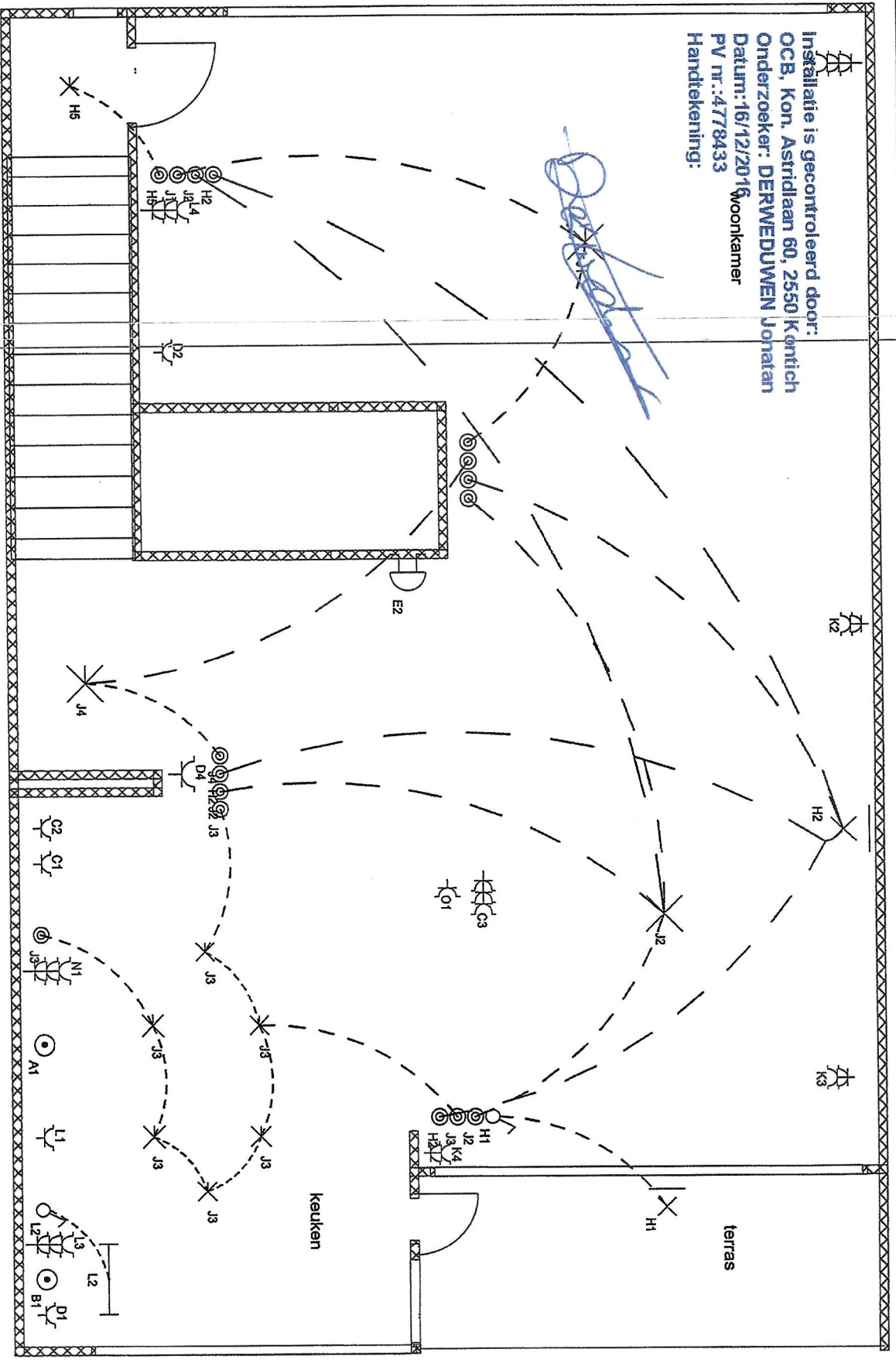
INSTALLATEUR		KEURING		WERF		Schema1A	
Naam	Elektricienswerken Bollaert	Naam	..	Naam	Armedeus Stockmanstet 69A	3N, 400V/230V~	
BTW	..	Datum	..	Straat	..		
Datum	04/01/2017	Handtek.		Gemeen	..		
Handtek.	Bollaert Steven			Handtek.	..		



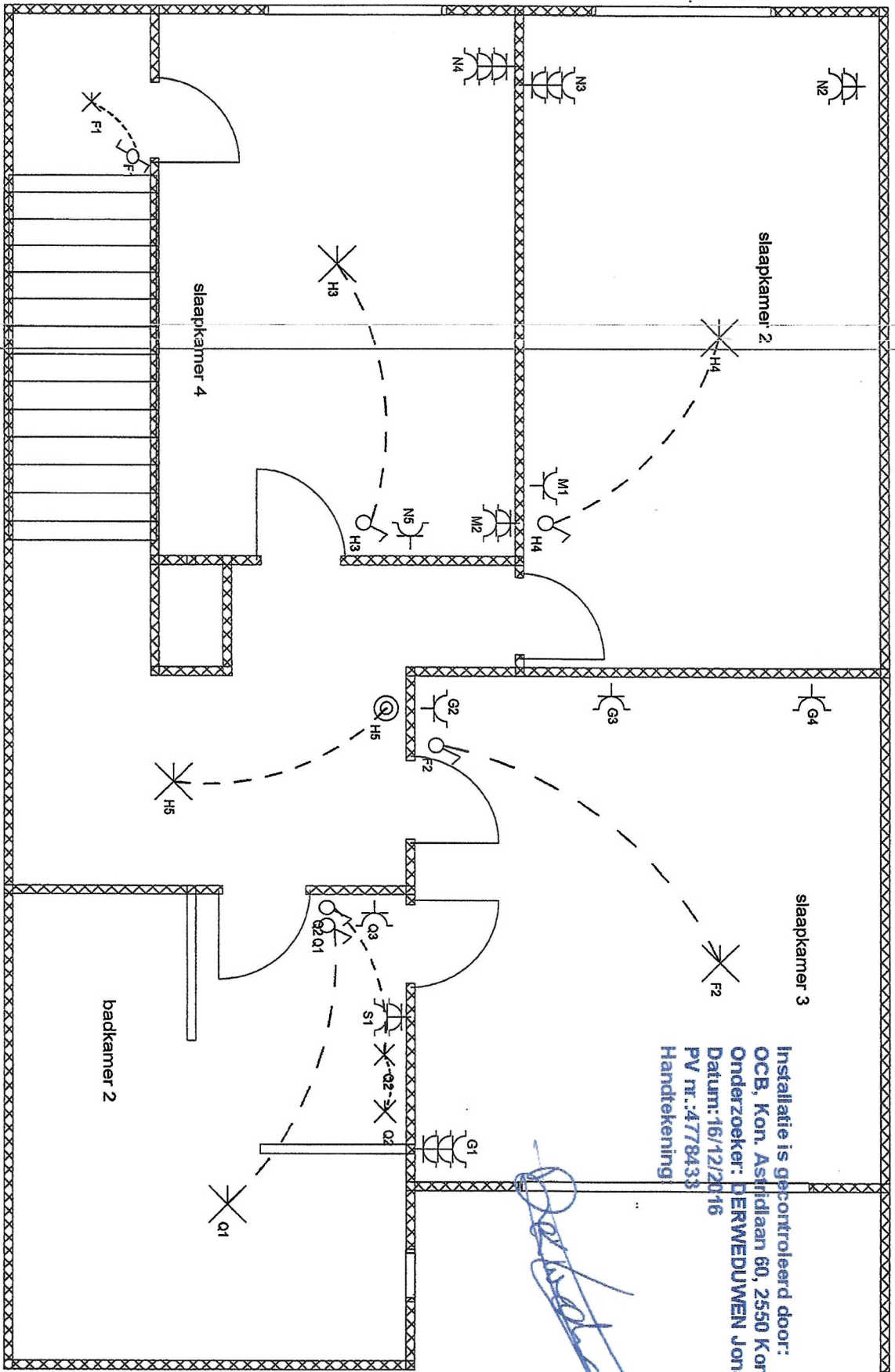
Installatie is gecontroleerd door:
 OCB, Kon. Astridlaan 60, 2550 Kontich
 Onderzoeker: DERWEDUWEN Jonatan
 Datum: 16/12/2016
 PV nr.: 4778433
 Handtekening:

INSTALLATEUR		KEURING		WERF		Schema1B		3N, 400V/230V~	
Naam	Elektricitetswerken Bollaert	Naam	ORZANIS	Naam	Amedeus Stockmanslei 69A				
BTW	..	Naam	..	Straat	..				
Datum	04/01/2017	Catum	..	Gemeen	..				
Handtek	Bollaert Steven	Handtek		Handtek	..				

Installatie is gecontroleerd door:
 OCB, Kon. Astridlaan 60, 2550 Koningich
 Onderzoeker: DERWEDUWEN Jonathan
 Datum: 16/12/2016 Woonkamer
 PV nr.: 4778433
 Handtekening:



INSTALLATEUR		KEURING		WERF		eerste verdieping		3N, 400V/230V~	
Naam	Elektricienswerken Bollaert	Naam	..	Naam	Amedeus Stockmanssl 69A				
BTW	..	Datum	..	Straat	..				
Datum	23/11/2016	Handtek	..	Gemeen	..				
Handtek	Bollaert Stevan	Handtek	..	Handtek	..				

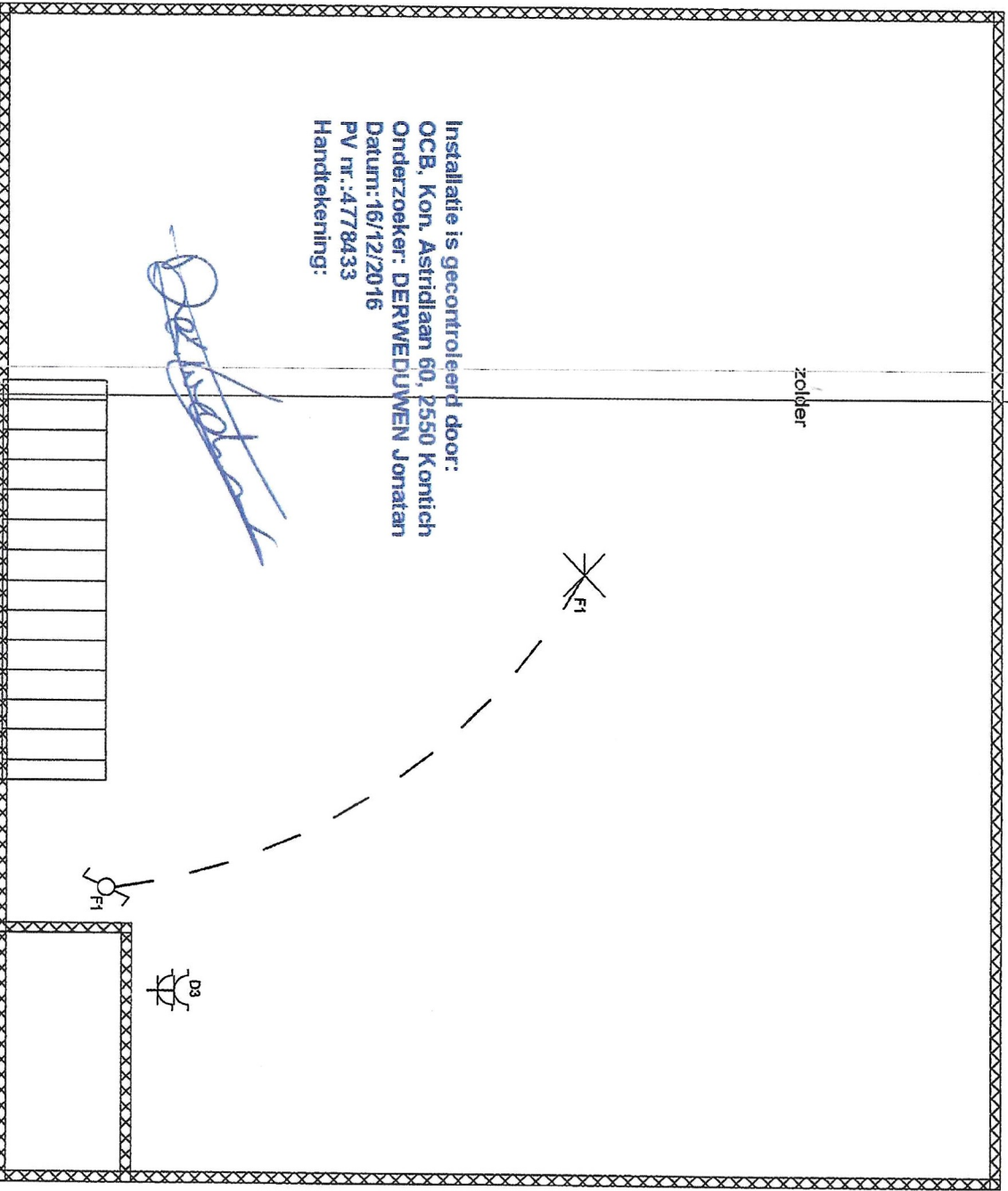


Installatie is gecontroleerd door:
 OCB, Kon. Astridlaan 60, 2550 Kontich
 Onderzoeker: DERWEDUWEN Jonatan
 Datum: 16/12/2016
 PV nr.: 4778433
 Handtekening:

INSTALLATEUR		KEURING		WERF		3N, 400V/230V~	
Naam	Elektricienswerken Bollaert	ORGANIS.	..	Naam	Armedeus Stockmansiel 69A	Tweede verdieping	
BTW	..	Naam	..	Straat	..		
Datum	23/1/2016	Datum	..	Gemeente	..		
Handtek	Bollaert Steven	Handtek	..	Handtek	..		

zolder

Installatie is gecontroleerd door:
OCB, Kon. Astridlaan 60, 2550 Kontich
Onderzoeker: DERWEDUWEN Jonatan
Datum: 16/12/2016
PV nr.: 4778433
Handtekening:



INSTALLATEUR

Naam Elektriciteitswerken Bollaert
BTW ..
Datum 23/11/2016
Handtek Bollaert Steven

KEURING

ORGANIS. ..
Naam ..
Datum ..
Handtek ..

WERF

Naam Amedeus Stockmansiel 69A
Straat ..
Gemeen ..
Handtek ..

Zolder

3N, 400V/230V~