

TECHNISCH BUREAU VERBRUGGHEN

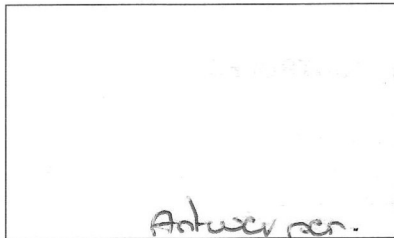
VZW



Controleorganisme erkend door het ministerie

ZETEL ANTWERPEN
Van der Sweepstraat 3 bus 44
2000 Antwerpen
Tel. 03 216 28 90
Fax 03 238 86 65

ZETEL BRUSSEL
Clovislaan 15
1000 Brussel
Tel. 02 230 97 69
Fax 02 230 26 76



Antwerpen.

EAN: _____
Ref.: _____ Teller nr. 58045
Index: _____

O. ref.: _____

U. ref.: _____

VERSLAG NR.: 326/130110

PROCES-VERBAAL OVER HET ONDERZOEK VAN EEN ELEKTRISCHE LAAGSPANNINGSINSTALLATIE

ADRES INSTALLATIE: 974 kalei 21
2540 Hove

EIGENAAR: _____

Adres: _____

OPDRACHTGEVER: Vincent buha

Adres: Canadaaan 7, 2940 Hoevenlede

INSTALLATEUR: Vincent buha

Adres: idem

BTW of IK: BE 0815 864 426

Datum van het onderzoek: 10/01/2013 Aard van het onderzoek: gelijkvormigheidsonderzoek - controlebezoek volgens:

(AREI art. 270) (AREI art. 271) (AREI art. 276) (AREI art. 276bis) (ARAB art. 262) (K.B. 2.6.2008) (T.R. art. 231) (Voorschr. DNB)

Aard installatie: Nieuwe - Uitbreiding - Wijziging - Voorlopig - Verzwaring - verkoop wooneenheid; Type der lokalen: wooning

Begin werken: Fundering vóór-na 1.10.81 - Elektrische installatie vóór-na 1.10.81 - 1.1.83 AREI art.86

Aansluiting: Spanning 2x230V V Bescherming van de aansluiting 40 A

Voedingskabel hoofdbord: 4 X 6 mm² Alg. schakelaar: type ADS 40A1300mA

pe van de aardelektrode: lue - baren - pennen - horizontale geleider Schema: TT

Aantal borden: 2; Aantal eindstroombanen: 13; RA: 15,2 Ohm; RI tot 250 MOhm

Uitwendige invloedsfactoren: _____

BESCHRIJVING: Zie Schema's

UITGEVOERDE CONTROLES: zie verso

VASTGESTELDE INBREUKEN EN OF NOTAS: geen inbreuken

PROCES-VERBAAL VAN HET GELIJKVORMIGHEIDSONDERZOEK

gezien op

de aangestelde van de stroomverdieler naam:

handtekening:

PLICHTEN VAN DE EIGENAARS, BEHEERDERS OF HUURDERS: Zie keerzijde.

- BESLUIT ① De installatie is conform. De ingangsklemmen van de algemene ADS werden verzegeld en de ééndraads- en situatieschema's werden voor gezien getekend. De installatie dient opnieuw gecontroleerd uiterlijk op 10/01/2013 (art. 271 AREI) alsook vóór de ingebruikname van elke belangrijke wijziging of beduidende uitbreiding, uitgevoerd voor deze datum.
- ② De installatie is niet conform.
- ③ De installatie mag in dienst blijven indien zonder vertraging wordt voldaan aan de vastgestelde inbreuken en de gepaste maatregelen getroffen worden opdat de installatie geen gevaar vormt voor personen of goederen. De installatie is niet conform. De installatie dient opnieuw gecontroleerd te worden door (hetzelfde) organisme uiterlijk op _____

DE AGENT-ONDERZOEKER: 326 SVL
nr. + naam + handtekening

De directeur,



Klant

De Rouck

Azalealei 21
2540 Hove

De Rouck
R.V. 326 SVL
16/01/2013

Uitvoering

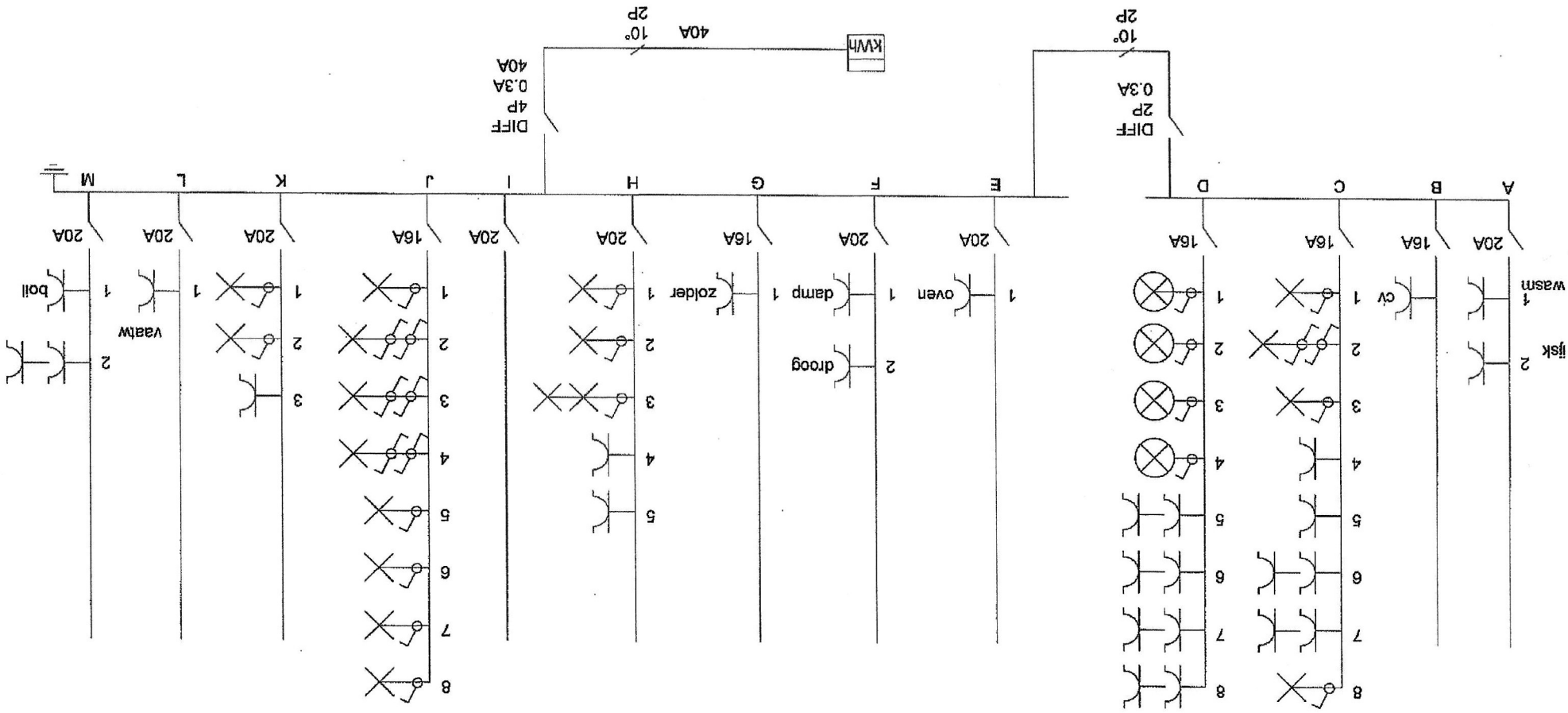
Vincent Elektro
Jules Moretuslei 518b
2610 Wilrijk

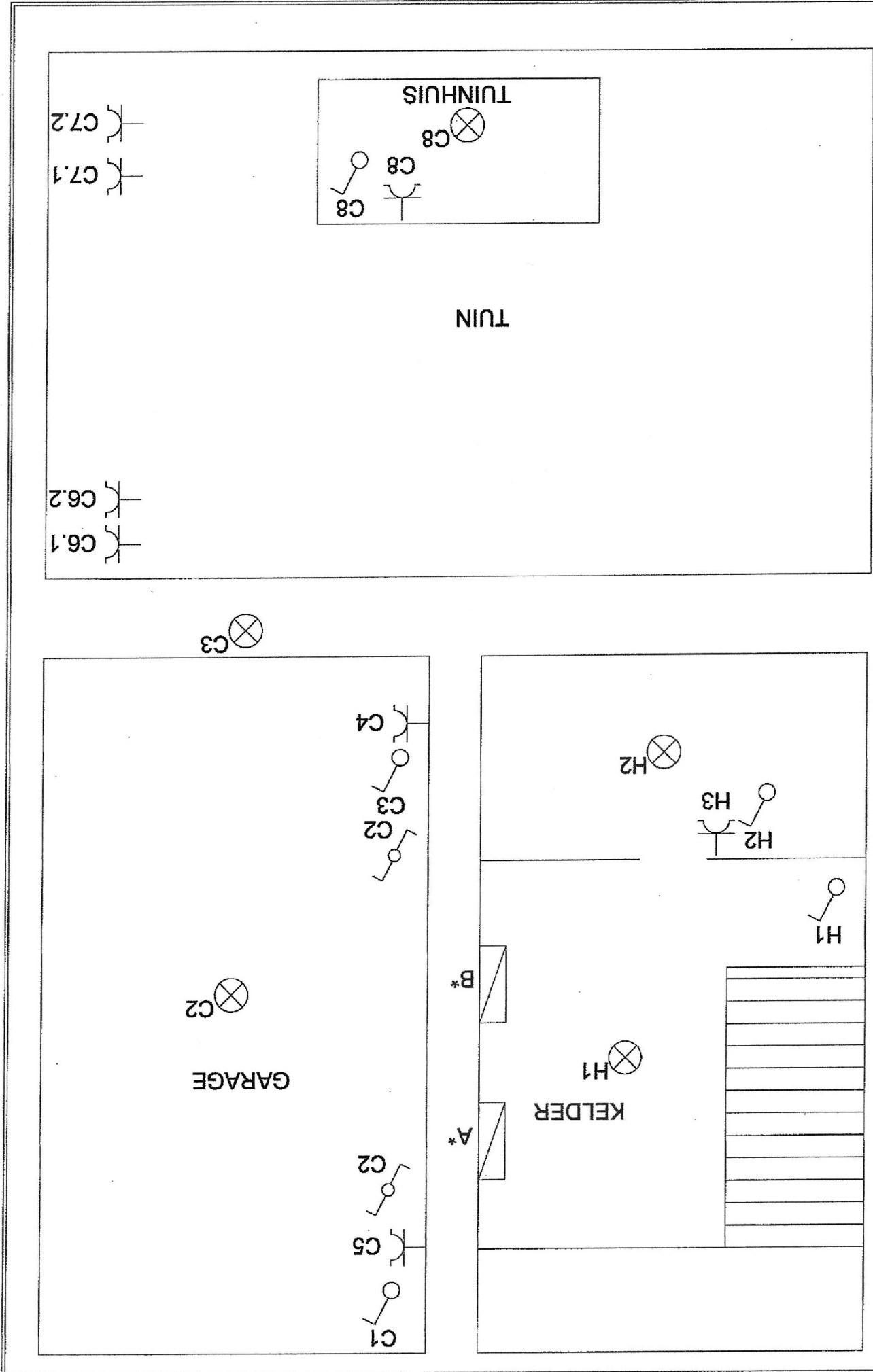
Datum

07/01/2013

Plan

ééndraadschema





Klant

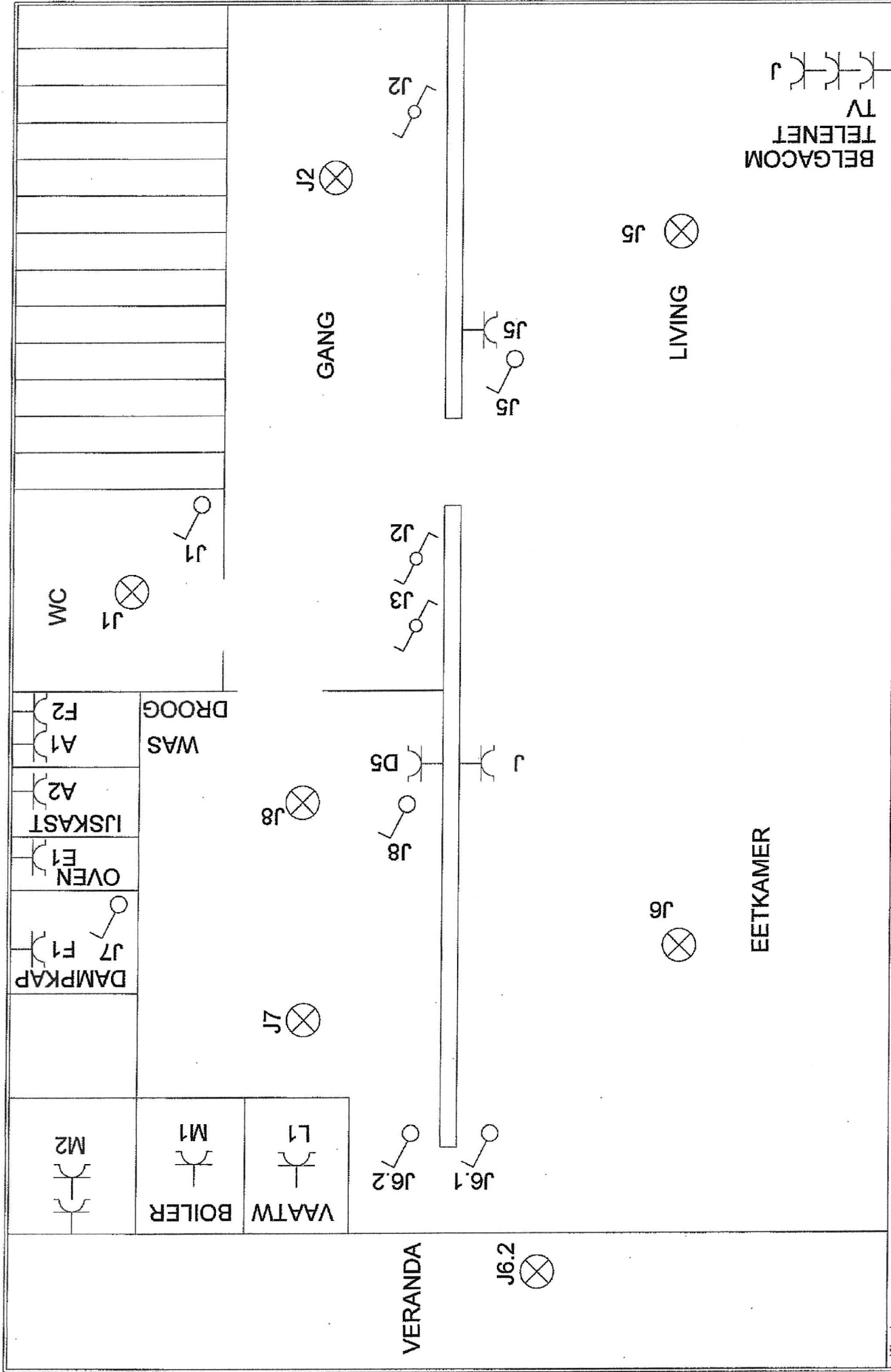
De Rouck
Azalealei 21
2540 Hove

Uitvoering
Bly 326 sul
10/01/2013

Vincent Elektro
Jules Moretuslei 518b
2610 Wilrijk

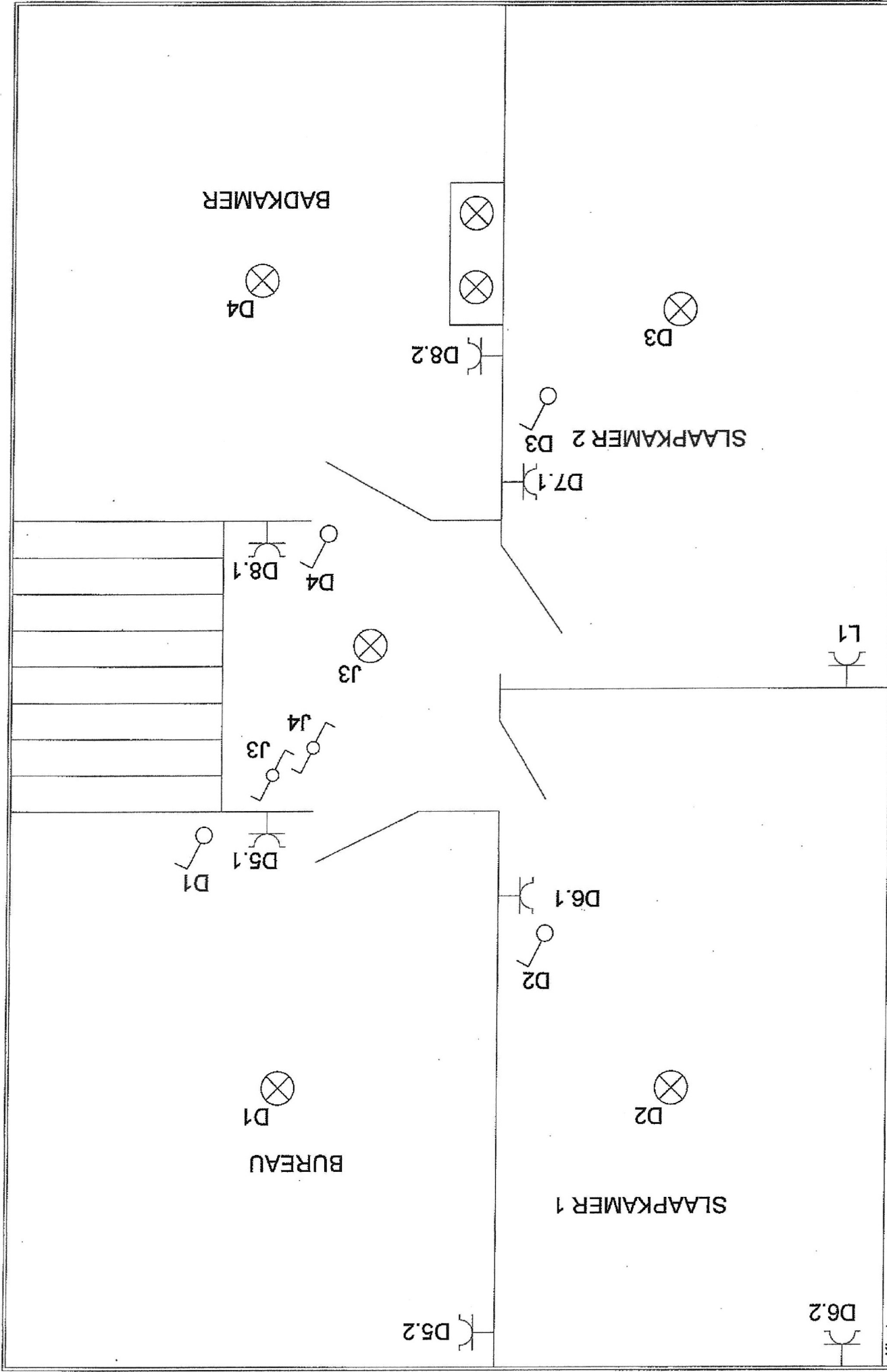
Plan
gelijkvloers

Datum
07/01/2013

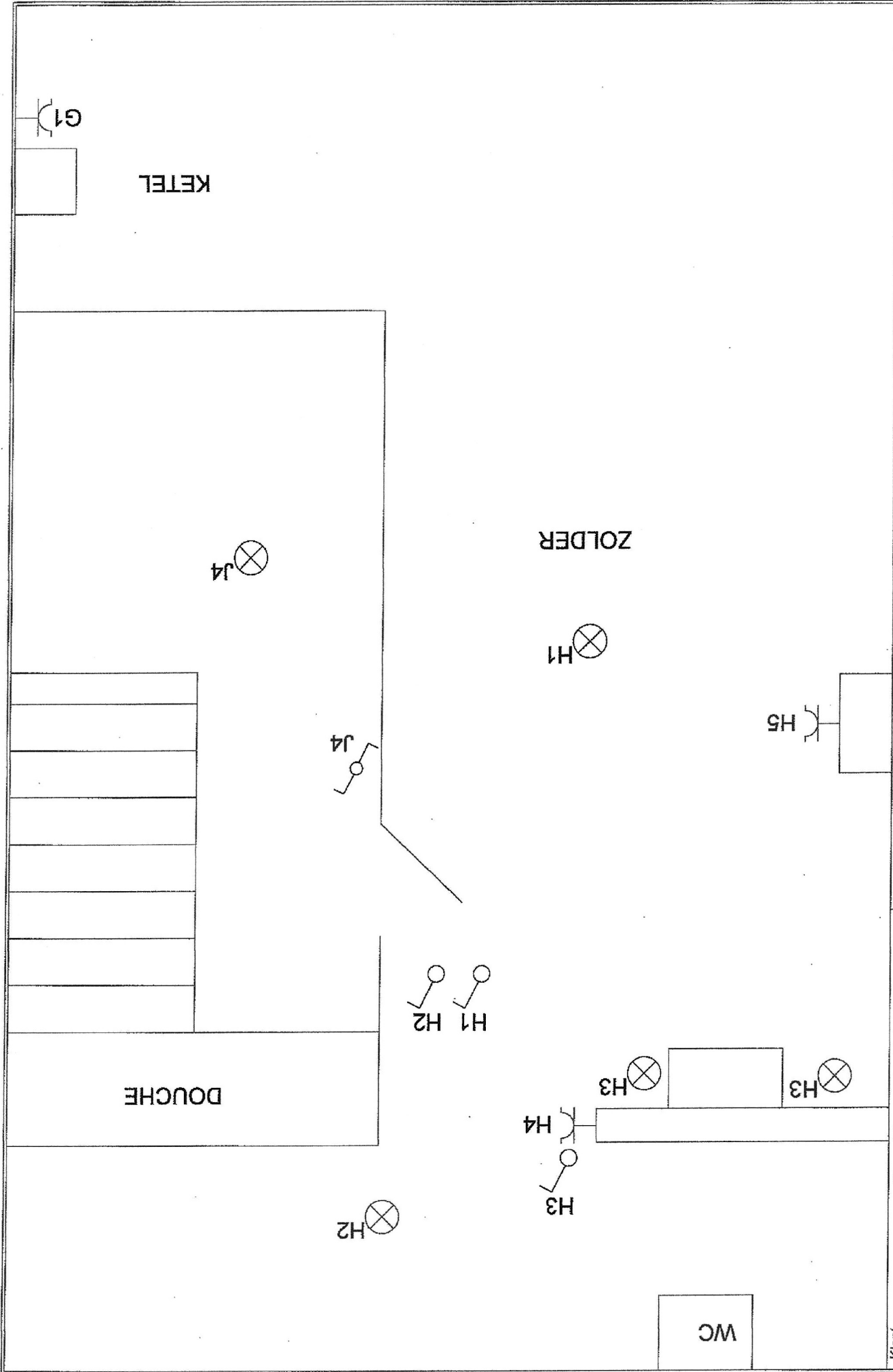


Klant	De Rouck	Uitvoering	Vincent Elektro	Plan	gelijkvloers
	Azalealei 21 2540 Hove	BHV 326 SVL 10/01/2013	Jules Moretuslei 518b 2610 Wilrijk	Datum	07/01/2013

BELGACOM
TELENET
TV



Klant	De Rouck	Uitvoering	Vincent Elektro	Plan	1ste verdieping
	Azalealei 21	B1v 265v 10/01/2013	Jules Moretuslei 518b	Datum	07/01/2013
	2540 Hove		2610 Wilrijk		



Klant

De Rouck
Azalealei 21
2540 Hove

Uitvoering

Vincent Elektro
Jules Moretuslei 518b
2610 Wilrijk

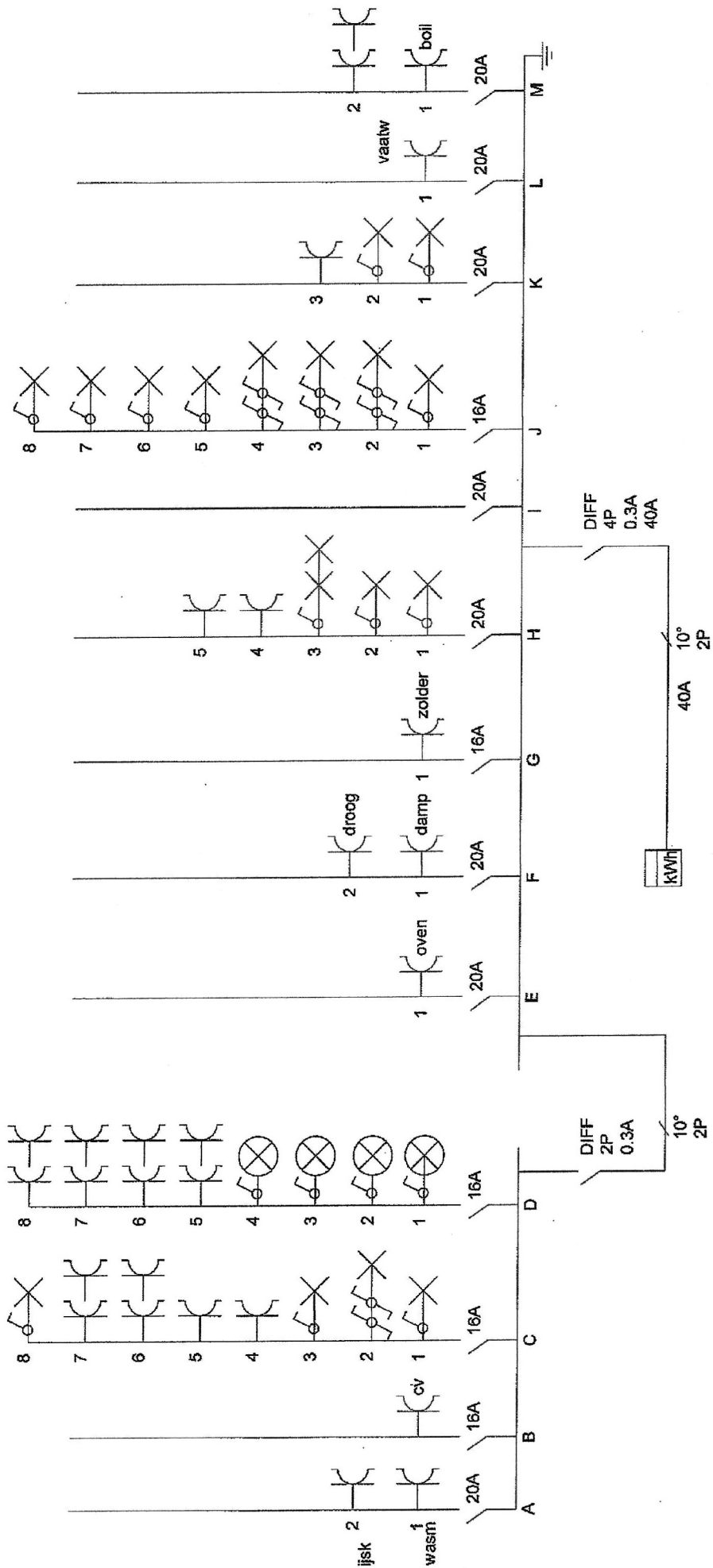
Plan

ZOLDER

Datum

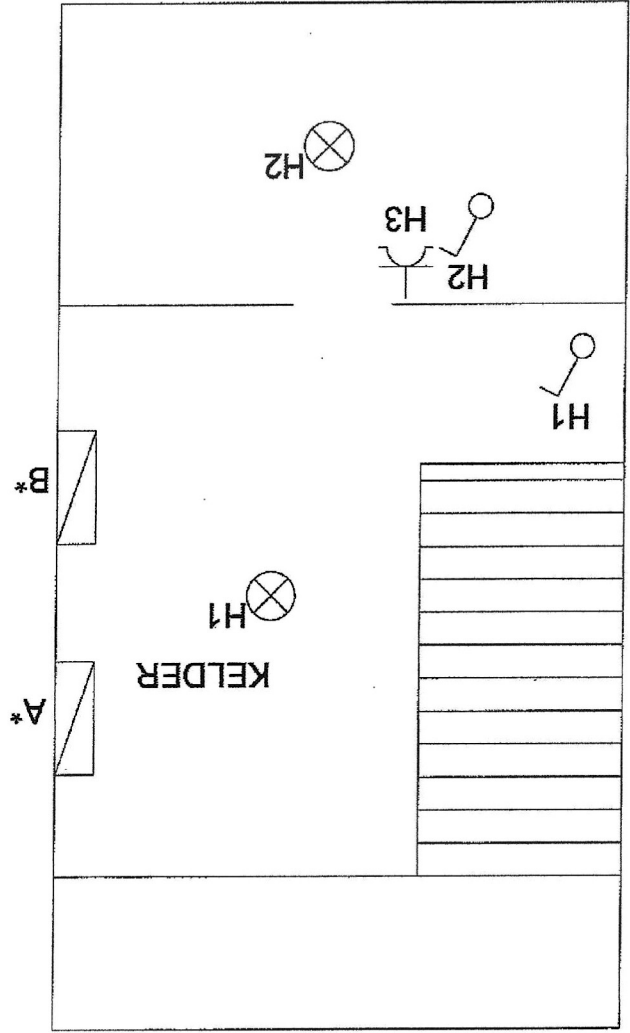
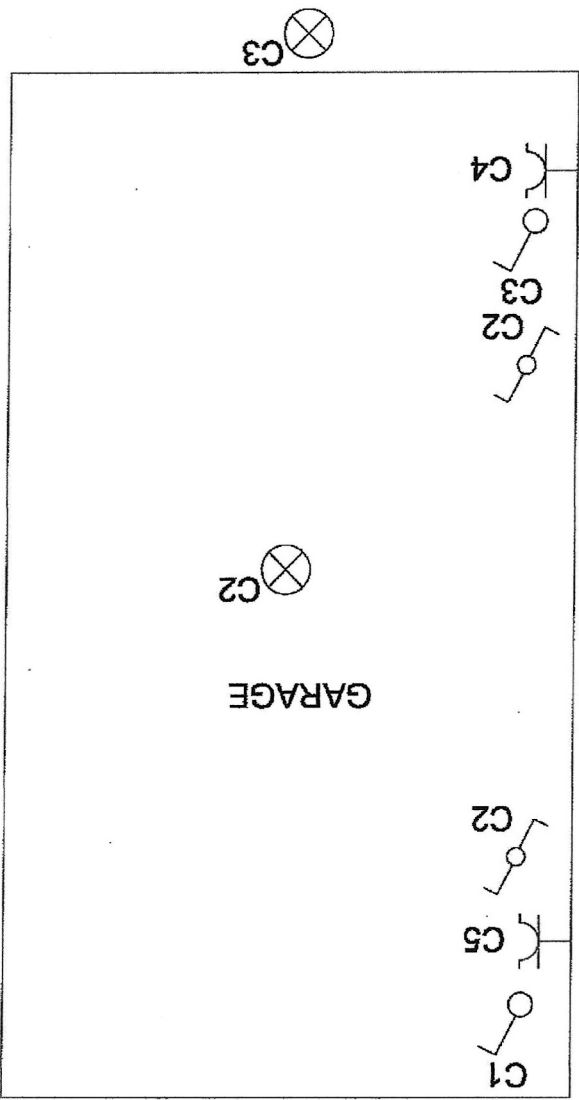
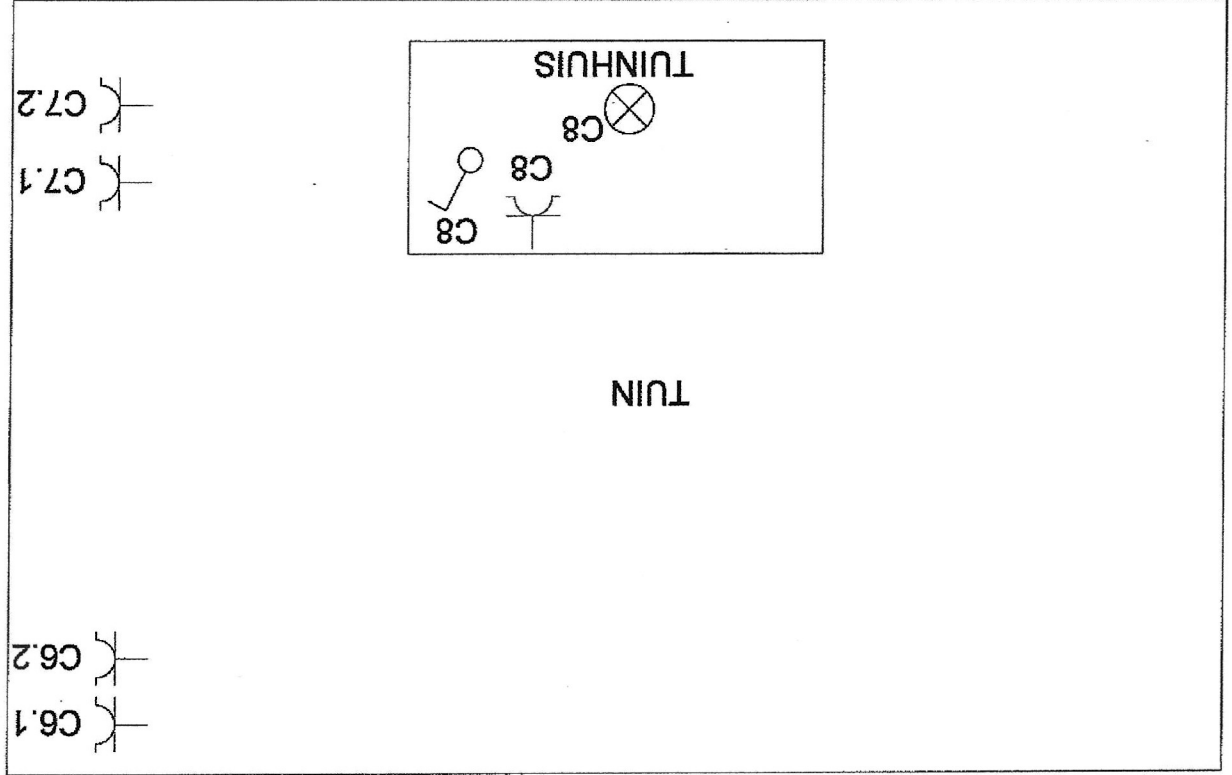
07/01/2013

De Rouck 326 SVL
10/01/2013



DSV 386 SUL
10/01/2013

Klant <i>De Rouck</i> Azalealei 21 2540 Hove	Uitvoering	Vincent Elektro Jules Moretuslei 518b 2610 Wilrijk	Plan	ééndraadschema
			Datum	07/01/2013



Klant

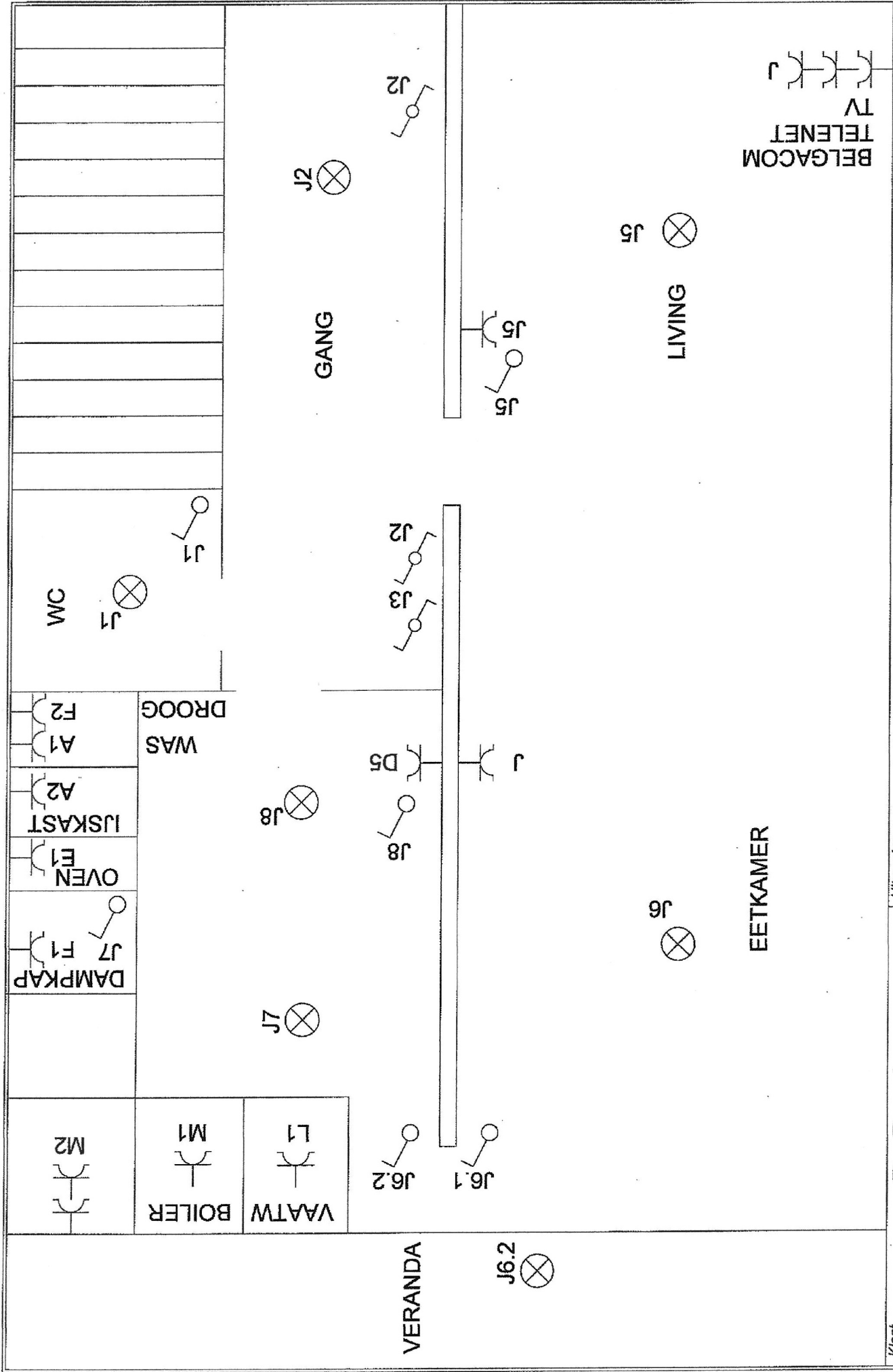
De Rouck
Azalealei 21
2540 Hove

Uitvoering
BVV 3265V
16/01/2013

Vincent Elektro
Jules Moretuslei 518b
2610 Wilrijk

Plan
gelijkvloers

Datum
07/01/2013



Klant

De Rouck
Azalealei 21
2540 Hove

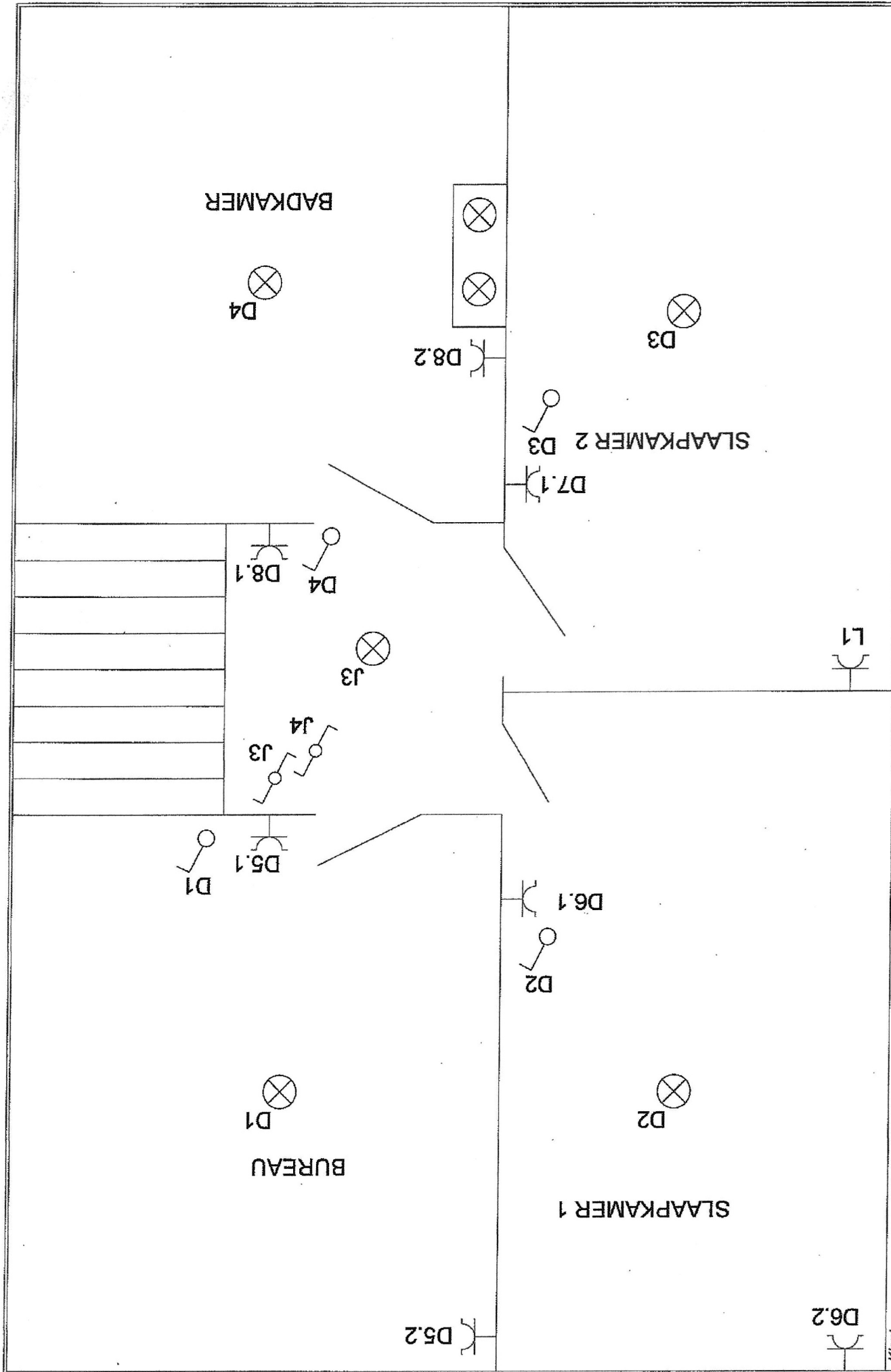
Uitvoering
Riv 326 SVL
10/01/2013

Vincent Elektro
Jules Moretuslei 518b
2610 Wilrijk

Plan
gelijkvloers

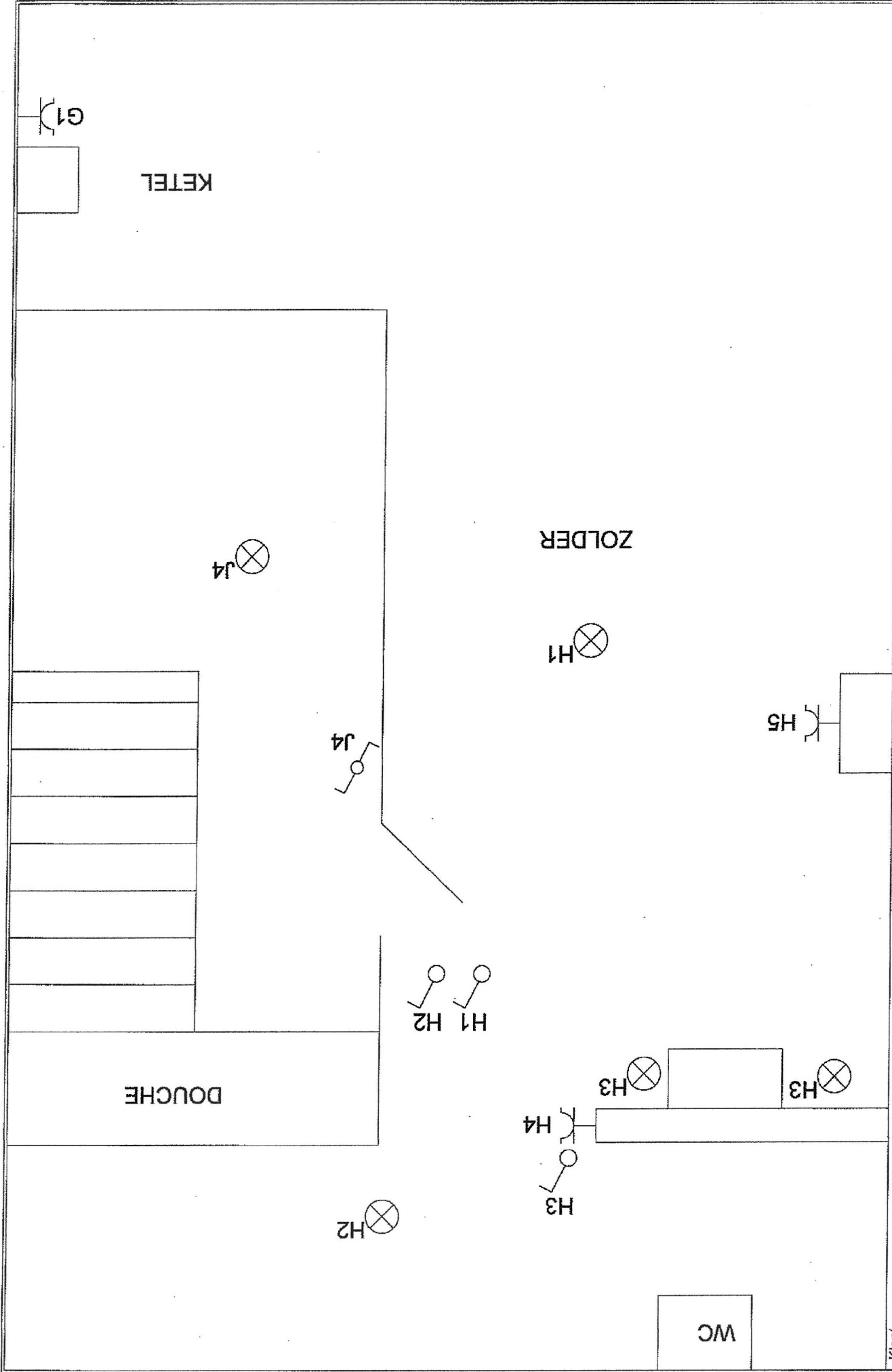
Datum
07/01/2013

BELGACOM
TELENET
TV



Klant	De Rouck	Vincent Elektro	Plan
	Azalealei 21	Jules Moretuslei 518b	1ste verdieping
	2540 Hove	2610 Wilrijk	Datum
			07/01/2013

Uitvoering
De Rouck
 07/01/2013



Klant

De Rouck
Azalealei 21
2540 Hove

Bhv 326 SW
10/01/2013

Uitvoering

Vincent Elektro
Jules Moretuslei 518b
2610 Wilrijk

Plan

ZOLDER

Datum

07/01/2013