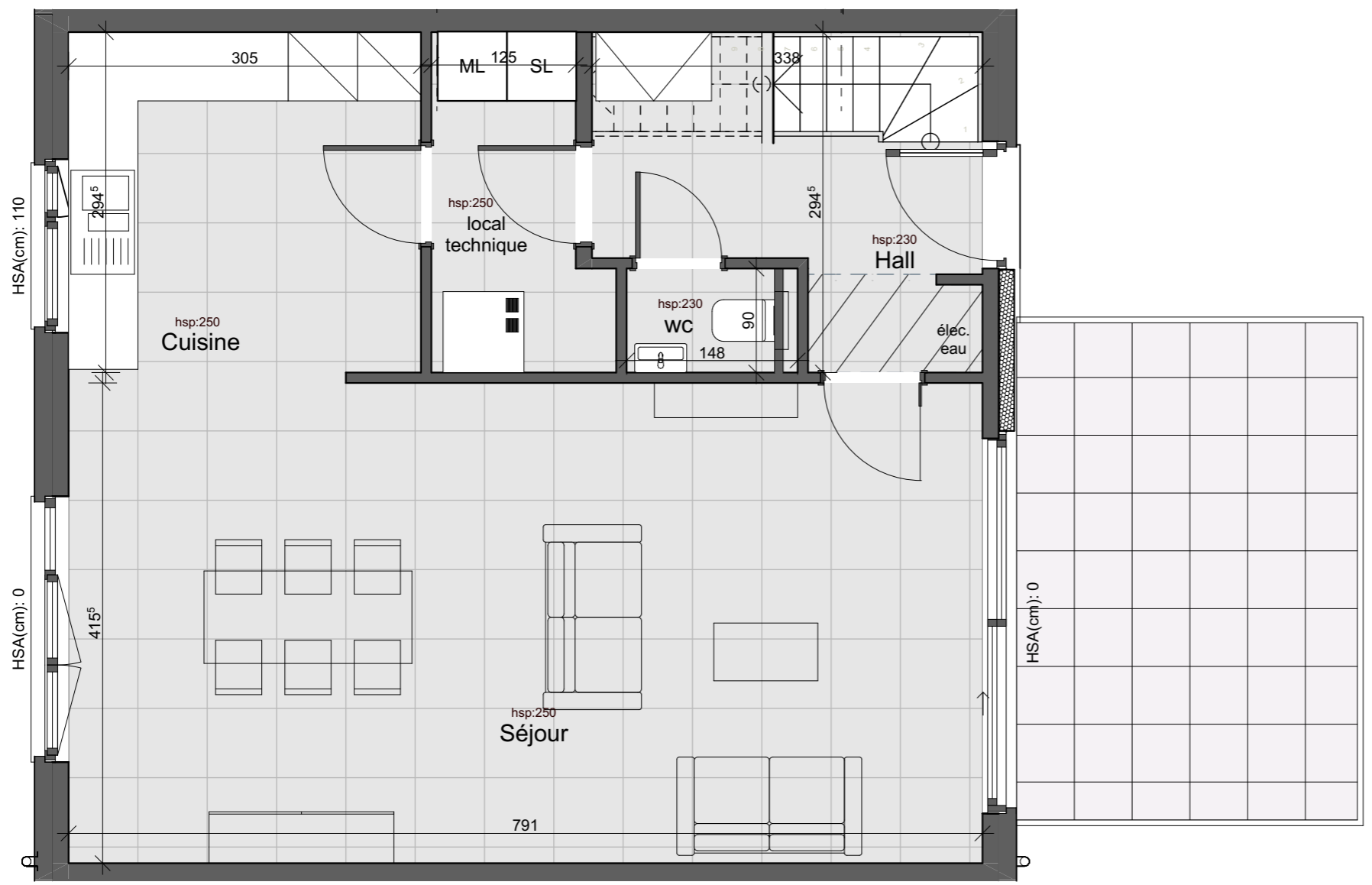
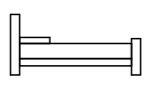
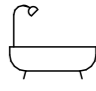
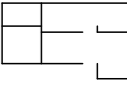

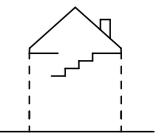


les deux  
écluses



| MAISON - LOT 06 (Type 3)  |  |   |
|---|--|---|
| Niveau +0   |  |   |
| <br>3                  | <br>1                   | <br>127.6 m <sup>2</sup> |
| <br>185 m <sup>2</sup> | <br>37.6 m <sup>2</sup> |   |

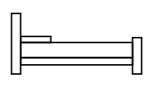
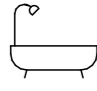




Rue Jean-Baptiste Vifquin  
7180 Seneffe



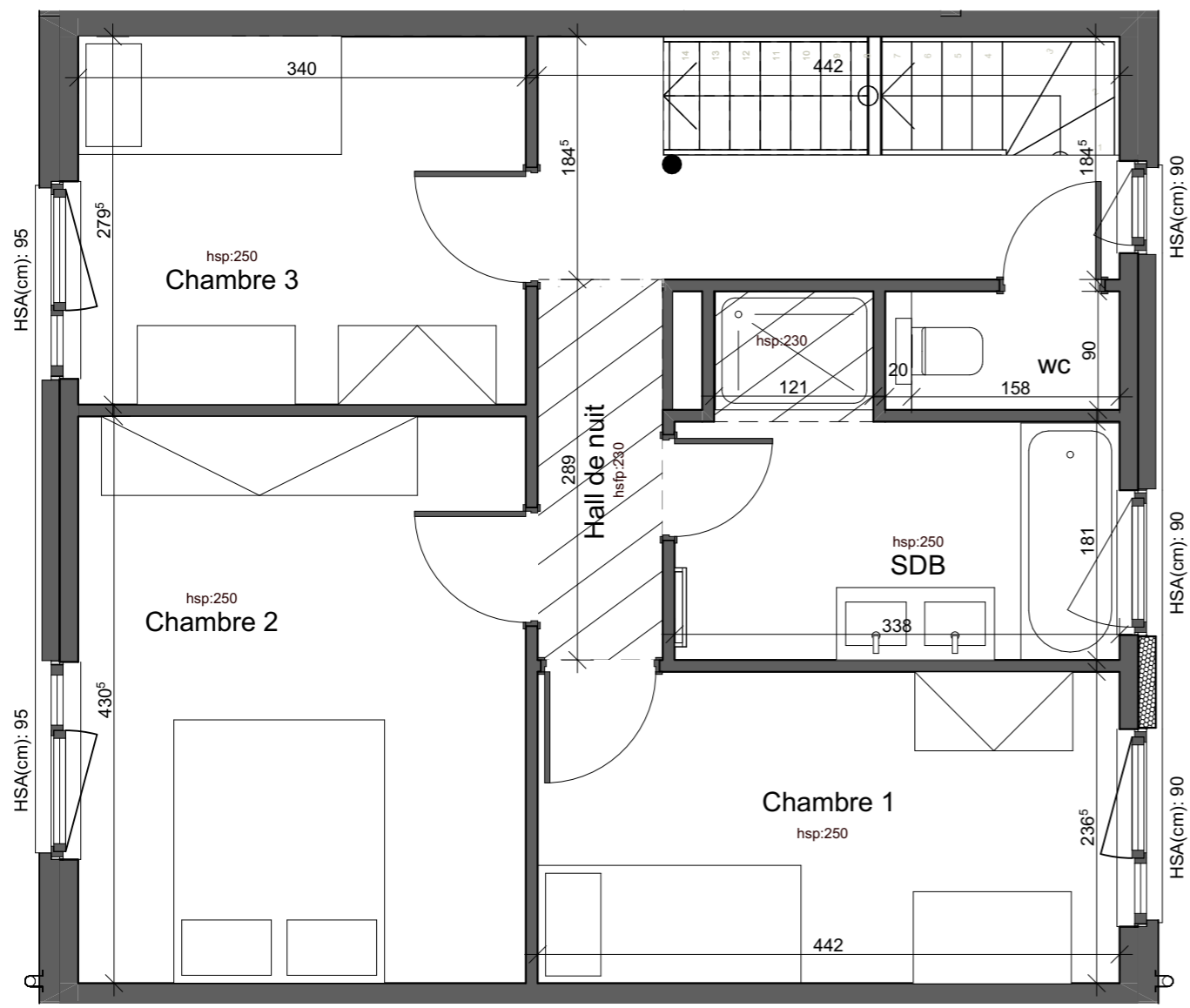
Drève Richelle, 161 D bte 19  
B-1410 Waterloo  
02 897 52 65 - www.equilis.net

les deux  
écluses

| MAISON - LOT 06 (Type 3)  |  |   |
|---|--|---|
| Niveau +1   |  |   |
| <br>3                  | <br>1                   | <br>127.6 m <sup>2</sup> |
| <br>185 m <sup>2</sup> | <br>37.6 m <sup>2</sup> |   |

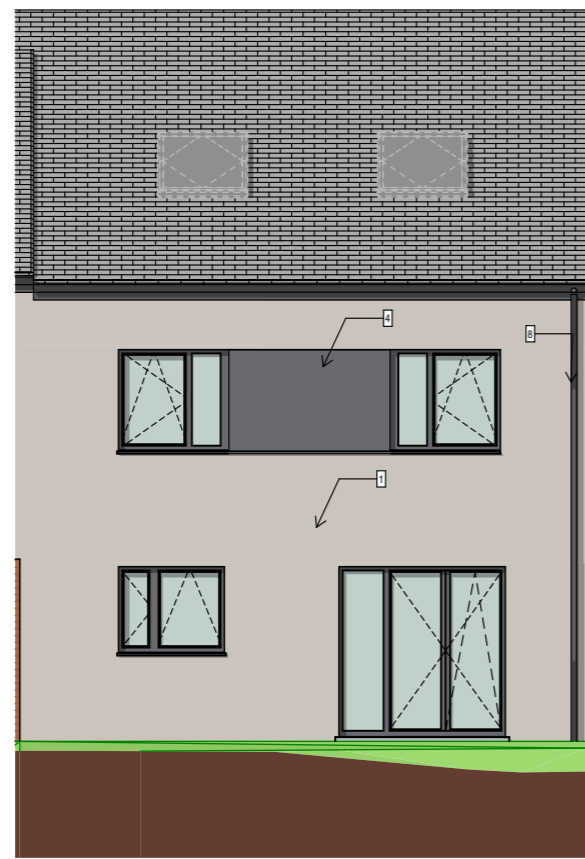


Rue Jean-Baptiste Vifquin  
7180 Seneffe

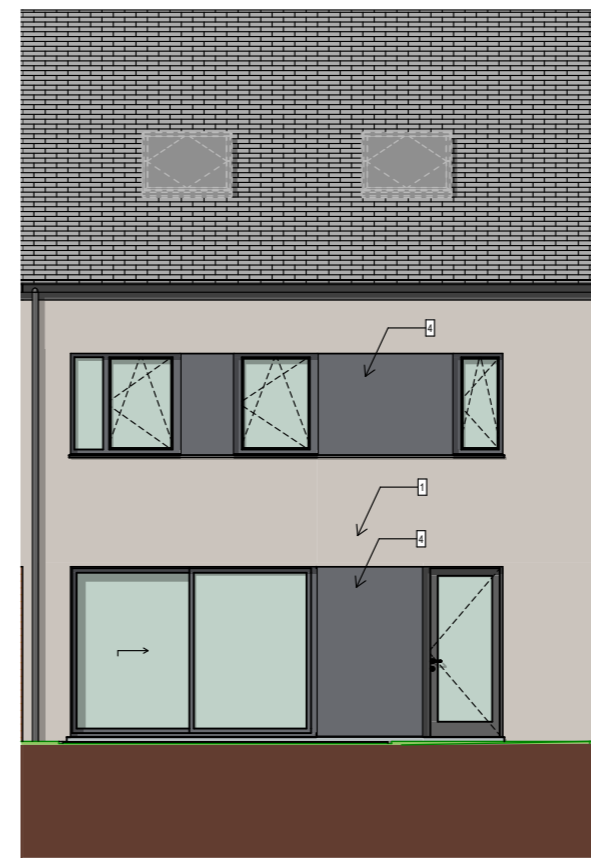




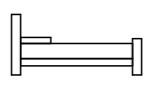
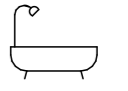
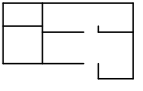

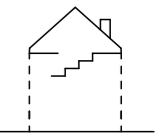
les deux  
écluses



ELEVATION NORD

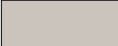
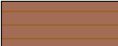








ELEVATION SUD

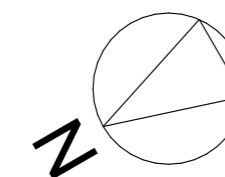
| MAISON - LOT 06 (Type 3)  |  |   |
|---|--|---|
| Elévations  |  |   |
| <br>3                  | <br>1                   | <br>127.6 m <sup>2</sup> |
| <br>185 m <sup>2</sup> | <br>37.6 m <sup>2</sup> |   |



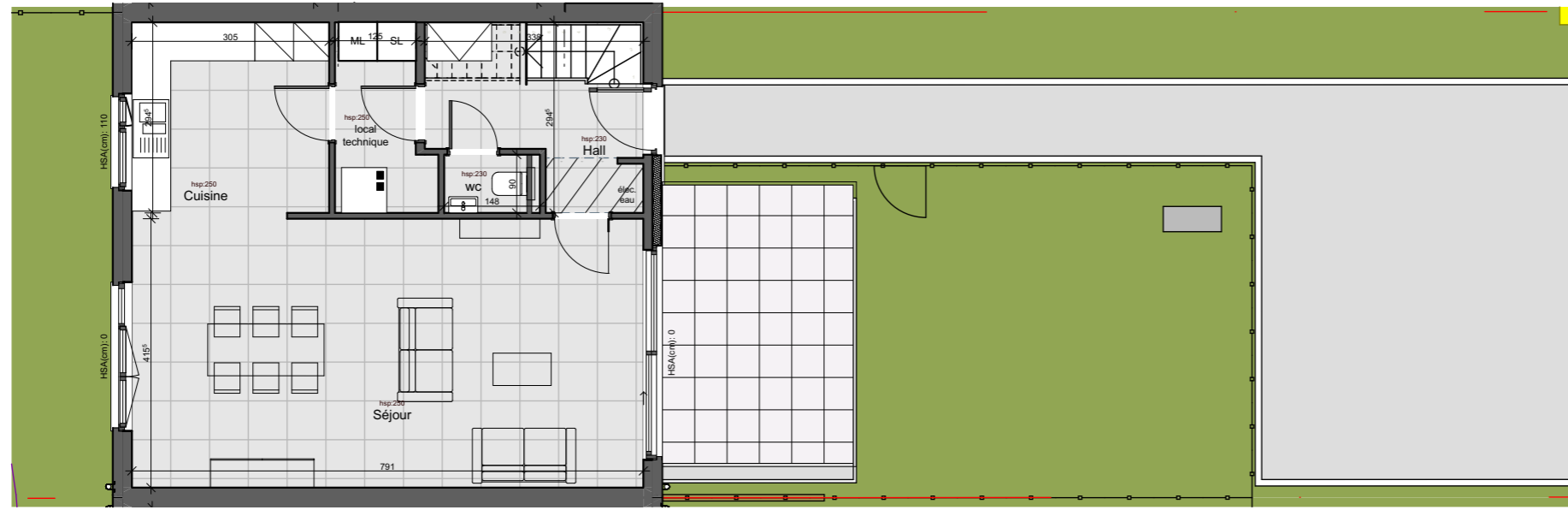
Rue Jean-Baptiste Vifquin  
7180 Seneffe

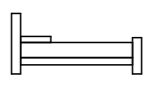
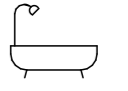
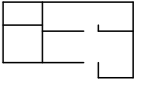

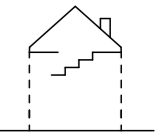
-  Crépis lotusan de teinte blanche
-  Briquette synthétique STO teinte brun-gris
-  Châssis PVC de teinte anthracite
-  Bandeau métallique anthracite de liaison entre fenêtres

-  seuil pierre-bleue
-  rive: tuile micro-béton et plaque cedral board anthracite
-  Toiture en tuile micro-béton anthracite
-  gouttière et descentes d'eau zinc anthrazinc



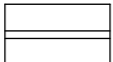
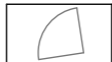
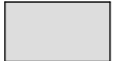

les deux  
écluses



| MAISON - LOT 06 (Type 3)  |  |   |
|---|--|---|
| Implantation  |  |   |
| <br>3                  | <br>1                   | <br>127.6 m <sup>2</sup> |
| <br>185 m <sup>2</sup> | <br>37.6 m <sup>2</sup> |   |



Rue Jean-Baptiste Vifquin  
7180 Seneffe

-  Borbure en béton
-  Portail métallique
-  Pavés de béton drainant
-  Haie

