

VILLE DE NAMUR
 Délivré par le Service des Urbanismes
 en date du 17/02/1997



Situation

Remarques importantes:

Les plans d'architecture seront complétés par des études de techniques spéciales (stabilité, fondations, béton armé, charpente, structure acier) qui seront demandées par l'entrepreneur. Les cotations sur les plans concernant ces postes sont données à titre indicatif et n'engagent pas la responsabilité de l'Architecte. Les fondations seront établies sur bon sol de min. 3 kgs/cm².
 Les recommandations et cahier des charges SNT 80 de la S.N.L., SIS et les notes d'information techniques NIT édités par le CSTC sont de stricte application. Une attention particulière sera apportée à la bonne exécution des étanchéités de construction (roofing sous murs et hourdis, au bas des murs thermos, aux linteaux...).
 Les façades en briques particulièrement exposées, devront recevoir un complément d'étanchéité par application d'hydrofuge de surface.

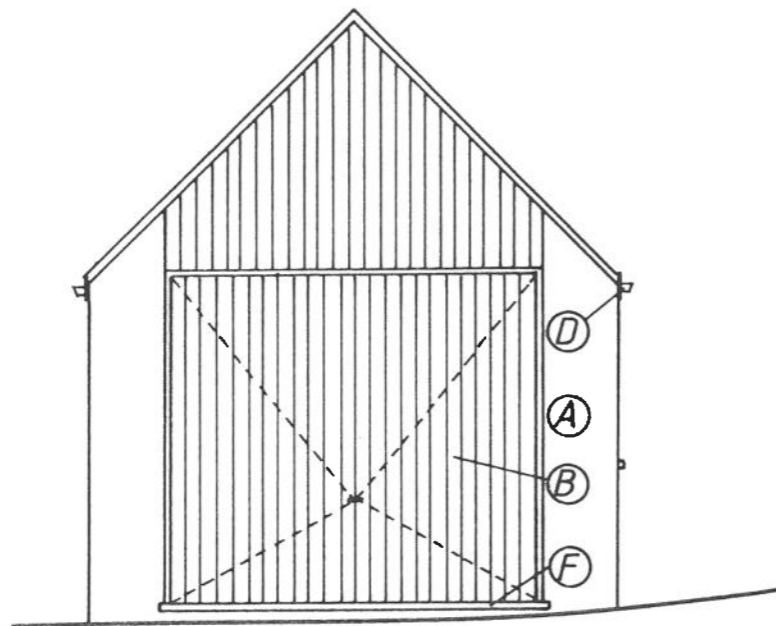
PROVINCE	COMMUNE	LOCALITE
Namur	Namur	Namur

Maître(s) de l'ouvrage		
Nature des travaux	Construction d'un garage-annexe.	
Situation	4. Parc des Roches 5000 Namur lot 3 du lotissement COLIN du 10/12/67 et 02/07/73	
Auteur de projet	Architecte Louis-Pierre BERTHOLET 18, rue des Tilleuls - 5537 ANHEE	Tél. 082-61.18.08 Fax 082-61.25.04

SITUATION - IMPLANTATION - PLANS - COUPE - FACADES

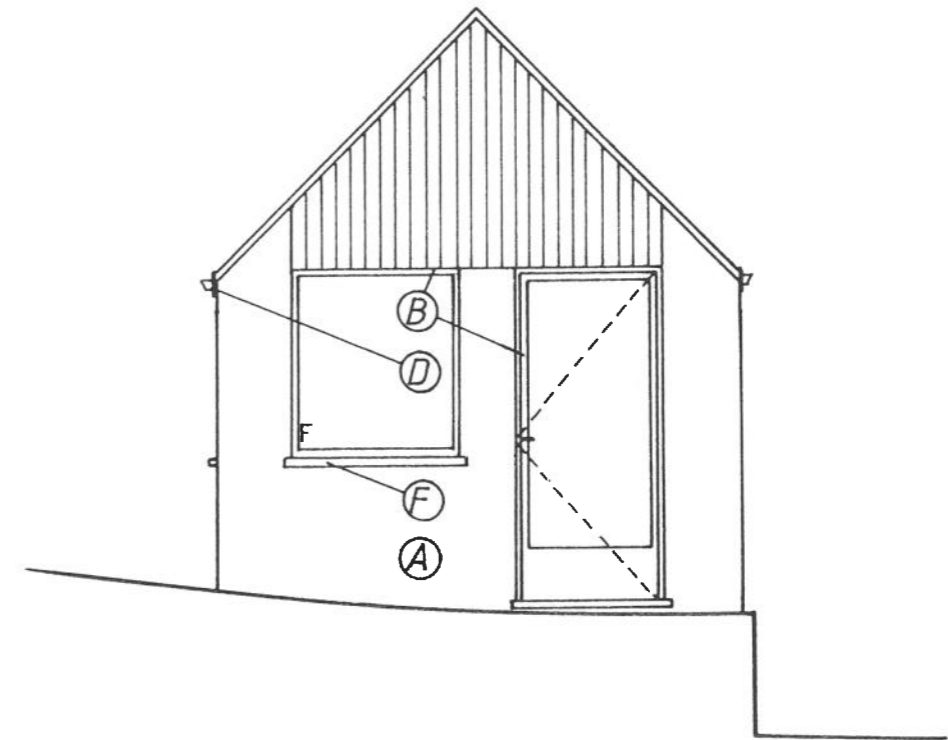
Pour accord, le(s) maître(s) de l'ouvrage,	échelle 1:50	le 31/08/96
	l'architecte,	dossier

FACADE EST



FACADE OUEST

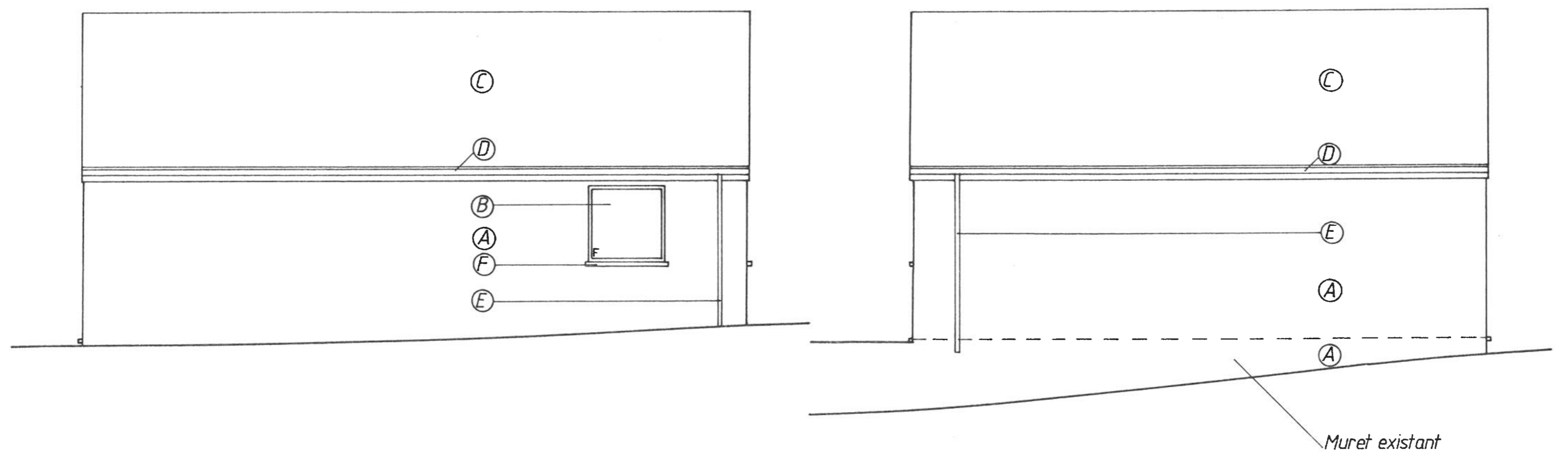
17/02/1997



17/02/1997

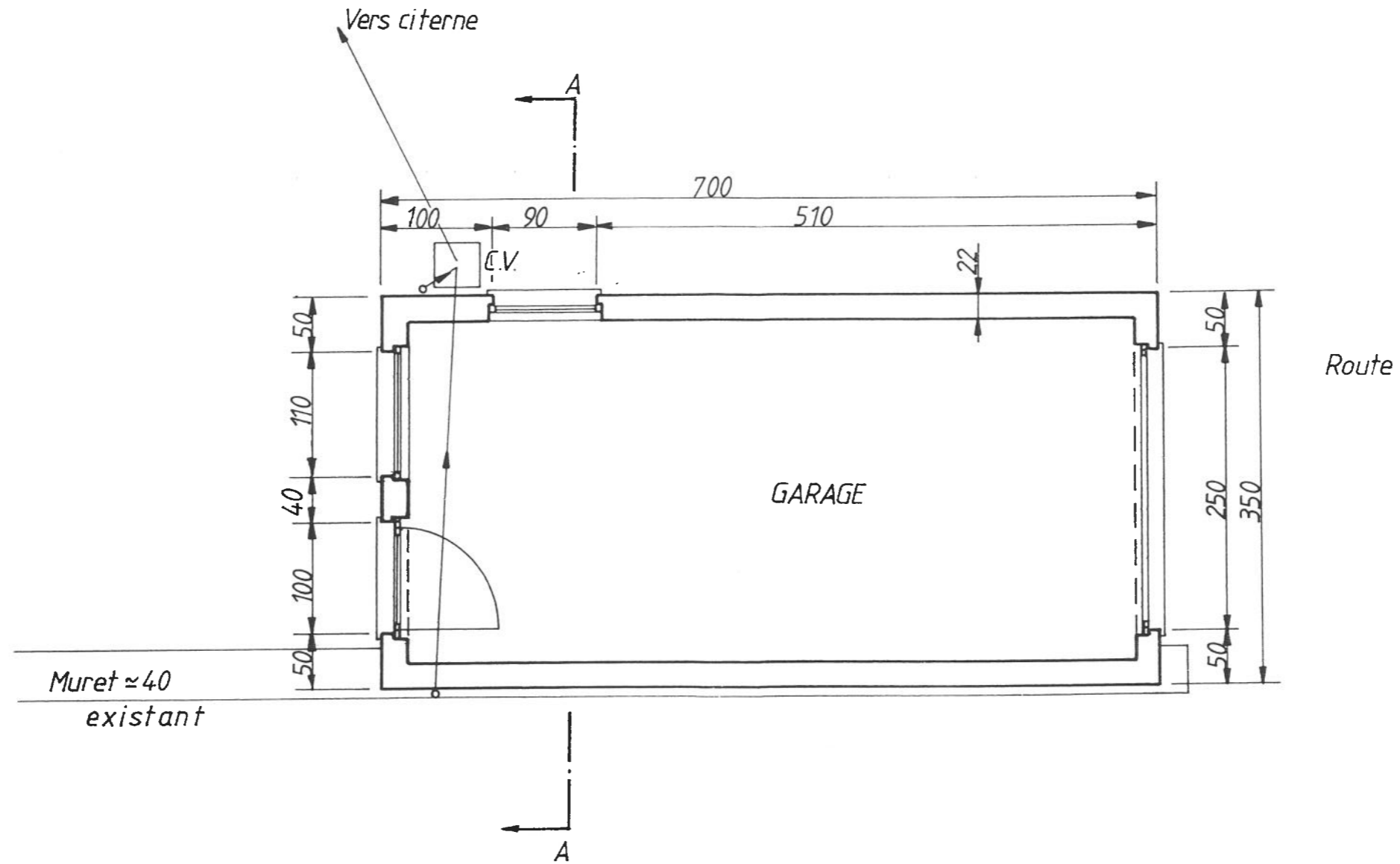
FACADE NORD

FACADE SUD



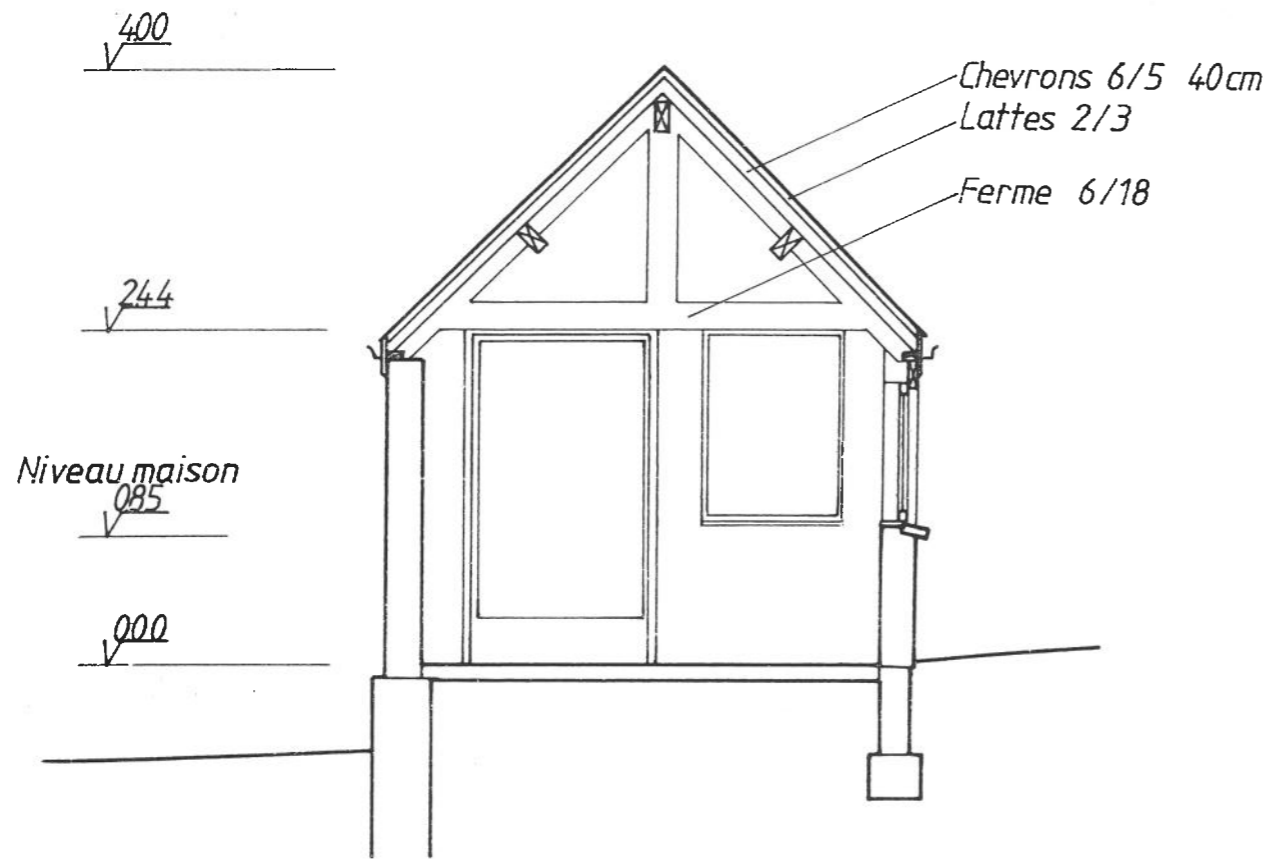
17/02/1997

PLAN



17/02/1997

COUPE AA

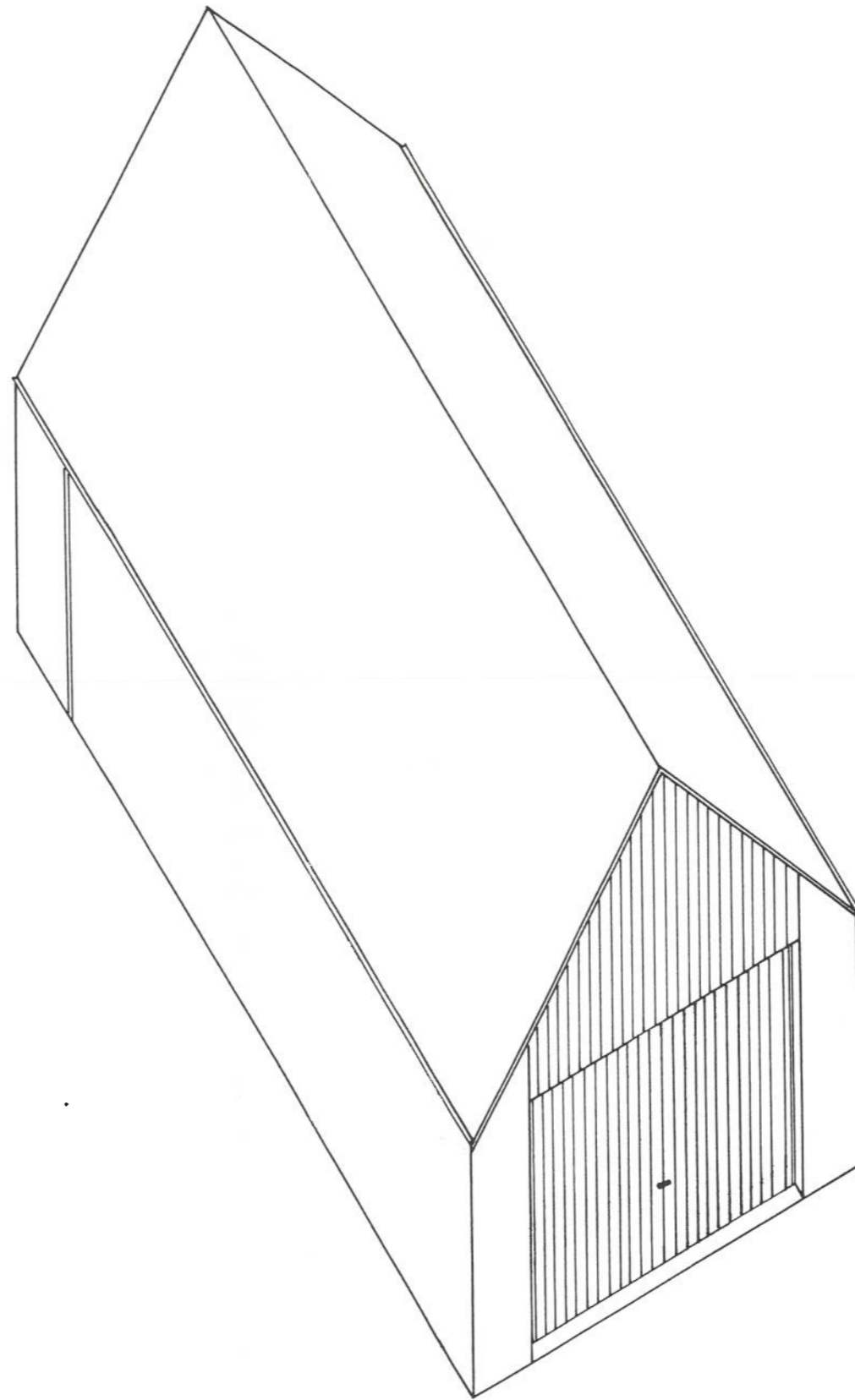


LEGENDE DES MATERIAUX

Identique au
bâtiment principal

- Ⓐ Moellons Pierres bleues locales
- Ⓑ Chassis Bois naturel Vitrage clair
- Ⓒ Ardoises naturelles gris/bleu
- Ⓓ Gouttières en zinc
- Ⓔ Descente d'eau pluviale en zinc
- Ⓕ Pierres de taille

17/02/1997



Vue axonometrique