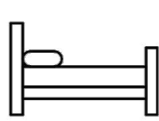

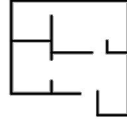

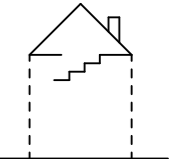
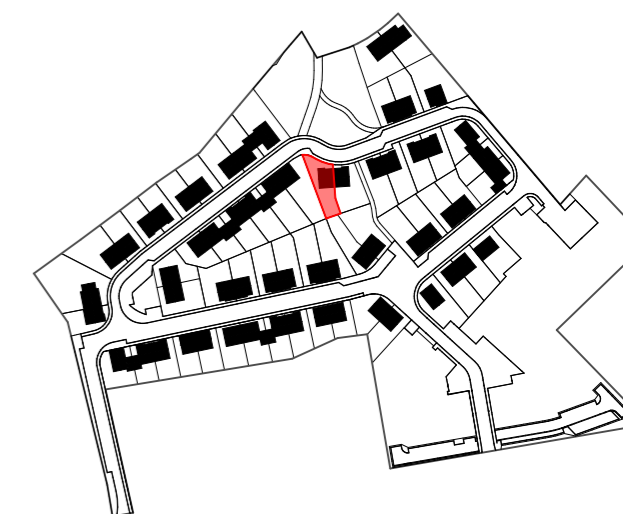


Maison - Lot 50		
Rez-de-chaussée		
 3	 1	 133,8m <sup>2</sup>
 +/- 267m <sup>2</sup>		 31,5m <sup>2</sup>



Entre l'avenue Wilmart et la rue de Seumay  
1360 Perwez



## EQUILIS

**Dourimmo s.a. (groupe Equilis)**  
Drève Richelle 161-D, Bte 19  
1410 Waterloo  
02 897 52 65 - info.belgium@equilis.net



MIS A JOUR LE : 13/03/23  
POUR ACCORD :  
DATE :

SIGNATURE :



\* Document à titre d'information et non contractuel  
\* Mobilier, Machine à laver (ML) et Sèche-linge (SL) non fournis  
\* Les dimensions des cuisines et de leurs équipements sont données à titre d'information. Se référer aux plans contractuels des cuisines  
\* Des faux-plafonds complémentaires pourront être placés à certains endroits pour des raisons techniques.  
\* Dimensions (distances entre mur avant plafonnage) données à titre indicatif.