

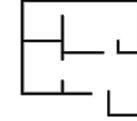


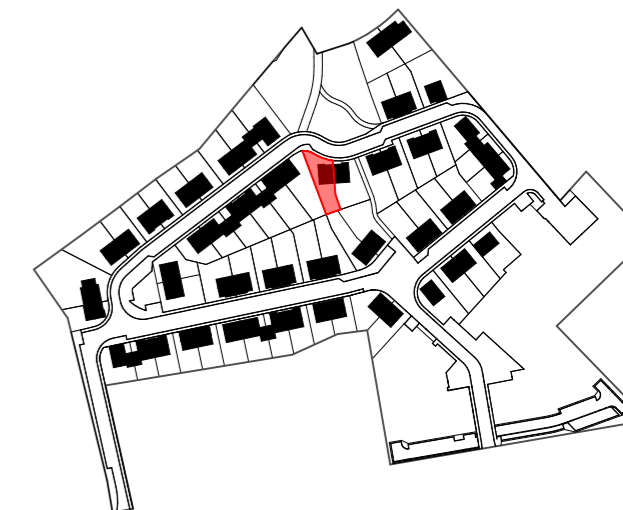
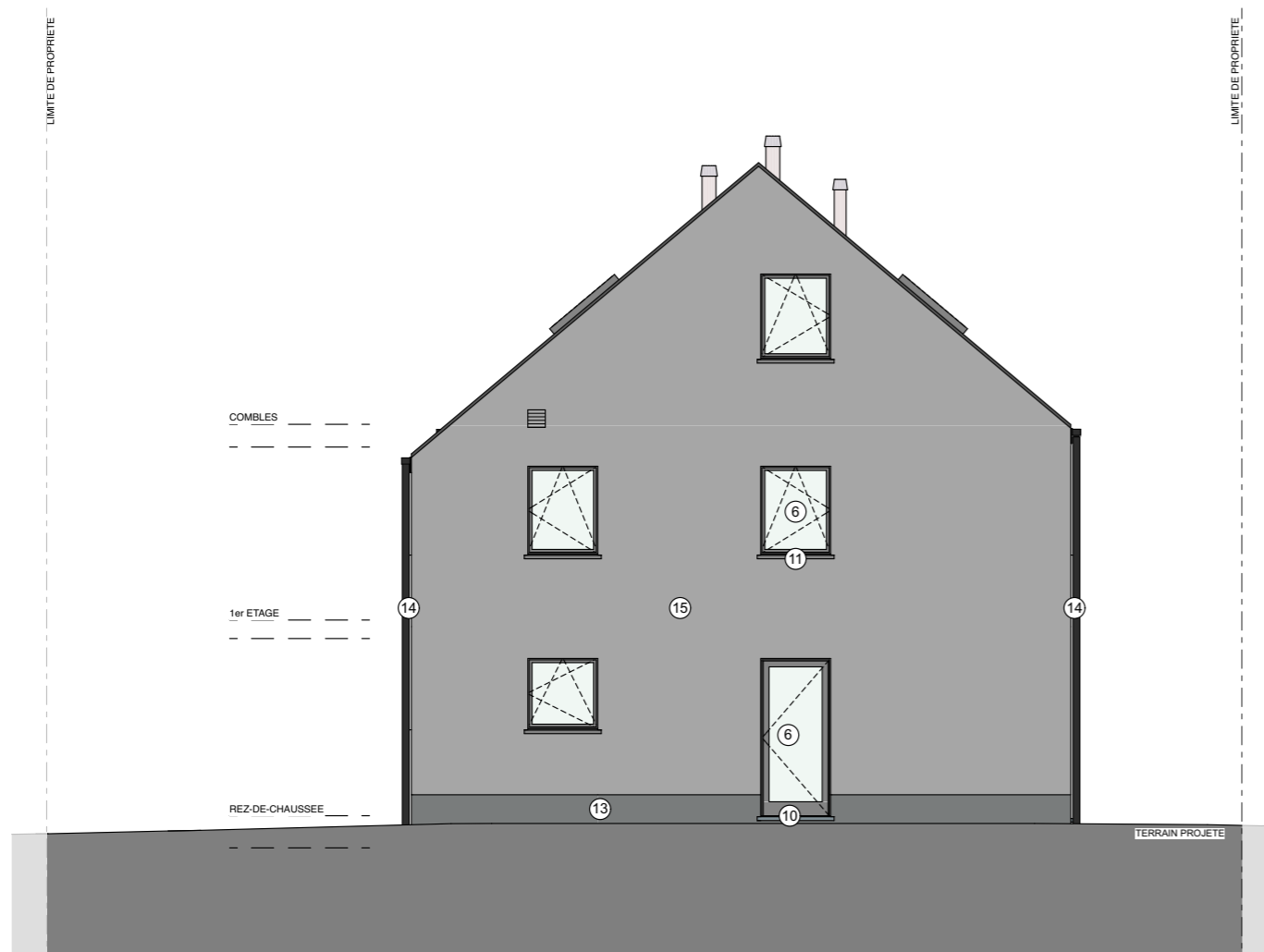


Maison - Lot 50		
Façades		
 3	 1	 133,8m ²
 +/- 267m ²		 31,5m ²



Entre l'avenue Wilmart et la rue de Seumay
1360 Perwez

Légende des matériaux	
④	Tuiles - Teinte rouge brun
⑥	Menuiserie extérieure - Teinte gris moyen
⑩	Seuil pierre bleue
⑪	Seuil en aluminium thermolaqué - Teinte idem menuiserie
⑬	Soubassement en crépi gris foncé
⑭	Gouttière + DEP zinc
⑮	Crépi gris moyen



Dourimmo s.a. (groupe Equilis)
Drève Richelle 161-D, Bte 19
1410 Waterloo
02 897 52 65 - info.belgium@equilis.net

MIS A JOUR LE : 13/03/23
POUR ACCORD :
DATE :

SIGNATURE :



* Document à titre d'information et non contractuel
* Mobilier, Machine à laver (ML) et Sèche-linge (SL) non fournis
* Les dimensions des cuisines et de leurs équipements sont donnés à titre d'information. Se référer aux plans contractuels des cuisines
* Des faux-plafonds complémentaires pourront être placés à certains endroits pour des raisons techniques.
* Dimensions (distances entre mur avant plafonnage) données à titre indicatif.