

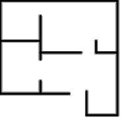

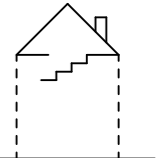
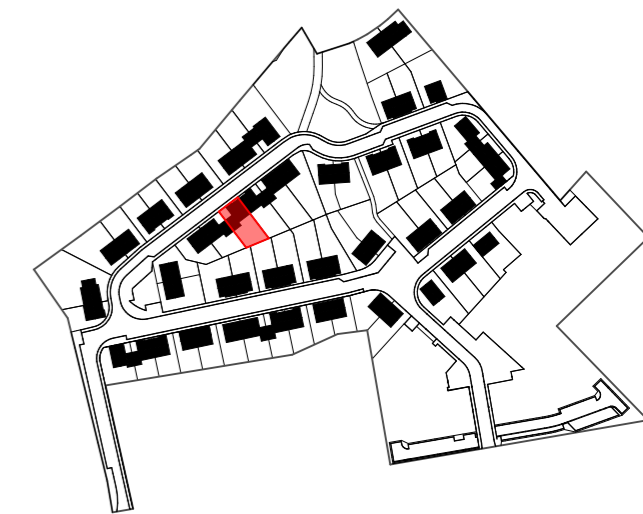
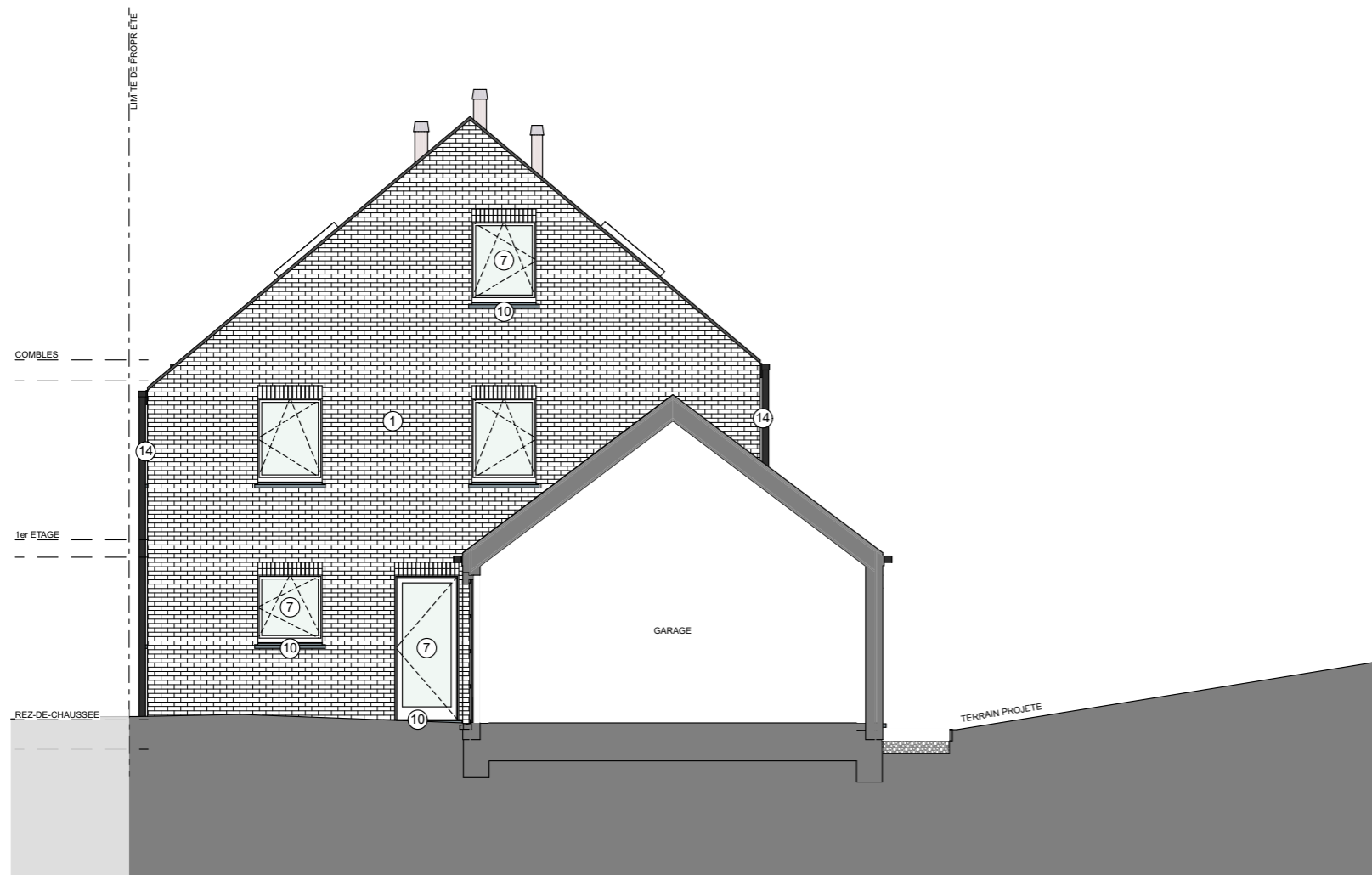


Maison - Lot 46		
Façades		
 3	 1	 134,9m <sup>2</sup>
 +/- 263m <sup>2</sup>		 32,3m <sup>2</sup>



Entre l'avenue Wilmart et la rue de Seumay  
1360 Perwez

Légende des matériaux	
①	Briques - Teinte rouge brun type A
⑤	Tuiles - Teinte gris anthracite
⑦	Menuiserie extérieure - Teinte blanche
⑩	Seuil pierre bleue
⑫	Encadrement en pierre bleue
⑭	Gouttière + DEP zinc



**Dourimmo s.a. (groupe Equilis)**  
Drève Richelle 161-D, Bte 19  
1410 Waterloo  
02 897 52 65 - info.belgium@equilis.net

MIS A JOUR LE : 13/03/23  
POUR ACCORD :  
DATE :

SIGNATURE :



\* Document à titre d'information et non contractuel  
\* Mobilier, Machine à laver (ML) et Sèche-linge (SL) non fournis  
\* Les dimensions des cuisines et de leurs équipements sont données à titre d'information. Se référer aux plans contractuels des cuisines  
\* Des faux-plafonds complémentaires pourront être placés à certains endroits pour des raisons techniques.  
\* Dimensions (distances entre mur avant plafonnage) données à titre indicatif.