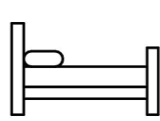

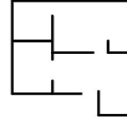

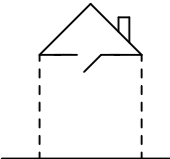
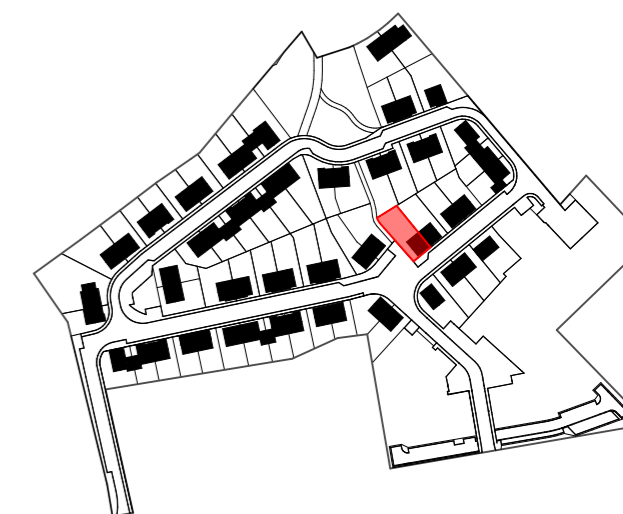


Maison - Lot 62		
Rez-de-chaussée		
 3	 1	 127,6 m ²
 +/- 292 m ²		 30 m ²



Entre l'avenue Wilmart et la rue de Seumay
1360 Perwez

 **EQUILIS**

Dourimmo s.a. (groupe Equilis)
Drève Richelle 161-D, Bte 19
1410 Waterloo
02 897 52 65 - info.belgium@equilis.net

MIS A JOUR LE : 28/04/21
POUR ACCORD :
DATE :

SIGNATURE :

 **AIDE**
Architecture
Design
Environment

* Document à titre d'information et non contractuel
* Mobilier, Machine à laver (ML) et Sèche-linge (SL) non fournis
* Les dimensions des cuisines et de leurs équipements sont données à titre d'information. Se référer aux plans contractuels des cuisines
* Des faux-plafonds complémentaires pourront être placés à certains endroits pour des raisons techniques.
* Dimensions (distances entre mur avant plafonnage) données à titre indicatif.