

Keuringsverslag van een elektrische laagspanning- en zeer lage spanningsinstallatie

CONFORM

Datum keuring: 25/09/2023

Inspecteur: Yves Pelgrims

Mentor:

Installateur: Project Developers BV

ID-label: 2A

B.T.W. nr.:BE 0728 792 078

Klantreferentie:

Merk en type meettoestel: Metrel MI3155

Serienummer: 21251328

Datum verslag: 28/09/2023

Plaats van het onderzoek

Straatnaam: Spoorwegstraat
Huisnummer: 2
Busnummer: A
Postcode: 3971
Gemeente: Heppen
Land: België

Eigenaar

Naam: Project Developers BV
Straatnaam: Spoorwegstraat
Huisnummer: 2
Busnummer: A
Postcode: 3971
Gemeente: Heppen
Land: België

Installateur

Naam: Project Developers BV
BTW nr.: BE 0728 792 078
Telefoonnummer: +32 474 81 01 80
E-mail: technic_facilitymgt@zieglergroup.com

Type : woning

EAN : 54

Teller Nr.: -

Niet meegedeeld

Afbeelding schakel- en verdeelbord:



Aard onderzoek:

Is de installatie aangevat voor 01/06/2023?

Ja

Gelijkvormigheidscontrole van een nieuwe huishoudelijke installatie volgens (KB 08/09/2019) - AREI Boek 1 - 6.4. en 4.2.4.3.

Netbeheerder: FLUVIUS

Spanning: 3N400V

Meter / bord verbinding: 10 mm²

Max beveiliging: 63 A

Aantal borden: 1

Aantal kringen: 20

Aardelektrode: Aardingslus

Ri algemeen: 2,97 MΩ

RE: 6,70 Ω

OK

OK



DIFFERENTIEELSTROOMINRICHTING

IΔ (mA)	In (A)	In - andere (A)	I _t	Type	Beveiligde kringen	Test	x 2,5
300	63		22,5kA2s (3000A)	A	20	NVT	NVT
30	63		22,5kA2s (3000A)	A	6	NVT	NVT
30	63		22,5kA2s (3000A)	A	8	NVT	NVT

BESCHRIJVING INSTALLATIE

Aantal kringen	Curve	Bescherming IN (A)	(andere)	P	Sectie (mm ²)
2	C	25		4	4
15	C	20		2	2,5
2	C	16		2	1,5
1	C	6		2	1,5

Visueel nazicht (algemeen)	OK	Directe aanraking	OK	Indirecte aanraking	OK
Aansluitingen	OK	schema in bijlage door Aceg vzw	NA		
Equipotentiale verbindingen	in afwachting	Doorsnede geleiders	OK		
Continuïteit	OK	Verlichting / toestellen	NVT		

OPMERKINGEN - INBREUKEN - NOTA'S

nota/note 17 De hoofdequipotentiaalverbindingen zijn nog aan te sluiten na plaatsing van de nutsleidingen.

nota/note 2 Geen inbreuken vastgesteld.

nota/note 27 Het EAN-nummer kon ons niet meegedeeld worden tijdens onze rondgang.

nota/note 12: De elektrische installatie staat niet onder spanning. De goede werking van de differentieels kon niet getest worden.

BESLUIT

- De elektrische installatie voldoet aan de voorschriften van het KB 08/09/2019 - AREI Boek 1. Het volgende controlebezoek is te voorzien voor 25/9/2048
- De nodige maatregelen werden genomen, zodat de ingangsklemmen van de automatische differentieelstroominrichting, geplaatst aan het begin van de installatie, ontoegankelijk zijn gemaakt door verzegeling.
- Het (de) eendraadsschema(s) en het (de) situatieplan(nen) werd(en) door het erkend organisme voor gezien getekend.

De installatie is aangevat voor 01/06/2023, hierdoor is rekening gehouden met de afwijkende beschikkingen vermeld in 6.5.8. van Boek I.

Deze pdf-versie van het keuringsverslag is de originele versie en mag worden verspreid..

Aantal bijlage(n):

VRIJGAVE VAN HET KEURINGSVERSLAG

De inspecteur Yves Pelgrims

Handtekening: **Yves Pelgrims**
#3 - ACEG VZW

- Het verslag dient te worden bewaard in het dossier van de elektrische installatie.
- Elke wijziging dient te worden vermeld in het elektrisch dossier.
- Elk ongeval overkomen van personen en te wijten, rechtevreeks of onrechtvreeks, aan de aanwezigheid van de elektrische installatie dient onmiddellijk meegedeeld te worden aan de algemene Directie Energie van de Federale Overheidsdienst Economie.

Kwaliteit

- De reproductie van dit document is enkel toegelaten in zijn integrale vorm en enkel met het schriftelijk akkoord van het controleorganisme en de aanvrager.
- De keuring beperkt zich tot de zichtbare en normaal toegankelijke delen van de installatie.

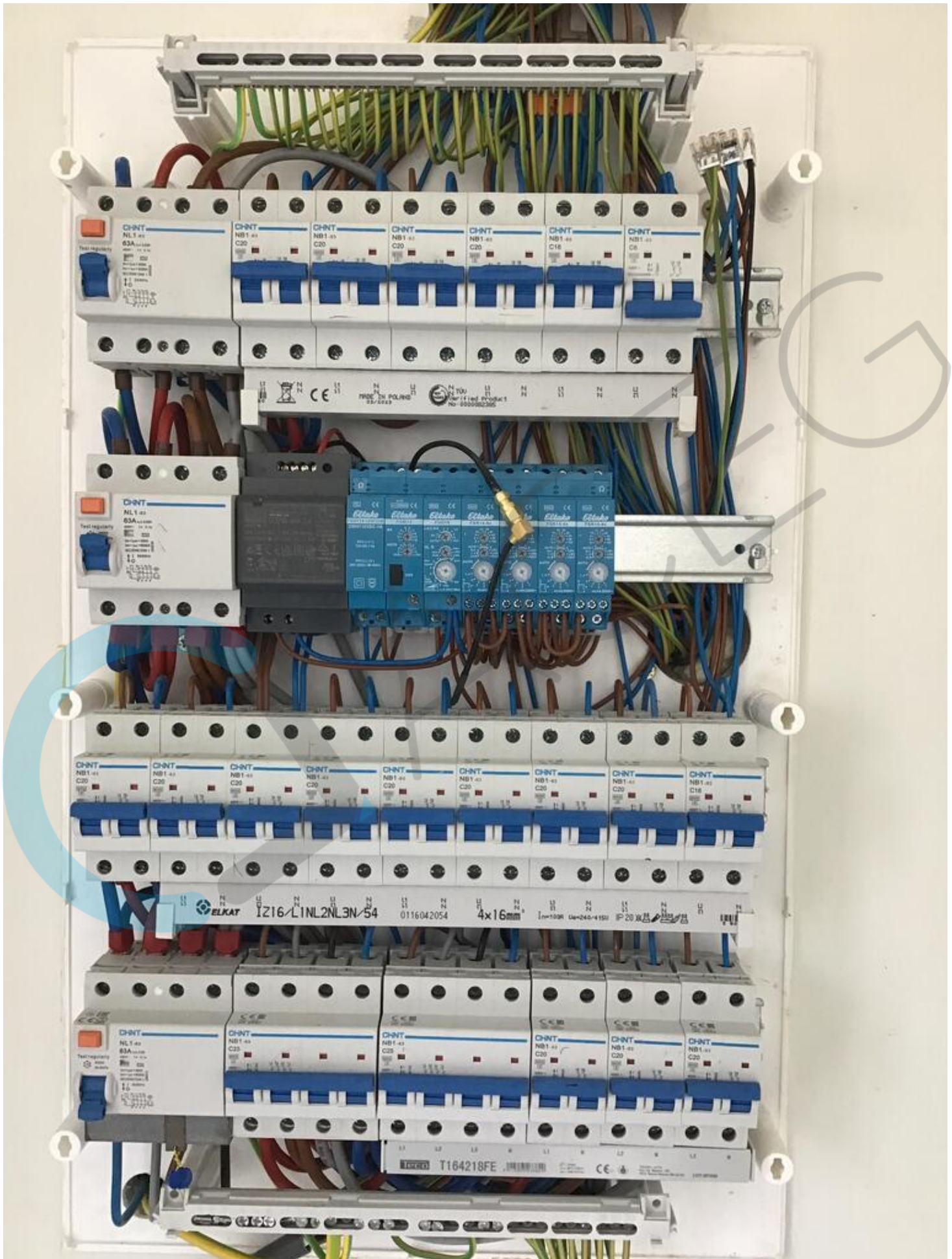
Voor vragen of algemene voorwaarden verwijzen wij graag naar www.aceg.be

BE53 0689 0209 2953 | BTW BE0839.866.481

Stappenplan voor een installatie die conform is:

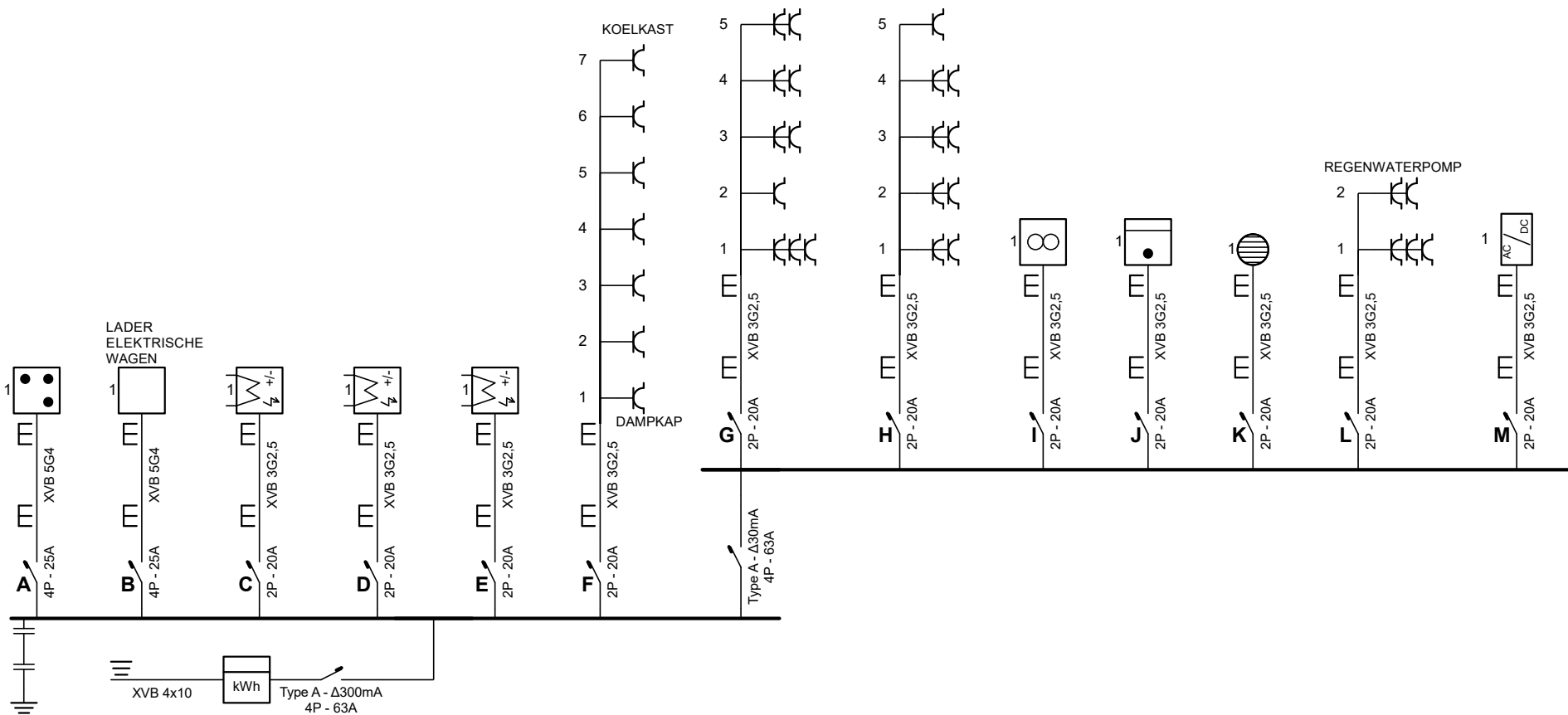
Stap 1	Stap 2	Stap 3	Stap 4
Lees dit proces-verbaal zorgvuldig en besteed aandacht aan de eventuele nota's	Als u grote wijzigingen of uitbreidingen aan de installatie aanbrengt, moet u deze laten controleren.	De volgende periodieke keuring is voorzien voor 25/9/2048	ACEG staat tot uw dienst voor alle noodzakelijke keuringen.













 Erkend keuringsorganisme voor elektrische installaties

 YVES PELEGRIMS

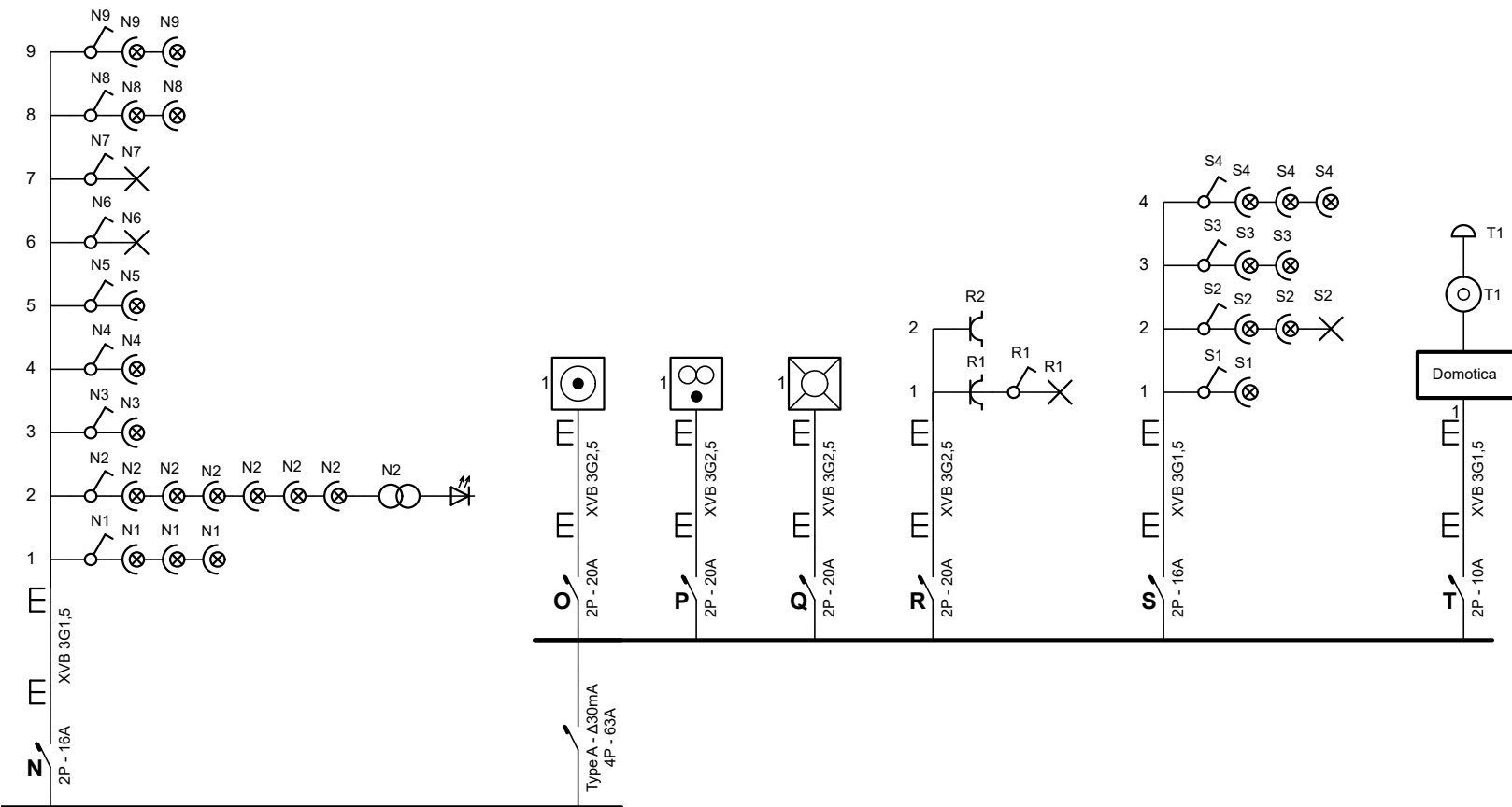
25/09/2023

Adres van de elektrische installatie
 Spoorwegstraat 2a,
 3970 Leopoldsburg

Installatie aangevat vóór 01/06/2023

Installateur
 ModuleHome B.V.B.A.
 Felix Roggemanskaai 2,
 1501 Buizingen
 Tel: 02/669.36.50
 Mail: service@modulehome.be
 BTW BE0448.919.364

p. 1/4
Eéndraadsschema
 3 x 400V + N ~ 50Hz



ACEG vzw
 Erkend keuringsorganisme voor elektrische installaties
 YVES BELLEMIS

25/09/2023

Adres van de elektrische installatie

Spoorwegstraat 2a,
 3970 Leopoldsburg

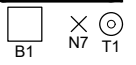
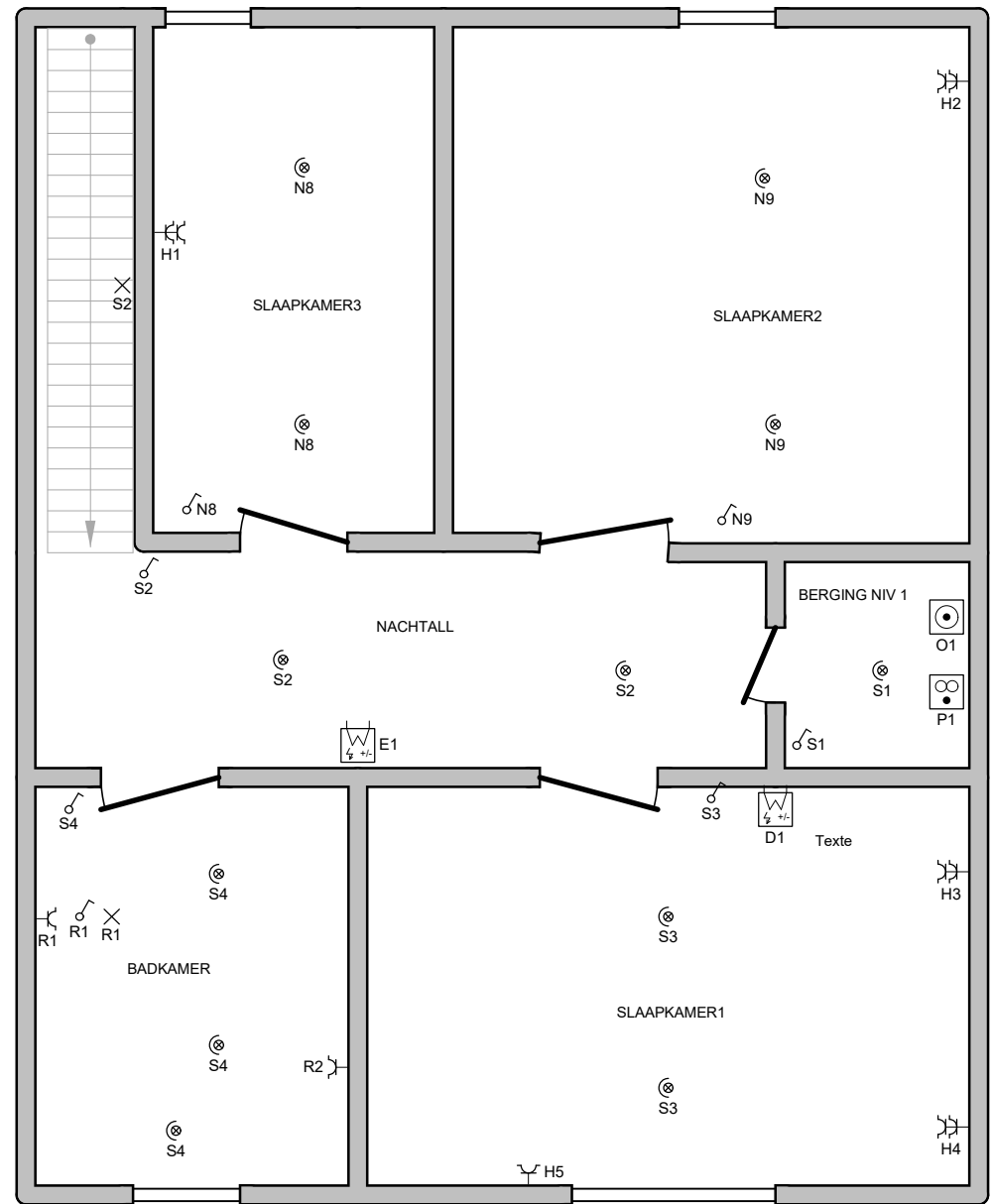
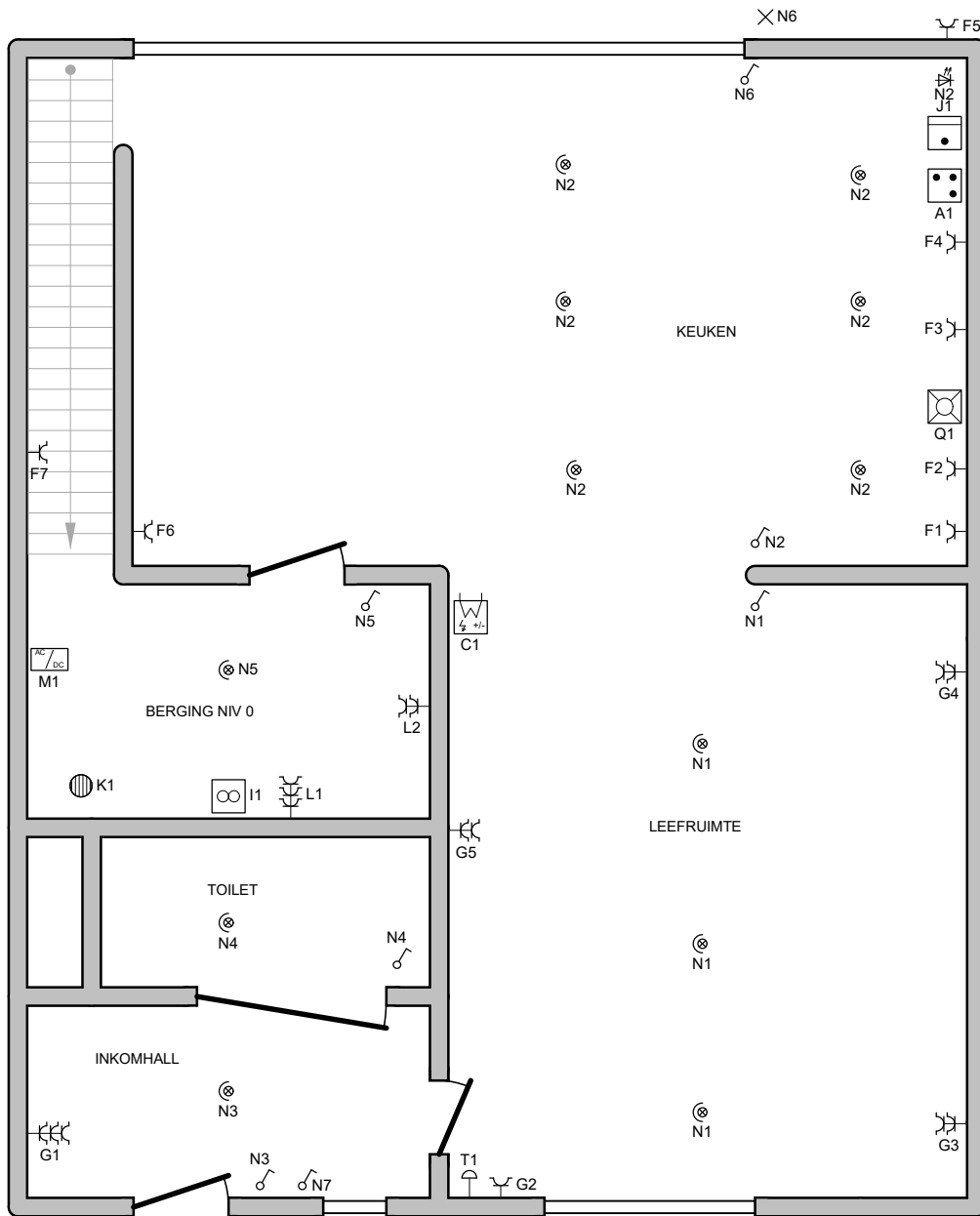
Installatie aangevat vóór 01/06/2023

Installateur

ModuleHome B.V.B.A.
 Felix Roggemanskaai 2,
 1501 Buizingen
 Tel: 02/669.36.50
 Mail: service@modulehome.be
 BTW BE0448.919.364

**p. 2/4
 Eéndraadsschema**

3 x 400V + N ~ 50Hz



ACEG vzw
 Erkend keuringorganisatie voor elektrische installaties
YVES DELORMES

25/09/2023

Adres van de elektrische installatie

Spoorwegstraat 2a,
 3970 Leopoldsburg

Installatie aangevat vóór 01/06/2023

Installateur

ModuleHome B.V.B.A.
 Felix Roggemanskaai 2,
 1501 Buizingen
 Tel: 02/669.36.50
 Mail: service@modulehome.be
 BTW BE0448.919.364

**p. 3/4
 Positieschema**

3 x 400V + N ~ 50Hz

A Kookplaat

B Autolader

C Airco leefruimte

D Airco slaapkamer

E Airco nachthall

F Stopcontacten keuken + buitenstopcontact

G Stopcontacten leefruimte

H Stopcontacten slaapkamers

I Ventilatie

J Oven

K Boiler

L Stopcontacten berging niv. 0

M Omvormer zonnepanelen

N Verlichting inkomhall, toilet, berging niv. 0, leefruimte, keuken, slaapkamer 2 & 3, buiten

O Wasmachine

P Droogkast

Q Afwasmachine

R Stopcontact + verlichting badkamermeubel

S Verlichting berging niv. 1, nachthall, badkamer, slaapkamer 1

T Deurbel, transfo verlichting + domoticasysteem


25/09/2023

Adres van de elektrische installatie

Spoorwegstraat 2a,
3970 Leopoldsburg

Installatie aangevat vóór 01/06/2023

Installateur

ModuleHome B.V.B.A.
Felix Roggemanskaai 2,
1501 Buizingen
Tel: 02/669.36.50
Mail: service@modulehome.be
BTW BE0448.919.364

**p. 4/4
Circuitlijst**

3 x 400V + N ~ 50Hz