

## Keuringsverslag van een elektrische laagspanning- en zeer lage spanningsinstallatie

**NIET CONFORM**

**Datum keuring:** 03/12/2024  
**ID-label:** Vennestraat 149 bus 11 Genk

**Inspecteur:** Werner Notelaers  
B.T.W. nr.: BE 0471 980 026

**Mentor:** [Redacted]  
**Klantreferentie:** [Redacted]

Merk en type meettoestel: Metrel  
EUROTEST 61557

Serienummer: 18460125

**Datum verslag:** 03/12/2024

### Plaats van het onderzoek

Straatnaam	Vennestraat
Huisnummer	149
Busnummer	11
Postcode	3600
Gemeente	Genk
Land	België

### Eigenaar

Naam	[Redacted]
Straatnaam	[Redacted]
Huisnummer	[Redacted]
Busnummer	[Redacted]
Postcode	[Redacted]
Gemeente	[Redacted]
Land	[Redacted]

### Installateur

Naam	[Redacted]
BTW nr.	[Redacted]
Telefoonnummer	[Redacted]
E-mail	[Redacted]

**Type :** appartement

Afbeelding schakel- en verdeelbord:

**EAN :** 541449206006219160

**Teller Nr. :** 1SAG1100943895



### Aard onderzoek:

Netbeheerder: FLUVIUS

Aantal borden: 2

Aardelektrode: Verticaal of schuin in de grond gedreven staven, pennen of geleiders

Ri algemeen: 81.9 MΩ

OK

Controlebezoek van een huishoudelijke installatie volgens (KB 08/09/2019) - AREI Boek 1- 6.5. en 4.2.4.3.

Spanning: 1~230V

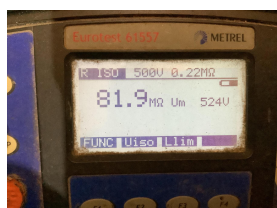
Aantal kringen: 8

RE: 49.6 Ω

NOK

Meter / bord verbinding: 10 mm

Max beveiliging: 40 A



### DIFFERENTIEELSTROOMINRICHTING

$\Delta$ (mA)	In (A)	In - andere (A)	I <sub>t</sub>	Type	Beveiligde kringen	Test	x 2,5
---------------	--------	-----------------	----------------	------	--------------------	------	-------

$I\Delta$ (mA)	In (A)	In - andere (A)	I <sub>t</sub>	Type	Beveiligde kringen	Test	x 2,5
300	40		22,5kA2s (3000A)	A	8	OK	OK
30	40		22,5kA2s (3000A)	A	7	OK	OK

**BESCHRIJVING INSTALLATIE**

Aantal kringen	Curve	Bescherming IN (A)	(andere)	P	Sectie (mm <sup>2</sup> )
5	C	20		2	2,5
1	C	25		2	6
1 + 1	C	16		2	2,5

<b>Visueel nazicht (algemeen)</b>	OK	<b>Directe aanraking</b>	OK	<b>Indirecte aanraking</b>	OK
<b>Aansluitingen</b>	OK	<b>schema in bijlage door Aceg vzw</b>	NA		
<b>Equipotentiale verbindingen</b>	OK	<b>Doorsnede geleiders</b>	OK		
<b>Continuïteit</b>	NOK	<b>Verlichting / toestellen</b>	OK		

**OPMERKINGEN - INBREUKEN - NOTA'S**

11.03 Schema(s) stemt (stemmen) niet overeen met de werkelijkheid. (Boek 1 Afdeling 2.12 - 2.13 en 3.1.2 en 9.1.2)

11.05 Inplantingsplan gemeenschappelijke aardverbinding niet aanwezig (Boek 1 onderafdeling 5.4.2.1.)

12.04 De spreidingsweerstand is groter dan 30 ohm en kleiner dan 100 ohm, maar bijkomende voorwaarden inzake differentieelschakelaars zijn niet vervuld. Aarding bij voorkeur te realiseren kleiner dan 30 ohm. (Boek 1 Onderafdeling 4.2.3.2. en 5.4.2.1.)

14.04 De beschermingsgeleiders zijn niet verdeeld over de ganse installatie. (Boek 1 Onderafdeling 5.3.5.3.G. en 5.4.3.1.)

Geen aarding op stopcontacten zitkamer

**BESLUIT**

- De elektrische installatie voldoet niet aan de voorschriften van het KB 08/09/2019 - AREI Boek 1.** Een aanvullend bezoek moet door hetzelfde organisme worden uitgevoerd vóór 3/12/2025. De werken, nodig om de tijdens het controlebezoek vastgestelde inbreuken te doen verdwijnen, moeten zonder vertraging worden uitgevoerd en alle gepaste maatregelen worden genomen opdat, indien de installatie in dienst blijft, deze inbreuken geen gevaar vormen voor de personen of goederen.

Voor huishoudelijke installaties wordt bovendien:

- het nazicht op de verdwijning van de inbreuken verricht door het erkend organisme dat het controlebezoek heeft uitgevoerd
- de Federale Overheidsdienst die Energie onder zijn bevoegdheid heeft, binnen een termijn van één jaar door het erkend organisme dat het controlebezoek heeft uitgevoerd, ingelicht van het bestaan van inbreuken ingeval geen gevolg wordt gegeven aan het in orde brengen van de installatie.

Deze pdf-versie van het keuringsverslag is de originele versie en mag worden verspreid..

Aantal bijlage(n):

**VRIJGAVE VAN HET KEURINGSVERSLAG**

Inspectietijd: van 08:37 tot 09:15

De inspecteur Werner Notelaers

**WERNER NOTELAERS**  
Erkend Keuringsorganisme  
Aceg vzw

**Plichten van de eigenaar, beheerder, huurder voor de installatie onderworpen aan het AREI Boek 1 afdeling 9.1.2.**

Het verslag dient te worden bewaard in het dossier van de elektrische installatie.

Elke wijziging dient te worden vermeld in het elektrisch dossier.

Elk ongeval overkomen van personen en te wijten, rechtsreeks of onrechtstreeks, aan de aanwezigheid van de elektrische installatie dient onmiddellijk meegedeeld te worden aan de algemene Directie Energie van de Federale Overheidsdienst Economie.

**Kwaliteit**

De reproductie van dit document is enkel toegelaten in zijn integrale vorm en enkel met het schriftelijk akkoord van het controleorgaanisme en de aanvrager. De keuring beperkt zich tot de zichtbare en normaal toegankelijke delen van de installatie.

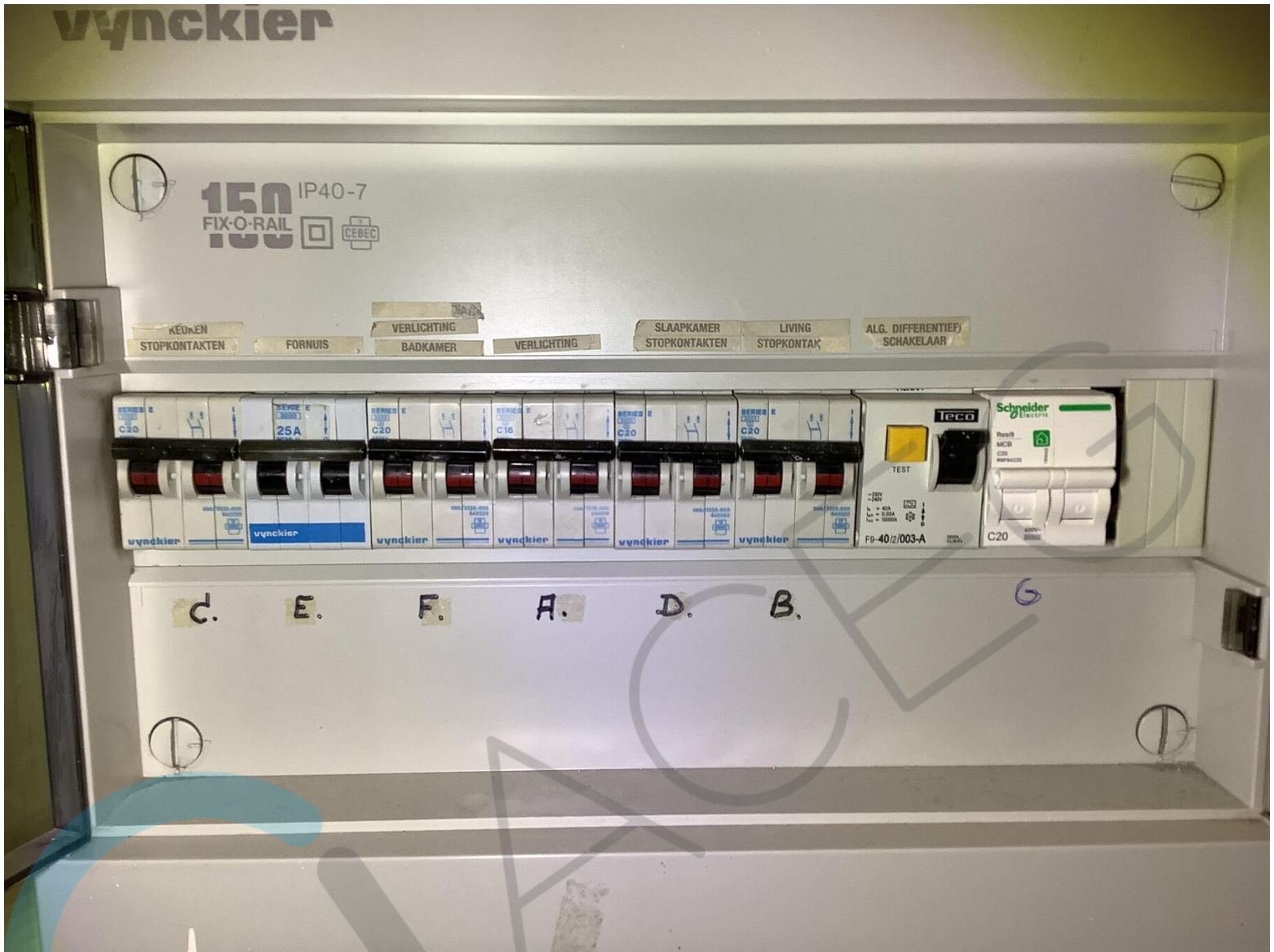
Voor vragen of algemene voorwaarden verwijzen wij graag naar [www.aceg.be](http://www.aceg.be)

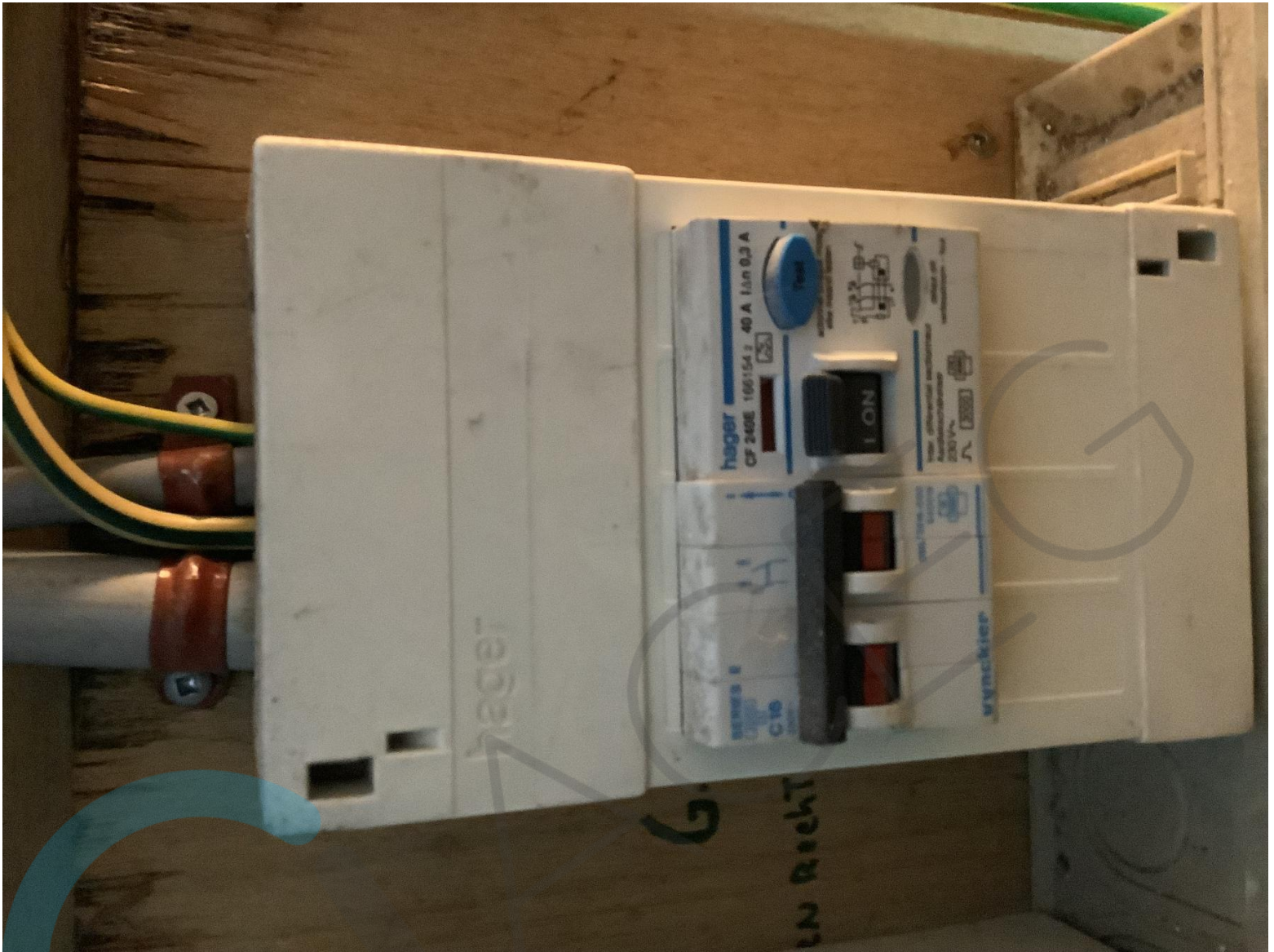
BE53 0689 0209 2953 | BTW BE0839.866.481

**Stappenplan voor een installatie die niet conform is:**

Stap 1	Stap 2	Stap 3
Lees dit proces-verbaal zorgvuldig zorg ervoor dat alle inbreuken worden opgelost en besteed voldoende aandacht aan de eventuele nota's.	Als alle inbreuken zijn verholpen neem terug contact op met ACEG of met uw keurder van ACEG en maak een nieuwe afspraak.	ACEG staat tot uw dienst voor alle noodzakelijke keuringen en staat u bij als er iets niet duidelijk is.









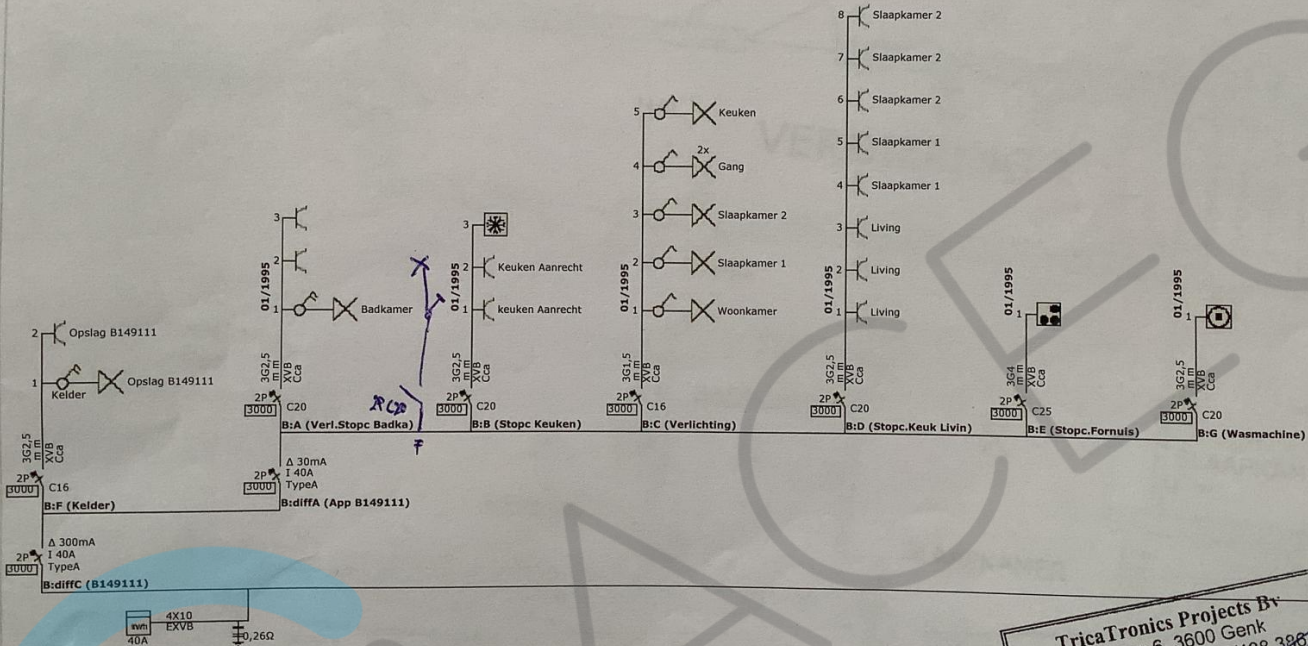
22/11/2024

Eéndraadschema

Verdeelkast B149111\_1

EAN: 541449206006218989

3x400V+N



**Installatie Adres**  
 Naam: Demir Mehmet  
 Adres: Vennestraat 149 *12*  
 Adres: 3600 Genk

**Installateur**  
 Naam: Tricatronics Projects BV & Castelli B  
 Adres: Boslaan 6  
 Adres: 3600 Genk

E-Mail: tricatronics.projects@gmail.com  
 BTW nr.:



**TricaTronics Projects Bv**  
 Boslaan 6, 3600 Genk  
 0476/650.458 & 0474/438.388  
 BE 0746.856.807  
 Handtekening: *[Signature]*

Nummer:  
 Verslag Nummer:  
 Handtekening:

