

PROCES-VERBAAL OVER HET ONDERZOEK VAN EEN HUISHOUDELIJKE ELEKTRISCHE LAAGSPANNINGSINSTALLATIE

Verslagnummer : 120190080

Eigenaar: SCI Vijstraten 18 9100 St-Niklaas	Installateur: Beck Rudi Nieuwstraat 1A 9170 SINT-GILLIS-WAAS	Opdrachtgever: Beck Rudi Nieuwstraat 1A 9170 SINT-GILLIS-WAAS
---	--	---

Datum onderzoek : 13/10/2021

Datum verslag: 13/10/2021

Installatie ID: 2012069050

Plaats van het onderzoek:

Vijstraten 2bus201
9100 SINT-NIKLAAS

I. Algemene beschrijving en kenmerken

Type installatie:	Appartement	EAN nummer aansluiting:	541448860020921648
Type voedingskabel:	XVB 4x	Nominale stroom aansluiting (A):	MAX 40 A
Sectie voedingskabel:	10 mm ²	Differentieel type:	A
Nominale spanning:	Mono 230 VAC	Differentieel ΔI :	300 mA
Aantal borden:	1	Differentieel, Aantal polen:	2
Aantal kringen (eindstroombanen, reserve incl.):	16	Differentieel, In (A):	40 A
Bouwjaar installatie of uitbreiding:	Na 1/6/2020	Type netsysteem:	TT
Type aardelektrode:	Aardingslus	Referentie schema's (nr. of datum):	202101312807
Type algemene schakelaar:	Differentieelschakelaar		
Beschrijving van de installatie:	Zie volgende pagina		

II. Uitgevoerde controles

Gelijkvormigheidscontrole vóór de ingebruikname: KB 8/9/2019 Boek 1, Hfdst.6.4

Het onderzoek behelst de invoege zijnde wettelijke bepalingen betreffende het gelijkvormigheidscontrole van een huishoudelijke elektrische installatie op laagspanning en/of zeer lage spanning voor de ingebruikname.

Zie uitgevoerde controles in bijlage.

III. Vaststellingen tijdens de inspectie

Zie inbreuken, opmerkingen en nota's in bijlage

IV. Metingen

Aardverspreidingsweerstand (Re)	1,56	Ohm
Isolatieweerstand (Ri)	49,40	Mohm

V. Besluit

A De elektrische installatie voldoet aan de voorschriften van het Boek 1 van het koninklijk besluit van 8 september 2019 inzake de installaties op laagspanning en op zeer lage spanning. De installatie dient opnieuw gecontroleerd te worden uiterlijk op de vervaldatum van dit proces-verbaal, alsook vóór de ingebruikname van elke belangrijke wijziging of beduidende uitbreiding uitgevoerd voor deze datum. De vervaldatum van dit PV is 25 jaar na datum van het onderzoek.

Schema's afgestempeld, ondertekend en toegevoegd aan deze keuring : Ja

De algemene differentieelinrichting werd verzegeld: Ja

VI. Mededelingen

1. De resultaten van onderhavig verslag betreffende een keuring en/of onderzoek hebben uitsluitend betrekking op het/de gekeurde object(en) c.q. partij.
2. Het verslag mag niet anders dan in zijn geheel vermenigvuldigd worden behoudens toestemming van de opdrachtgever en de keuringsinstelling BTI vzw.
3. Raadgevingen voor de eigenaar/beheerder/huurder:
 - 3.1 Het proces-verbaal van het onderzoek dient bewaart te worden in het dossier van de elektrische installatie.
 - 3.2 In het dossier dient elke wijziging aangebracht aan de elektrische installatie vermeld te worden.
 - 3.3 Bij elk ongeluk aan personen overkomen, rechtstreeks of onrechtstreeks te wijten aan de aanwezigheid van elektriciteit, dient de Federale Overheid afdeling Energie onmiddellijk ingelicht te worden.

DE AGENT ONDERZOEKER
Christoph Van Bellingen



PROCES-VERBAAL OVER HET ONDERZOEK VAN EEN HUISHOUDELIJKE ELEKTRISCHE LAAGSPANNINGSINSTALLATIE

Verslagnummer : 120190080

Beschrijving van de installatie

Zie schema's 4 pagina's

Uitgevoerde controles

De overeenstemming tussen de geïnstalleerde differentieelstroominrichtingen en de waarde van de spreidingsweerstand van de aardelektrode	OK <input checked="" type="checkbox"/>	NOK <input type="checkbox"/>
De overeenstemming tussen de geïnstalleerde beschermingsinrichtingen tegen overstroom en de doorsneden van de respectieve stroombanen die ze beschermen	OK <input checked="" type="checkbox"/>	NOK <input type="checkbox"/>
De overeenstemming tussen de uitvoering van de elektrische installatie overeenkomstig de één-draadschema's en de situatieplannen	OK <input checked="" type="checkbox"/>	NOK <input type="checkbox"/>
De controle van vast of vast opgesteld materieel (correcte keuze, installatie en samenbouw ter plaatse)	OK <input checked="" type="checkbox"/>	NOK <input type="checkbox"/>
De controle van de continuïteit van de equipotentiale verbindingen (hoofd- en bijkomende) en van de beschermingsgeleiders van de stopcontactdozen en van de vaste, vast opgestelde of verplaatsbare toestellen met vaste standplaats van de klasse I	OK <input checked="" type="checkbox"/>	NOK <input type="checkbox"/>

Vaststellingen

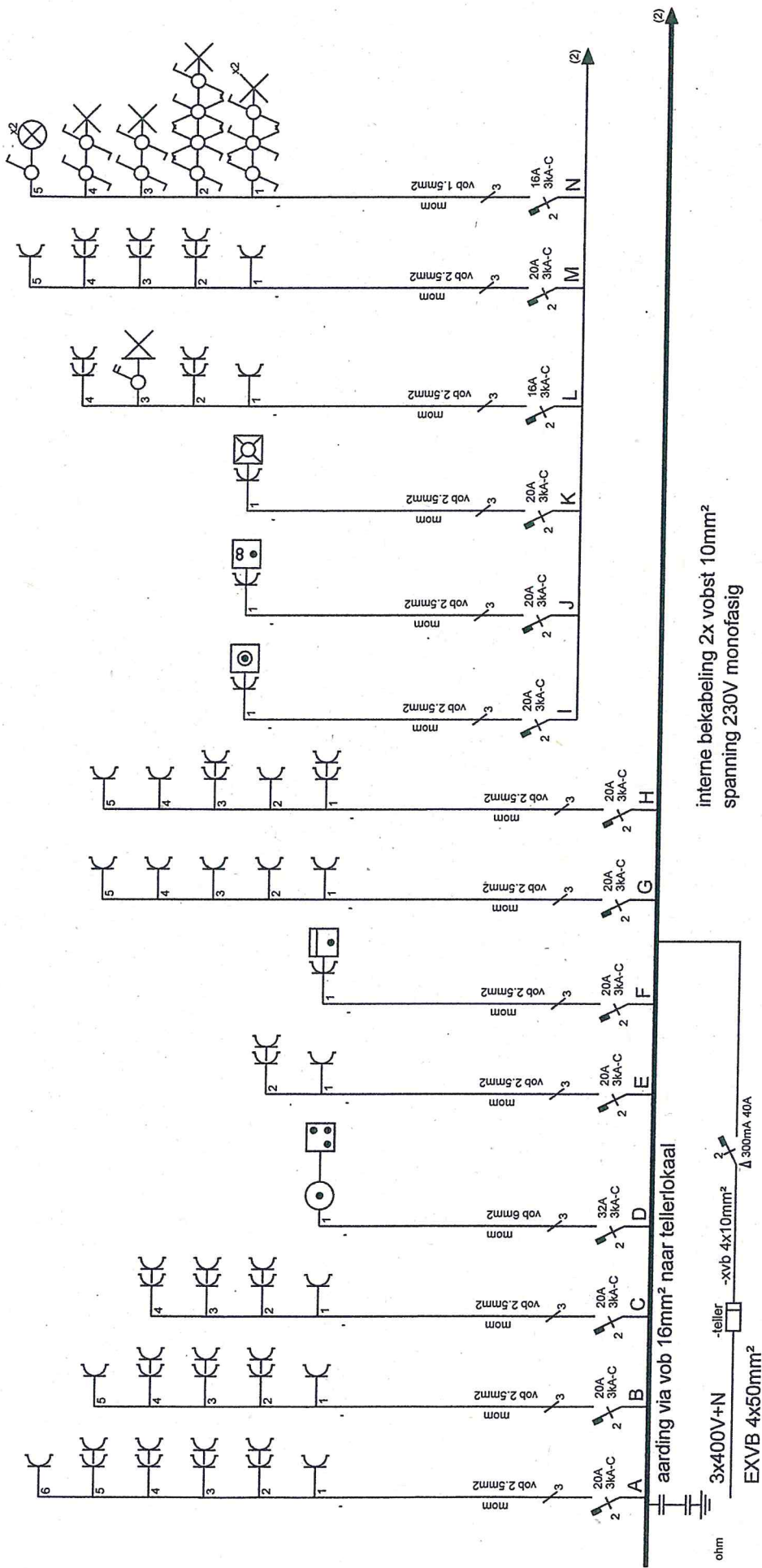
Inbreuken:

Bijkomende informatie over de inbreuken:

Opmerkingen:

Nota's:

- Verlichting, keuken, badkamers, ventilatie, buitentoebehoren en CV nog niet geplaatst en/of afgewerkt.



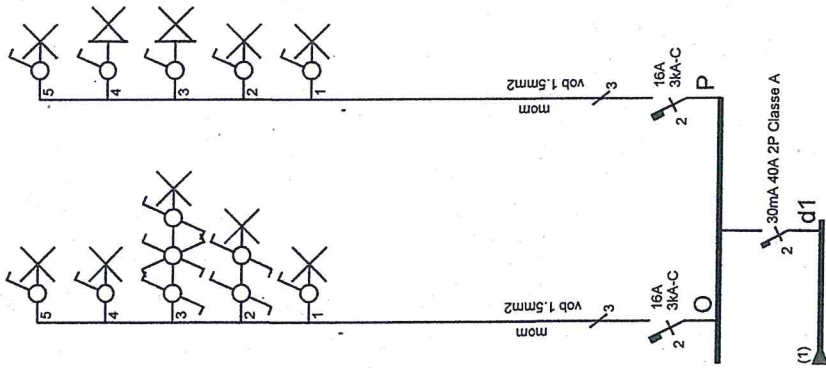
Afgev. erkend organisme 73 OKT 2021
 Derbystraat 2024
 9051 Sint-Gillis-Waas
 T 09 242 92 00 - F 09 282 47 77
 20210913 2807

SCI
 Vijfstraten 2/201
 9100 Sint-Niklaas
 2e links

Verantw. uitvoering

B/10 2021


BVBA Beck Rudi
 Nieuwstraat 1A 9170 Sint-Gillis-Waas
 BE 0474-541-816

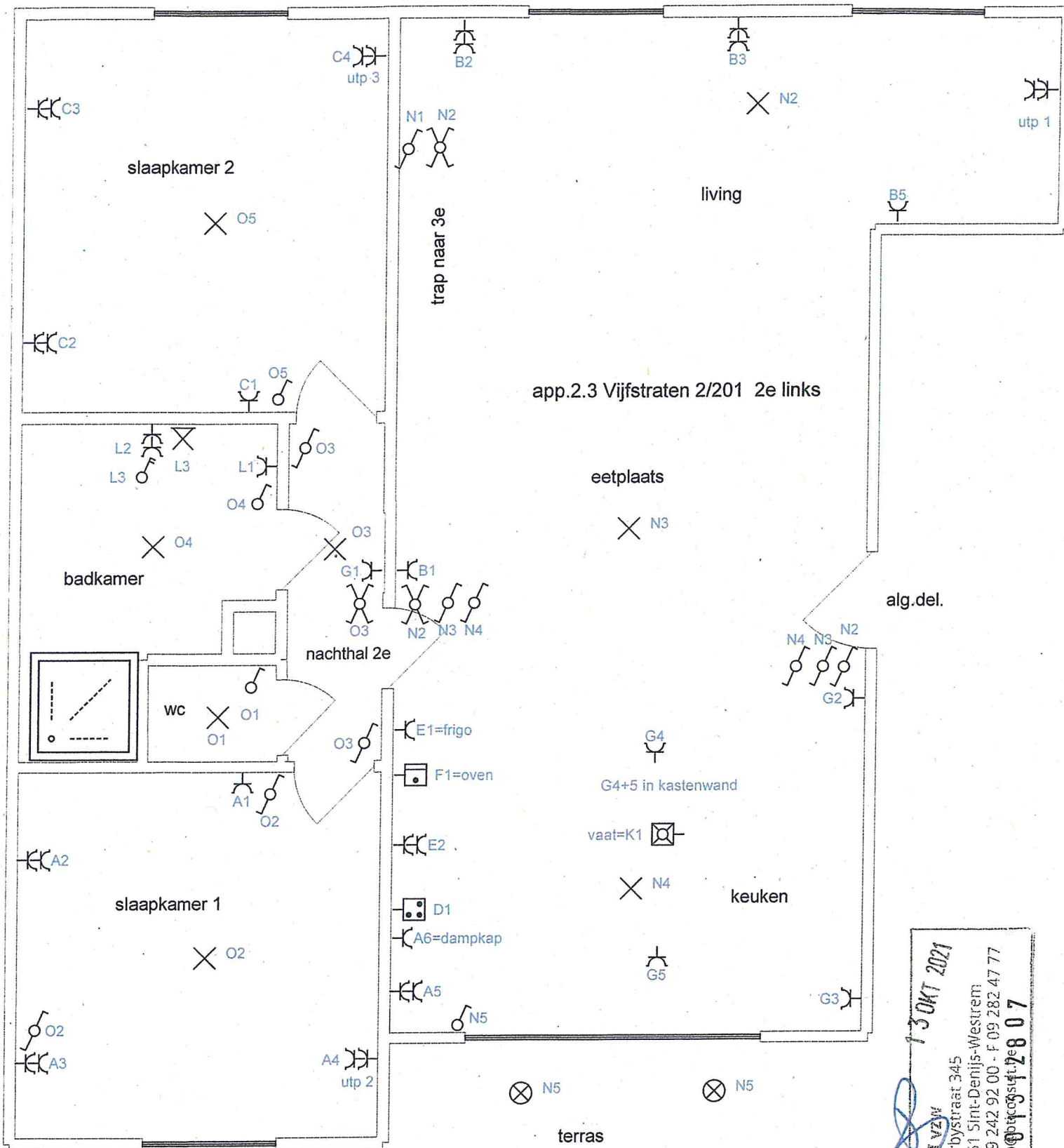


Afgev. erkend organisme
 311 VZW
 Derbysstraat 2021
 9051 Sint-Denijs-Westrem
 T 09 242 92 00 - F 09 282 47 77
 info@vuzok.be
 20 2 10 13 12 07

SCI
 Vijfstraten 2/201
 9100 Sint-Niklaas
 2e links

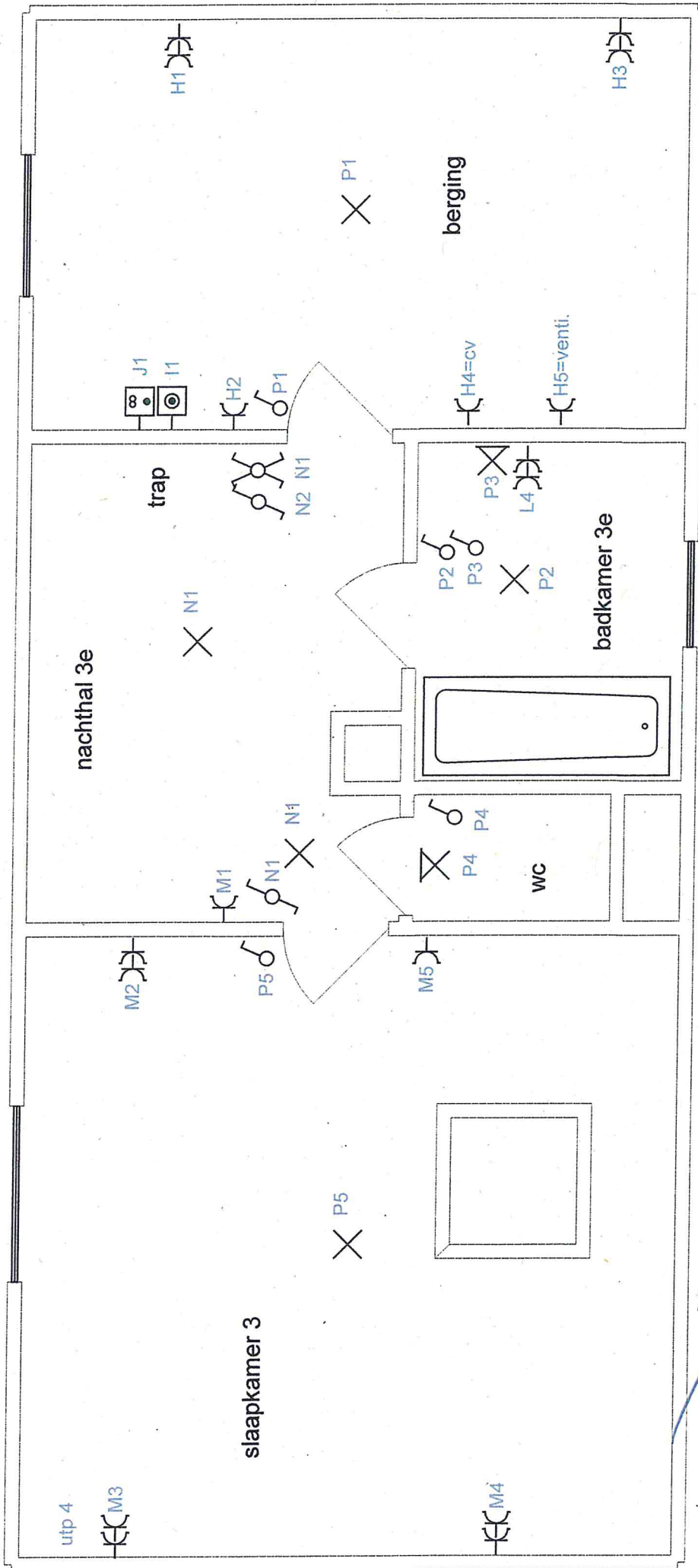
Verantw. uitvoering
 B/b/ 2021

 BVBA Beck Rudi
 Nieuwstraat 1A 9170 Sint-Gillis-Waas
 BE 0474-541-816



13 OKT 2021

STIVZW
 Derbystraat 345
 9051 Sint-Denijs-Westrem
 T 09 242 92 00 - F 09 282 47 77
 info@stivzw.be 28 07





 BTI VZW
 Derbystraat 345
 9051 Sint-Denijs-Westrem
 T 09 242 92 00 - F 09 282 47 77
 13 OKT 2021
 202111091312807

[Handwritten signature]