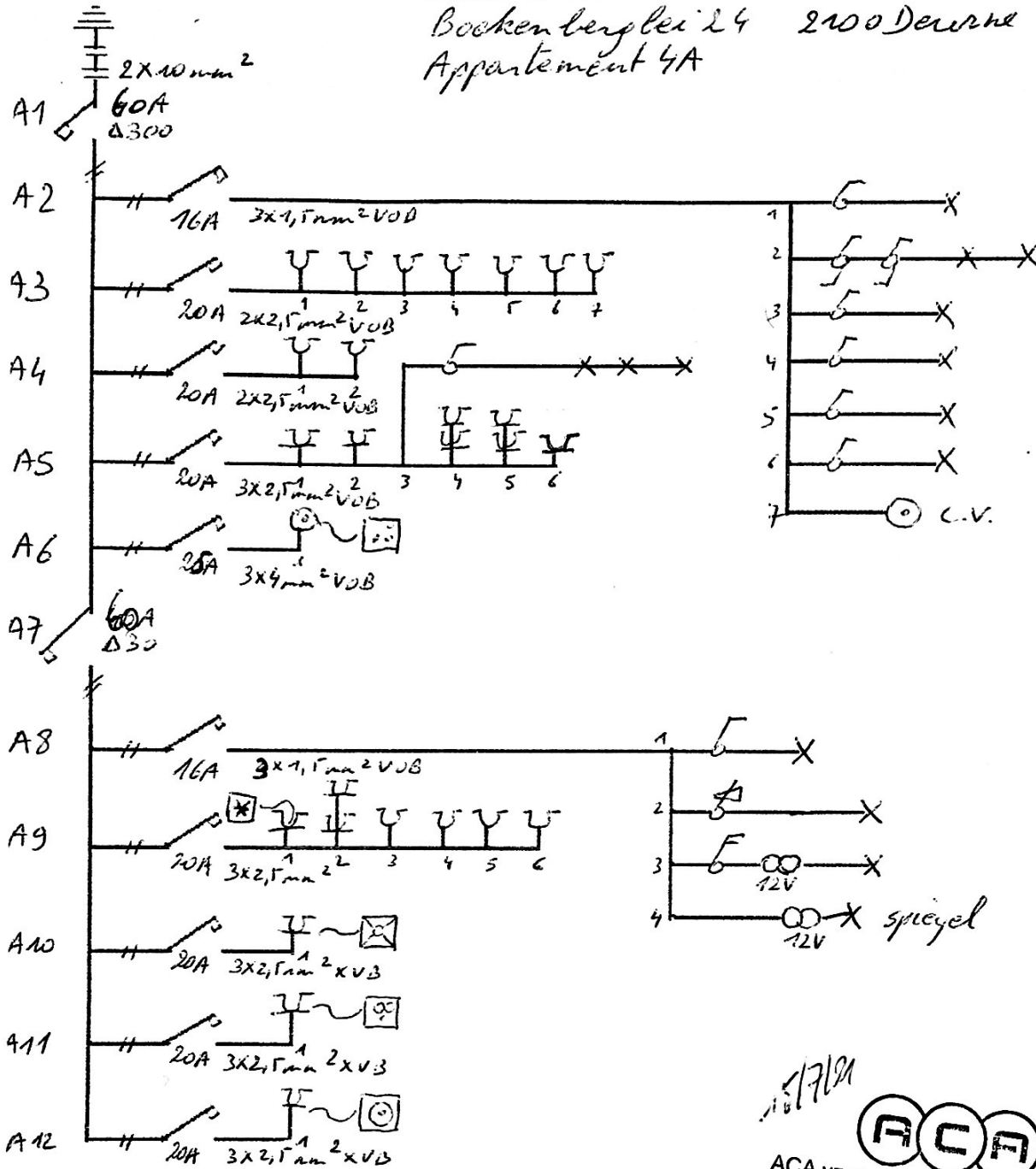
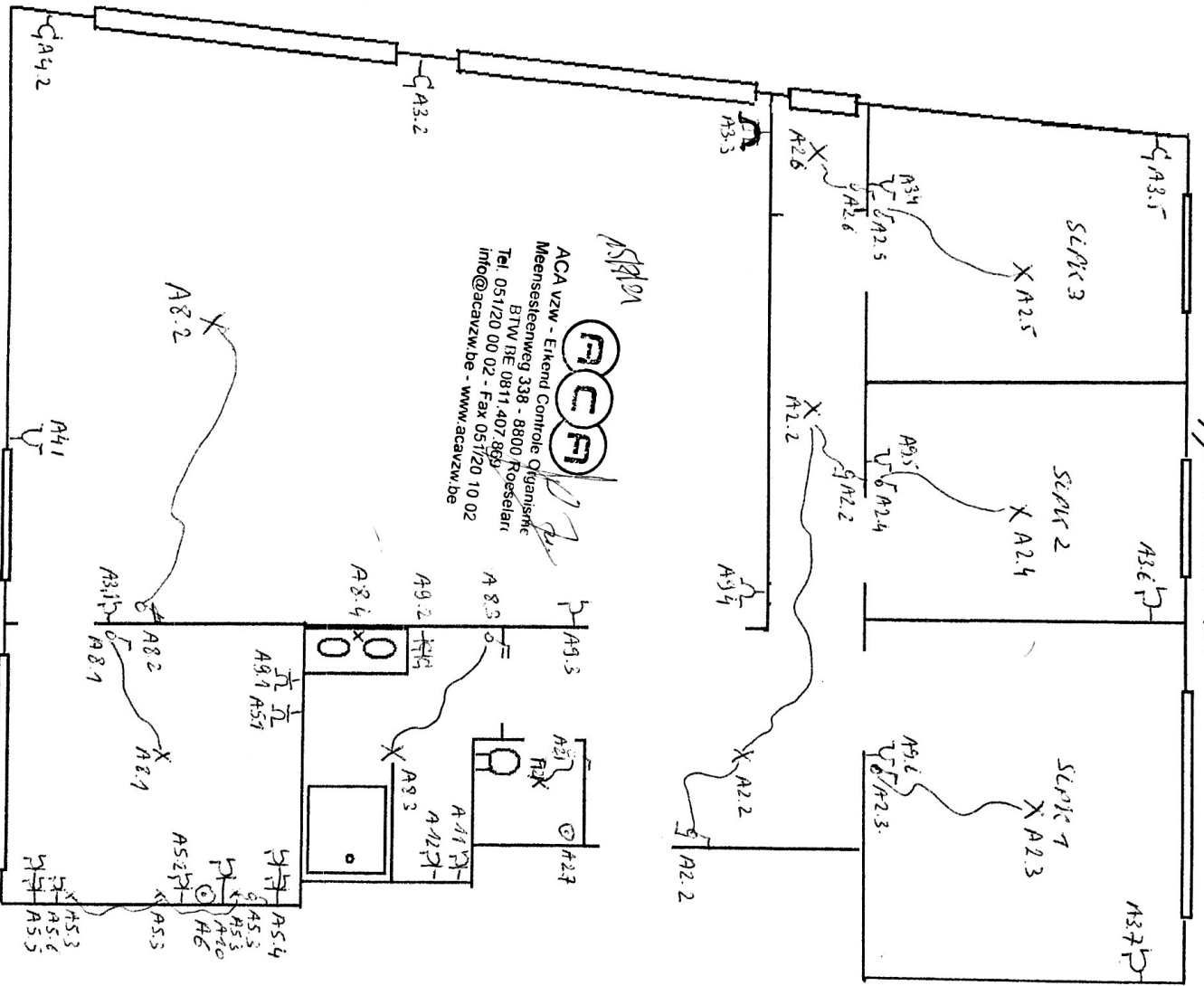


Eenbreedschema
 Boekenberglei 24 2100 Dierne
 Appartement 4A



15/7/21
ACA
 ACA vzw - Erkend Controle Organisme
 Meensesteenweg 338 - 8800 Roeselare
 BTW BE 0811.407.869
 Tel. 051/20 00 02 - Fax 051/20 10 02
 info@acavzw.be - www.acavzw.be
 202107001145

Situatieschema
 Boeken bij Bi 24 procedure
 Aantal 144



ACA vzw - Eikend Controle Organisatie
 Meensysteemweg 338 - 8800 Roeselare
 Tel. 051/20 00 02 - Fax 051/20 10 02
 info@acavzw.be - www.acavzw.be

