

Verslag van onderzoek / Rapport de contrôle

Verslagnummer: N° de rapport:	176/2016/1/21/5	Datum van bezoek: Date de visite:	21/01/2016
Opdrachtgever: Donneur d'ordre:	AHMET BVBA Provinciestraat 174 - 2018 ANTWERPEN BTW BE 0861.882.414	IK: CI:	
Distributienetbeheerder: Gestionnaire de réseau:	Eandis	Nr teller: N° compteur:	-
Plaats van het onderzoek: Lieu du contrôle:	Gustaaf Lavastraat 37 - 2640 MORTSEL	EAN-nr: N° EAN:	
Eigenaar: Propriétaire:	BRAUN Gustaaf Lavastraat 37 - 2640 MORTSEL		
Installateur:		BTW/TVA:	
Gebruikte interne procedure: Procédure interne utilisée:	F-ELS1A/APP4 (Conformiteitscontrole van vier app op hetzelfde adres)		

Beschrijving van de gecontroleerde installatie / description de l'installation contrôlée:

Aard van onderzoek: AREI / Genre de contrôle:	RGIE	Art. hh: 86	-	Art. onderzoek: 270	Net:				
Onderzoek: / Contrôle:	Appartement	GV RECHTS							
Spanning / Tension:	2x230V	Meter / Bord verbinding / Liaison compteur-tableau:	4 x 10 mm ²	XVB	Max. beveiliging / Protection max.:				
Aardelektrode / Electrode de terre:	13.22 Ohm	Isolatie / Isolement:	188.4 MOhm	Aantal verdeelborden / Nombre de tableaux:	2				
Differentieelschakelaars/Interrupteurs différentiels:	Aantal eindstroombanen / Nombre de circuits terminaux: 16								
In(A)	Δ In (mA)	Type	Eindstroombanen / terminaux	TestΔIn	1.ΔIn	AREI/RGIE			
40A	300mA	A/s	16	OK	OK	270			
40A	30mA	A/s	6	OK	OK	270			
Visueel zicht Algemeen: Contrôle visuel général:	OK	Rechtstreekse aanraking: Contact direct:	OK	Onrechtstreekse aanraking: Contact indirect:	OK	Aansluitingen: Raccordements:	OK	Equipotentiale verbindingen: Liaisons équipotentielles:	OK

Inbreuken / Infractions:

Bijkomende inbreuken / Infractions supplémentaires:

Opmerkingen / Remarques:

Nota's / Notes:

RAPP.ELS - NF - 02.09.2015

176/2016/1/21/5

Algemene voorwaarden: op aanvraag of via website / Termes et Conditions: sur demande ou via notre site internet

RPR Brussel

KBC IBAN: BE79 7341 1260 0033

BELFIUS IBAN: BE83 0682 1176 9215

www.electro-test.be

BTW/TVA: BE 0434.433.603

BIC-adres: KREDBEBB

BIC-adres: GKCCBEBB

info@electro-test.be

Besluit / Conclusion:

De elektrische installatie voldoet aan de voorschriften van het A.R.E.I. / L'installation électrique est conforme aux prescriptions du R.G.I.E.

De volgende periodieke controle moet worden uitgevoerd binnen de door de van kracht zijnde reglementering voorgeschreven termijn (art. 271 A.R.E.I.) / Le prochain contrôle périodique est à effectuer dans le délai prescrit par la réglementation en vigueur (art. 271 R.G.I.E.)

Volgend controlebezoek / Prochaine visite de contrôle: 21/01/2041

Voor de directeur, de inspecteur - Pour le directeur, l'inspecteur:
VISUM (Datum / Date):



AYDEMIR Bilgin

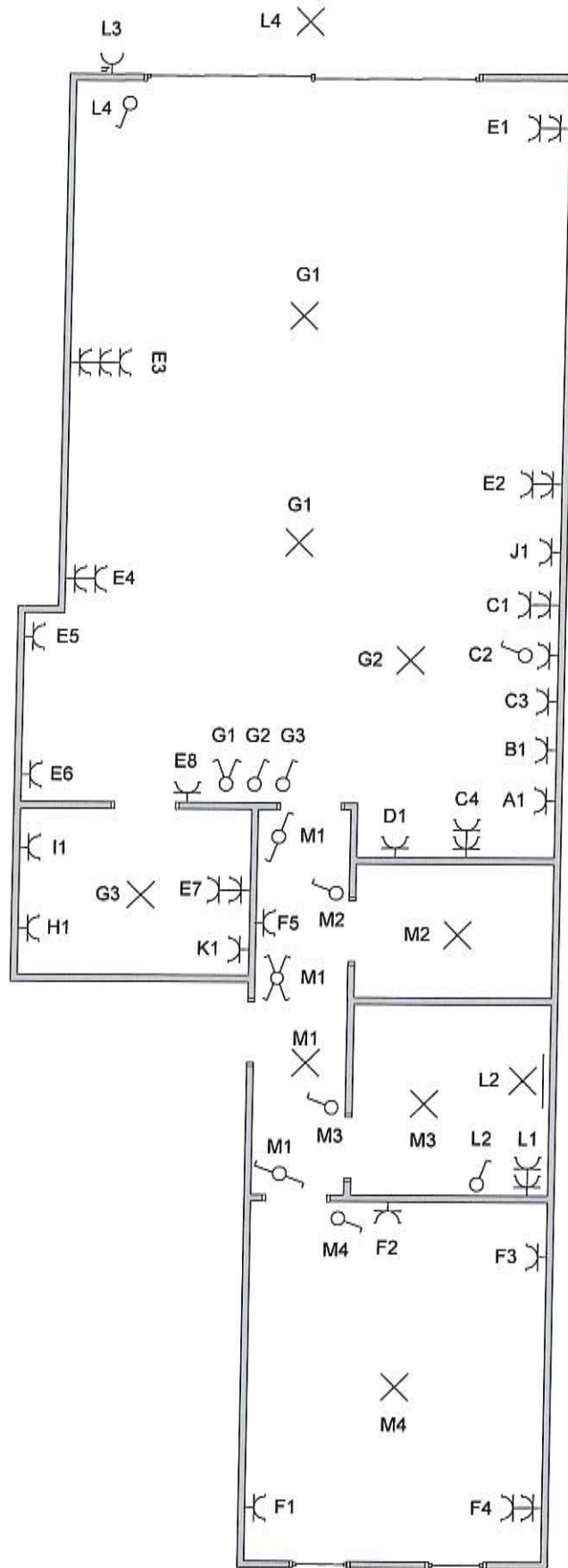
Herinnering van de reglementaire voorschriften: a) de verplichting het P.V. van het controlebezoek te bewaren in het dossier van de elektrische installatie; b) de verplichting in het dossier elke wijziging aangebracht aan de elektrische installatie te vermelden; c) de verplichting de F.O.D. die Energie onder zijn bevoegdheid heeft onmiddellijk in te lichten over elk ongeval aan personen overkomen en rechtstreeks of onrechtstreeks te wijten aan de aanwezigheid van elektriciteit; d) de verplichting, wanneer er overtredingen zijn vastgesteld tijdens het controleonderzoek, een nieuw controleonderzoek te doen verrichten door hetzelfde erkend organisme om na te gaan of na afloop van de termijn van één jaar de overtredingen verdwenen zijn. Indien tijdens dat tweede onderzoek wordt vastgesteld dat er nog overtredingen overblijven, moet het erkend organisme een kopie van het proces-verbaal van het controleonderzoek sturen naar de Algemene Directie Energie die belast is met het hoog toezicht op de huishoudelijke elektrische installatie.

Rappel des prescriptions réglementaires: a) l'obligation de conserver le P.V. de visite de contrôle dans le dossier de l'installation électrique; b) l'obligation de renseigner dans le dossier toute modification intervenue dans l'installation électrique; c) l'obligation d'aviser immédiatement le S.P.F. ayant l'Energie dans ses attributions, de tout accident survenu aux personnes et dû, directement ou indirectement, à la présence d'électricité. d) l'obligation lorsque des infractions ont été constatées lors de la visite de contrôle, de faire effectuer une nouvelle visite de contrôle par le même organisme agréé afin de vérifier la disparition des infractions au terme du délai d'un an. Dans le cas où, lors de cette seconde visite, des infractions subsistent, l'organisme agréé se doit d'envoyer une copie du procès-verbal de visite de contrôle à la Direction générale de l'Energie préposée à la haute surveillance des installations électriques domestiques.

RAPP.ELS - NF - 02.09.2015

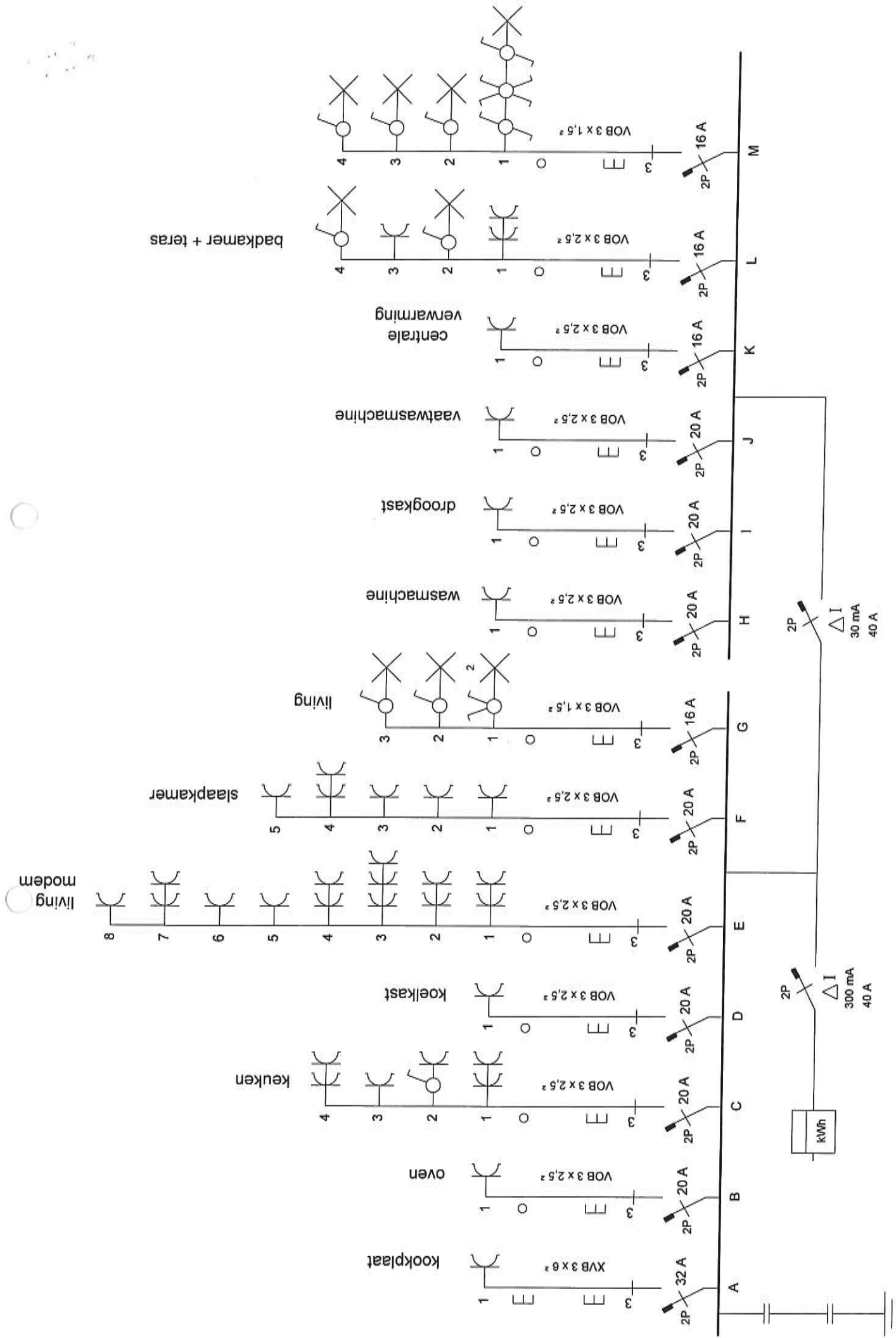
176/2016/1/21/5

Algemene voorwaarden: op aanvraag of via website / Termes et Conditions: sur demande ou via notre site internet



GELIJKVLOER RECHTS

Gustaaf Lavastraat 37
2640 Mortsel



GELIJKVLOER RECHTS

Gustaaf Lavasstraat 37
2640 Mortsel