

## Verslag van onderzoek / Rapport de contrôle

<b>Verslagnummer:</b> N° de rapport:	176/2018/1/31/11	<b>Datum van bezoek:</b> Date de visite:	31/01/2018
<b>Opdrachtgever:</b> Donneur d'ordre:	AHMET BVBA Provinciestraat 174 - 2018 ANTWERPEN BTW BE 0861.882.414	<b>IK:</b> <b>CI:</b>	
<b>Distributienetbeheerder:</b> Gestionnaire de réseau:	Eandis	<b>Nr teller:</b> <b>N° compteur:</b> <b>Nr teller nachttarief:</b> <b>N° compteur tarif de nuit:</b>	- - - -
<b>Plaats van het onderzoek:</b> Lieu du contrôle:	Moonsstraat 28 B GV - 2018 ANTWERPEN		
<b>Eigenaar:</b> Propriétaire:	DAVID BRAUN Bolwerkstraat 16 - 2018 ANTWERPEN		
<b>Installateur:</b>		<b>BTW/TVA:</b>	
<b>Gebruikte interne procedure:</b> Procédure interne utilisée:	F-ELS270/APP4 (Conformiteitscontrole van 4 app op hetzelfde adres)		

### Beschrijving van de gecontroleerde installatie / description de l'installation contrôlée:

<b>Aard van onderzoek:</b> AREI / Genre de contrôle:	RGIE	<b>Art. hh:</b> 86	-	<b>Art. onderzoek:</b> 270			
<b>Onderzoek / Contrôle:</b>	Appartement		GELDKVL.				
<b>TT - net/spanning:</b> / Réseau TT - tension:	3x230V		<b>Meter / Bord verbinding / Liaison compteur-tableau:</b>	<b>Max. beveiliging / Protection max.:</b>			
	4	x	6 mm <sup>2</sup>	VOB			
<b>Aardelektrode /</b> Electrode de terre:	<b>Pen/Piquets</b>	24.8	<b>Ohm</b>	<b>Isolatie /</b> Isolément:			
				>0,5 MOhm			
				<b>Aantal verdeelborden /</b> Nombre de tableaux:			
				2			
<b>Differentieelschakelaars/Interrupteurs différentiels:</b>		<b>Aantal eindstroombanen / Nombre de circuits terminaux: 18</b>					
<b>In(A)</b>	<b>Δ In (mA)</b>	<b>Type</b>	<b>Eindstroombanen / terminaux</b>	<b>TestΔIn</b>	<b>1.ΔIn</b>	<b>AREI/RGIE</b>	
40A	300mA	A/s	19	OK	OK	270	
40A	30mA	A/s	5	OK	OK	270	
<b>Visueel nazicht Algemeen:</b> Contrôle visuel général:	OK	<b>Rechtstreekse aanraking:</b> Contact direct:	OK	<b>Onrechtstreekse aanraking:</b> Contact indirect:	OK	<b>Aansluitingen:</b> Raccordements:	OK
						<b>Equipotentiale verbindingen:</b> Liaisons équipotentielles:	OK

### Inbreuken / Infractions:

### Bijkomende inbreuken / Infractions supplémentaires:

### Opmerkingen / Remarques:

### Nota's / Notes:

Verlichting te plaatsen



**Besluit / Conclusion:**

De elektrische installatie voldoet aan de voorschriften van het A.R.E.I. / L'installation électrique est conforme aux prescriptions du R.G.I.E.

De volgende periodieke controle moet worden uitgevoerd binnen de door de van kracht zijnde reglementering voorgeschreven termijn (art. 271 A.R.E.I.) / Le prochain contrôle périodique est à effectuer dans le délai prescrit par la réglementation en vigueur (art. 271 R.G.I.E.)

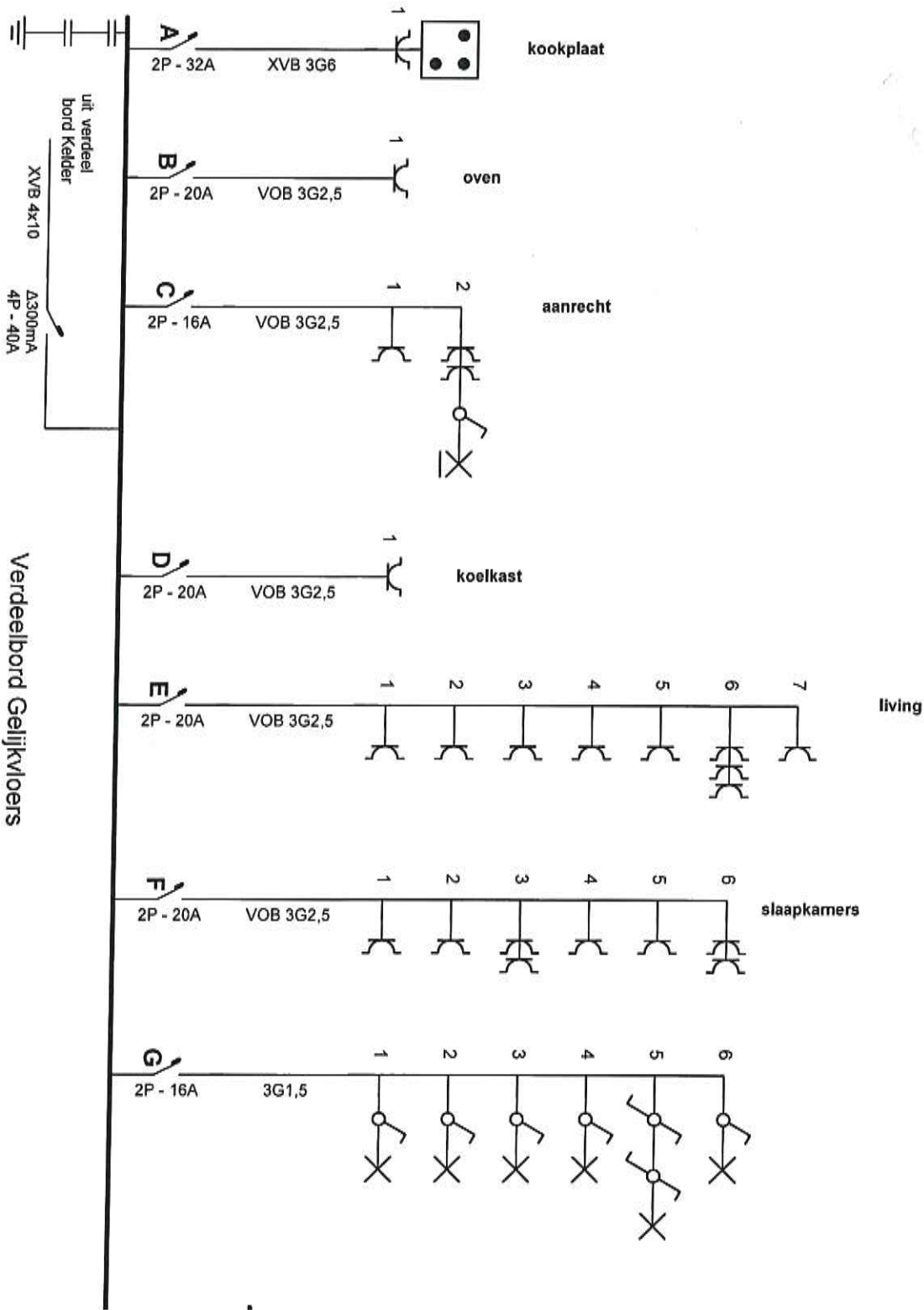
**Volgend controlebezoek / Prochaine visite de contrôle:** 31/01/2043

**Naam en handtekening van de inspecteur, voor de directeur,  
Nom et signature de l'inspecteur, pour le directeur,  
VISUM (Datum / Date):**

**AYDEMIR Bilgin**

**Herinnering van de reglementaire voorschriften:** a) de verplichting het P.V. van het controlebezoek te bewaren in het dossier van de elektrische installatie; b) de verplichting in het dossier elke wijziging aangebracht aan de elektrische installatie te vermelden; c) de verplichting de F.O.D. die Energie onder zijn bevoegdheid heeft onmiddellijk in te lichten over elk ongeluk aan personen overkomen en rechtsbreks of onrechtsbreks te wijten aan de aanwezigheid van elektriciteit; d) de verplichting, wanneer er overtredingen zijn vastgesteld tijdens het controleonderzoek, een nieuw controleonderzoek te doen verrichten door hetzelfde erkend organisme om na te gaan of na afloop van de termijn van één jaar de overtredingen verdwenen zijn. Indien tijdens dat tweede onderzoek wordt vastgesteld dat er nog overtredingen overblijven, moet het erkend organisme een kopie van het proces-verbaal van het controleonderzoek sturen naar de Algemene Directie Energie die belast is met het hoog toezicht op de huishoudelijke elektrische installatie.

**Rappel des prescriptions réglementaires:** a) l'obligation de conserver le P.V. de visite de contrôle dans le dossier de l'installation électrique; b) l'obligation de renseigner dans le dossier toute modification intervenue dans l'installation électrique; c) l'obligation d'aviser immédiatement le S.P.F. ayant l'Energie dans ses attributions, de tout accident survenu aux personnes et dû, directement ou indirectement, à la présence d'électricité. d) l'obligation lorsque des infractions ont été constatées lors de la visite de contrôle, de faire effectuer une nouvelle visite de contrôle par le même organisme agréé afin de vérifier la disparition des infractions au terme du délai d'un an. Dans le cas où, lors de cette seconde visite, des infractions subsistent, l'organisme agréé se doit d'envoyer une copie du procès-verbal de visite de contrôle à la Direction générale de l'Energie préposée à la haute surveillance des installations électriques domestiques.



**Verdeelbord Gelijkvloers**

**Plaats van de elektrische installatie**

Gelijkvloers  
Moonsstraat 28  
2018 Antwerpen

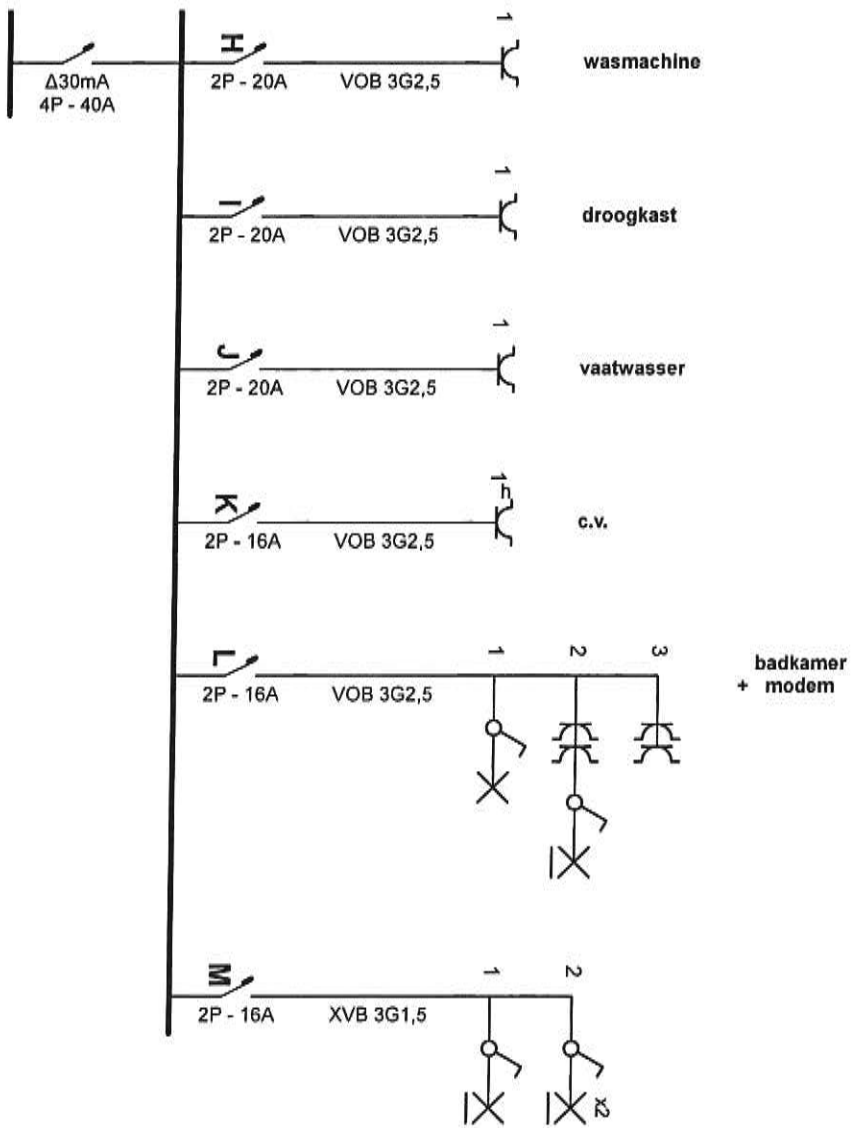
**Installateur**

Ahmet B.V.B.A.  
Provinciestraat 174  
2018 Antwerpen  
Tel.: 03 227 27 75 GSM: 0479 27 20 72  
e-mail: info@ahmans.be  
BTW: 0861.882.414

**p. 1/4**

**Eendraadschema**

3 x 230V ~ 50Hz



Verdeelbord Gelijkvloers

Plaats van de elektrische installatie

Gelijkvloers  
 Moonsstraat 28  
 2018 Antwerpen

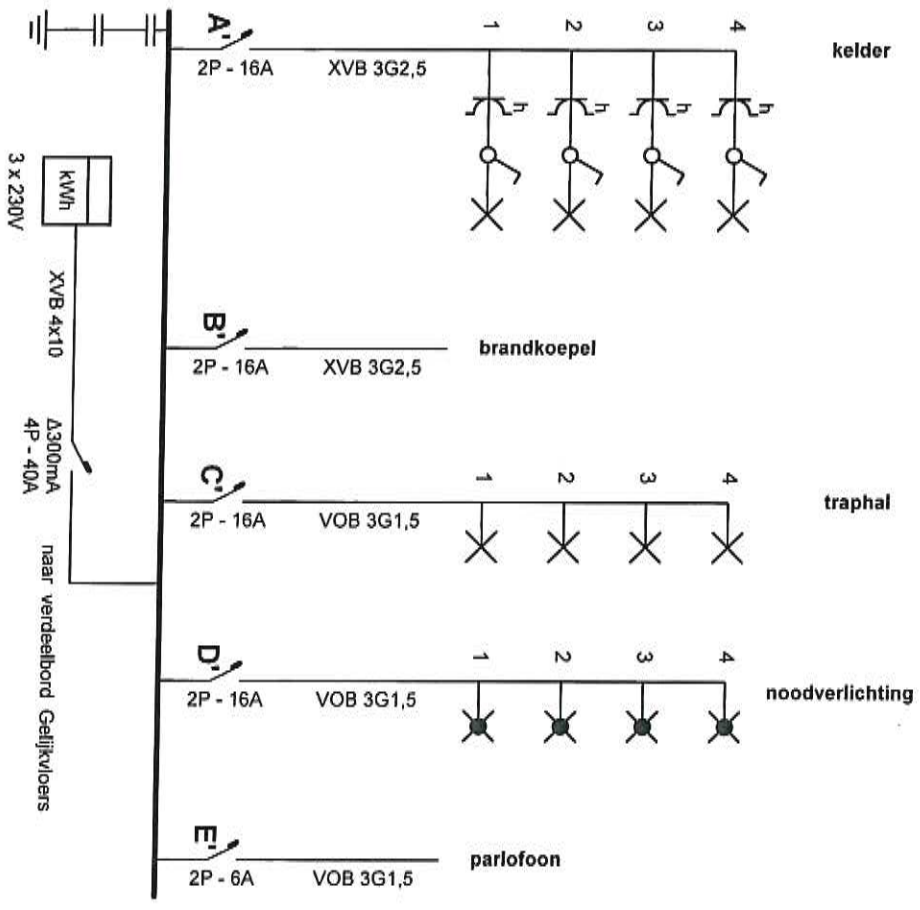
Installateur

Ahmet B.V.B.A.  
 Provinciestraat 174  
 2018 Antwerpen  
 Tel.: 03 227 27 75 GSM: 0479 27 20 72  
 e-mail: info@ahmens.be  
 BTW n° 0861.882.414

p. 2/4

Eendraadschema

3 x 230V ~ 50Hz

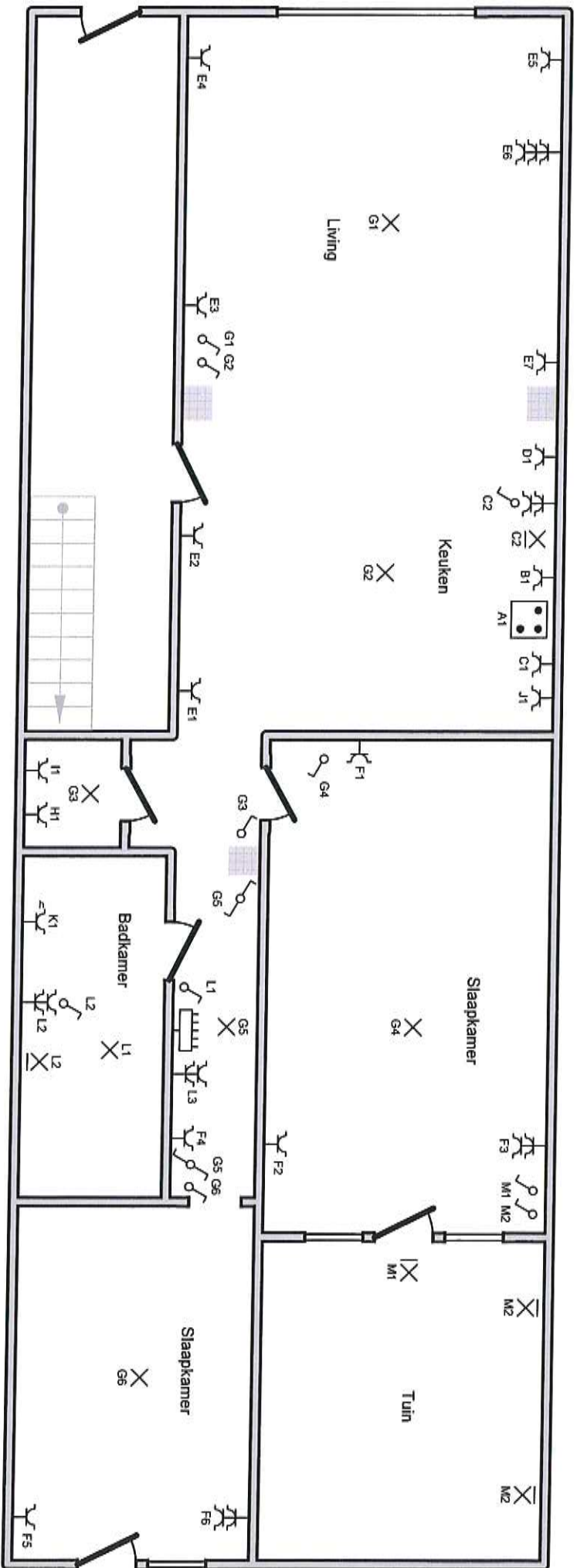


**Verdeelbord Kelder**

Plaats van de elektrische installatie  
 Gelijkvloers  
 Moonsstraat 28  
 2018 Antwerpen

Installateur  
 Ahmet B. V.B.A.  
 Provinciestraat 174  
 2018 Antwerpen  
 Tel.: 03 227 27 75 GSM: 0479 27 20 72  
 e-mail: info@ahans.be  
 BTW BE 0861.882.414

p. 3/4  
 Eendraadschema  
 3 x 230V ~ 50Hz



Gelijkvloers

Plaats van de elektrische installatie

Gelijkvloers  
 Moonsstraat 28  
 2018 Antwerpen

Installateur

Ahmet B.V.B.A.  
 Provinciestraat 174  
 2018 Antwerpen  
 Tel.: 03 227 27 75 GSM: 0479 27 20 72  
 e-mail: info@ahmans.be  
 BTW/PE 0861.882.414

P. 4/4

Situatieschema  
 3 x 230V ~ 50Hz