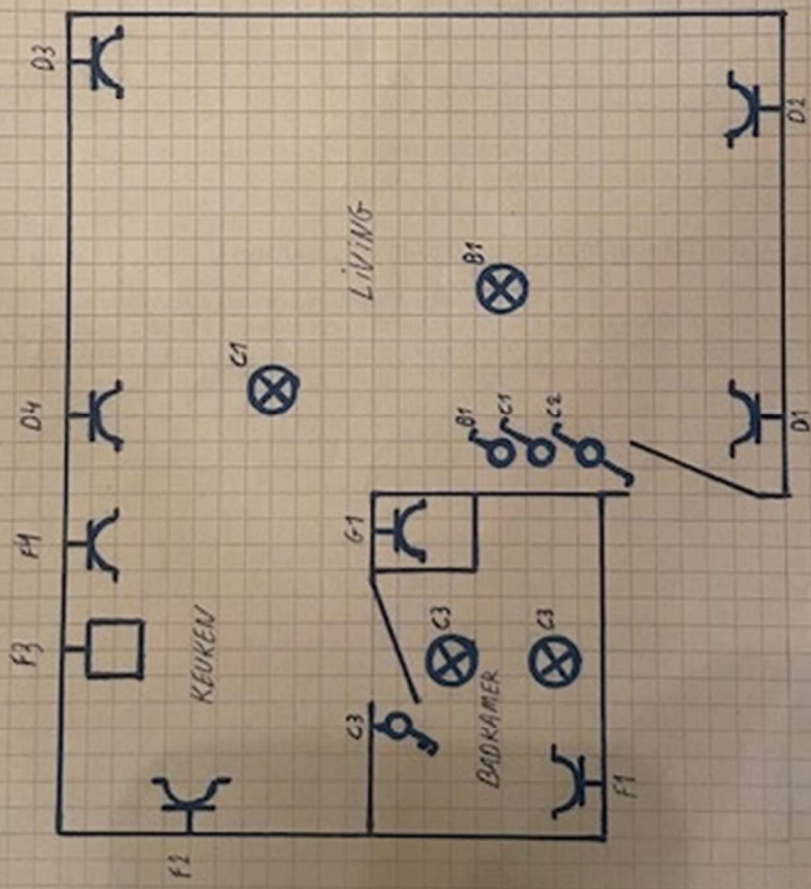
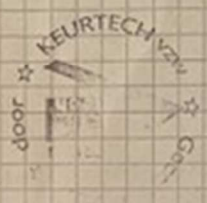
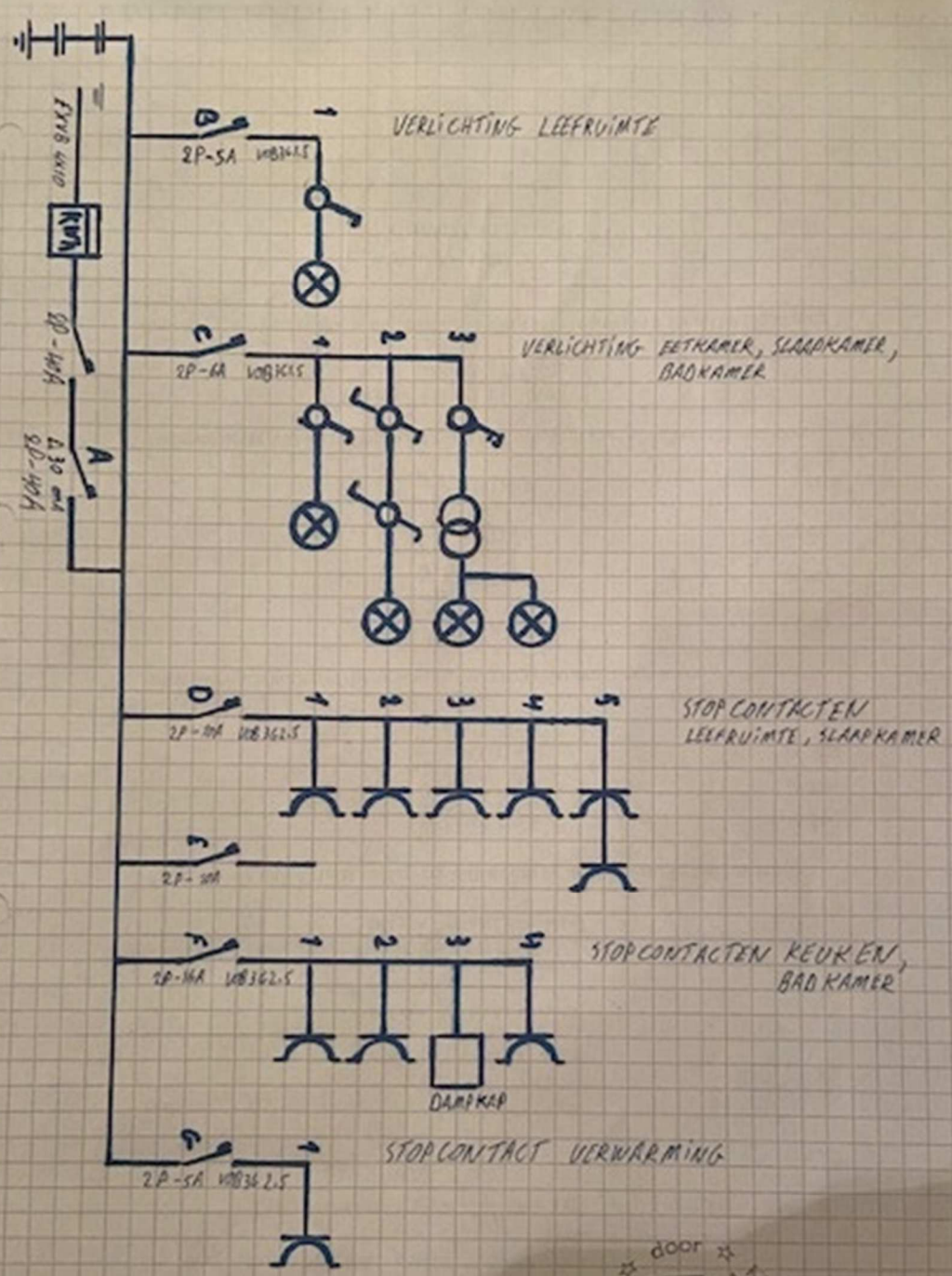


HEURTECH  
BENJAMIN YANBERGOWEN  
NOMOR 01851102198



KEURTECH  
 BENJAMIN VANDERBEKEN  
 mobile 0485/002199





KEURTECH  
 BENJAMIN VANDERHOEVEN  
 moblie 04851002199



### Adres- en onderzoeksgegevens

Adres installatie	Gentplaats 5 4V te 2000 Antwerpen
Naam eigenaar	Gysels
Adres eigenaar	Lentolaan 25, 2950 Kapellen
Type object	appartement
EAN-code	niet beschikbaar
Aard installatie	bestaand
Doel onderzoek	herkouring



Het onderzoek is verricht op 4-3-2014 volgens artikel art 271 van het AREI en onze procedure(s) TP1.

### Installatiegegevens

Spanning (V)	2 x 230 (2f)
Type elektrode	pen
Ø voedingsleiding (mm <sup>2</sup> )	10
In hoofdbeveiliging (A)	40

In hoofdschakelaar (A)	40
ΔI differentiële schakelaar(s) (mA)	300 en 30
Aantal verdeelborden	1
Aantal stroombanen per verdeelbord	6

### Metingen

Ra / Zs (Ω)	27,98 /
Continuïteitsmeting	goed

Werking differentiële schakelaar(s)	goed
Isolatieweerstand van de installatie (MΩ)	>0,5

### Inbreuken

1. Nihil

ADS: Automatische differentiële schakelaar

Opmerking: Tijdens het onderzoek zijn artikel de verdeelborden en de zichtbare delen van de installatie gecontroleerd. Schakelaars, contactdozen, platen / gaten etc. zijn niet ingemeten. Indien tijdens de keuring de schakelaars ontbreken, kunnen bij een volgend controlebezoek bijkomende inbreuken worden vastgesteld.

### Opmerkingen

(Ver)bouwjaar: na okt 1981


### Besluit

De installatie is conform het AREI.

De algemene ADS was / werd verzegeld en het één-draads- en situatieschema werden voor gezien getekend / gecontroleerd. De installatie dient opnieuw te worden gecontroleerd uiterlijk 04-03-2039 (art. 271 AREI), alsook voor ingebruikname van elke belangrijke wijziging of aanzienlijke uitbreiding uitgevoerd voor deze datum.

Voor de directeur, op 4/3/2014

Naam agentonderzoeker: Benjamin Vanderhoeven \_\_\_\_\_

Handtekening: 

### Overzichtslijst

1. Het proces-verbaal van het onderzoek dient bewaard te worden in het dossier van de elektrische installatie.
2. In het dossier dient elke wijziging aan de elektrische installatie vermeld te worden.
3. Bij elk ingrijp aan personen, machines, toestellen of toestelonderdelen te wijzen aan de verantwoordelijkheid van elektriciteit, dient de Minister van Economische Zaken, Directie Elektrische Energie, te worden geïnformeerd.
4. Wanneer er modificaties zijn uitgevoerd tijdens het onderzoek, dient daar een nieuw controlebezoek te laten verrichten door het lokale erkend organisme om, na te gaan of na afloop van de termijn van één jaar de voorwaarden vervuld zijn. Indien tijdens dat laatste bezoek wordt vastgesteld dat er nog modificaties overblijven, moet het erkend organisme een kopie van het proces-verbaal van het controlebezoek sturen naar de Agencie Directie Energie die bevest in het het terug terecht op de bevoegde elektrische installaties.