



vzw - AIB-VINÇOTTE Belgium - asbl  
 Exploitatiezetel: Jan Ollieslagerslaan 35 • 1800 Vilvoorde  
 Tel +32(0)2 674 57 11 • fax +32(0)2 674 59 59 • info@vincotte.be • www.vincotte.com  
 Maatschappelijke zetel: Diamant Building • Boulevard A. Reyerslaan 80 • B-1030 Brussel  
 Safety, quality and environmental services

Verslag nr.: P00913528-1/AVT



N **119672**

Resi code:  
 Antwerpen-Limburg tel.: 03 221 86 11  Oost & West -Vlaanderen tel.: 09 244 77 11  
 Brabant tel.: 02 674 57 11  Wallonië tel.: 081 432 611

Resi code:  
16

**PROCES-VERBAAL VAN GELIJKVORMIGHEIDSONDERZOEK EN/OF CONTROLEBEZOEK VAN EEN ELEKTRISCHE LAAGSPANNINGSINSTALLATIE**

Verantwoordelijke voor de werken :		Installatie :		Eigenaar of beheerder :	
Naam, voornaam : <u>JELLE VAN DER STEEN</u>		Naam, voornaam : <u>HOFKENS</u>		Adres : <u>FERNAND COOSETANSSTRAAT 83</u>	
Ident. Kaart nr. :		Post nr. + Stad : <u>B-2600 BERGHEM</u>		BUS AV	
BTW nr. : BE <u>011647573</u>		Tel. :		Tel. :	

Basis van het onderzoek : Algemeen Reglement op de Elektrische Installaties (AREI)

<input type="radio"/> Art 270	<input type="radio"/> ingebruikname	<input type="radio"/> wijziging	<input type="radio"/> uitbreiding	<input checked="" type="radio"/> Art 86	<input type="radio"/> Art 271 bis	<input checked="" type="radio"/> Wooneenheid
<input type="radio"/> Art 271	<input type="radio"/> mobiel	<input type="radio"/> tijdelijk		<input type="radio"/> Art 87	<input type="radio"/> Art 278	<input checked="" type="radio"/> Huishoudelijke werkeenheden
<input type="radio"/> Art 276	<input type="radio"/> periodiek	<input type="radio"/> controle		<input type="radio"/> Art 88	<input type="radio"/> Art .....	<input checked="" type="radio"/> Gemeenschappelijke delen
<input type="radio"/> Art 276	<input type="radio"/> verzwaring	<input checked="" type="radio"/> Art 276bis	<input type="radio"/> verkoop van een wooneenheid	<input type="radio"/> Art ...	<input type="radio"/> Art .....	<input checked="" type="radio"/> Werkeenheden

Algemene gegevens elektrische installatie :

Gegevens verdeler	EAN	<input checked="" type="radio"/> EAN niet meegedeeld	<input type="radio"/> kWh meter niet geplaatst
kWh meter nr. <u>16037801</u>	meterstand dag : .....	nacht : .....	<input type="radio"/> kWh excl. nacht meter :
Bescherming aansluiting (A) : <input type="radio"/> 20 <input type="radio"/> 25 <input type="radio"/> 32 <input type="radio"/> 40 <input type="radio"/> 50 <input type="radio"/> 63 <input type="radio"/> 80 <input type="radio"/> 100	nr. : .....		meterstand : .....
Ontworpen voor U <sub>N</sub> : <input checked="" type="radio"/> 230 V <input type="radio"/> 3x230 V <input type="radio"/> 3N400 V	Type aardelektrode :		<input type="radio"/> aardingslus <input checked="" type="radio"/> pen / baar
Maximale nominale stroom (A) : <input type="radio"/> 20 <input type="radio"/> 25 <input type="radio"/> 32 <input checked="" type="radio"/> 40 <input type="radio"/> 50 <input type="radio"/> 63 <input type="radio"/> 80 <input type="radio"/> 100	Voedingsleiding hoofdbord : <u>2 x 16</u> mm <sup>2</sup> - Type : .....		<input type="radio"/> .....
Beschrijving installatie	Algemene differentieelstroominrichting : <u>ke</u> A <u>300</u> mA	Aantal borden : <u>1</u>	Aantal eindstroombanen : <u>11</u>
<input checked="" type="radio"/> zie bijlage(n)			

Metingen - testen - controles - verzegeling :

<input checked="" type="radio"/> Rechtstreekse aanraking	<input type="radio"/> Onrechtstreekse aanraking	<input checked="" type="radio"/> Montage	<input type="radio"/> Toestellen	<input checked="" type="radio"/> Materieel	<input checked="" type="radio"/> >/doorsnede	<input checked="" type="radio"/> Schema's
<input checked="" type="radio"/> Aardingsweerstand : <u>110</u>	<input checked="" type="radio"/> Algemeen isolatieniveau : <u>10</u> MΩ	<input type="radio"/> Controle foutlus	<input checked="" type="radio"/> Aardingscontinuïteit	<input type="radio"/> Test diff.		
Differentieelstroominrichting : <input type="radio"/> was verzegeld <input type="radio"/> werd verzegeld <input checked="" type="radio"/> werd niet verzegeld <input type="radio"/> kan niet verzegeld worden						

Inbreuken - Opmerkingen (voor de betekenis van eventuele codes : zie keerzijde)

Inbreuken Nieuwe installatie	<input checked="" type="radio"/> Nihil
Inbreuken Bestaande installatie	<input checked="" type="radio"/> Nihil
Opmerkingen	<u>VOLG ONS ER TOEK: BTU REF. 261 / 11031701</u> Visum DNB of aangestelde <u>1710312015</u>
<input checked="" type="radio"/> Nihil	

Besluit(en) :

<input checked="" type="radio"/> De nieuwe installatie	<input checked="" type="radio"/> voldoet	<input type="radio"/> voldoet niet	<input type="radio"/> aan het AREI
<input checked="" type="radio"/> De bestaande installatie	<input checked="" type="radio"/> voldoet	<input type="radio"/> voldoet niet	<input type="radio"/> aan het AREI

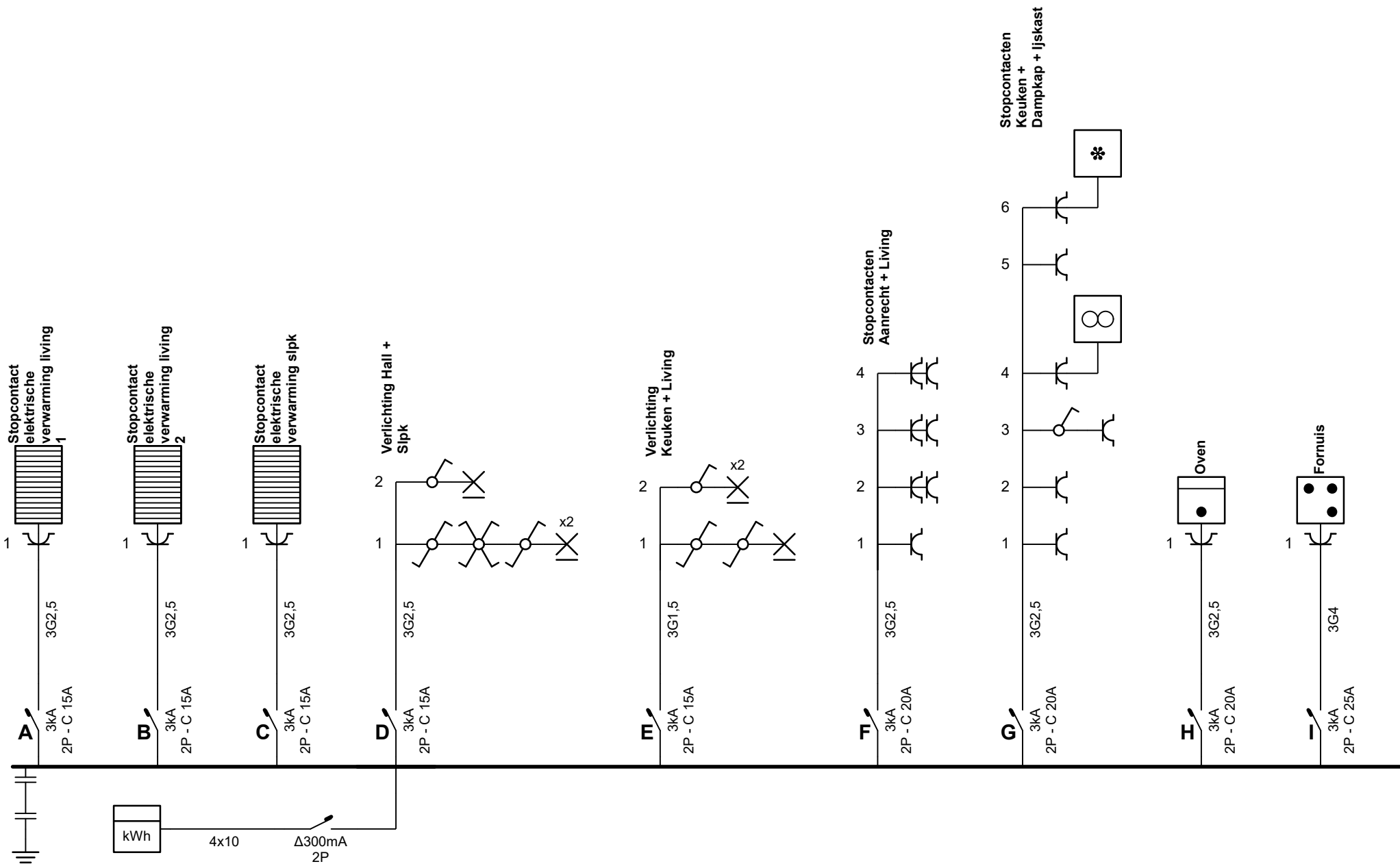
Agent bezoeker : [Handtekening] Voor de directeur generaal : Handtekening

Naam : [Handtekening] Agent nr. : 0913 Datum : 25.02.2016

Bijlage(n) :  Situatieschema(s)  Eéndraadsschema(s) : 3

De installatie dient opnieuw gecontroleerd te worden vóór 25.02.2016 (\*)  
 door hetzelfde erkend organisme.

(\*) Dit proces-verbaal dient bewaard te worden in het dossier van de elektrische installatie en dit dossier dient elke aangebrachte wijziging te vermelden.  
 - De Federale overheidsdienst economie dient bij ieder ongeval, rechtstreeks of onrechtstreeks te wijten aan elektriciteit waarbij personen betrokken zijn, ingelicht te worden.  
 - De controle heeft enkele betrekking op de zichtbare en toegankelijke delen van de installatie.  
 - Op basis van de ter plaatse verkregen informatie is het niet mogelijk de datum van realisatie van de elektrische installatie vast te stellen.  
 - Wij raden U aan om het (de) schema(s) te vervolledigen voor de delen die niet zichtbaar waren tijdens ons bezoek. In geval van twijfel over de veiligheid van deze elementen, nodigen we u ten zeerste uit om een bijkomend controlebezoek te laten uitvoeren.



**Erkend Organisme**

AIB-Vinçotte, Peter Cuyvers  
 Noordersingel 23  
 2000 Antwerpen  
 Tel.: 03 221 86 11 GSM: 0475 95 22 49  
 e-mail: antwerpen-limburg@vincotte.be

**Plaats van de elektrische installatie**

Hanne Hofkens  
 Ferdinand Coosemansstraat 83 Bus 1V  
 2600 Berchem  
 GSM: 0495 49 46 85  
 e-mail: hofkenshanne@gmail.com

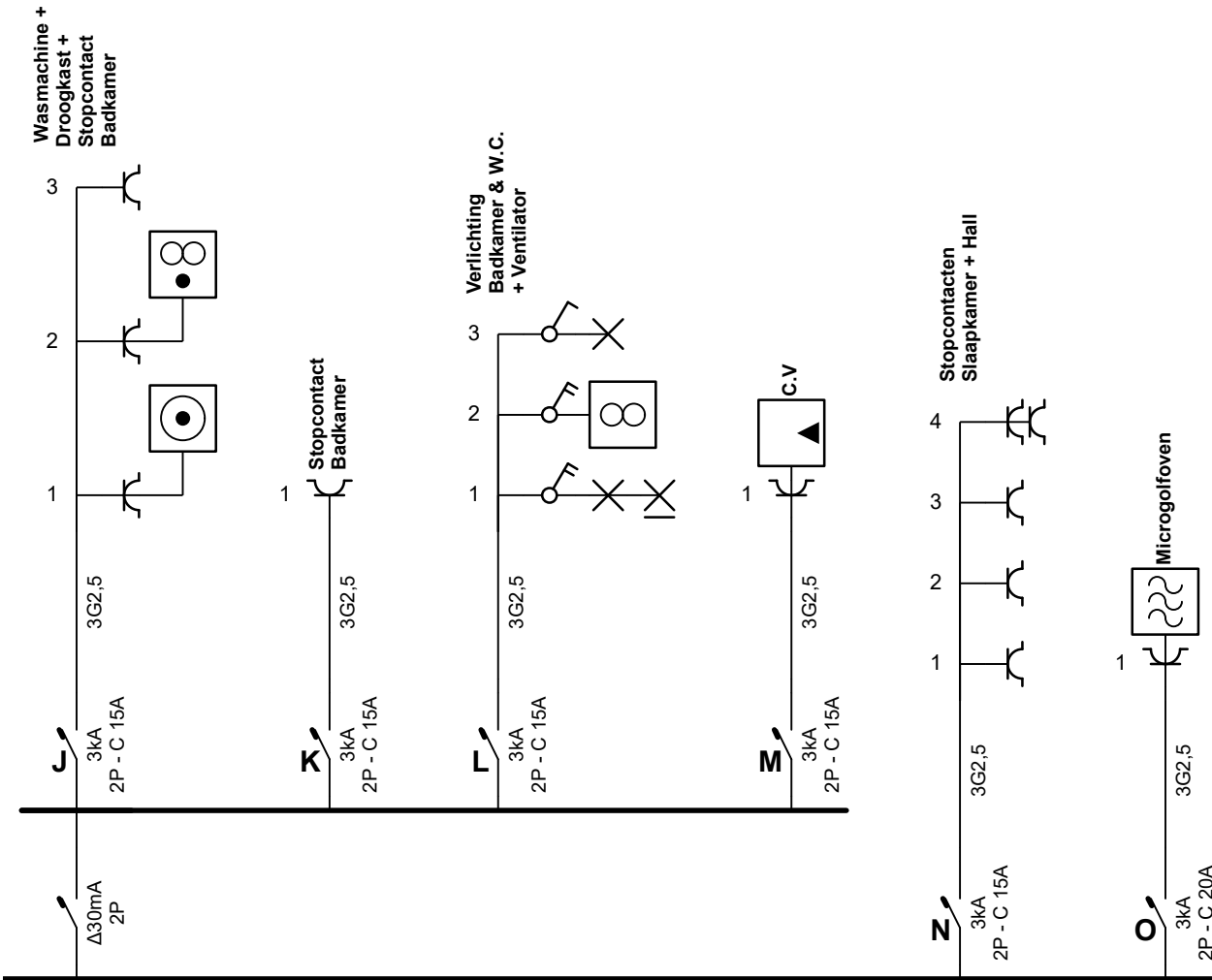
**Installateur**

Lektron bv  
 Eksterlaan 7  
 2950 Kapellen  
 GSM: 0496 44 59 37  
 e-mail: info@lektron.be  
 BTW BE 0726.520.991

**lektron**  
 ELEKTRICITEITSWERKEN

p. 1/4  
**Eendraadschema**

2 x 230V ~ 50Hz



#### Erkend Organisme

AIB-Vinçotte, Peter Cuyvers  
Noordersingel 23  
2000 Antwerpen  
Tel.: 03 221 86 11 GSM: 0475 95 22 49  
e-mail: antwerpen-limburg@vincotte.be

#### Plaats van de elektrische installatie

Hanne Hofkens  
Ferdinand Coosemansstraat 83 Bus 1V  
2600 Berchem  
GSM: 0495 49 46 85  
e-mail: hofkenshanne@gmail.com

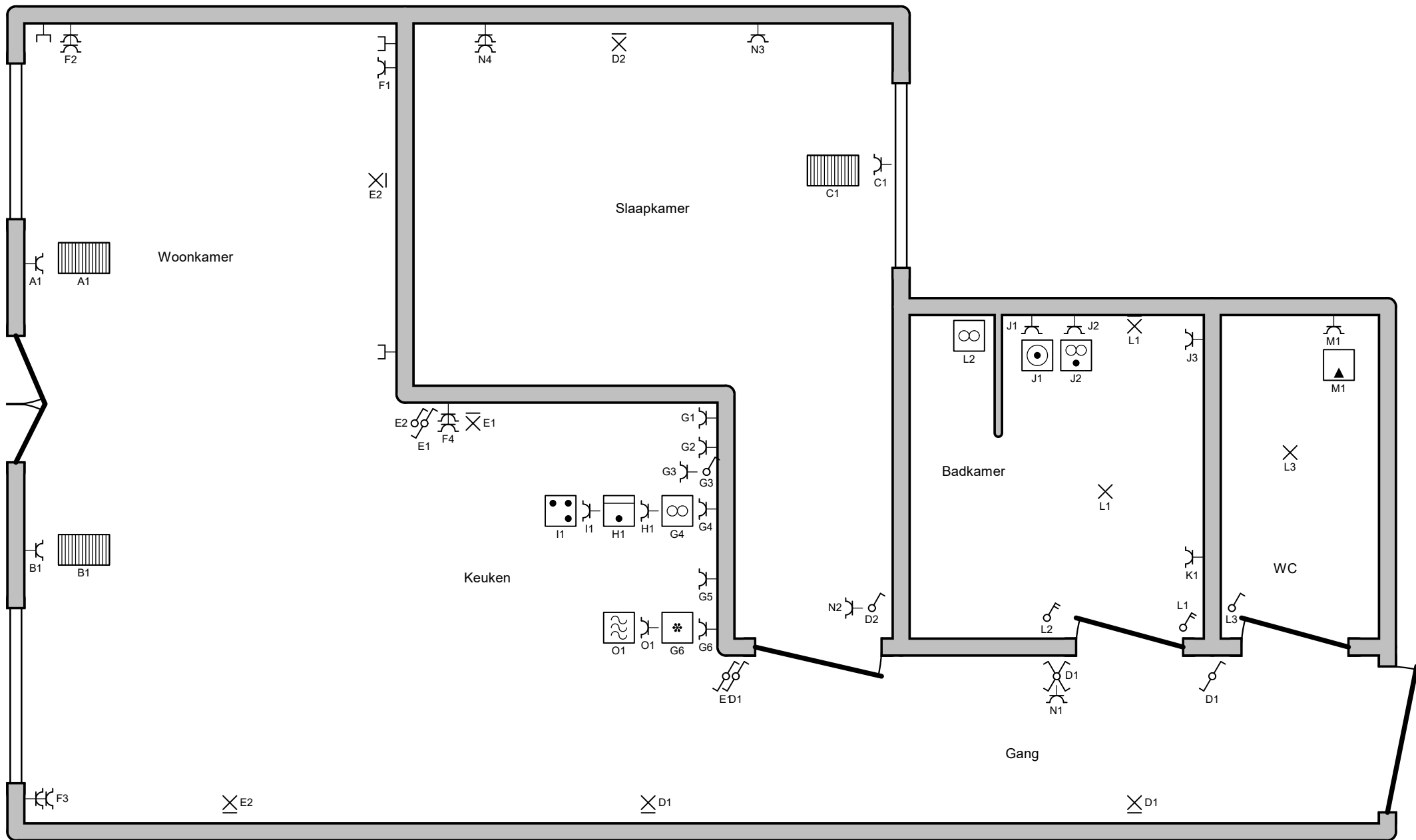
#### Installateur

Lektron bv  
Eksterlaan 7  
2950 Kapellen  
GSM: 0496 44 59 37  
e-mail: info@lektron.be  
BTW BE 0726.520.991

**lektron**  
ELEKTRICITEITSWERKEN

p. 2/4  
Eendraadschema

2 x 230V ~ 50Hz



**Erkend Organisme**

AIB-Vinçotte, Peter Cuyvers  
 Noordersingel 23  
 2000 Antwerpen  
 Tel.: 03 221 86 11 GSM: 0475 95 22 49  
 e-mail: antwerpen-limburg@vincotte.be

**Plaats van de elektrische installatie**

Hanne Hofkens  
 Ferdinand Coosemansstraat 83 Bus 1V  
 2600 Berchem  
 GSM: 0495 49 46 85  
 e-mail: hofkenshanne@gmail.com

**Installateur**

Lektron bv  
 Eksterlaan 7  
 2950 Kapellen  
 GSM: 0496 44 59 37  
 e-mail: info@lektron.be  
 BTW BE 0726.520.991

**lektron**  
 ELEKTRICITEITSWERKEN

**p. 3/4  
 Situatieplan**

2 x 230V ~ 50Hz

- A** Stopcontact elektrische verwarming living 1
- B** Stopcontact elektrische verwarming living 2
- C** Stopcontact elektrische verwarming slpk
- D** Verlichting Hall + Slpk
- E** Verlichting Keuken + Living
- F** Stopcontacten Aanrecht + Living
- G** Stopcontacten Keuken + Dampkap + Ijskast
- H** Oven
- I** Fornois
- J** Wasmachine + Droogkast + Stopcontact Badkamer
- K** Stopcontact Badkamer
- L** Verlichting Badkamer & W.C. + Ventilator
- M** C.V
- N** Stopcontacten Slaapkamer + Hall
- O** Microgolfoven

**Erkend Organisme**

AIB-Vinçotte, Peter Cuyvers  
 Noordersingel 23  
 2000 Antwerpen  
 Tel.: 03 221 86 11 GSM: 0475 95 22 49  
 e-mail: antwerpen-limburg@vincotte.be

**Plaats van de elektrische installatie**

Hanne Hofkens  
 Ferdinand Coosemansstraat 83 Bus 1V  
 2600 Berchem  
 GSM: 0495 49 46 85  
 e-mail: hofkenshanne@gmail.com

**Installateur**

Lektron bv  
 Eksterlaan 7  
 2950 Kapellen  
 GSM: 0496 44 59 37  
 e-mail: info@lektron.be  
 BTW BE 0726.520.991

**lektron**  
 ELEKTRICITEITSWERKEN

**p. 4/4**  
**Lijst Kringen**

2 x 230V ~ 50Hz