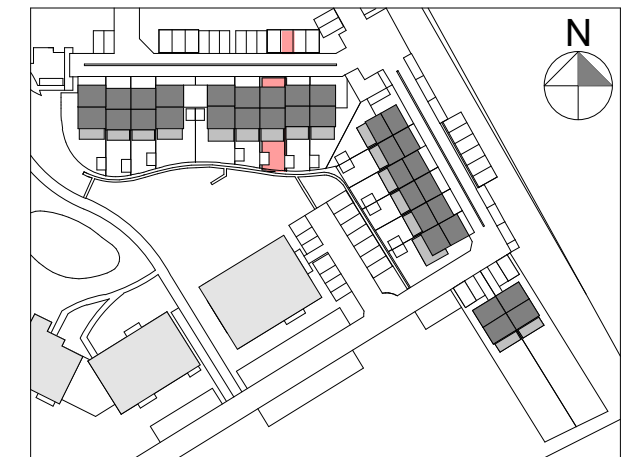
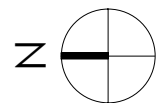




Maison - Lot 11		
IMPLANTATION		
3	2	120.2 m ²
152 m ²	41.4 m ²	



MARBEHAN - SITE DIT LAMBIOTTE.
Rue des Anglières et Rue des Tilleuls –
6724 - MARBEHAN



MIS A JOUR LE :
POUR ACCORD :
DATE : 14.03.2024

SIGNATURE : XIA CHEN, ARCHITECTE POUR SIA

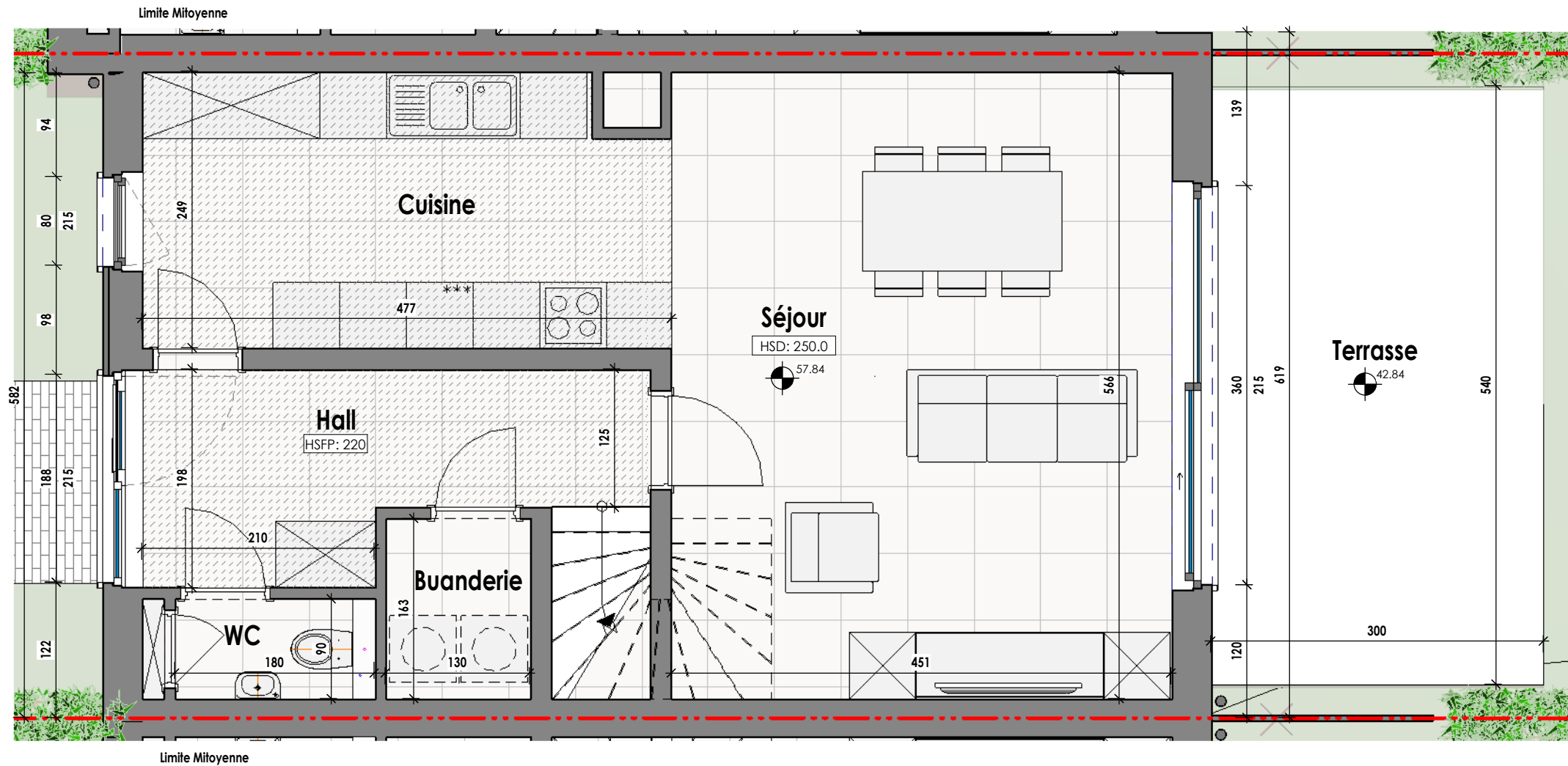
SIA
architects

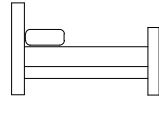

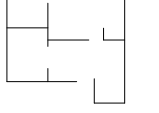





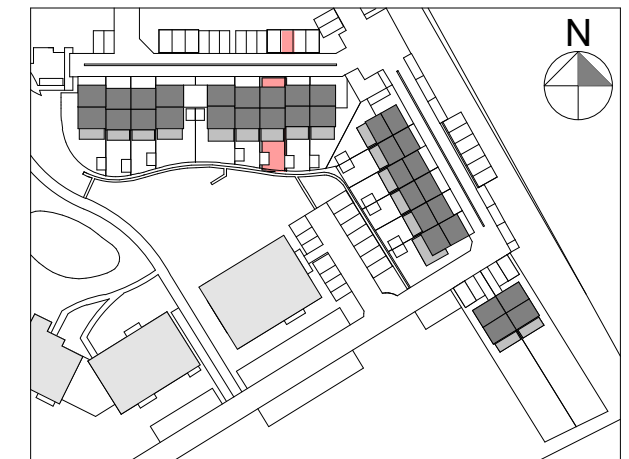
LUXIS-M s.a. (groupe Equilis)

Drève Richelle 161-D, Bte 19
1410 Waterloo
02 897 52 65 - info.belgium@equilis.net

- Document à titre d'information et non contractuel.
- Mobilier, Machine à laver (ML) et Sèche-linge (SL) non fournis.
- Les dimensions des cuisines et de leurs équipements sont données à titre d'information. Se référer aux plans contractuels des cuisines.
- Des faux-plafonds complémentaires pourront être placés à certains endroits pour des raisons techniques.
- Dimensions (distances entre mur avant plafonnage) données à titre indicatif.
- Calcul de surface des combles pris à une hauteur sous plafond de 1,5m.



Maison - Lot 11		
REZ-DE-CHAUSSEE		
 3	 2	 120.2 m ²
 152 m ²	 41.4 m ²	



MARBEHAN - SITE DIT LAMBIOTTE.
Rue des Anglières et Rue des Tilleuls –
6724 - MARBEHAN



LUXIS-M s.a. (groupe Equilis)

Drève Richelle 161-D, Bte 19
1410 Waterloo

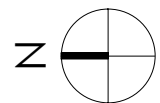
02 897 52 65 - info.belgium@equilis.net

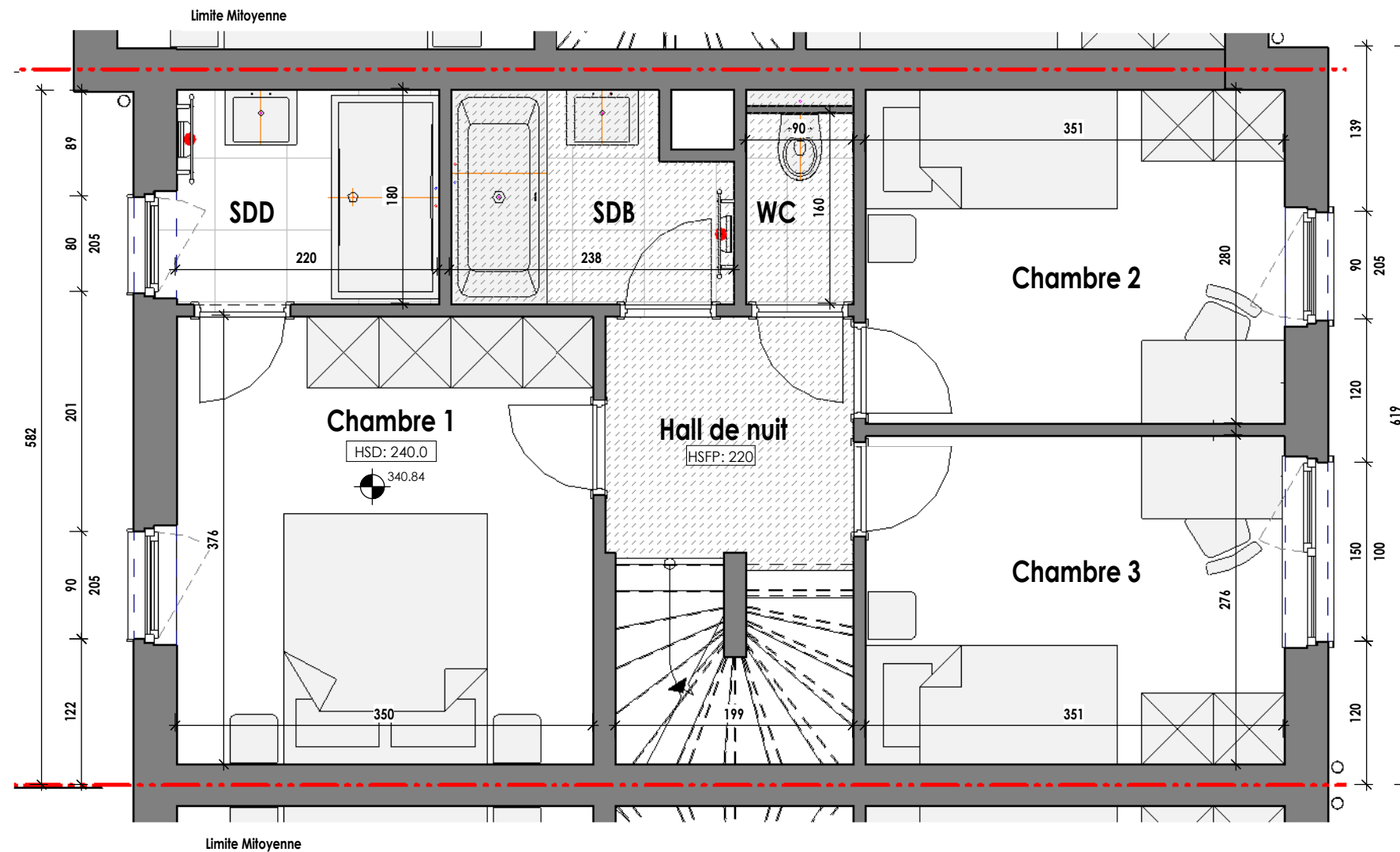
- Document à titre d'information et non contractuel.
- Mobilier, Machine à laver (ML) et Sèche-linge (SL) non fournis.
- Les dimensions des cuisines et de leurs équipements sont données à titre d'information. Se référer aux plans contractuels des cuisines.
- Des faux-plafonds complémentaires pourront être placés à certains endroits pour des raisons techniques.
- Dimensions (distances entre mur avant plafonnage) données à titre indicatif.
- Calcul de surface des combles pris à une hauteur sous plafond de 1,5m.

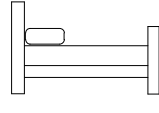

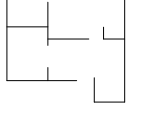



MIS A JOUR LE :
POUR ACCORD :
DATE : 14.03.2024

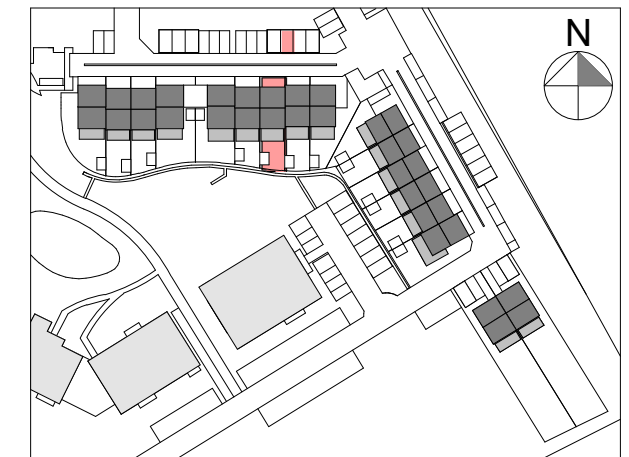
SIGNATURE : XIA CHEN, ARCHITECTE POUR SIA

SIA
architects





Maison - Lot 11		
ETAGE 1		
 3	 2	 120.2 m ²
 152 m ²	 41.4 m ²	



MARBEHAN - SITE DIT LAMBIOTTE.
Rue des Anglières et Rue des Tilleuls –
6724 - MARBEHAN



LUXIS-M s.a. (groupe Equilis)

Drève Richelle 161-D, Bte 19
1410 Waterloo

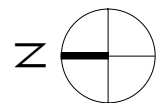
02 897 52 65 - info.belgium@equilis.net

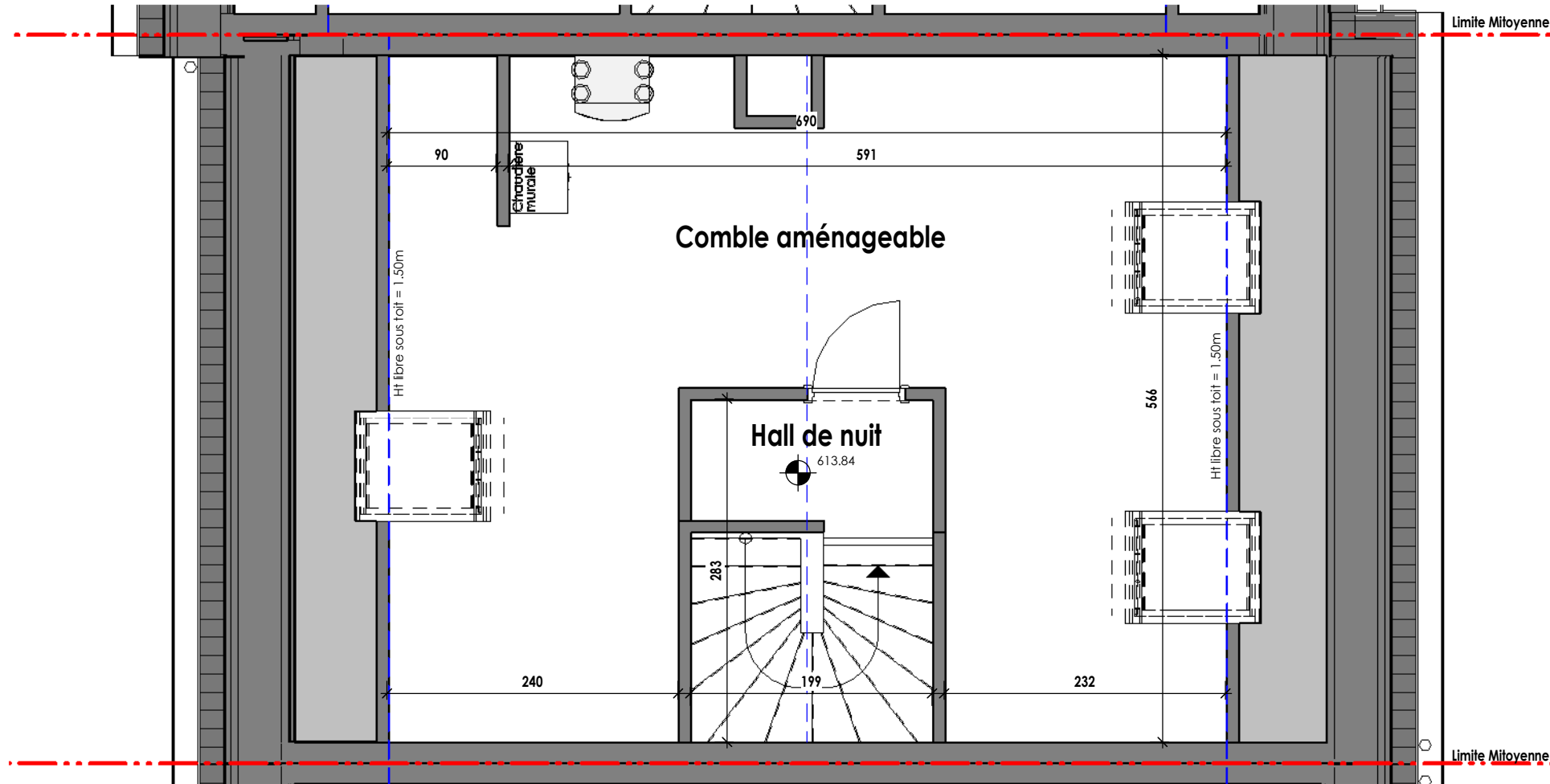
- Document à titre d'information et non contractuel.
- Mobilier, Machine à laver (ML) et Sèche-linge (SL) non fournis.
- Les dimensions des cuisines et de leurs équipements sont données à titre d'information. Se référer aux plans contractuels des cuisines.
- Des faux-plafonds complémentaires pourront être placés à certains endroits pour des raisons techniques.
- Dimensions (distances entre mur avant plafonnage) données à titre indicatif.
- Calcul de surface des combles pris à une hauteur sous plafond de 1,5m.

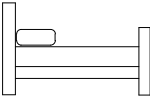

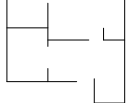



MIS A JOUR LE :
POUR ACCORD :
DATE : 14.03.2024

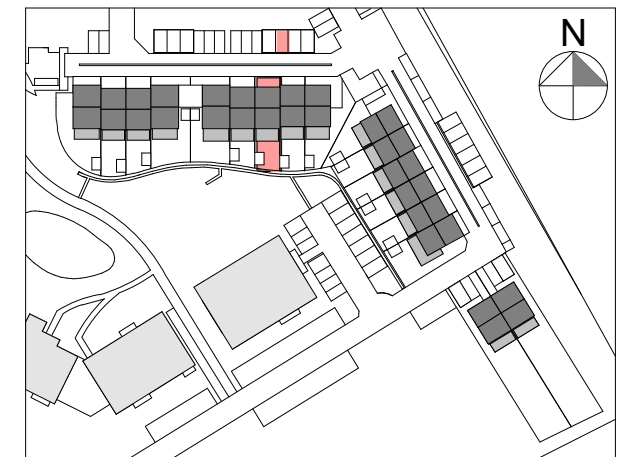
SIGNATURE : XIA CHEN, ARCHITECTE POUR SIA

SIA
architects





Maison - Lot 11		
COMBLE		
 3	 2	 120.2 m ²
 152 m ²	 41.4 m ²	



MARBEHAN - SITE DIT LAMBIOTTE.
Rue des Anglières et Rue des Tilleuls –
6724 - MARBEHAN



LUXIS-M s.a. (groupe Equilis)

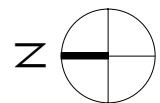
Drève Richelle 161-D, Bte 19
1410 Waterloo
02 897 52 65 - info.belgium@equilis.net

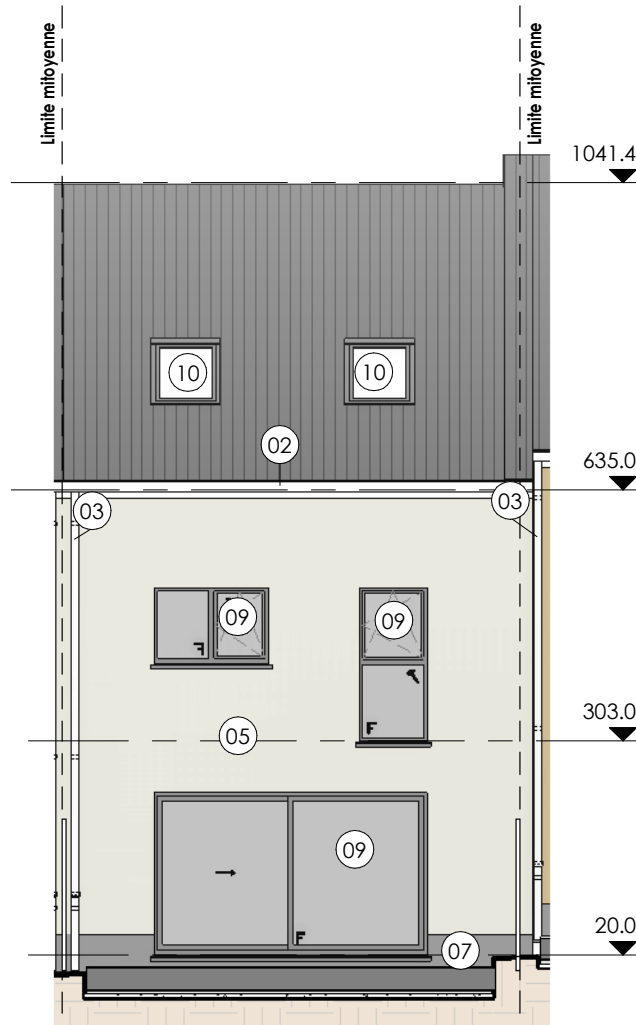
- Document à titre d'information et non contractuel.
- Mobilier, Machine à laver (ML) et Sèche-linge (SL) non fournis.
- Les dimensions des cuisines et de leurs équipements sont données à titre d'information. Se référer aux plans contractuels des cuisines.
- Des faux-plafonds complémentaires pourront être placés à certains endroits pour des raisons techniques.
- Dimensions (distances entre mur avant plafonnage) données à titre indicatif.
- Calcul de surface des combles pris à une hauteur sous plafond de 1,5m.

MIS A JOUR LE :
POUR ACCORD :
DATE : 14.03.2024

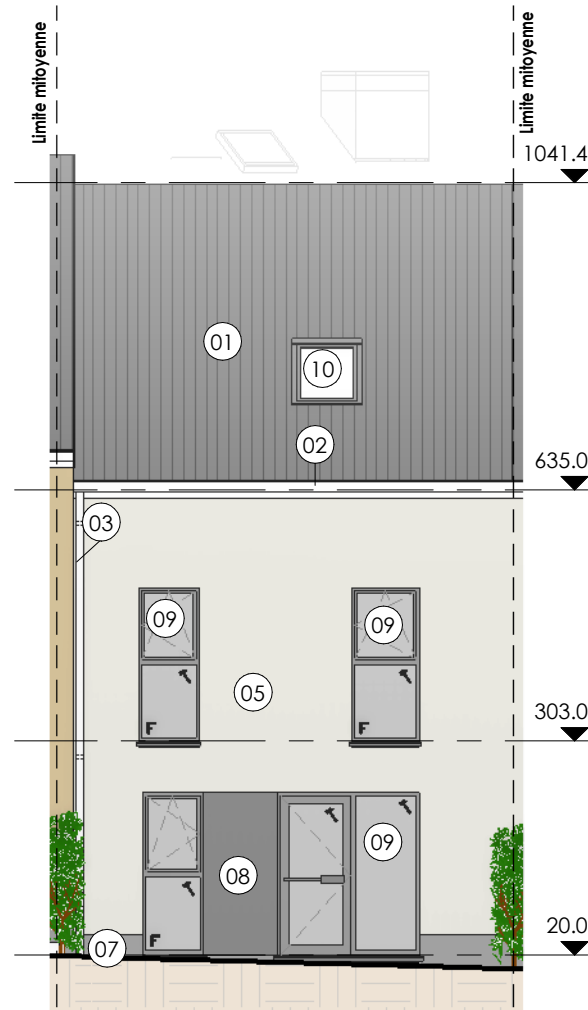
SIGNATURE : XIA CHEN, ARCHITECTE POUR SIA

SIA
architects





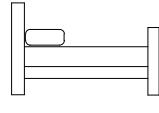

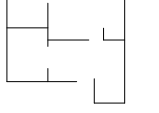



1 Facade Arriere Lot 11

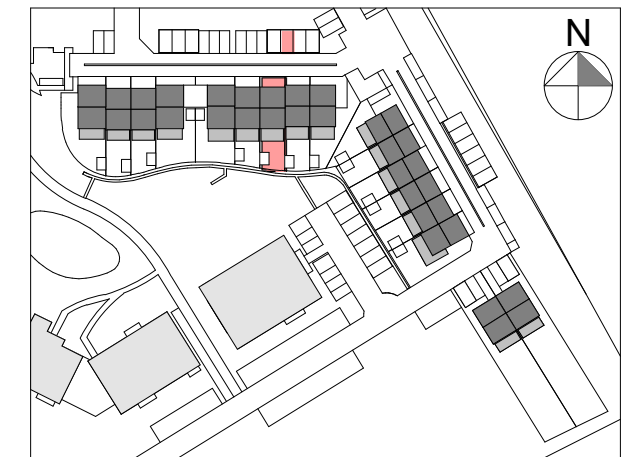


2 Façade Avant Lot 11

LEGENDE

- 01 Toiture en ardoises artificielles.
- 02 Chéneau en zinc naturel.
- 03 Descente d'eau pluviale en zinc naturel.
- 04 Crépis ton brun chaud foncé plaette Lorraine
- 05 Crépis ton gris chaud foncé plaette Lorraine
- 06 Bardage de façade en bois naturel.
- 07 Soubassement en béton ton gris
- 08 Bardage en acier ton gris anthracite
- 09 Menuiserie extérieur ton gris anthracite
- 10 Fenêtre de toit
- 11 Cadre en acier laqué ton gris anthracite
- 12 Planche de rive en bois ton gris anthracite
- 13 Bardage carport en acier laqué ton gris anthracite
- 14 Bardage carport en bois naturel.
- 15 Brise Vue - Palissade composite RAL 7021

Maison - Lot 11		
ELEVATIONS		
 3	 2	 120.2 m ²
 152 m ²	 41.4 m ²	



MARBEHAN - SITE DIT LAMBIOTTE.
Rue des Anglières et Rue des Tilleuls –
6724 - MARBEHAN



LUXIS-M s.a. (groupe Equilis)

Drève Richelle 161-D, Bte 19
1410 Waterloo

02 897 52 65 - info.belgium@equilis.net

MIS A JOUR LE :
POUR ACCORD :
DATE : 14.03.2024

SIGNATURE : XIA CHEN, ARCHITECTE POUR SIA

SIA
architects

- Document à titre d'information et non contractuel.
- Mobilier, Machine à laver (ML) et Sèche-linge (SL) non fournis.
- Les dimensions des cuisines et de leurs équipements sont données à titre d'information. Se référer aux plans contractuels des cuisines.
- Des faux-plafonds complémentaires pourront être placés à certains endroits pour des raisons techniques.
- Dimensions (distances entre mur avant plafonnage) données à titre indicatif.
- Calcul de surface des combles pris à une hauteur sous plafond de 1,5m.