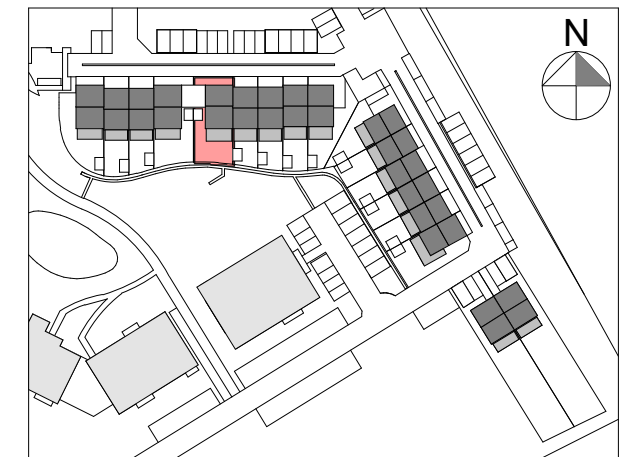


Maison - Lot 13		
IMPLANTATION		
3	1	140.6 m <sup>2</sup>
223 m <sup>2</sup>	49.6 m <sup>2</sup>	



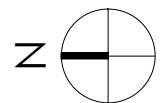
MARBEHAN - SITE DIT LAMBIOTTE.  
Rue des Anglières et Rue des Tilleuls –  
6724 - MARBEHAN



**LUXIS-M s.a. (groupe Equilis)**

Drève Richelle 161-D, Bte 19  
1410 Waterloo  
02 897 52 65 - info.belgium@equilis.net

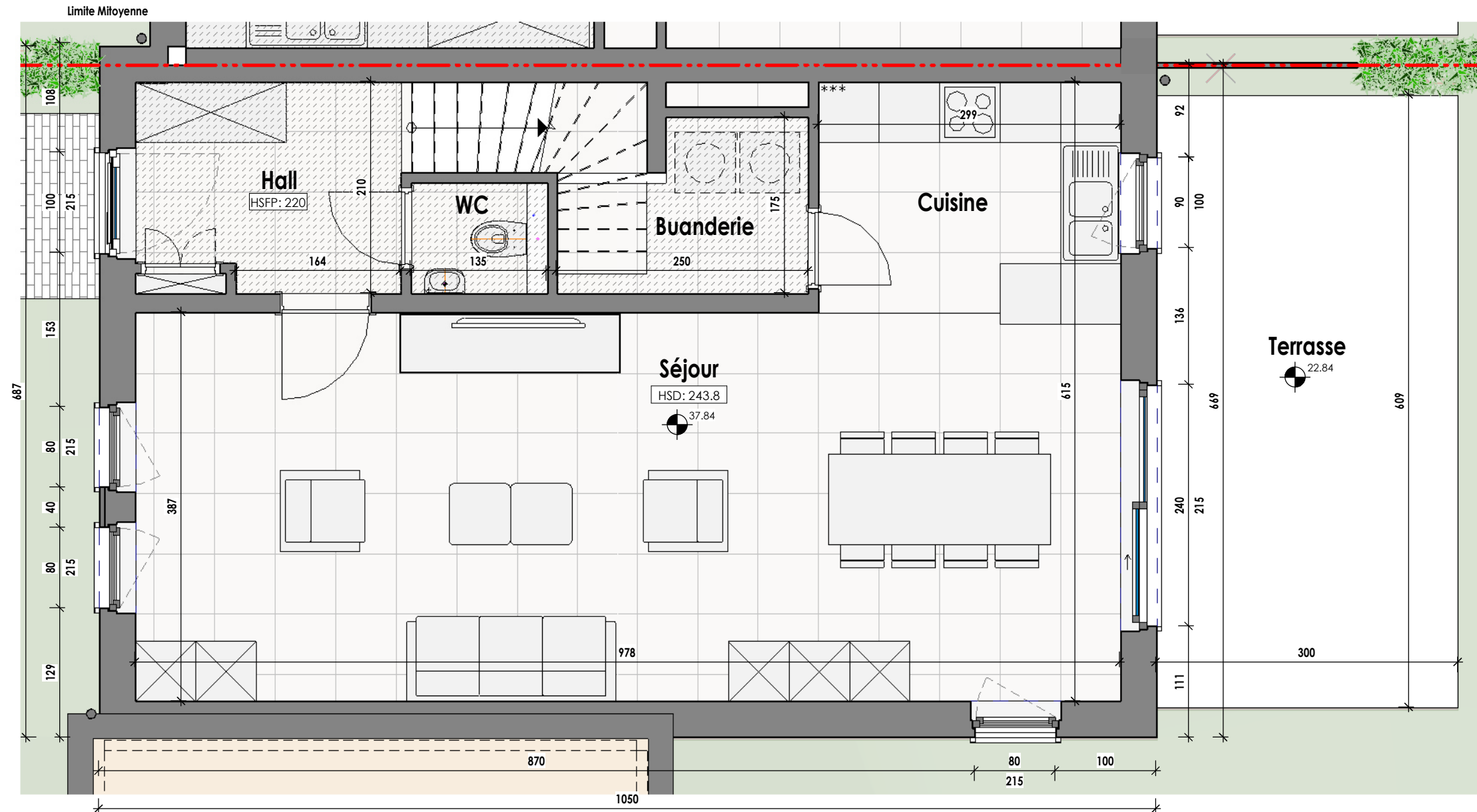
- Document à titre d'information et non contractuel.
- Mobilier, Machine à laver (ML) et Sèche-linge (SL) non fournis.
- Les dimensions des cuisines et de leurs équipements sont données à titre d'information. Se référer aux plans contractuels des cuisines.
- Des faux-plafonds complémentaires pourront être placés à certains endroits pour des raisons techniques.
- Dimensions (distances entre mur avant plafonnage) données à titre indicatif.
- Calcul de surface des combles pris à une hauteur sous plafond de 1,5m.



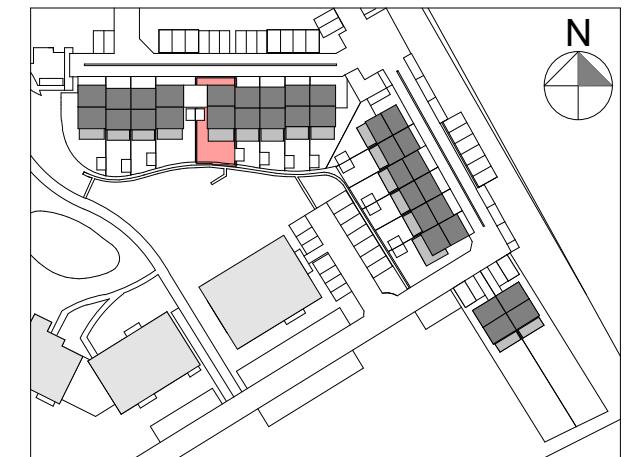
MIS A JOUR LE :  
POUR ACCORD :  
DATE : 14.03.2024

SIGNATURE : XIA CHEN, ARCHITECTE POUR SIA





Maison - Lot 13		
REZ-DE-CHAUSSEE		
3	1	140.6 m <sup>2</sup>
223 m <sup>2</sup>	49.6 m <sup>2</sup>	



MARBEHAN - SITE DIT LAMBIOTTE.  
Rue des Anglières et Rue des Tilleuls –  
6724 - MARBEHAN



**LUXIS-M s.a. (groupe Equilis)**

Drève Richelle 161-D, Bte 19  
1410 Waterloo

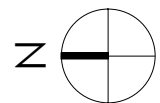
02 897 52 65 - info.belgium@equilis.net

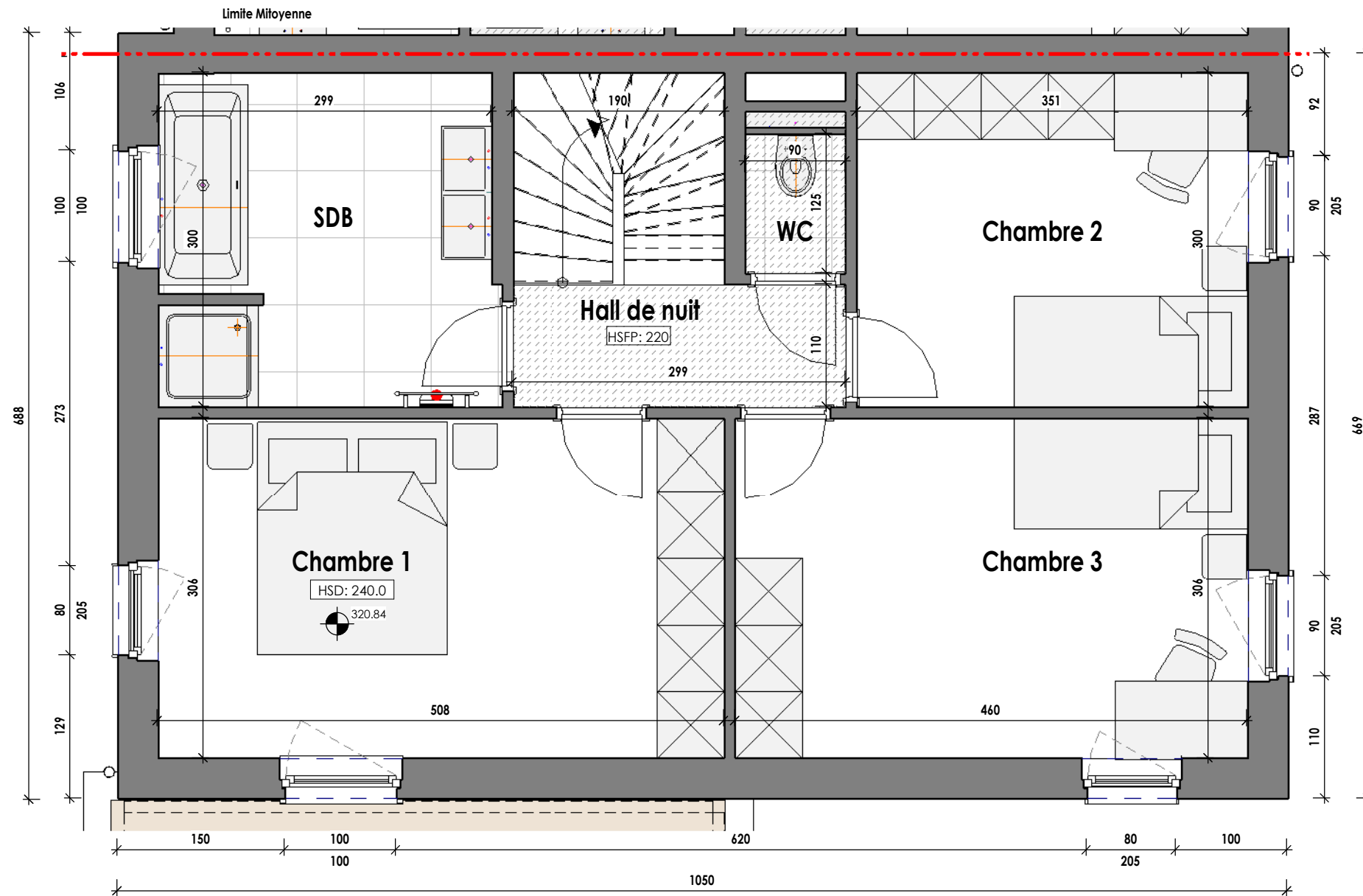
- Document à titre d'information et non contractuel.
- Mobilier, Machine à laver (ML) et Sèche-linge (SL) non fournis.
- Les dimensions des cuisines et de leurs équipements sont données à titre d'information. Se référer aux plans contractuels des cuisines.
- Des faux-plafonds complémentaires pourront être placés à certains endroits pour des raisons techniques.
- Dimensions (distances entre mur avant plafonnage) données à titre indicatif.
- Calcul de surface des combles pris à une hauteur sous plafond de 1,5m.

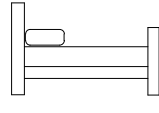

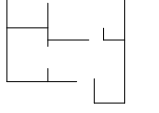



MIS A JOUR LE :  
POUR ACCORD :  
DATE : 14.03.2024

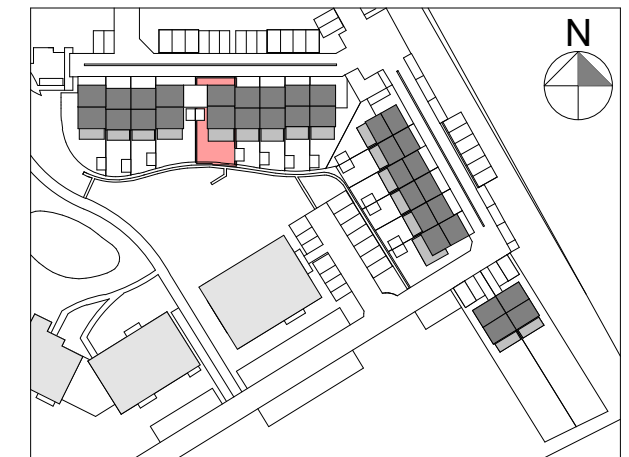
SIGNATURE : XIA CHEN, ARCHITECTE POUR SIA

**SIA**  
architects





Maison - Lot 13		
ETAGE 1		
 3	 1	 140.6 m <sup>2</sup>
 223 m <sup>2</sup>	 49.6 m <sup>2</sup>	



MARBEHAN - SITE DIT LAMBIOTTE.  
Rue des Anglières et Rue des Tilleuls –  
6724 - MARBEHAN



**LUXIS-M s.a. (groupe Equilis)**

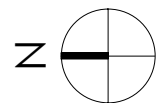
Drève Richelle 161-D, Bte 19  
1410 Waterloo  
02 897 52 65 - info.belgium@equilis.net

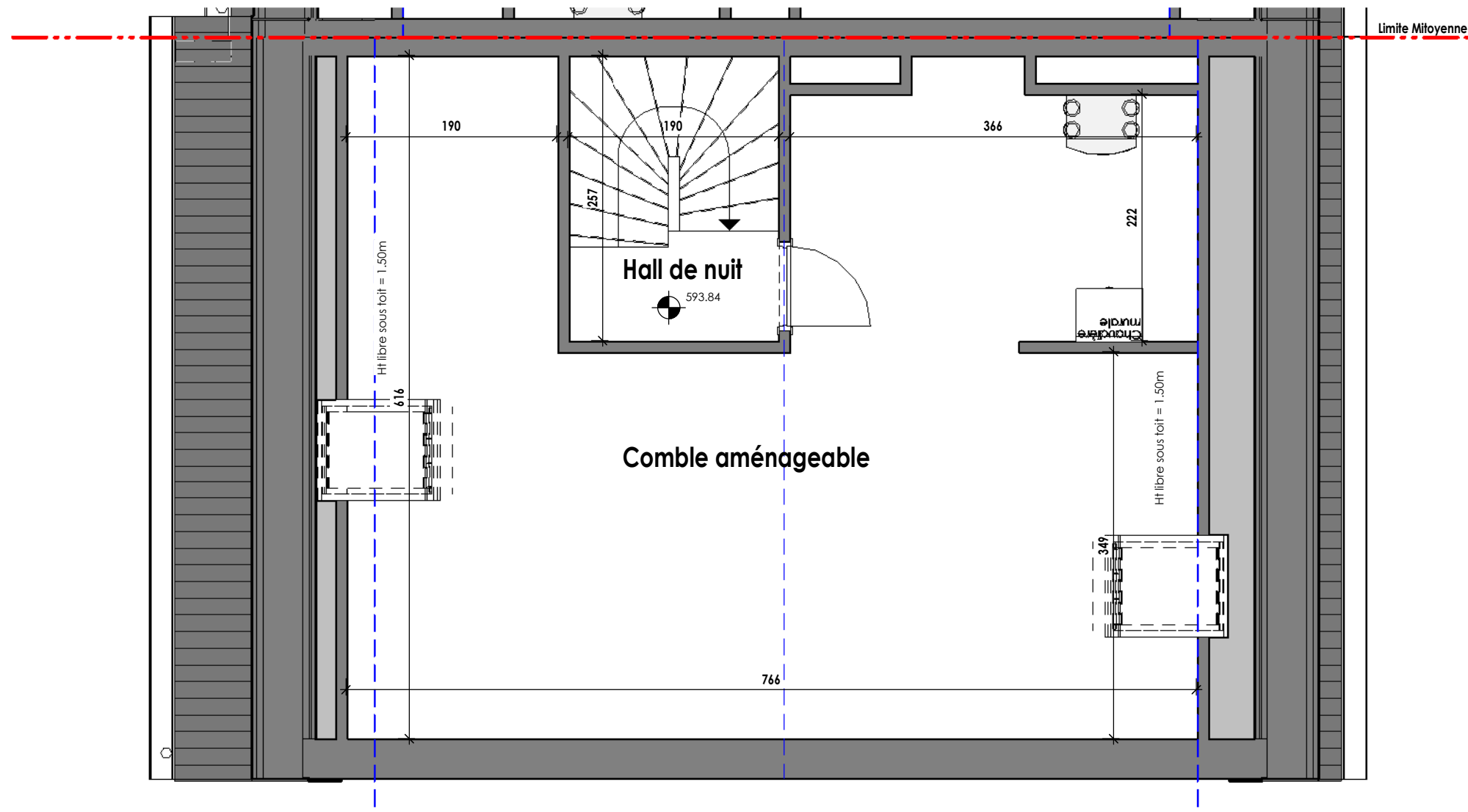
- Document à titre d'information et non contractuel.
- Mobilier, Machine à laver (ML) et Sèche-linge (SL) non fournis.
- Les dimensions des cuisines et de leurs équipements sont données à titre d'information. Se référer aux plans contractuels des cuisines.
- Des faux-plafonds complémentaires pourront être placés à certains endroits pour des raisons techniques.
- Dimensions (distances entre mur avant plafonnage) données à titre indicatif.
- Calcul de surface des combles pris à une hauteur sous plafond de 1,5m.

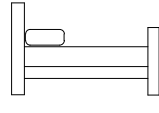

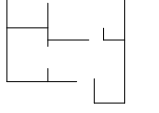



MIS A JOUR LE :  
POUR ACCORD :  
DATE : 14.03.2024

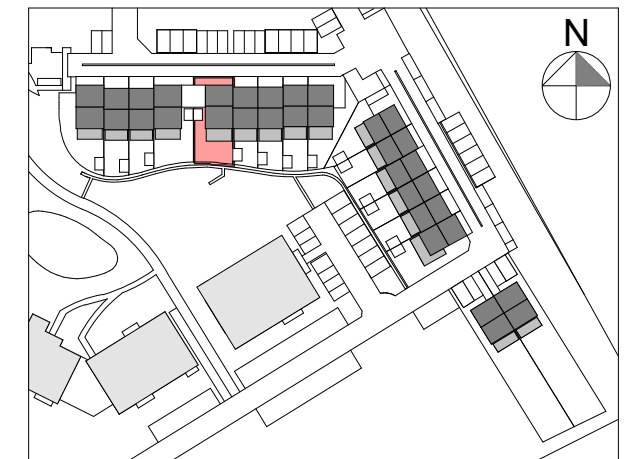
SIGNATURE : XIA CHEN, ARCHITECTE POUR SIA

**SIA**  
architects





Maison - Lot 13		
COMBLE		
 3	 1	 140.6 m <sup>2</sup>
 223 m <sup>2</sup>	 49.6 m <sup>2</sup>	



MARBEHAN - SITE DIT LAMBIOTTE.  
Rue des Anglières et Rue des Tilleuls –  
6724 - MARBEHAN



**LUXIS-M s.a. (groupe Equilis)**

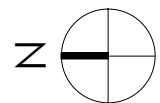
Drève Richelle 161-D, Bte 19  
1410 Waterloo  
02 897 52 65 - info.belgium@equilis.net

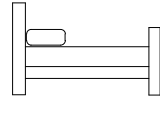

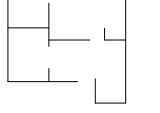



- Document à titre d'information et non contractuel.
- Mobilier, Machine à laver (ML) et Sèche-linge (SL) non fournis.
- Les dimensions des cuisines et de leurs équipements sont données à titre d'information. Se référer aux plans contractuels des cuisines.
- Des faux-plafonds complémentaires pourront être placés à certains endroits pour des raisons techniques.
- Dimensions (distances entre mur avant plafonnage) données à titre indicatif.
- Calcul de surface des combles pris à une hauteur sous plafond de 1,5m.

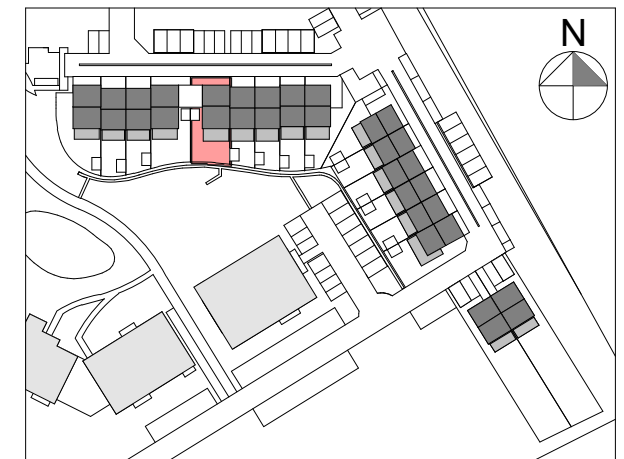
MIS A JOUR LE :  
POUR ACCORD :  
DATE : 14.03.2024

SIGNATURE : XIA CHEN, ARCHITECTE POUR SIA

**SIA**  
architects



Maison - Lot 13		
ELEVATIONS		
 3	 1	 140.6 m <sup>2</sup>
 223 m <sup>2</sup>	 49.6 m <sup>2</sup>	



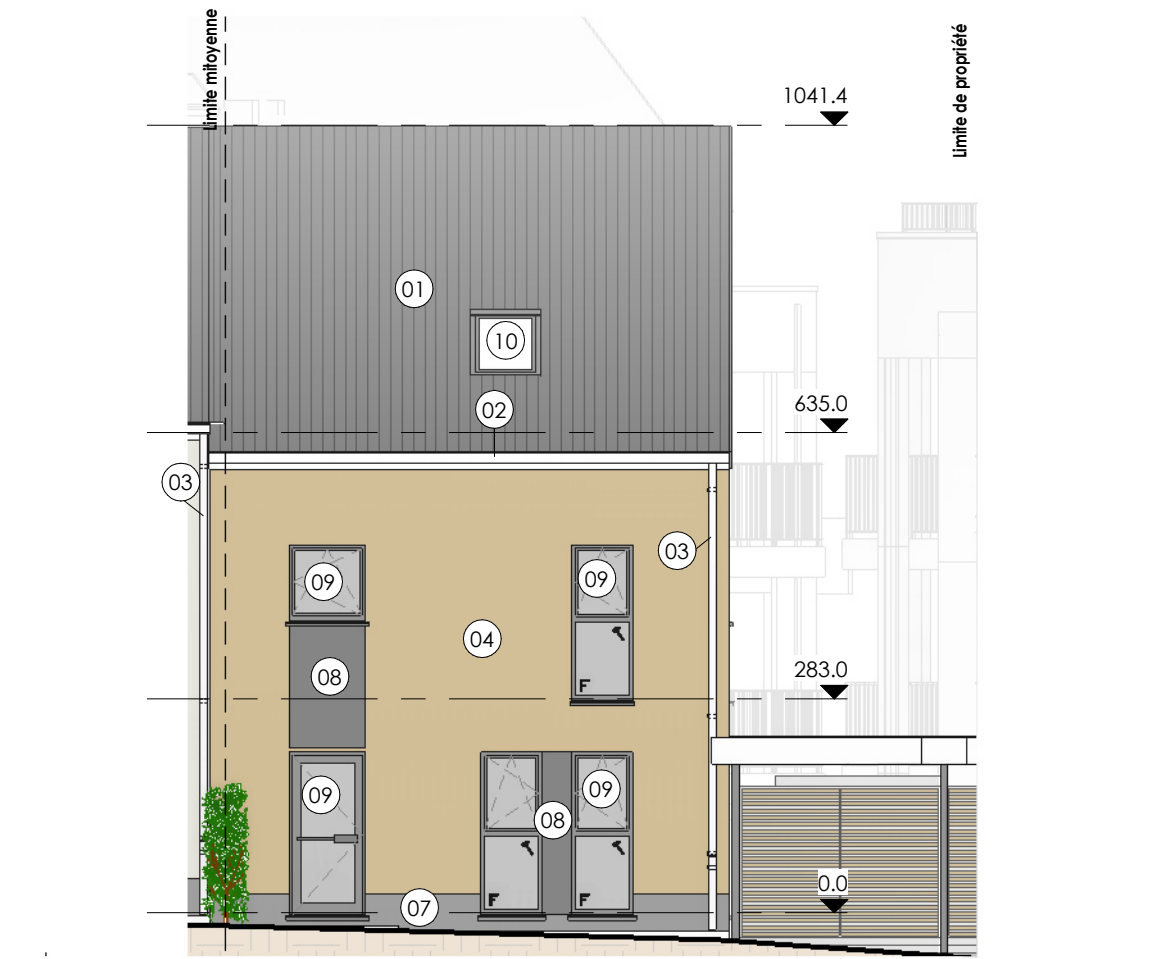
MARBEHAN - SITE DIT LAMBIOTTE.  
Rue des Anglières et Rue des Tilleuls –  
6724 - MARBEHAN



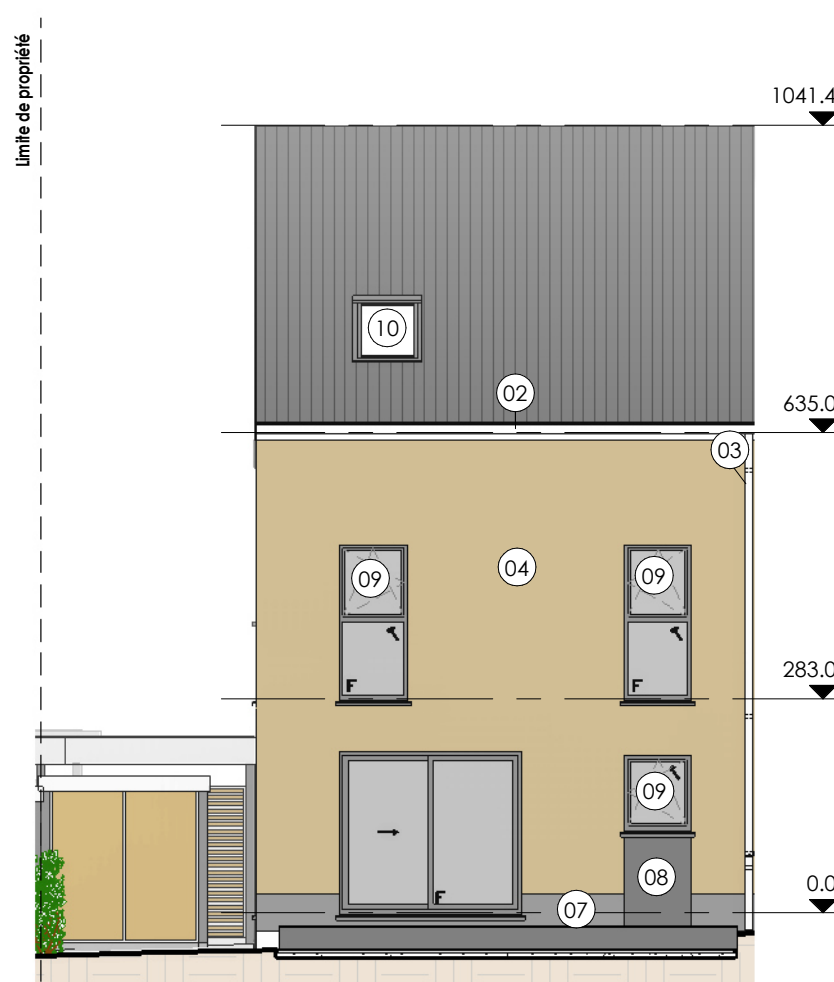
**LUXIS-M s.a. (groupe Equilis)**

Drève Richelle 161-D, Bte 19  
1410 Waterloo  
02 897 52 65 - info.belgium@equilis.net

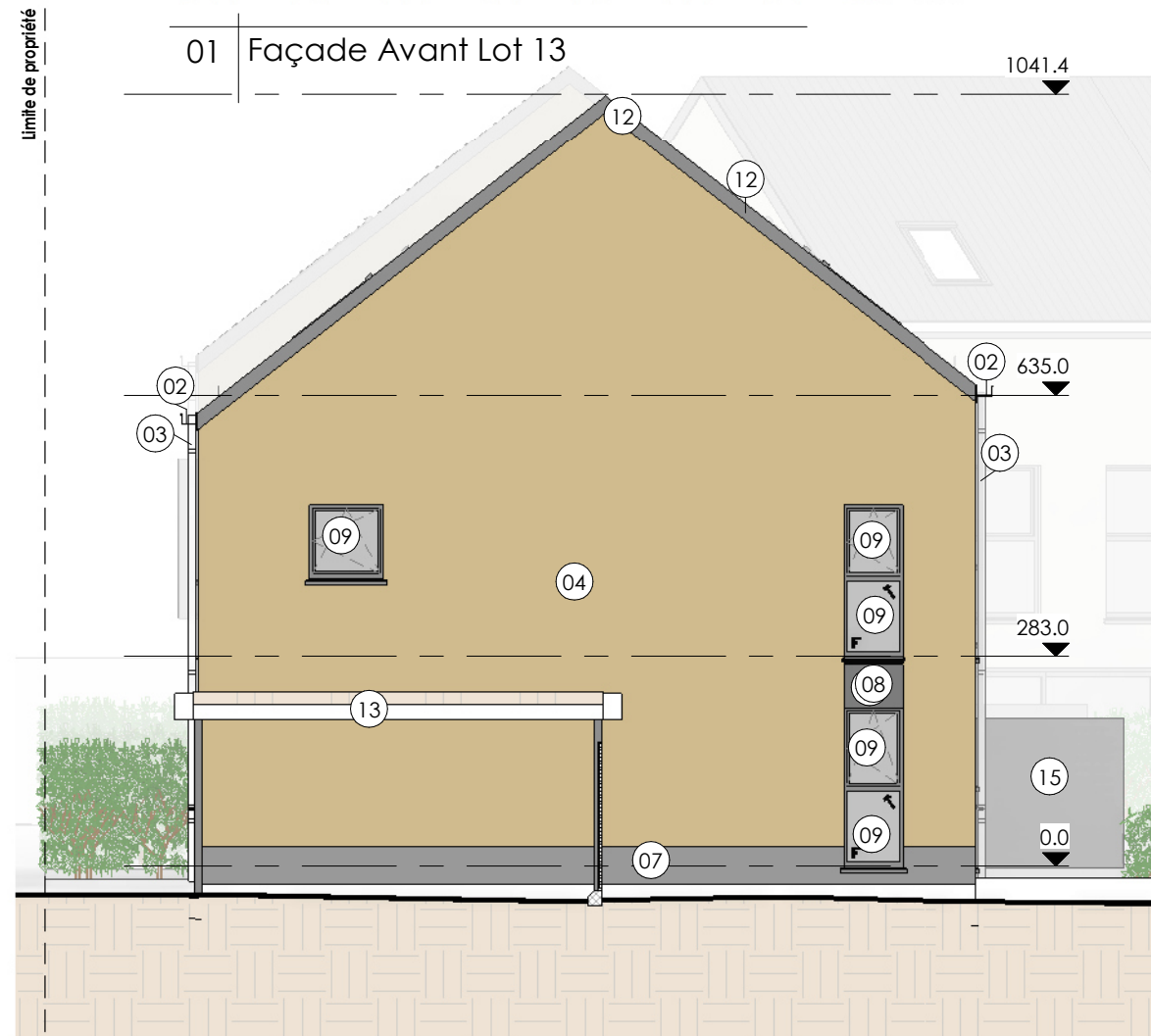
- Document à titre d'information et non contractuel.
- Mobilier, Machine à laver (ML) et Sèche-linge (SL) non fournis.
- Les dimensions des cuisines et de leurs équipements sont données à titre d'information. Se référer aux plans contractuels des cuisines.
- Des faux-plafonds complémentaires pourront être placés à certains endroits pour des raisons techniques.
- Dimensions (distances entre mur avant plafonnage) données à titre indicatif.
- Calcul de surface des combles pris à une hauteur sous plafond de 1,5m.



01 Façade Avant Lot 13



2 Facade Arriere Lot 13



3 Pignon droit Lot 13

### LEGENDE

- 01 Toiture en ardoises artificielles.
- 02 Chéneau en zinc naturel.
- 03 Descente d'eau pluviale en zinc naturel.
- 04 Crépis ton brun chaud foncé palette Lorraine
- 05 Crépis ton gris chaud foncé palette Lorraine
- 06 Bardage de façade en bois naturel.
- 07 Soubassement en béton ton gris
- 08 Bardage en acier ton gris anthracite
- 09 Menuiserie extérieur ton gris anthracite
- 10 Fenêtre de toit
- 11 Cadre en acier laqué ton gris anthracite
- 12 Planche de rive en bois ton gris anthracite
- 13 Bardage carport en acier laqué ton gris anthracite
- 14 Bardage carport en bois naturel.
- 15 Brise Vue - Palissade composite RAL 7021

MIS A JOUR LE :  
POUR ACCORD :  
DATE : 14.03.2024

SIGNATURE : XIA CHEN, ARCHITECTE POUR SIA

**SIA**  
architects