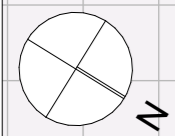


HSA(cm): 100



538⁵ Terrasse

415

Séjour
HSP:250

Cuisine
HSP:250

Sdb
HSP:250

Local
Technique
HSP:250

Hall
HSP:250

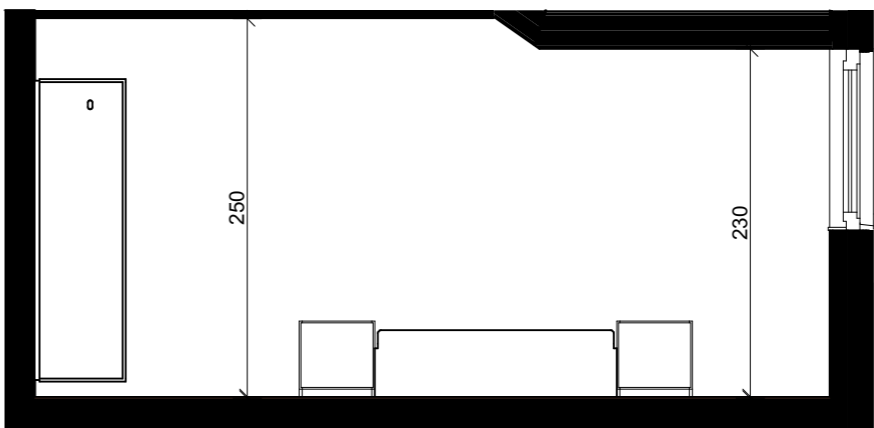
WC
HSP:250

Chambre 2
HSP:250

Chambre 1
HSP:250

C-32

COUPE CHAMBRE

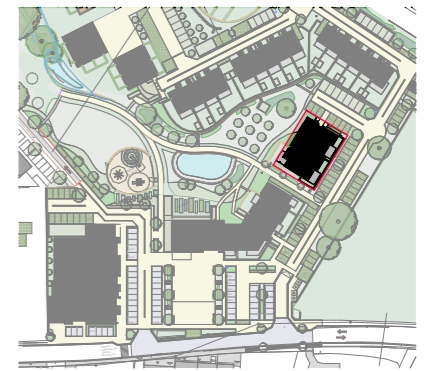
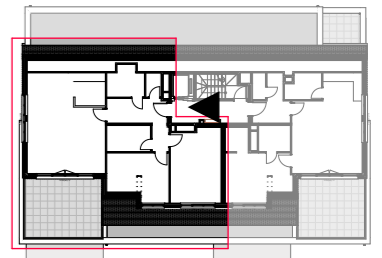
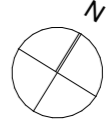
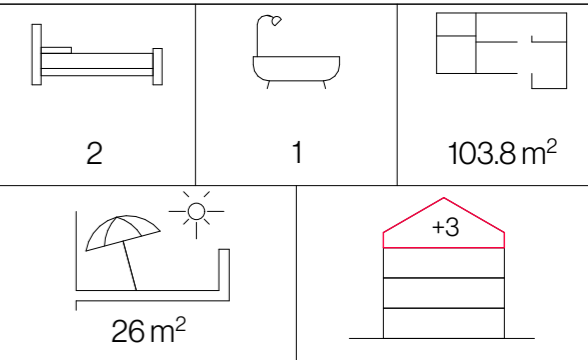


MISA JOURLE: / /
 POUR ACCORD:
 DATE
 SIGNATURE:

Echelle: 1:50

prim'vert

Bâtiment Cornélie
 Appartement C-32



EQUILIS

SA Luxis-M (groupe Equilis)

Drève Richelle, 161 D bte 19
 B-1410 Waterloo
 02 897 52 65 - www.equilis.net

- Document à titre d'information et non contractuel.
 - Mobilier, machine à laver (ML) et sèche-linge (SL) non fournis.
 - Les dimensions des cuisines et de leurs équipements sont données à titre d'information. Se référer aux plans contractuels des cuisines.
 - Des faux-plafonds complémentaires pourront être placés à certains endroits pour des raisons techniques.
 - Dimensions (distance entre murs avant plafonnage) données à titre indicatif.