

Klantverantw.:
Opdrachtn.:
Klantnr.: 93936
Cont.pers.:
Tel.: -
Fax: -
GSM: -
e-mail: info@electrazina.be



Onafhankelijk Controle Bureel v.z.w.

ProKo.: LS01
Verslagnr.: 4600349-rev.001
Voort. verslagnr.:
Datum: 30/10/2015

Klant / Opdrachtgever:
ELEKTRICITEITSWERKEN ZINA
RENAAT VEREMANSSTRAAT 8/51
2030 ANTWERPEN 3

Afdeling: ELE

VERSLAG VAN ONDERZOEK VAN EEN ELEKTRISCHE L.S. INSTALLATIE VOOR EEN DEFINITIEVE OF RESIDENTIELE AANSLUITING
(uitgevoerd onder BELAC accreditatie volgens interne procedure QPRO/ELE/001, §7.3)

ALGEMEENHEDEN

Toestel/Install. ID: Aard installatie:: bestaande Type lokalen: woning
Plaats onderzoek: Sint-Jobsesteenweg 101 BRASSCHAAT 2930
Aard onderzoek: controlebezoek Volgens AREI Art.: 271
Datum onderzoek: 30/10/2015 Volgende binnen 300 maand of vóór 31/10/2040 Onderzoeker: AKCAOGLU ATILLA
Eigendom van: Veenman Roel
Installateur: -
B.T.W.: - ID-kaart: - Uitgereikt te: - Datum: -

BESCHRIJVING

EAN nr.: - Teller nr.: 34446258 Stand I : 23668 Stand II 27760
Aansluiting: bovengronds Wachtbuis: geplaatst Isolatieplaat: niet aanwezig
Dienstspanning: 1 x 220V Max. beveiliging: 63A Hoofdbeveiliging: aut. 2p 63A Schak.: alg.diff.schak.
Meter-bordverbinding: kabeltype: XFVB aantal geleiders: 4 doorsnede: 10 mm²
Voedingsbekabeling: kabeltype: XFVB aantal geleiders: 4 doorsnede: 10 mm²
Aardelektrode: type: lus sectie: 35 mm² spreidingswaarde: 11,78 Ohm
Diff. schak.: algemene: 4p 63A/300mA is verzegeld met loodje: in orde bijkomende dif.: 2p 40A/30mA
Werking testknop: in orde Controle foutlus: in orde Algemene isolatieweerstand: > 1 MOhm
Installatie uitgevoerd overeenkomstig schema's: in orde Staat van het vast elektrisch materieel: in orde
Bescherming tegen elektrische schokken: rechtstreekse aanraking: in orde onrechtstreekse aanraking: in orde
Continuïteit PE- en equipotentiaal verbinding: in orde Vast opgesteld en verplaatsbaar materieel: in orde
Beschrijving installatie - toestellen: ■ zie schema in bijlage ■ ééndraadschema en situatieschema werd voor gezien getekend
Nog niet geplaatst: keuken badkamer C.V. gasmeter watermeter hoofd - bijkomende - equipotentiaal verbinding
Aantal borden: 3 Aantal eindstroombanen: 24+6+5

Zie schema's in bijlage

VASTSTELLINGEN - Nota (N) - Opmerking (O) - Inbreuk (I) - de nummers verwijzen naar de standaard inbreuken

GEEN

N Dit verslag vervangt verslag 4600349 d.d.30/10/2015.

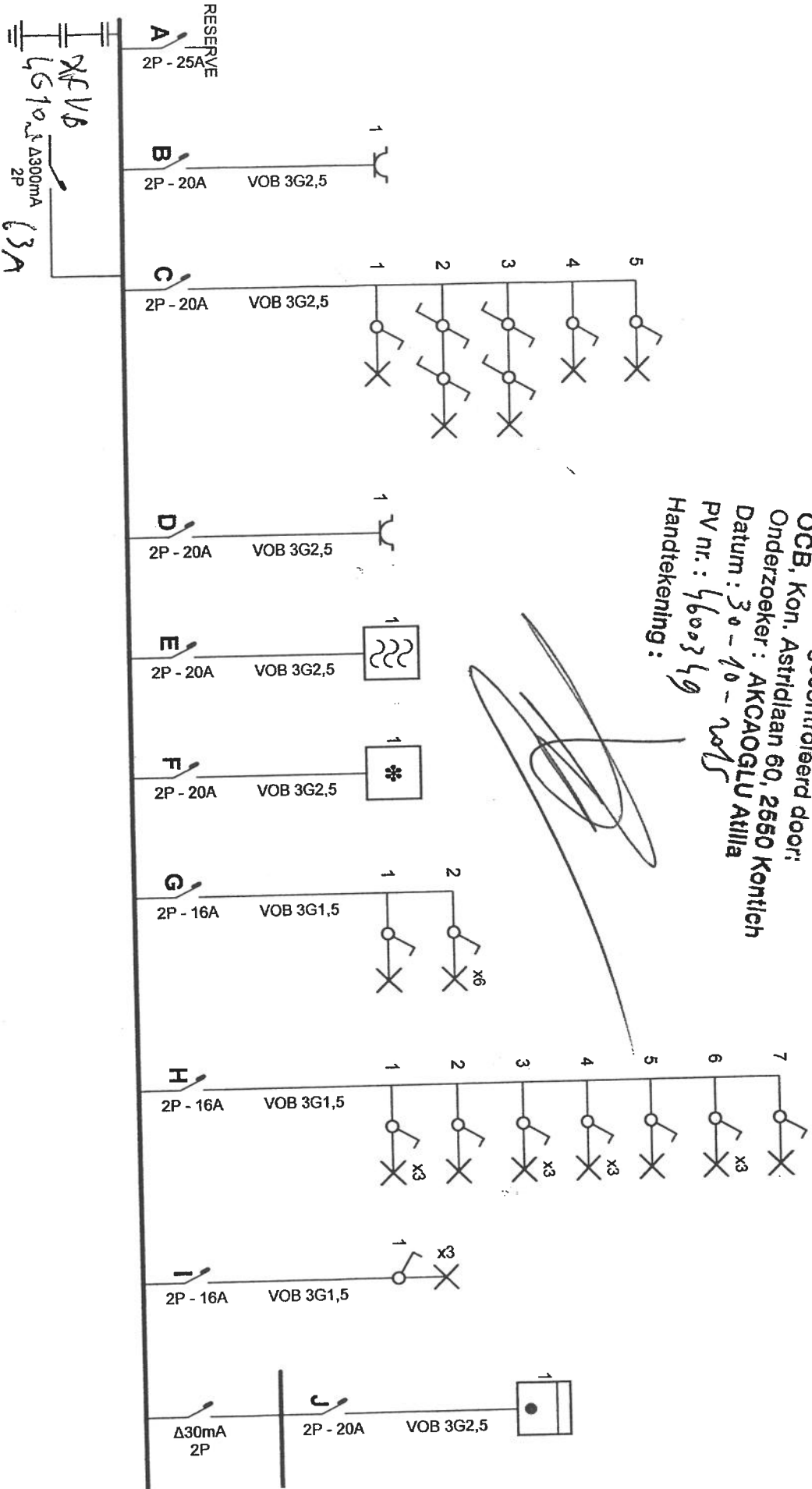
BESLUIT

De installatie is conform aan het AREI. De installatie mag in dienst gesteld worden/blijven.
De installatie dient opnieuw gecontroleerd uiterlijk op hoger vermelde datum, zoals voorzien door art. 271 van het AREI, alsook voor de ingebruikname van elke belangrijke wijziging of beduidende uitbreiding, uitgevoerd voor deze datum.

Voor de Technisch Directeur,

De Agent-onderzoeker

Installatie is gecontroleerd door:
 OCB, Kon. Astridlaan 60, 2650 Kontich
 Onderzoeker: AKCAOGLU Atilla
 Datum: 30-10-2015
 PV nr.: 4600349
 Handtekening:



XFVB
 4G10 Δ300mA
 2P
 63A

25,

Plaats van de elektrische installatie

Roel Veenman
 Sint Jobssteenweg 101
 2930 Brasschaat
 Tel.: 0031-6-53505114. GSM: -
 Fax: -
 e-mail: roel@vjm.be
 BE0466. 333

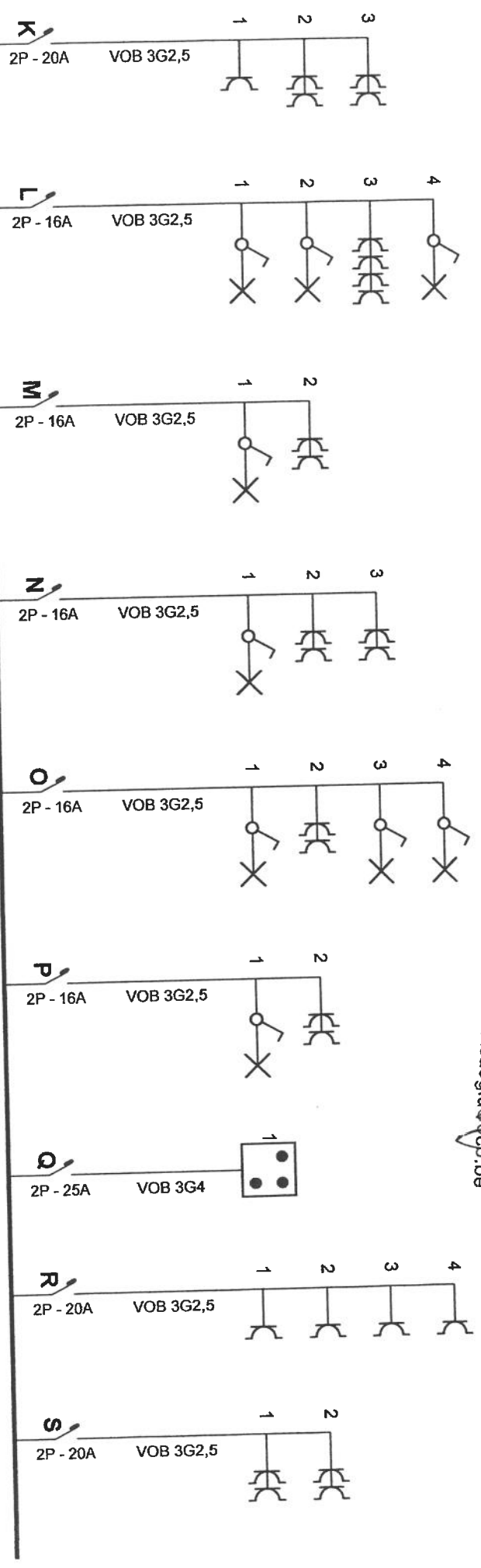
Installateur

Elektricienswerken Zina
 Renaat Veremansstraat 8 Bus 51
 2030 Antwerpen
 Tel.: - GSM: 0487202033
 Fax: -
 e-mail: info@electrazina.be
 BE06. 771.382

p. 1/7
 Eendraadschema
 2 x 230V ~ 50Hz

Schema's aetkend door:

AKCAOGLU Atila
 GSM: 0493/246.132
 atila.akcaoglu@ocp.be



Plaats van de elektrische installatie

Roel Veenman
 Sint Jobssteenweg 101
 2930 Brasschaat
 Tel.: 0031-6-53505114 GSM:-
 Fax:-
 e-mail: roel@vilm.be
 BE0466.933

Installateur

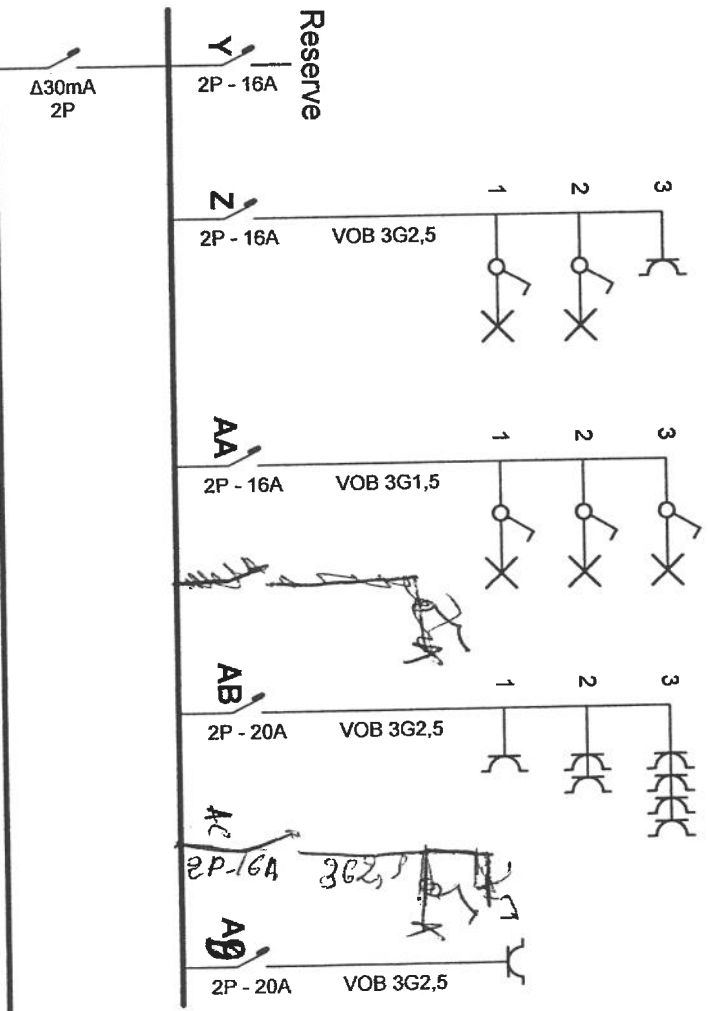
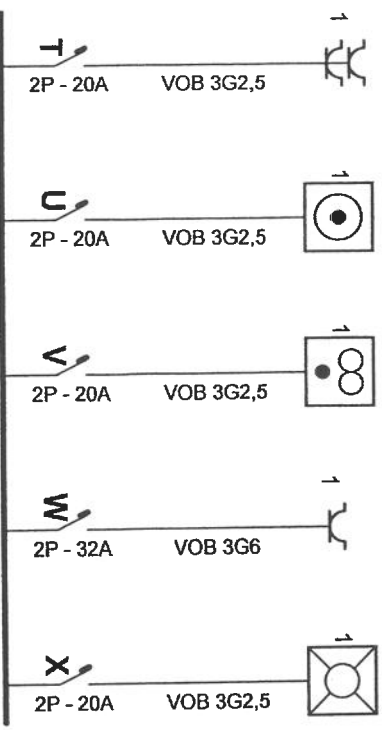
Elektricienswerken Zina
 Renaat Veremansstraat 8 Bus 51
 2030 Antwerpen
 Tel.: - GSM: 0487202033
 Fax:-
 e-mail: info@electrazina.be
 BE0622 771.382

p. 2/7
 Einddraadschema

2 x 230V ~ 50Hz

Schemas getekend door:

AKCAOGLU Atilla
 GSM: 04931248132
 atilla.akcaoglu@pccb.be



Plaats van de elektrische installatie

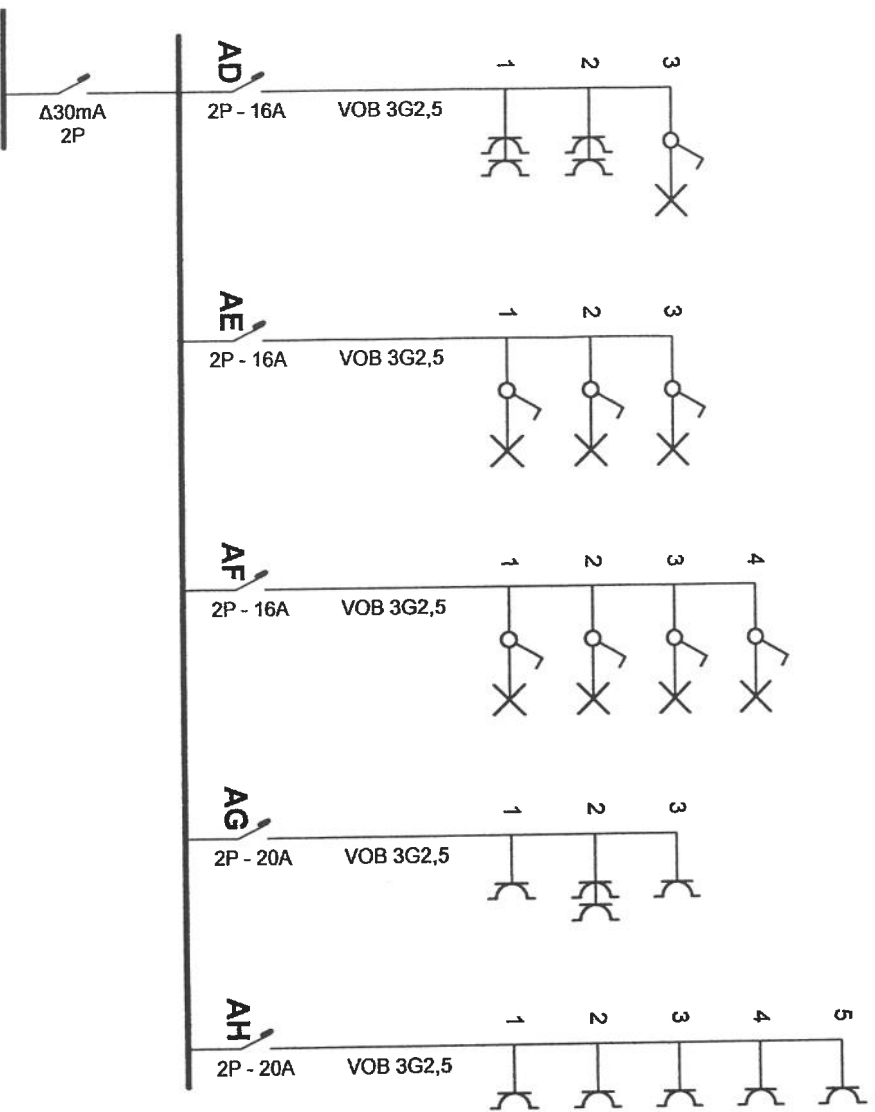
Roel Veenman
 Sint Jobssesteenweg 101
 2930 Brasschaat
 Tel.: 0031-6-53505114 GSM:-
 Fax:-
 e-mail: roel@vim.be
 BE04662333

Installateur

Elektricienswerken Zina
 Renaat Veremansstraat 8 Bus 51
 2030 Antwerpen
 Tel.: - GSM: 0487202033
 Fax:-
 e-mail: info@electrazina.be
 BE067771382

Schemas getekend door:

p. 3/7
 Eendraderschema
 2 x 230V ~ 50Hz



AKCAOGLU Atilla
 GSM: 0493/246.132
 atilla.akcaoglu@ocb.be

Plaats van de elektrische installatie

Roel Veenman
 Sint Jobssteenweg 101
 2930 Brasschaat
 Tel.: 0031-6-53505114 GSM: -
 Fax: -
 e-mail: roel@rvim.be
 BE046633 333

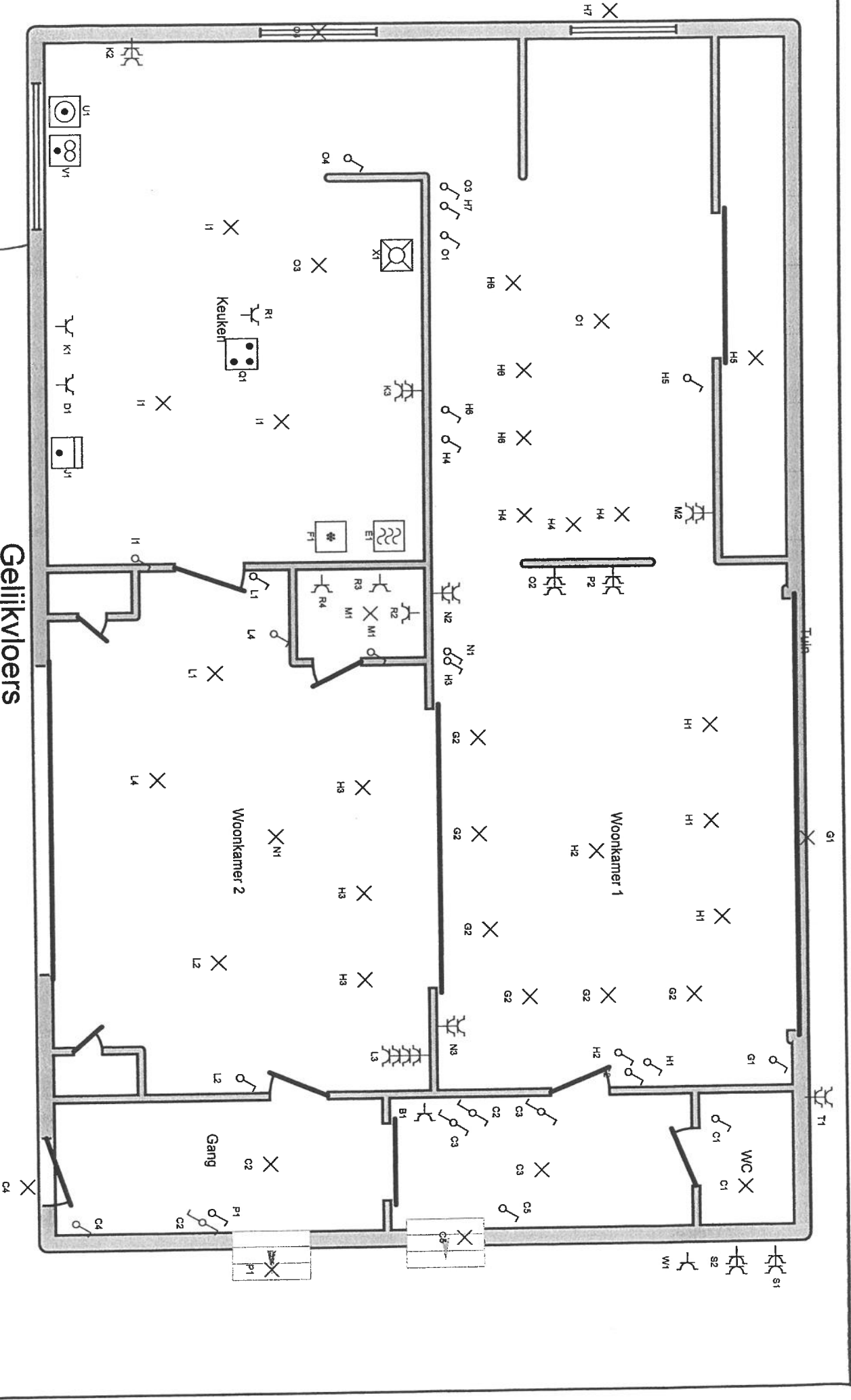
Installateur

Elektriciteitswerken Zina
 Renaat Veremansstraat 8 Bus 51
 2030 Antwerpen
 Tel.: - GSM: 0487202033
 Fax: -
 e-mail: info@electrazina.be
 BE069771.382

p. 4/7
 Eendraadschema

2 x 230V ~ 50Hz

Schema's getekend door:



AKCAOGLV Atilla
 GSM: 0493 248 432
 atilla.akcaogl@procb.be

Plaats van de elektrische installatie

Roel Veenman
 Sint Jobssesteenweg 101
 2930 Brasschaat
 Tel.: 0031-6-53505114 GSM: -
 Fax: -
 e-mail: roel@rvim.be
 BE046633333

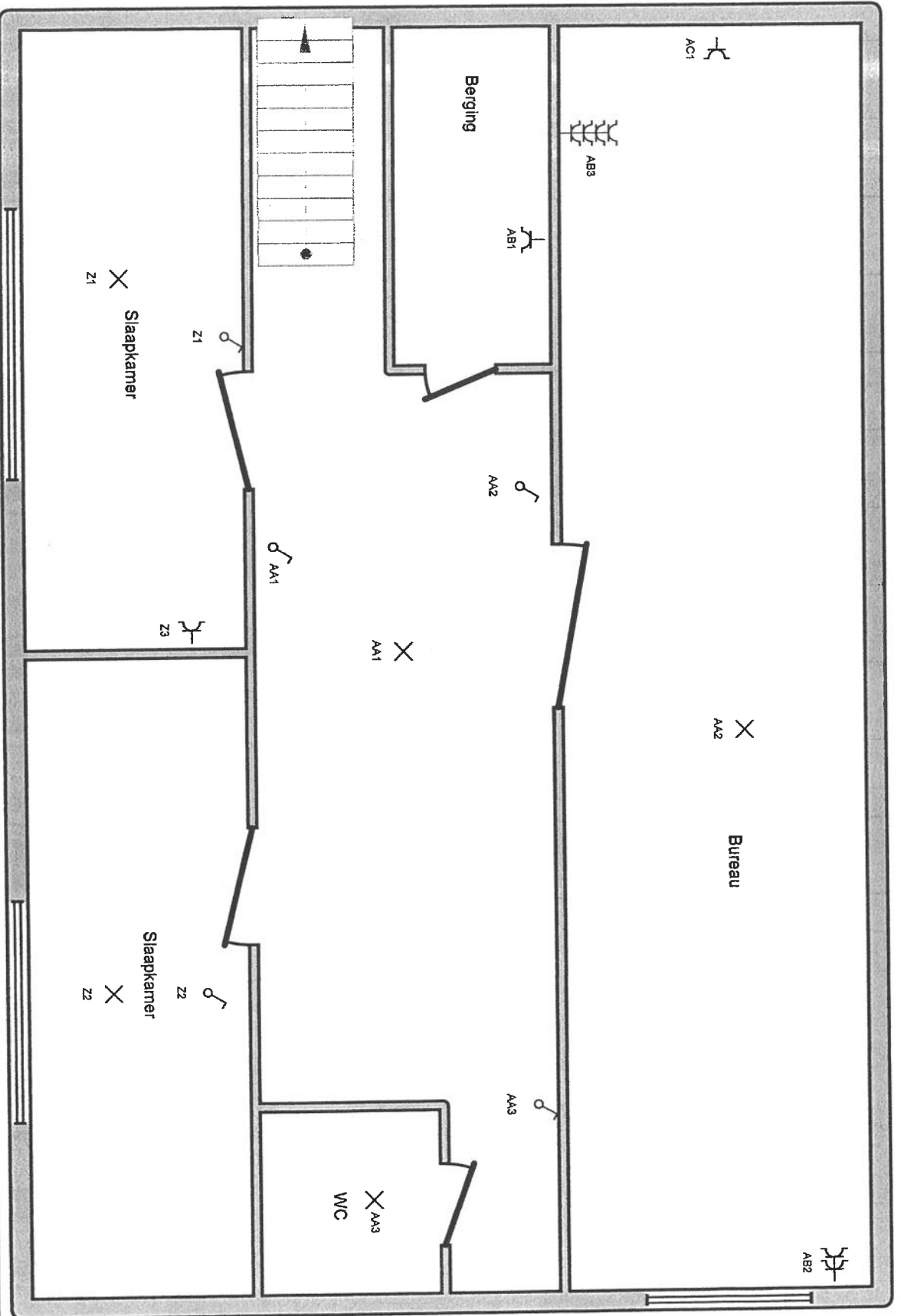
Installateur

Elektricienswerken Zina
 Renaat Veremansstraat 8 Bus 51
 2030 Antwerpen
 Tel.: - GSM: 0487202033
 Fax: -
 e-mail: info@electrazina.be
 BE0693771382

Schema's getekend door:

p. 517
 Situatieschema
 2 x 230V ~ 50Hz

Kelder



Plaats van de elektrische installatie

Roel Veenman
 Sint Jobsesteenweg 101
 2930 Brasschaat
 Tel.: 0031-6-53505114 GSM: -
 Fax: -
 e-mail: roel@vfm.be
 BED0466.333

Installateur

Elektrischelerswerken Zina
 Renaat Veremansstraat 8 Bus 51
 2030 Antwerpen
 Tel.: - GSM: 0487202033
 Fax: -
 e-mail: info@electrazina.be
 BE067771.382

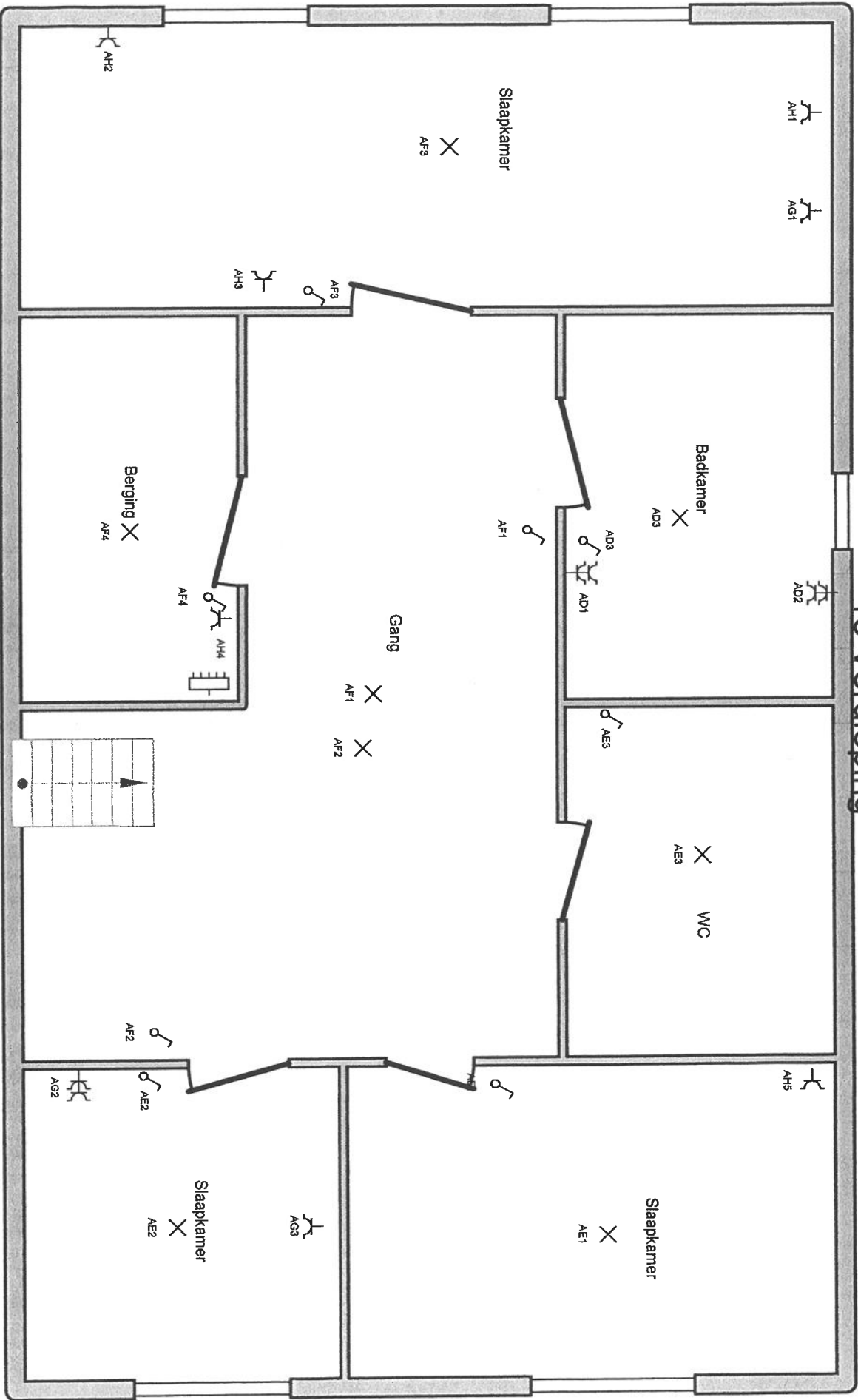
p. 6/7
Situatieschema

2 x 230V ~ 50Hz

AKCAOGLU Atilla
 GSM: 0493/246182
 atilla.akcaoglu@ocb.be

Schemats getekend door:

1e Verdieping



Plaats van de elektrische installatie

Roel Veenman
 Sint Jobssteenweg 101
 2930 Brasschaat
 Tel.: 0031-6-53505114 GSM: -
 Fax: -
 e-mail: roel@rvim.be
 BE0466.3 933

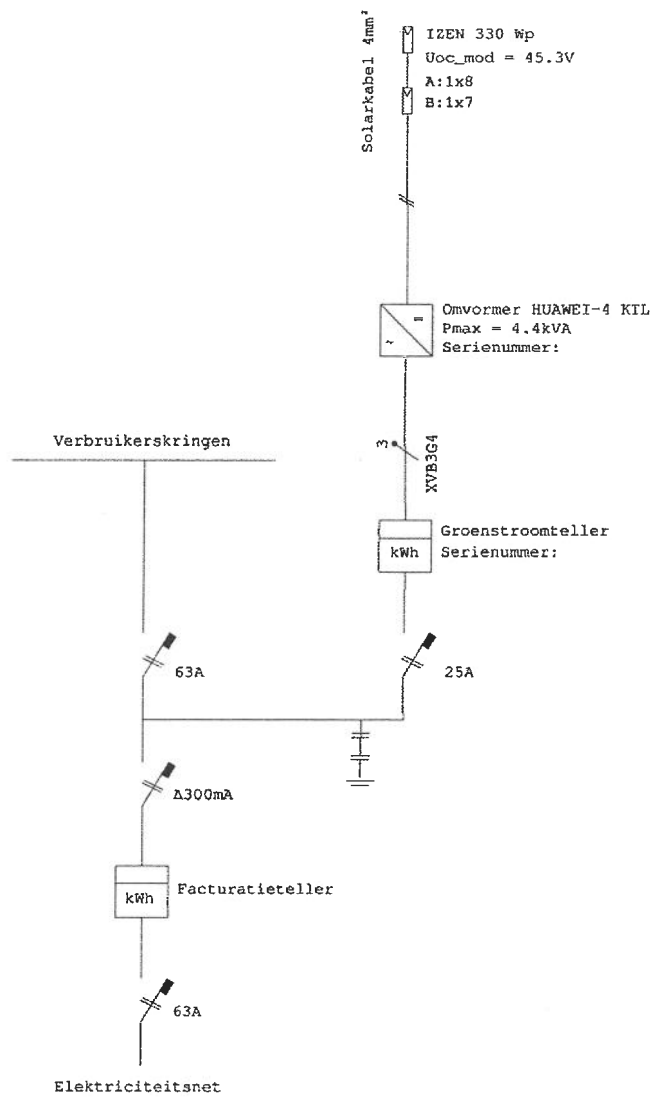
Installateur

Elektrische werken Zina
 Renaat Veremansstraat 8 Bus 51
 2030 Antwerpen
 Tel.: - GSM: 0487202033
 Fax: -
 e-mail: info@electrazina.be
 BE0677 771.382

P. 7/7
 Situatieschema
 2 x 230V ~ 50Hz

AKCAOGLU Atilla
 GSM: 0493/246.182
 atilla.akcaoglu@pob.be

Schemas getekend door:



BTV

handtekening
keuringorganisme:
25 NOV. 2019
Thomas Verreet
592

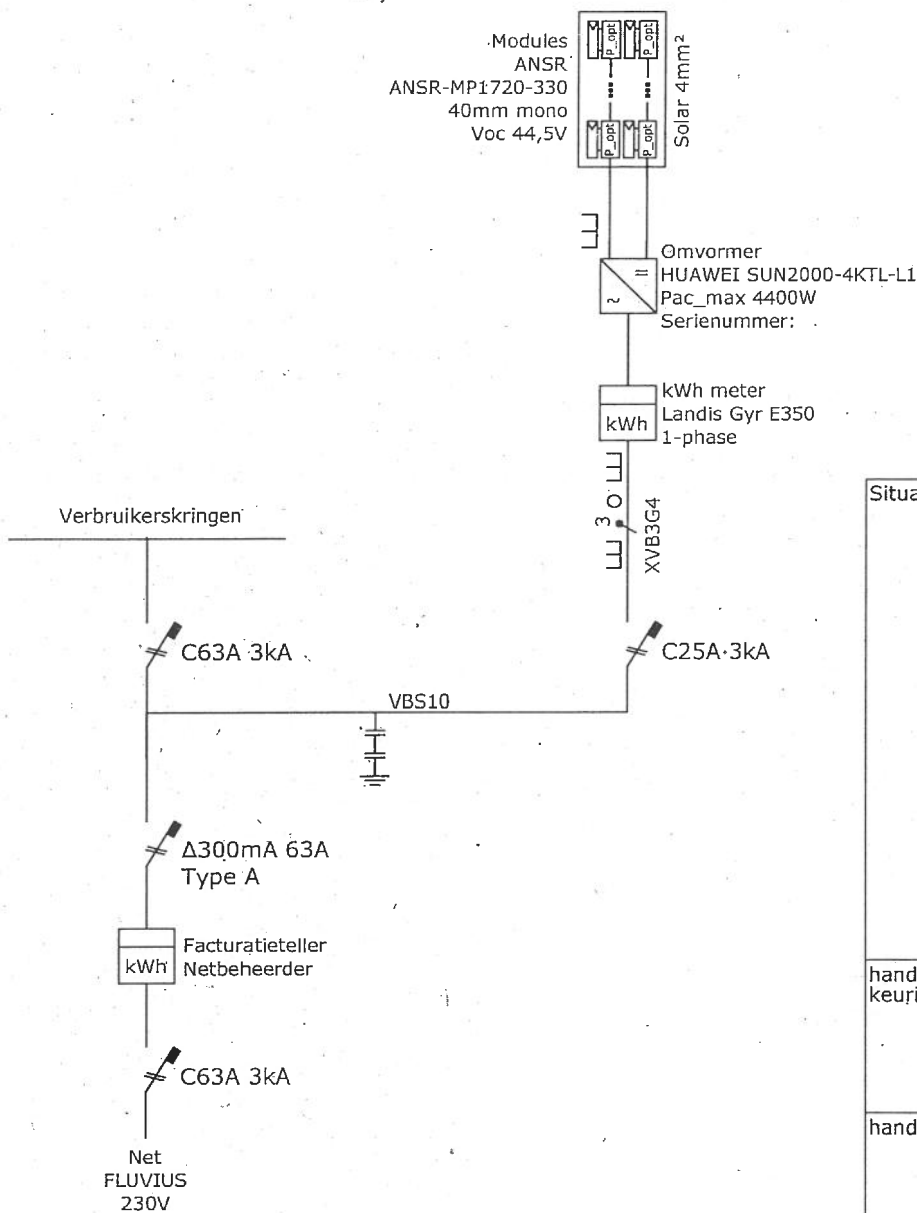
handtekening klant:

Deze tekening is onze eigendom. Gehele of gedeeltelijke reproductie of inzage aan derden, is zonder onze schriftelijke toestemming niet toegelaten. Alle rechten zijn voorbehouden aan IZEN energy systems NV.

klant: Eric Casters Sint-Jobsesteenweg 101 2930 Brasschaat	datum:	naam:	titel: Einddraadsschema PV installatie
	get.: 17/09/19		
	norm: ISO		project: Project 07:52:07 23/08/2019
	folio: A4 1/1		31912
	firma:	adres:	handtekening IZEN:
	IZEN	Hoeksken 55 2275 Lille tel: 014/55 93 19 info@izen.be	
staat gewijzigd	datum	naam	Steven Van Dyck
		100% SLIMME ENERGIE	

Ppv_totaal 4950Wp

Array 1
A: 1x8x1 / B: 1x7x1



Situatieplan:

handtekening:
keuringsorganisme:

handtekening klant:

handtekening IZEN:

Steven Van Dyck

Deze tekening is onze eigendom. Gehele of gedeeltelijke reproductie of inzage aan derden, is zonder onze schriftelijke toestemming niet toegelaten. Alle rechten zijn voorbehouden aan IZEN energy systems NV.

klant: Casters Eric Sint-Jobsesteenweg 101 2930 Brasschaat		datum: 8/9/21	naam: was	titel: Elektrisch schema
5		get.:	nag.:	project: PV Residentieel 40453408
4		norm: ISO	cat.:	nummer:
3		firma: IZEN	adres: Hoeksken 56 2275 LILLE	schaal: folio: A4
2		100% SLIMME ENERGIE	014/55 83 19	blad: 5/5
1			014/55 83 17	
staat	gewijzigd	datum	naam	