



vzw - AIB-VINÇOTTE Belgium - asbl

Exploitatiezetel: Jan Olieslagerslaan 35 • 1800 Vilvoorde

Tel +32(0)2 674 57 11 • fax +32(0)2 674 59 59 • info@vincotte.be • www.vincotte.com

Maatschappelijke zetel: Diamant Building • Boulevard A. Reyerslaan 80 • B-1030 Brussel

Safety, quality and environmental services

Verslag nr.: SO 30297738



N **236293**

Resi code:

Antwerpen-Limburg
 Brabant

tel.: 03 221 86 11
tel.: 02 674 57 11

Oost & West -Vlaanderen
 Wallonië

tel.: 09 244 77 11
tel.: 081 432 611

11

PROCES-VERBAAL VAN GELIJKVORMIGHEIDSONDERZOEK EN/OF CONTROLEBEZOEK VAN EEN ELEKTRISCHE LAAGSPANNINGSINSTALLATIE

Verantwoordelijke voor de werken :	Installatie :	Eigenaar of beheerder :
Naam, voornaam : <u>B.R. BUBA</u>	Naam, voornaam : <u>AXLA YSEBAERT</u>	
<u>OUDESTYLDERSSTRAAT 75</u>	Adres : <u>FRANS CLAYBEXLAAN 4</u>	<u>3de verdiep bus 9</u>
Ident. Kaart nr. : <u>2520 BELEGAT</u>	Post nr. + Stad : <u>2100 DEURNE</u>	
BTW nr.: <u>BE</u>	Tel. : <u>/ /</u>	

Basis van het onderzoek : Algemeen Reglement op de Elektrische Installaties (AREI)

<input type="checkbox"/> Art 270	<input type="checkbox"/> ingebruikname	<input type="checkbox"/> wijziging	<input type="checkbox"/> uitbreiding	<input checked="" type="checkbox"/> Art 86	<input checked="" type="checkbox"/> Art 271 bis	<input checked="" type="checkbox"/> Wooneenheid
<input type="checkbox"/> Art 271	<input type="checkbox"/> mobiel	<input type="checkbox"/> tijdelijk		<input type="checkbox"/> Art 87	<input checked="" type="checkbox"/> Art 278	<input type="checkbox"/> Huishoudelijke werkeenheden
<input checked="" type="checkbox"/> Art 276	<input type="checkbox"/> periodiek	<input checked="" type="checkbox"/> controle	<input type="checkbox"/>	<input type="checkbox"/> Art 88	<input type="checkbox"/> Art	<input type="checkbox"/> Gemeenschappelijke delen
<input type="checkbox"/> Art 276 : verzwaring	<input type="checkbox"/> Art 276bis : verkoop van een wooneenheid			<input type="checkbox"/> Art ...	<input type="checkbox"/> Art	<input checked="" type="checkbox"/> Werkeenheden

Algemene gegevens elektrische installatie :

Gegevens verdeler	EAN	<input checked="" type="checkbox"/> EAN niet meegedeeld	<input type="checkbox"/> kWh meter niet geplaatst
	kWh meter nr.: <u>840581</u>	meterstand dag : <u>7820.9</u>	nacht :
	Bescherming aansluiting (A) : <input type="checkbox"/> 020 <input type="checkbox"/> 025 <input type="checkbox"/> 032 <input checked="" type="checkbox"/> 040 <input type="checkbox"/> 050 <input type="checkbox"/> 063 <input type="checkbox"/> 080 <input type="checkbox"/> 100	nr. :	meterstand :
Gegevens installatie	Ontworpen voor U _N : <input checked="" type="checkbox"/> 230 V <input type="checkbox"/> 3x230 V <input type="checkbox"/> 3N400 V	Type aardelektrode :	
	Maximale nominale stroom (A) : <input type="checkbox"/> 020 <input type="checkbox"/> 025 <input type="checkbox"/> 032 <input checked="" type="checkbox"/> 040 <input type="checkbox"/> 050 <input type="checkbox"/> 063 <input type="checkbox"/> 080 <input type="checkbox"/> 100	<input type="checkbox"/> aardingslus <input type="checkbox"/> pen / baar	
	Voedingsleiding hoofdbord : <u>4</u> X <u>6</u> mm ² - Type : <u>V.O.B.</u>	<input checked="" type="checkbox"/> BESTAAND	
Beschrijving installatie	Algemene differentieelstroominrichting : <u>40</u> A / <u>300</u> mA	Aantal borden : <u>1</u>	Aantal eindstroombanen : <u>7</u>
<input checked="" type="checkbox"/> zie bijlage(n)			

Metingen - testen - controles - verzegeling :

<input checked="" type="checkbox"/> Rechtstreekse aanraking	<input checked="" type="checkbox"/> Onrechtstreekse aanraking	<input checked="" type="checkbox"/> Montage	<input type="checkbox"/> Toestellen	<input checked="" type="checkbox"/> Materieel	<input checked="" type="checkbox"/> I>/doorsnede	<input checked="" type="checkbox"/> Schema's
<input checked="" type="checkbox"/> Aardingsweerstand : <u>0.5</u> Ω	<input checked="" type="checkbox"/> Algemeen isolatieniveau : <u>2100</u> MΩ	<input checked="" type="checkbox"/> Controle foutlus	<input checked="" type="checkbox"/> Aardingscontinuïteit	<input checked="" type="checkbox"/> Test diff.		
Differentieelstroominrichting : <input type="checkbox"/> was verzegeld <input checked="" type="checkbox"/> werd verzegeld <input type="checkbox"/> werd niet verzegeld <input type="checkbox"/> kan niet verzegeld worden						

Inbreuken - Opmerkingen (voor de betekenis van eventuele codes : zie keerzijde)

Inbreuken Nieuwe installatie	/	
<input type="checkbox"/> Nihil		
Inbreuken Bestaande installatie		
<input type="checkbox"/> Nihil		
Opmerkingen	<u>STOPCONTACTEN ZONDER AARDING MOGEN ENKEER MAAR GEBRUIKT WORDEN NIET KLASSE II TOESTELLEN (ZONDER AARDING)</u>	Visum DNB of aangestelde :
<input type="checkbox"/> Nihil		

Besluit(en) :

De nieuwe installatie voldeet ~~oldoet niet~~ aan het AREI.

De bestaande installatie voldeet ~~voldeet niet~~ aan het AREI.

De installatie dient opnieuw gecontroleerd te worden vóór 4/10/2038 (*)
 door hetzelfde erkend organisme.

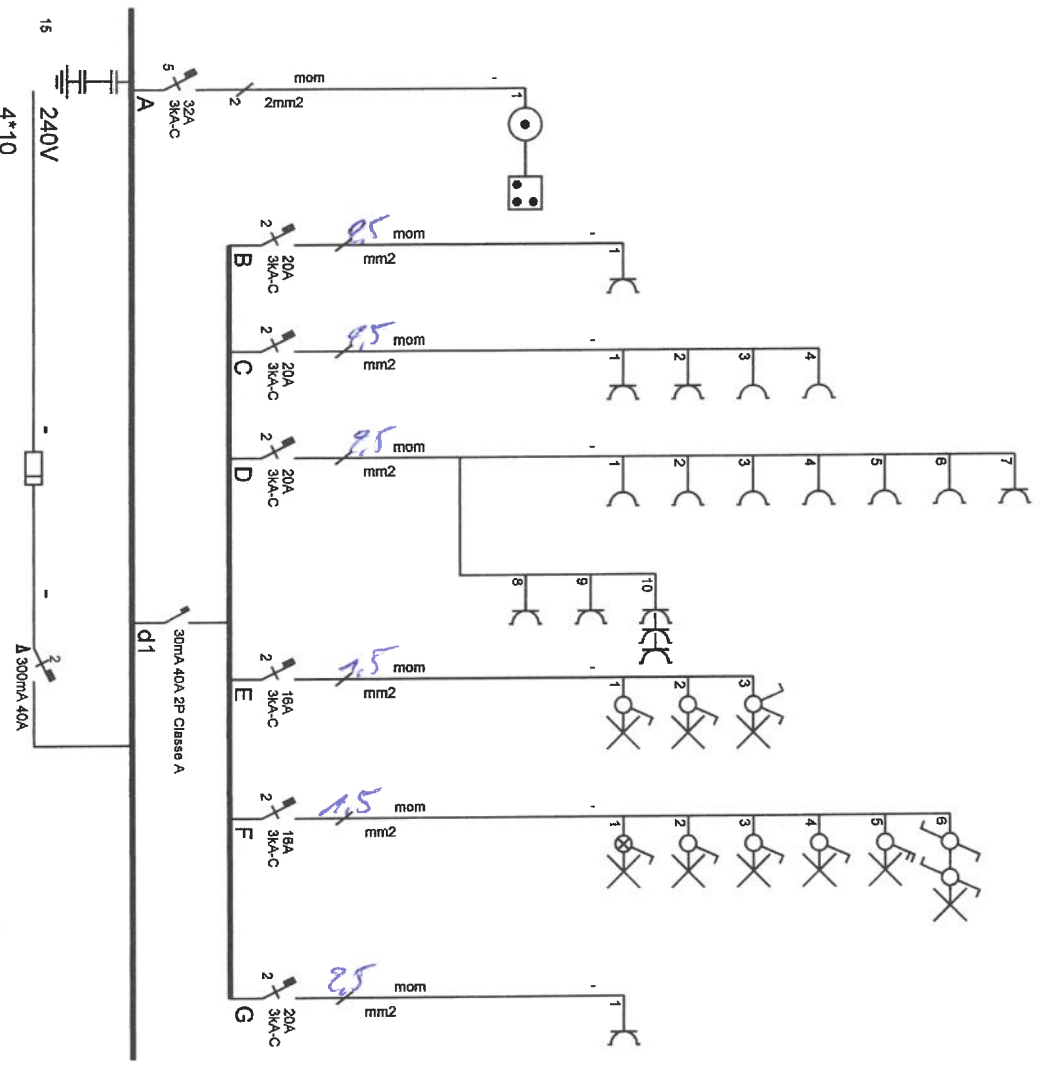
Agent bezoeker :

Naam : HEISEN GUNTER Agent nr. : 4315 Datum : 4/10/2013

Bijlage(n) : Situatieschema(s) : 1 Eëndraadsschema(s) : 1

Voor de directeur generaal : Handtekening

- Dit proces-verbaal dient bewaard te worden in het dossier van de elektrische installatie en dit dossier dient elke aangebrachte wijziging te vermelden.
 - De Federale overheidsdienst economie dient bij ieder ongeval, rechtstreeks of onrechtstreeks te wijten aan elektriciteit waarbij personen betrokken zijn, ingelicht te worden.
 - De controle heeft enkel betrekking op de zichtbare en toegankelijke delen van de installatie.
 Op basis van de ter plaatse verkregen informatie is het niet mogelijk de datum van realisatie van de elektrische installatie vast te stellen.
 Wij raden U aan om het (de) schema(s) te vervolledigen voor de delen die niet zichtbaar waren tijdens ons bezoek. In geval van twijfel over de veiligheid van deze elementen, nodigen we u ten zeerste uit om een bijkomend controlebezoek te laten uitvoeren.
 (*) De werken, nodig om de inbreuken te doen verdwijnen die opgemerkt werden tijdens het controlebezoek, moeten zonder vertraging uitgevoerd worden en alle maatregelen moeten getroffen worden opdat de in overtreding zijnde installatie, indien ze in dienst blijft, geen gevaar vormt voor personen. Indien bij het nieuw controlebezoek, na max. 1 jaar, de overtredingen niet verdwenen zijn moet het erkend organisme een kopie van het proces-verbaal van het controlebezoek overmaken aan de Algemene Directie Energie die belast is met het hoog toezicht.



Berckmoes Installatie Technieken
 Oudstrijdersstraat 75 - 2520 Oelegem (Rans)
 GSM: 0495/57.22.10 - BTW BE 454 454 601

Dit schema werd gemaakt met een educatieve versie van DCElektro en mag niet voor professionele doeleinden gebruikt worden.

Afgev. erkend organisme

4.10/2013



Gunter HELSEN
 Inspecteur

VINGOTTE 0497135 69 13

Ayla Ysebaert

F. Craeybeckel
 3e ud Burg

BIT byba

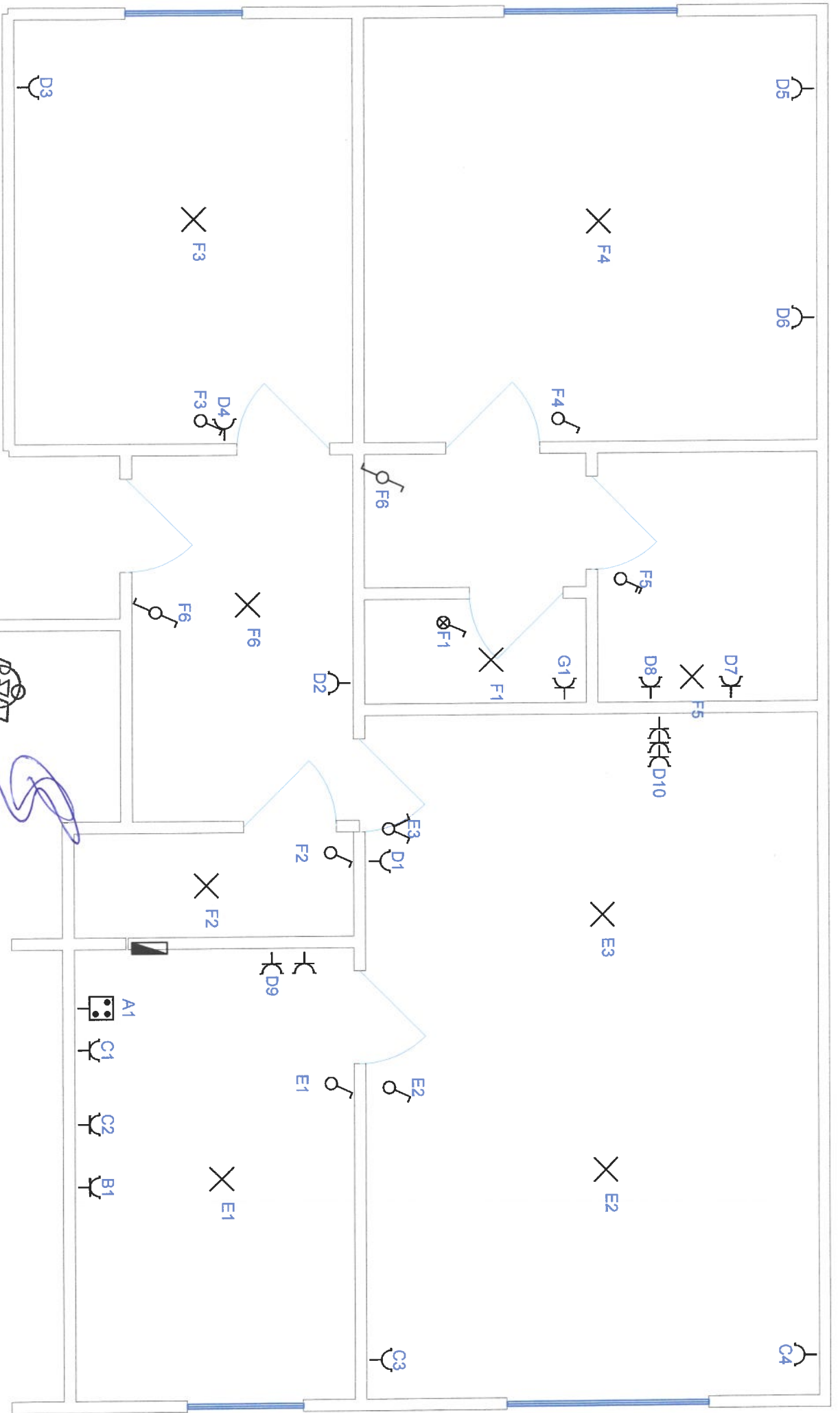
4.10/2013



Voor meer informatie contacteer:



Holdestraat 21
 8760 MEULEBEKE
 Tel: 051/48.66.57
 Fax: 051/48.85.43



Berckmoes Installatie Technieken
 Oudstrijdersstraat 75 - 2520 Oelegem (Ransit)
 GSM: 0495/57.22.10 - BTW BE 454 454 601