



VINÇOTTE vzw

Erkend Controleorganisme | Externe dienst voor technische controles op de werkplaats
Maatschappelijke zetel: Jan Olieslagerslaan 35 • 1800 Vilvoorde • België
BTW: BE 0402.726.875 • RPR Brussel • BNP Paribas Fortis: BE 25 2100 4144 1482 • BIC: GEBABEBB

Verslag nr. :

- Bollebergen 2a bus 12, 9052 Gent
- Jan Olieslagerslaan 35, 1800 Vilvoorde
- Noordersingel 23, 2140 Antwerpen
- Rue Phocas Lejeune 11, 5032 Gembloux

- Tel: +32 9 244 77 11
- Tel: +32 2 674 57 11
- Tel: +32 3 221 86 11
- Tel: +32 81 432 611

- gent@vincotte.be
- brussels@vincotte.be
- antwerpen@vincotte.be
- gembloux@vincotte.be



N 311815

Resi code :

PROCES-VERBAAL VAN GELIJKVORMIGHEIDSONDERZOEK EN/OF CONTROLEBEZOEK VAN EEN ELEKTRISCHE LAAGSPANNINGSINSTALLATIE

Verantwoordelijke voor de werken :	Installatie :	Eigenaar of beheerder :
Naam, voornaam : <u>Elektr. Hoopcamp</u>	Naam, voornaam : <u>Louiseke Construct BVB</u>	
Ident. Kaart nr. :	Adres : <u>Koninkstraat 154/WE</u>	
BTW nr.: BE	Post nr. + Stad : <u>9240</u>	Tel. : <u>Lele</u>

Basis van het onderzoek : Algemeen Reglement op de Elektrische Installaties (AREI)

<input checked="" type="radio"/> Art 270	<input checked="" type="radio"/> Ingebruikname	<input type="radio"/> wijziging	<input type="radio"/> uitbreiding	<input checked="" type="radio"/> Art 86	<input type="radio"/> Art 271 bis	<input checked="" type="radio"/> 1 Wooneenheid
<input type="radio"/> Art 271	<input type="radio"/> mobiel	<input type="radio"/> tijdelijk		<input type="radio"/> Art 87	<input type="radio"/> Art 278	<input type="radio"/> 2 Huishoudelijke werkeenheid
<input type="radio"/> Art 276	<input type="radio"/> periodiek	<input type="radio"/> controle		<input type="radio"/> Art 88	<input type="radio"/> Art	<input type="radio"/> 3 Gemeenschappelijke delen
	<input type="radio"/> Art 276bis	<input type="radio"/> verkoop van een wooneenheid		<input type="radio"/> Art ...	<input type="radio"/> Art	<input type="radio"/> 4 Werkeenheid

Algemene gegevens elektrische installatie :

Gegevens verdeler	Gegevens installatie	Beschrijving installatie
EAN : kWh meter nr. : meterstand dag : nacht : Bescherming aansluiting (A) : <input type="radio"/> 20 <input type="radio"/> 25 <input type="radio"/> 32 <input type="radio"/> 40 <input type="radio"/> 50 <input type="radio"/> 63 <input type="radio"/> 80 <input type="radio"/> 100	Ontworpen voor U _N : <input checked="" type="radio"/> 230 V <input type="radio"/> 3x230 V <input type="radio"/> 3N400 V Maximale nominale stroom (A) : <input type="radio"/> 20 <input type="radio"/> 25 <input type="radio"/> 32 <input checked="" type="radio"/> 40 <input type="radio"/> 50 <input type="radio"/> 63 <input type="radio"/> 80 <input type="radio"/> 100 Voedingsleiding hoofdbord : <u>4</u> X <u>16</u> mm ² - Type : <u>XV3</u>	Algemene differentieelstroominrichting : <u>40</u> A / <u>300</u> mA Aantal borden : <u>5</u> Aantal eindstroombanen : <u>16</u>
<input type="radio"/> EAN niet meegedeeld <input type="radio"/> kWh meter niet geplaatst <input type="radio"/> kWh excl. nacht meter : nr. : meterstand :		Type aardelektrode : <input checked="" type="radio"/> aardingslus <input type="radio"/> pen / baar <input type="radio"/>
<input checked="" type="radio"/> zie bijlage(n)		

Metingen - testen - controles - verzegeling :

<input checked="" type="checkbox"/> Rechtstreekse aanraking	<input checked="" type="checkbox"/> Onrechtstreekse aanraking	<input checked="" type="checkbox"/> Montage	<input type="checkbox"/> Toestellen	<input checked="" type="checkbox"/> Materieel	<input checked="" type="checkbox"/> Doorsnede	<input checked="" type="checkbox"/> Schema's
<input checked="" type="checkbox"/> Aardingsweerstand : <u>2,5</u> Ω	<input checked="" type="checkbox"/> Algemeen isolatieniveau : <u>10</u> MΩ	<input type="checkbox"/> Controle foutlus	<input checked="" type="checkbox"/> Aardingscontinuïteit	<input type="checkbox"/> Test diff.		
Differentieelstroominrichting : <input type="radio"/> was verzegeld <input checked="" type="radio"/> werd verzegeld <input type="radio"/> werd niet verzegeld <input type="radio"/> kan niet verzegeld worden						

Inbreuken - Opmerkingen (voor de betekenis van eventuele codes : zie keerzijde)

Inbreuken Nieuwe installatie	<input checked="" type="radio"/> Nihil
Inbreuken Bestaande installatie	<input type="radio"/> Nihil
Opmerkingen	<input checked="" type="radio"/> Nihil

Visum DNB of aangestelde :

Besluit(en) :

<input checked="" type="radio"/> De nieuwe installatie	<input checked="" type="radio"/> voldoet	<input type="radio"/> voldoet niet	aan het AREI.
<input type="radio"/> De bestaande installatie	<input type="radio"/> voldoet	<input type="radio"/> voldoet niet	aan het AREI.

De installatie dient opnieuw gecontroleerd te worden vóór
 door hetzelfde erkend organisme (*).
 Voor de directeur generaal : Handtekening

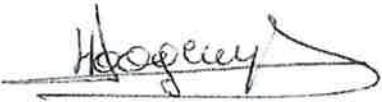
Agent bezoeker :

Naam : Wim Kerwenberg Agent nr. : opbc Datum : 21/10/2019

Bijlage(n) : Situatieschema('s) : Eéndraadsschema('s) :

- Dit proces-verbaal dient bewaard te worden in het dossier van de elektrische installatie en dit dossier dient elke aangebrachte wijziging te vermelden.
 - De Federale overheidsdienst economie dient bij ieder ongeval, rechtstreeks of onrechtstreeks te wijten aan elektriciteit waarbij personen betrokken zijn, ingelicht te worden.
 - De controle heeft enkel betrekking op de zichtbare en toegankelijke delen van de installatie.
 Op basis van de ter plaatse verkregen informatie is het niet mogelijk de datum van realisatie van de elektrische installatie vast te stellen.
 Wij raden U aan om het (de) schema('s) te vervolledigen voor de delen die niet zichtbaar waren tijdens ons bezoek. In geval van twijfel over de veiligheid van deze elementen, nodigen we u ten zeerste uit om een bijkomend controlebezoek te laten uitvoeren.
 (*) De werken, nodig om de inbreuken te doen verdwijnen die opgemerkt werden tijdens het controlebezoek, moeten zonder vertraging uitgevoerd worden en alle maatregelen moeten getroffen worden opdat de in overtreding zijnde installatie, indien ze in dienst blijft, geen gevaar vormt voor personen. Indien bij het nieuw controlebezoek, na max. 1 jaar, de overtredingen niet verdwenen zijn moet het erkend organisme een kopie van het proces-verbaal van het controlebezoek overmaken aan de Algemene Directie Energie die belast is met het hoog toezicht.

Verantwoordelijke werken

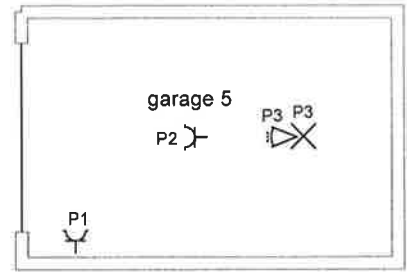
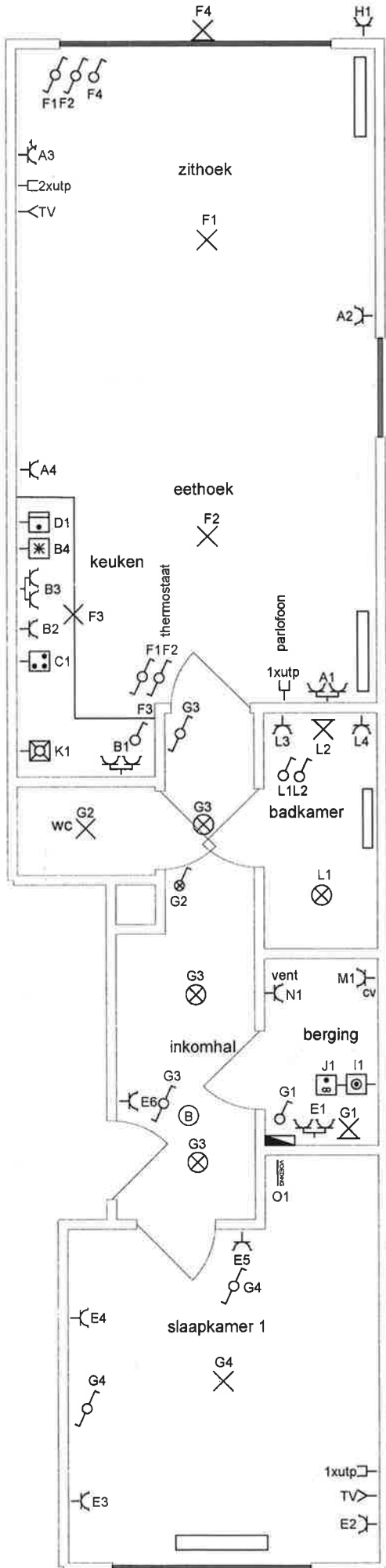
Datum	
Naam + Handtekening	
Hoogewys Kris	

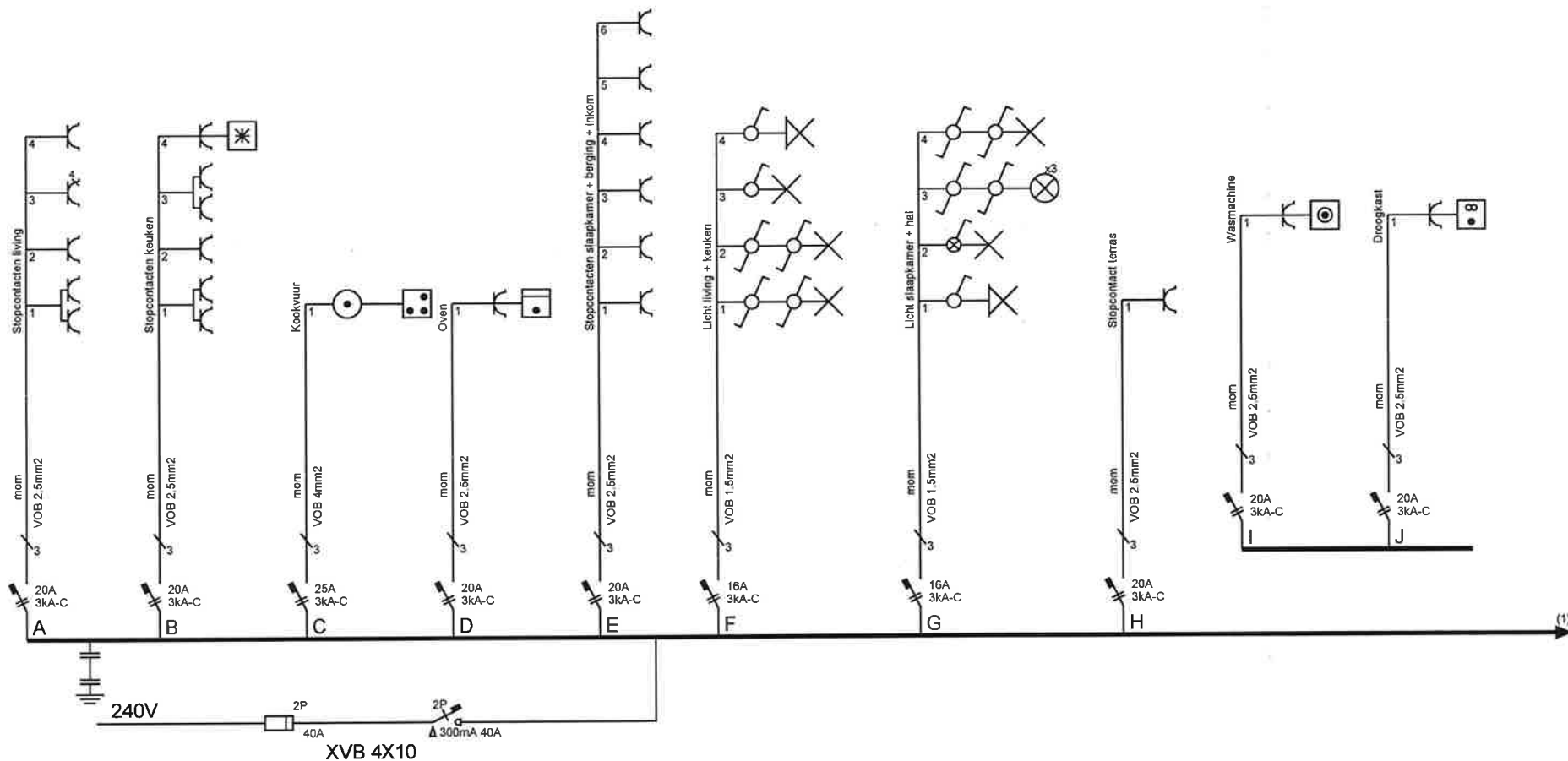
Verantwoordelijke keuring

Controle instelling	
Naam keurder	
	

Verklaren de uitgevoerde werken en het dossier conform met de reglementen van het AREI

APPARTEMENT 0.2





Afgev. erkend organisme
.. / .. / 2019

Truyens Matthias
Kouterstraat 154/W2
9240 Zele

Verantw. uitvoering:
Hoogewys Kris

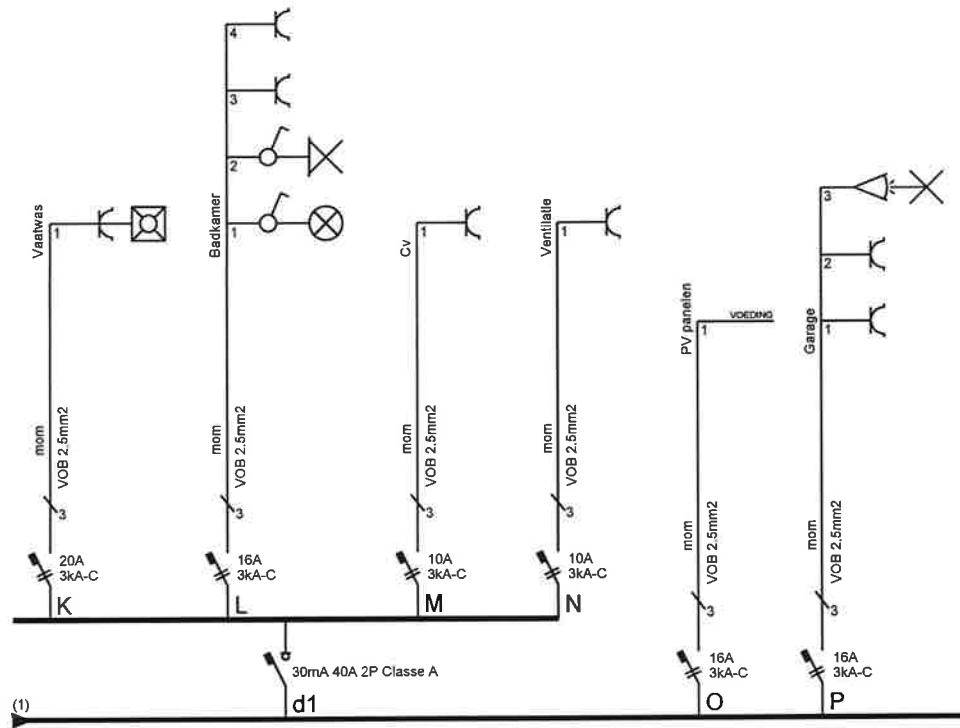


**Elektrotechniek
Hoogewys bvba**

Algemene Elektriciteitswerken
Domotica - Parlo & Videofonie
GSM 0475/91.10.03 · Tel&Fax 052/44.81.19

BE 0809.386.212
Moerstraat 5
9240 Zele

Eendraadschema 1/2

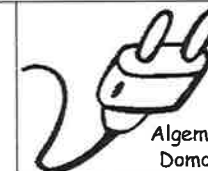


Afgev. erkend organisme
.. / .. / 2019

Eendraadschema 2/2

Truyens Matthias
Kouterstraat 154/W2
9240 Zele

Verantw. uitvoering:
Hoogewys Kris



Elektrotechniek
Hoogewys bvba

Algemene Electriciteitswerken
Domotica - Parlo & Videofonie
GSM 0475/91.10.03 Tel&Fax 052/44.81.19

BE 0809.386.212
Moerstraat 5
9240 Zele

Zekeringskast 0.2

	I 20A	J 20A	K 20A	L 16A	M 10A	N 10A	P 16A	O 16A
Diff 2P40A 30mA	Wasmachine	Droogkast	Vaatwas	Badkamer	Cv	Ventilatie	Garage	Zonne panelen

	A 20A	B 20A	C 25A	D 20A	E 20A	F 16A	G 16A	H 20A
Diff 2P40A 300mA	Stopc Living	Stopc Keuken	Kookvuur	Oven	Stopc Berging Slaapk Inkomhal	Licht Living Keuken	Licht Hal Slaapk Berging	Stopc Terras