

Schéma(s) unifilaire(s) : 2

Plan(s) de position : 2

Annexe(s) : 0

Procès-verbal de contrôle d'une installation électrique domestique à basse tension et à très basse tension suivant les prescriptions du RGIE Livre 1 (AR 08/09/2019).

1. Identification

Adresse de l'installation (Unité d'habitation) : Rue de la promenade 20/11- 6791 Athus
 Propriétaire/exploitant/gestionnaire : 22 rue de Dreumont 1495 Marbais
 Responsable de l'exécution des travaux : TVA : Néant
 Compteur : n°: N°44788982 EAN : Non communiqué n° exclusif nuit : 550614
 Index Jour : 12383kWh Nuit : 8907kWh Index nuit : 36895kWh

2. Branchement

Tension de service : 3N400V
 Protection branchement : Existante de 20A
 Alimentation tableau principal : XVB - 4x10mm²
 Interrupteur général : 40A/300mA - type A

Cachet GRD : ORES

3. Prise de terre, circuits, protections

Type de prise de terre : Boucle(s) de terre, Piquet(s) de terre

Nombre de tableau	Dénomination	Nombre de circuits
1	Jour Nuit	10
2	Nuit	4

4. Description

Installation datant d'avant le 01/06/2020.
 Voir plan(s) et/ou schéma(s) en annexe.

5. Contrôle

Type de contrôle : Chapitre 6.5. Visite de contrôle.
 Base : Sous-section 4.2.4.3. Protection contre les chocs électriques par contacts Indirects dans les lieux domestiques.
 Dérogations : Section 8.2.2. Installations électriques domestiques ancien RGIE.
 Résistance de dispersion de la prise de terre : 0.4Ω Isolement général : 0.5MΩ

- Adéquation entre les dispositifs de protection différentiels et la valeur de la résistance de dispersion de la prise de terre
- Adéquation entre les dispositifs de protection contre les surintensités et les sections des circuits qu'ils protègent
- Correspondance des schémas à l'installation
- Etat du matériel d'installation fixe
- Contacts directs et indirects
- Fonctionnement des dispositifs de protection différentiel par leur bouton test
- Boucles de défaut et raccordement correct des dispositifs de protection différentiel
- Continuité des connexions équipotentielles et des conducteurs de protection

6. Infractions/Observations

Inf/Obs	Article réf.	Néant	Infraction(s) – Observation(s)

7. Conclusions

Seules les parties visibles et accessibles de l'installation ont pu être vérifiées.
L'installation existante est conforme aux prescriptions du RGIE Livre 1.
 Le dispositif de protection différentiel : était plombé
 Les schémas ont été visés
 Le prochain contrôle est à effectuer avant le : 28/11/2050

8. Conseils (Rappel des prescriptions réglementaires)

Ce procès-verbal doit être conservé dans le dossier de l'installation électrique. Toute modification intervenue dans l'installation électrique doit être renseignée dans le dossier.
 Il y a lieu d'aviser immédiatement le Service Public Fédéral Economie, Direction Energie Electrique de tout accident survenu aux personnes et d0, directement ou indirectement, à la présence de l'Electricité.
 (1) Les travaux nécessaires pour faire disparaître les infractions constatées au moment de la visite de contrôle périodique sont exécutés sans retard et toutes mesures adéquates prises pour qu'en cas de maintien en service de l'installation, lesdites infractions ne constituent pas un danger pour les personnes et les biens.

Pour OA : Olivier Migeot
 Date d'émission : 28/11/2025

Date : 28/11/2025

Visa:

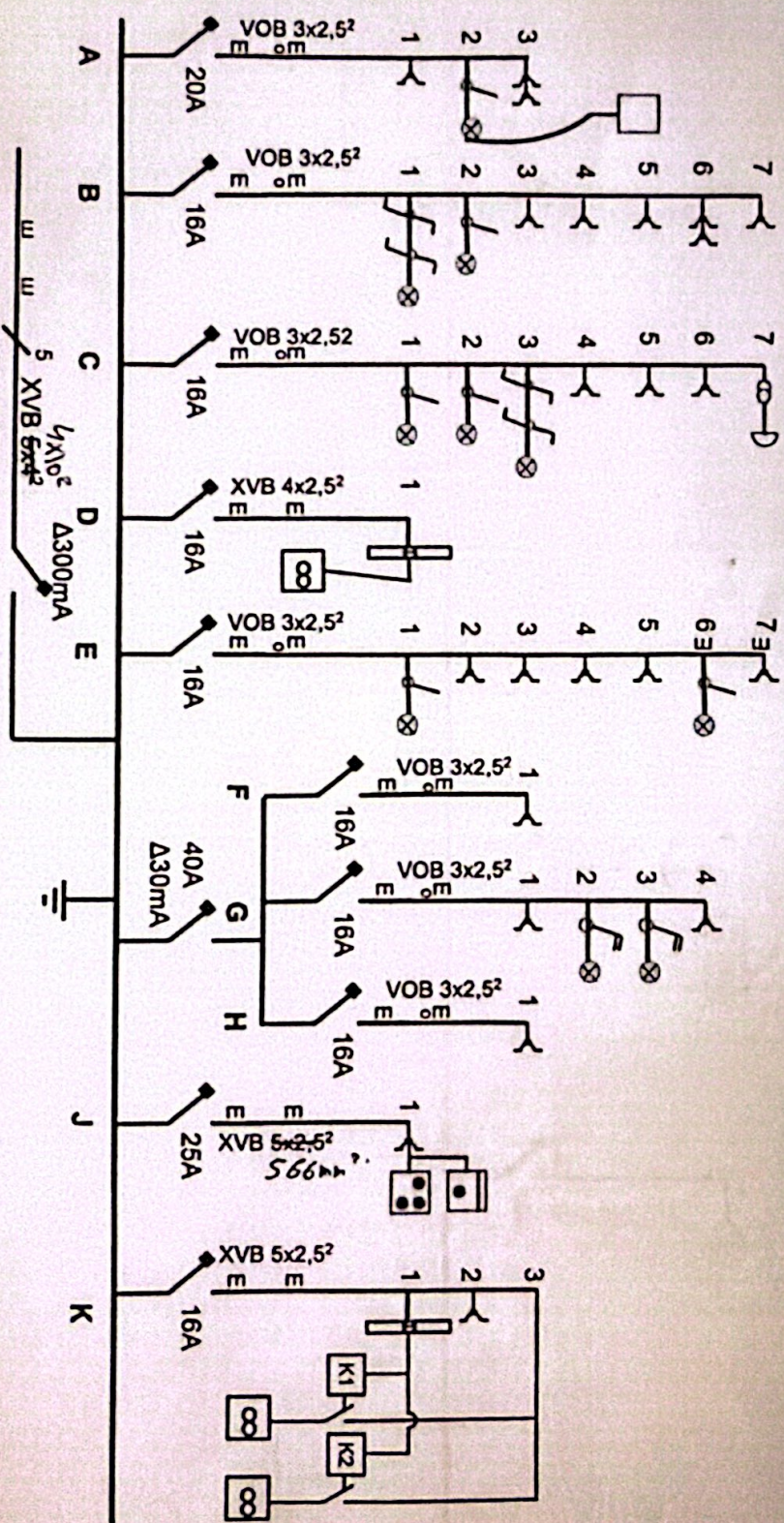


Olivier Migeot
 0472/76 21 51
 ENERCETEC

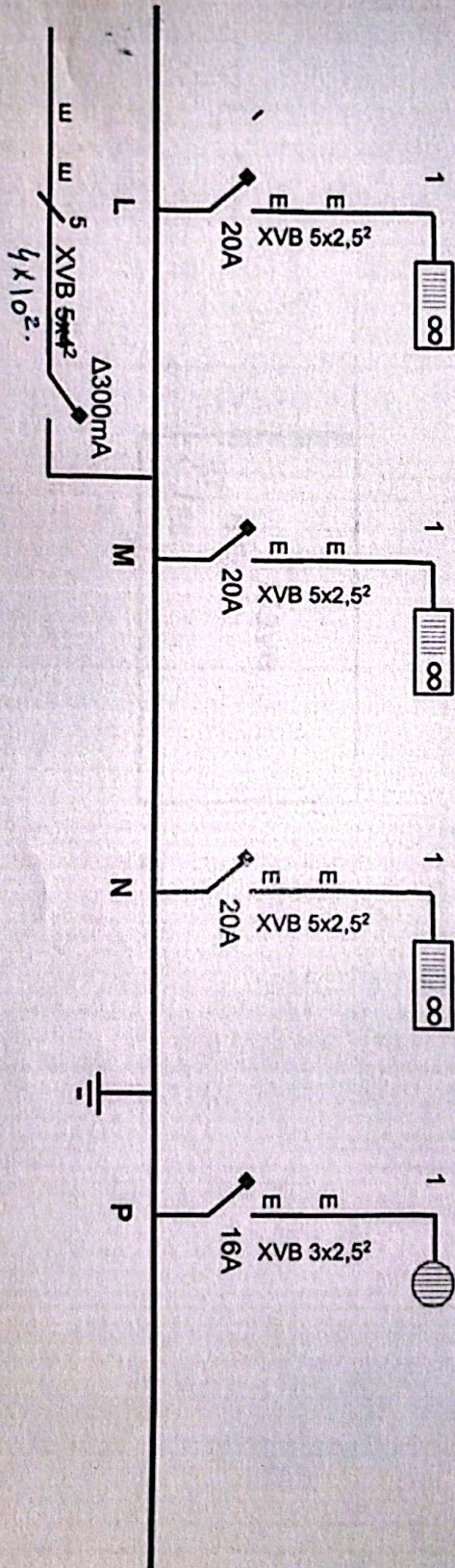
Jour/nuit

Michel
G&G
G&G PROTECT
0477 76 21 51
Roum n°4 le 28/11/2025

Préparation + installation
Rue de la promenade, 20 bte 11
6791 Altkirch.
G. N. K.



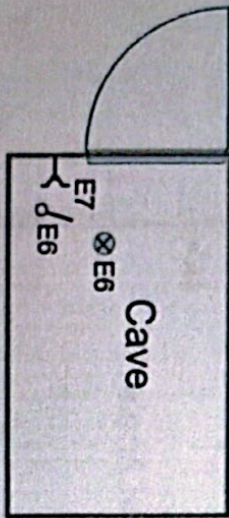
Exclusif nuit



Order number
0477 76 21 51

[Handwritten signature]

Rez de chaussée



Office ANTOINET
0477 76 21 51

Etage 1

GC
Généraliste
0477 76 21 51

