

HOOFDDELF.
1.6W
XVB 4x10
Type A - Δ300mA
3kA
4P - 63A

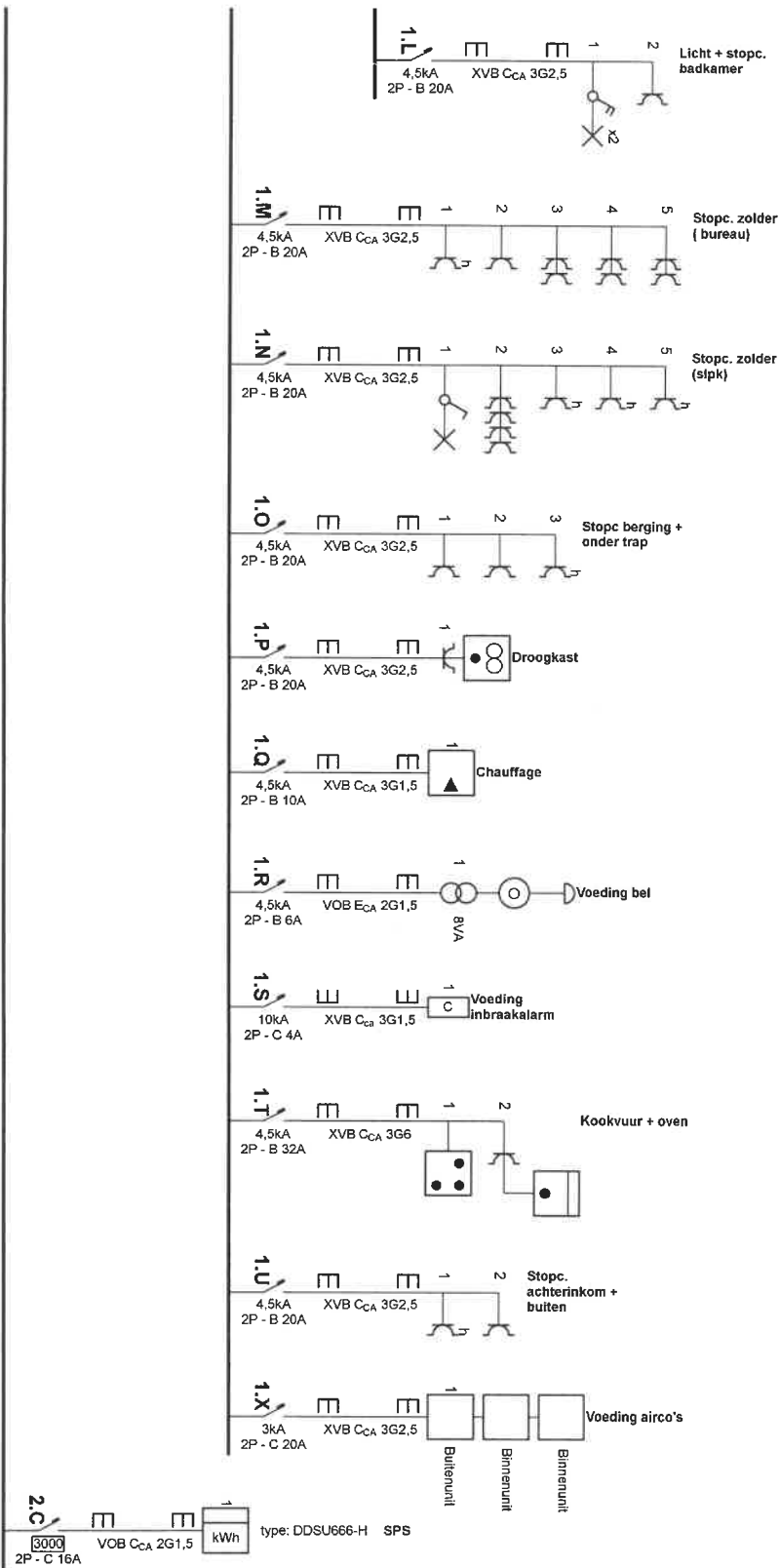
Erkend Organisme
ACEG vzw - Brussel HQ
Ringlaan 39
1853 Strombeek-Bever
Tel.: 02 880 88 90
e-mail: info@aceg.be
BE 0839.866.481

Pracits van de elektrische installatie
Van Rooyen
baanvelden 30
2550 Konlich
EAN 541 448 820 044 220 295

Installateur
Doms Electro B.V.B.A.
Ferdinand Maesstraat 20
2550 Waarbos
Tel.: 015 31 18 65 GSM: 0495 21 18 65
e-mail: doms.electro@skynet.be
BTW BE 0464.477.273

p. 1/6
Eendradschema
2 x 230V ~ 50Hz

Albinovanus



Erkend Organisme

ACEG vzw - Brussel HQ
 Ringlaan 39
 1853 Strombeek-Bever
 Tel.: 02 880 88 90
 e-mail: info@aceg.be
 BE 0839.866.481





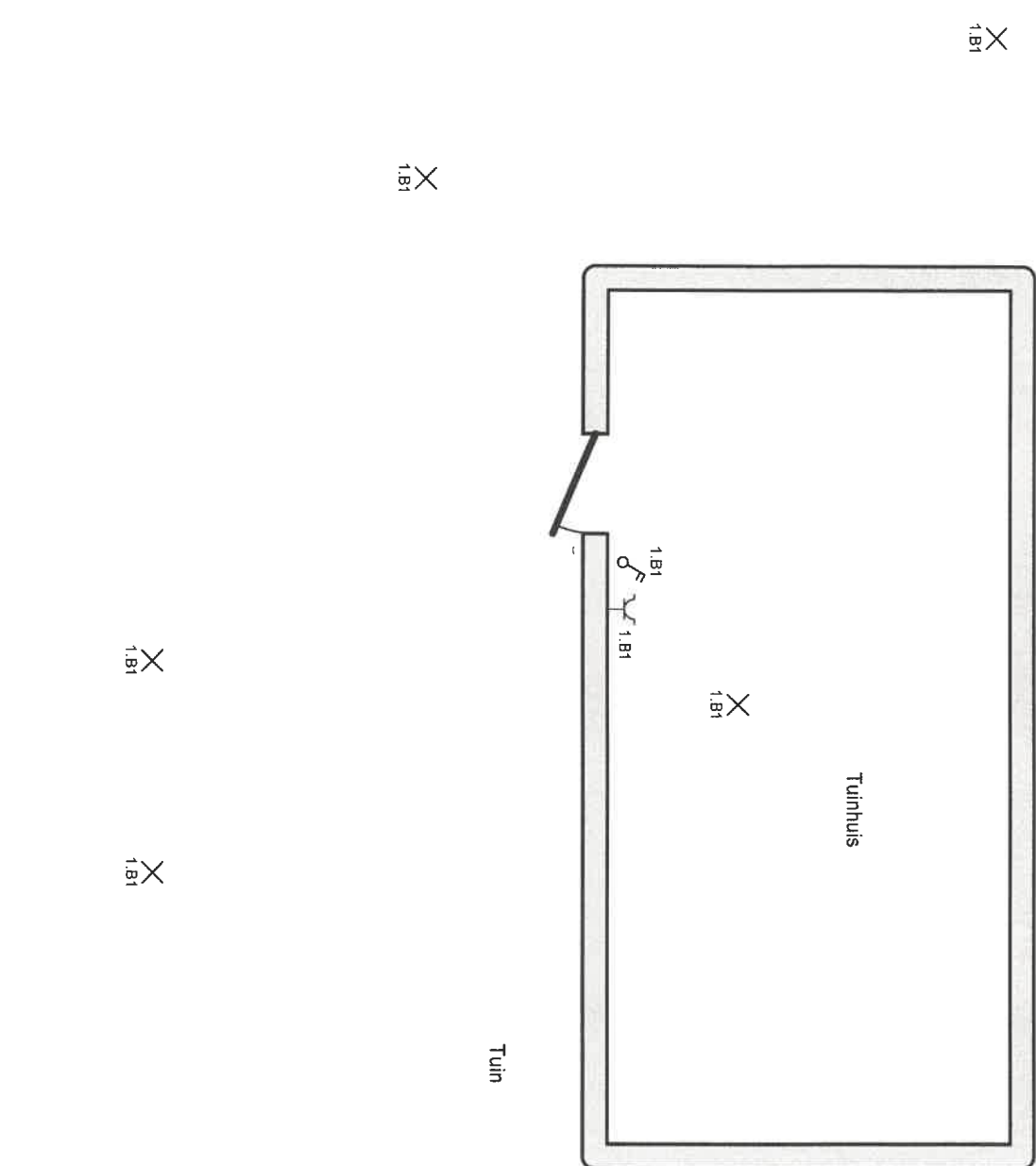
Plaats van de elektrische installatie

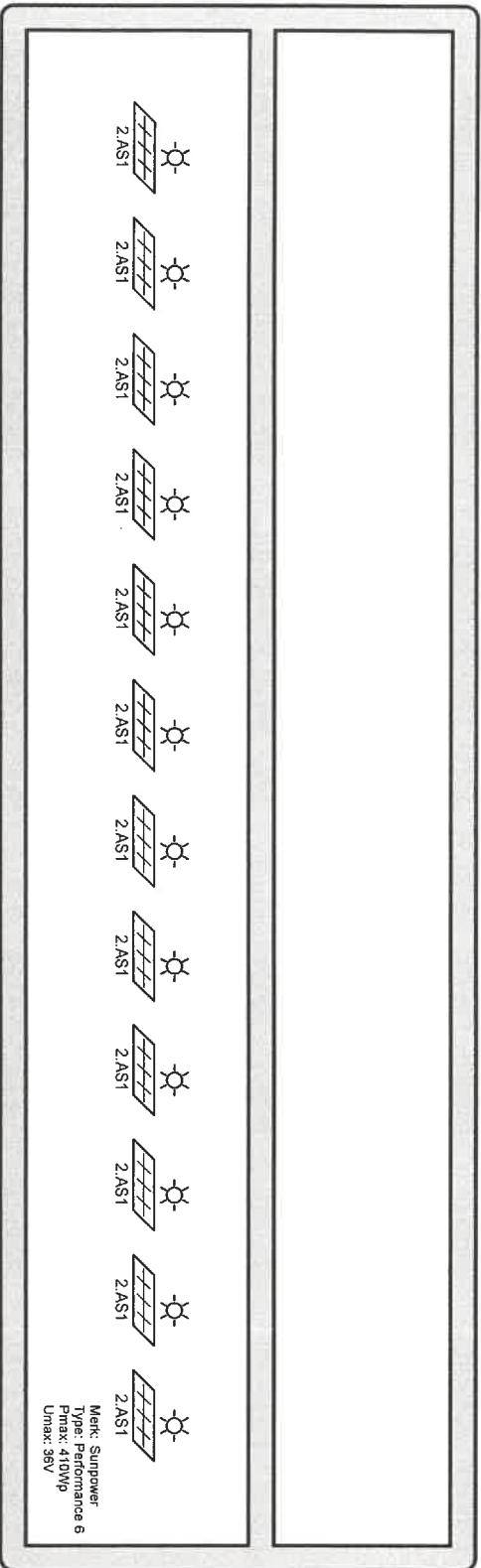
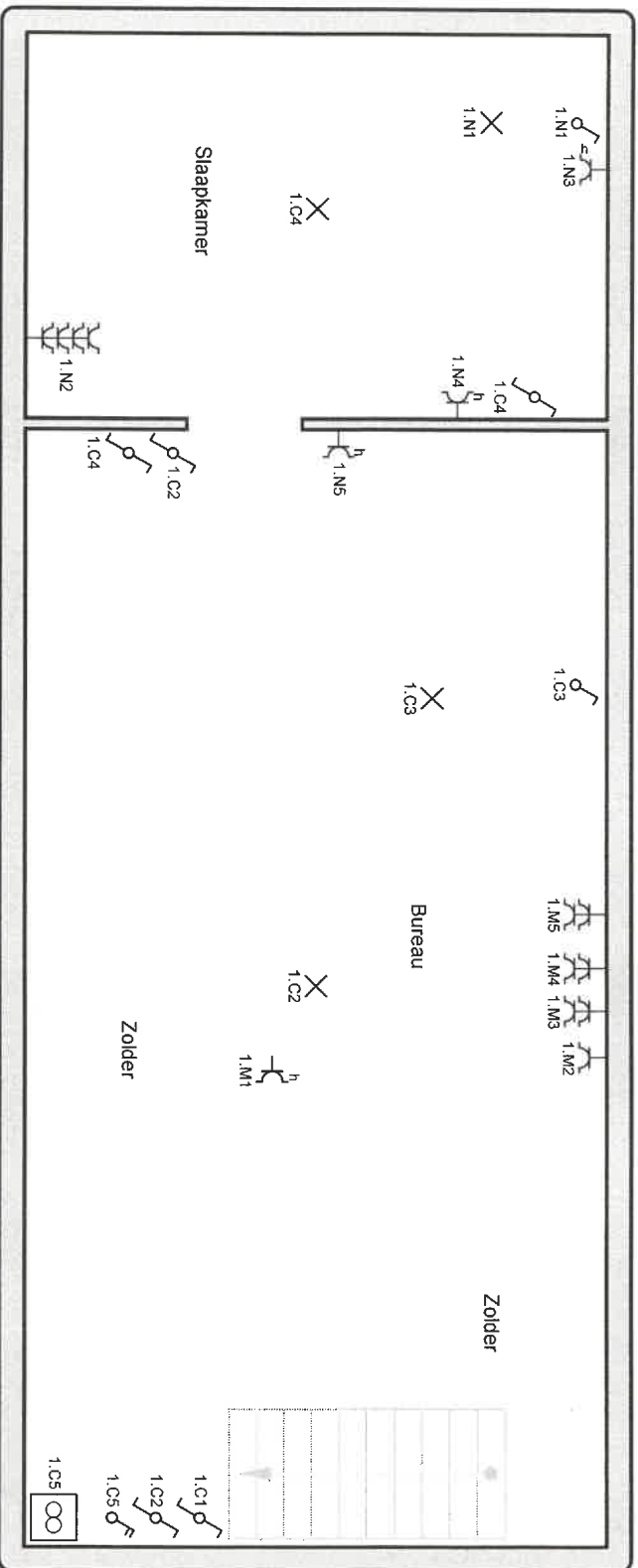
Van Rooyen
 baanveiden 30
 2550 Konitich
 EAN 541 448 820 044 220 295

Installateur

Doms Electro B.V.B.A.
 Ferdinand Maesstraat 20
 2550 Waarbos
 Tel.: 015 31 18 65 GSM: 0495 21 18 65
 e-mail: doms.electro@skynet.be
 BTW BE 0464.477.273

p. 2/6
Eendraadschema
 2 x 230V ~ 50Hz

<p>Tuinhuistuin</p> <p>Erkend Organisme ACEG vzw - Brussel HQ Ringlaan 39 1853 Strombeek-Bever Tel.: 02 880 88 90 e-mail: info@acedg.be BE 0839.866.481</p> 	<p>Plaats van de elektrische installatie Van Rooyen baanvelden 30 2550 Konlich EAN 541 448 820 044 220 295</p>	<p>Installateur Doms Electro B.V.B.A. Ferdinand Maesstraat 20 2550 Waarloos Tel.: 015 31 18 65 GSM: 0495 21 18 65 e-mail: doms.electro@skynet.be BTW BE 0464.477.273</p> 	<p>p. 4/6 Situatieschema 2 x 230V ~ 50Hz</p>
			



Zolder + dak

Erkend Organisme

ACEG vzw - Brussel HQ
 Ringlaan 39
 1853 Strombeek-Bever
 Tel.: 02 880 88 90
 e-mail: info@aceg.be
 BE 0839.866.481



Plaats van de elektrische installatie

Van Rooyen
 baanvelden 30
 2550 Konfich
 EAN 541 448 820 044 220 295

Installateur

Doms Electro B.V.B.A.
 Ferdinand Maesstraat 20
 2550 Waarloos
 Tel.: 015 31 18 65 GSM: 0495 21 18 65
 e-mail: doms.electro@skynet.be
 BTW BE 0464.477.273

Doms

p. 5/6
 Situatieschema

2 x 230V ~ 50Hz

- | | | | |
|------------|---|------------|-----------------------------|
| 1.W | HOOFDDIFF. | 1.Q | Chaufage |
| 2.A | PV | 1.R | Voeding bel |
| 2.B | REM | 1.S | Voeding inbraakalarm |
| 1.A | Licht slpk 1,2, gang, keuken + living | 1.T | Kookvuur + oven |
| 1.B | Licht buiten, berging, wc en inkom + stopc. en licht tuinhuis | 1.U | Stopc. achterinkom + buiten |
| 1.C | Licht achterinkom + zolder (bureau en slpk) | 1.X | Voeding airco's |
| 1.D | Stopc. Living | 2.C | SPS |
| 1.E | Stopc. werkblad | | |
| 1.F | Stopc. werkblad | | |
| 1.G | Stopc. werkblad | | |
| 1.H | Stopc. dampkap + koelkast | | |
| 1.I | Stopc. slpk's + gang | | |
| 1.V | DIFF. | | |
| 1.J | Wasmachine | | |
| 1.K | Vaatwasser | | |
| 1.L | Licht + stopc. badkamer | | |
| 1.M | Stopc. zolder (bureau) | | |
| 1.N | Stopc. zolder (slpk) | | |
| 1.O | Stopc berging + onder trap | | |
| 1.P | Droogkast | | |

Erkend Organisme

ACEG vzw - Brussel HQ
 Ringlaan 39
 1853 Strombeek-Bever
 Tel.: 02 880 88 90
 e-mail: info@aceg.be
 BE 0839 866.481



Plaats van de elektrische installatie

Van Rooyen
 baanvelden 30
 2550 Kontich
 EAN 54 1 448 820 044 220 295

Installateur

Doms Electro B.V.B.A.
 Ferdinand Maesstraat 20
 2550 Waarloos
 Tel.: 015 31 18 65 GSM: 0495 21 18 65
 e-mail: doms.electro@skynet.be
 BTW BE 0464.477.273

p. 6/6
 Lijst Kringen
 2 x 230V ~ 50Hz