

BUREAU TECHNIQUE VERBRUGGHEN

ASBL



Organisme Agréé

SIEGE DE BRUXELLES
Boulevard Clovis 15
1040 Bruxelles
Tél. (02) 230.81.82
Fax (02) 230.80.08

SIEGE D'ANVERS
Van der Sweepstraat 3 bus 44
2000 Antwerpen
Tél. (03) 216.28.90 - 216.28.91
Fax (03) 238.86.65

Bureau régional :
Bruxelles

V. ref.: _____

N. ref.: _____

RAPPORT N°: 57/99/0299/02

**PROCES-VERBAL DE CONTROLE D'UNE
INSTALLATION ELECTRIQUE BASSE TENSION**

ADRESSE DE L'INSTALLATION : 334 rue de la Cambre
1200 Bxl

PROPRIETAIRE : Mr Haegebeem

Adresse : _____

DEMANDEUR : Pygmaent & Co Bels. gén.

Adresse : ancien ch. d'Herdt 41

INSTALLATEUR : 1130 Bxl

Adresse : 102/2153935

TVA n° : 439402773

DISTRIBUTEUR : Electrol
Ref.: _____ Compteur n°: 9 99999
Index : _____

Date du contrôle : 19/03/99 Type de contrôle : examen de conformité - visite de contrôle suivant :
(RGIE art. 270) (RGIE art. 271) (RGIE art. 276) (RPCT art. 262) (R.I. art. 231) (Prescriptions distributeur)

Type d'installation : Neuf - Extension - Modification - Temporaire - Renforcement ; Type locaux : Maison habitation

Début travaux : Fondations avant - après 1.10.81 - Installation électrique avant - après 1-10-91 - 1.1.83 RGIE art.86

Raccordement : Tension 3x220 V Protection raccordement dis. pour 63A III à rupture

Câble aliment, tableau. princ. : 3 X 10 mm² Inter.gén. : type A 300 mA/40A

Type électrode de terre : boucle - barres - piquets - conducteur horizontal Schéma : TT

Nombre de tableaux : 2 ; Nombre de circuits term.: 2 ; RA : tenue en 0hm ; RI tot 20 MOhm
220hm

DESCRIPTION : _____

sur site Tableau II - alim. 3x6 + T / schéma - dis. 63A III
2 circuits extension dis. 20mA/40A dessous
P/Q - dis. 20A II / 2x5

NO sur installation électrique (description) avec
sur plan unifilaire de situation

Infractions constatées et/ou notes : _____

Ment

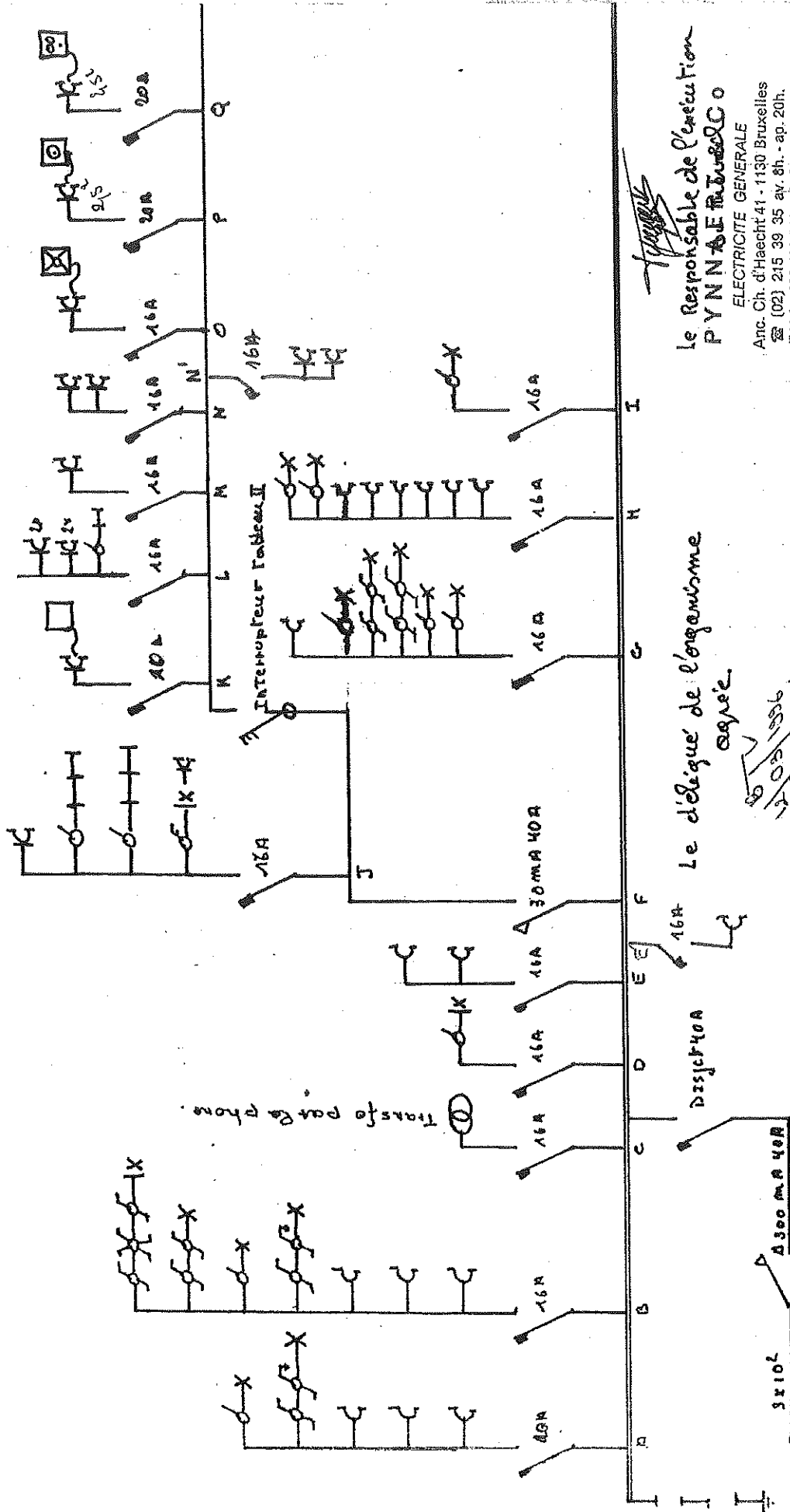
DEVOIRS du PROPRIETAIRE, GESTIONNAIRE ou LOCATAIRE : voir verso.

CONCLUSION : 1. L'installation est conforme. Le DPCDR est plombé et les schémas unifilaires et de situation ont été visés. L'installation doit être vérifiée avant le 12/03/99 (art. 271 RGIE) ainsi qu'avant mise en service après modification ou extension importante exécutée avant cette date.
2. L'installation n'est pas conforme.
3. L'installation peut être maintenue en service pour autant qu'il soit remédié sans retard aux infractions mentionnées et pour autant que les mesures nécessaires soient prises pour que l'installation ne présente pas de danger pour les personnes et les biens.
L'installation n'est pas conforme. L'installation doit être vérifiée avant le : _____

L'AGENT VISITEUR :
n° 4001 + signature De Stuyck H. / 27
Un par électrotechnicien
FORM. 1008 Le 95/3/96 SERGEANT [Signature] Le directeur,

Installation existante
 adaptée pour Renforcement
 sans pour les conducteurs existants & Q

HAEGERMAN Propriétaire
 334 rue de La Cambre
 1200 Bruxelles



[Signature]
 Le Responsable de l'exécution
PYNNAE
 ELECTRICITE GENERALE
 Anc. Ch. d'Haecht 41 - 1130 Bruxelles
 ☎ (02) 215 39 35 av. 8h. - ap. 20h.
 T.V.A. 439.402.773 - R.C.B. 528.682
 Crédit C.B. 068 - 2115112 - 54

Le délégué de l'organisme
 agréé
 12/05/1986
 De Suerh 11/19

02988
M → 14b

ELECTRABEL s.a. - Travaux Zone de Distribution Brabant - Urbain Associée de l'intercommunale INTERELEC Centre d'exploitation de Woluwe rue Konkel 178, 1200 Bruxelles Tél. (02) 549 46 03 - Fax : (02) 549 44 87		Devis pour Travaux d'Electricité (à facturer) à réaliser le <u>25/3/96</u>		Devis : 1 5 3 1 4 6 4 1 2 0		N° dossier 5 3 1 4 9 6 0 0 6 4 1		Codes/Tarifs F			
Demande : <input checked="" type="checkbox"/> Tél. <input type="checkbox"/> Orale <input type="checkbox"/> Ecrite Introduite par <u>Me. Kapelle</u> le <u>12-3-96</u> <u>R.C.R. 2 x 90 Amp</u>		Description des travaux Emplacement <u>CAUR</u> <input type="checkbox"/> Compteur élect. de Amp. N° suffisant <input checked="" type="checkbox"/> Renforcement du compteur élect. de <u>110/140</u> Amp. N° <u>366.52.22</u> par un compteur de <u>2x140</u> Amp. <input type="checkbox"/> Renforcement du compteur élect. de Amp. N° par un compteur de Amp. BIHORAIRE (ouvert - scellé) <input type="checkbox"/> Ajouter un compteur de Amp. <input type="checkbox"/> Changer compteur de Amp. N° par un compteur de Amp. BIHORAIRE (ouvert - scellé) <input type="checkbox"/> Changer boîte(s) fonte par coffret(s) int. raccordement(s) avec placement TÊTE DE CÂBLE int. comptage <input type="checkbox"/> Placer disjoncteur(s) de Amp. P = <input type="checkbox"/> Changer fusibles de Amp. par disjoncteur(s) de Amp. P = <input checked="" type="checkbox"/> Changer disjoncteur(s) de <u>20</u> Amp. par disjoncteur(s) de <u>40</u> Amp. P = <input type="checkbox"/> Placer un R.T.C.C. <input type="checkbox"/> Ajouter un coffret int. dérivation vide VK 13110 <input checked="" type="checkbox"/> Remplacer support éternit ou planche par plaque Bakélite 400 x <u>200</u> <input type="checkbox"/> Supprimer compteur(s) 1) Amp. N° (ouvert - scellé) 2) Amp. N° (ouvert - scellé) <input type="checkbox"/> Placer capot(s) pour disjoncteur(s) - II - III <input checked="" type="checkbox"/> Remplacer fils entre boîte de raccordement et compteur <input checked="" type="checkbox"/> Changer couvercle boîte de raccordement (souterraine - aérienne)		Usage de l'énergie Privé <input checked="" type="checkbox"/> Prof.		230 V <input checked="" type="checkbox"/> Triphasé <input type="checkbox"/> Tétraphasé		85195 6677		2757	
Objet de la demande :		Redevance <u>15</u> kVA.		Existe procès-verbal établi par <u>B.T.V.</u> le <u>12-3-96</u> sous le n° <u>37/19960312/02</u>		85195 6677		2757			
1. Adresse pour la réalisation des travaux Réf. <u>0111858031</u> Nom : <u>MAFEGHAN Nicole</u> Adresse : <u>rue de la Epave</u> N° <u>334</u> <u>Bruxelles</u> Commune : <u>1200</u> Tél. <u>77 09 04</u> PROPRIÉTAIRE <input checked="" type="checkbox"/> LOCATAIRE <u>MAISON</u> Prévenir :		Réduction de la facture Nom : Adresse : <u>VOIRAPPELMAAR</u> N° <u>17</u> Code postal <u>1933</u> Commune : Bte n° T.V.A. n° Téléphone :		A.R. du 01.07.92 - Toute ancienne installation électrique (réalisée avant le 1.10.81) d'une unité d'habitation doit être contrôlée par un organisme agréé avant toute augmentation de la puissance du raccordement. A.R. d'application <input type="checkbox"/> OUI <input type="checkbox"/> NON → remplir attestation : { - mise en service après 1981 - usage professionnel exclusif } { - ne sert pas de lieu d'habitation }		COR <u>1003734895</u>		TOTAL A PAYER (T.V.A. comprise)			
Je soussigné (e) <u>DYNAMATEL</u> agissant en qualité de <u>F.L.E.C. T.R.F.E.F.A.Y.</u> m'engage à régler le montant du présent devis dans les huit jours qui suivront réception de la facture y afférente. Date et signature précédées de la mention "Lu et approuvé" <u>[Signature]</u>		Total Abattement commercial Différence T.V.A. 20% %		1983		1427		1427			