

# Energieprestatiecertificaat

Residentieële eenheid



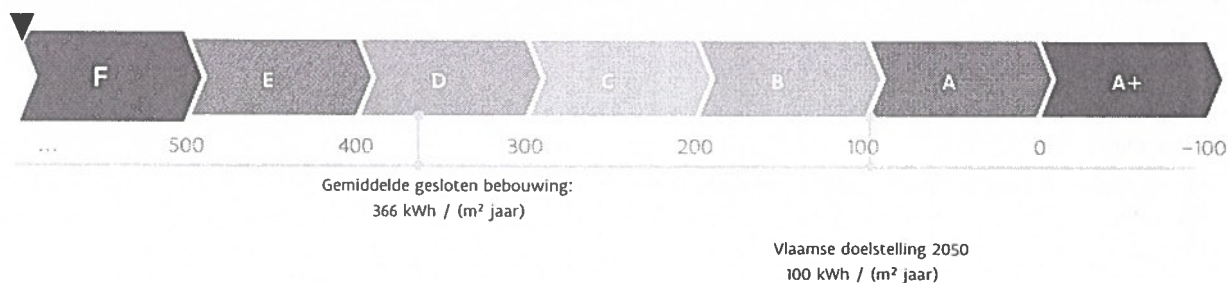
Plezantstraat 342, 9100 Sint-Niklaas

woning, gesloten bebouwing

certificaatnummer: 20210823-0002455014-RES-1

## Energietabel

787 kWh / (m<sup>2</sup> jaar)



De energiescore en het energielabel van deze woning zijn bepaald via een theoretische berekening op basis van de bestaande toestand van het gebouw. Er wordt geen rekening gehouden met het gedrag en het werkelijke energieverbruik van de (vorige) bewoners. Hoe lager de energiescore, hoe beter.

### Verklaring van de energiedeskundige

Ik verklaar dat alle gegevens op dit certificaat overeenstemmen met de door de Vlaamse overheid vastgelegde werkwijze.

Datum: 23-08-2021

Handtekening:

*Simon Leen*

SIMON LEEN

Vastgoedexperts  
EP18855

Dit certificaat is geldig tot en met 23 augustus 2031.

# Huidige staat van de woning

Om met uw woning te voldoen aan de energiedoelstelling, zijn er twee mogelijke pistes:

## 1 Inzetten op isolatie en verwarming

U isoleert elk deel van uw woning tot de doelstelling én u voorziet een energie-efficiënte verwarmingsinstallatie (warmtepomp, condenserende ketel, (micro-)WKK, efficiënt warmtenet of decentrale toestellen met een totaal maximaal vermogen van 15 W/m<sup>2</sup>).

OF

## 2 Energielabel van de woning

U behaalt een energielabel A voor uw woning (= energiescore van maximaal 100 kWh/(m<sup>2</sup> jaar)). U kiest op welke manier u dat doet: isoleren, efficiënt verwarmen, efficiënt ventileren, zonne-energie, hernieuwbare energie ...

### Daken

U = 4,66 W/(m<sup>2</sup>K)\*

Doelstelling  
0,24 W/(m<sup>2</sup>K)

### Muren

U = 2,33 W/(m<sup>2</sup>K)\*

Doelstelling  
0,24 W/(m<sup>2</sup>K)

### Vensters (beglazing en profiel)

U = 3,95 W/(m<sup>2</sup>K)\*

Doelstelling  
1,5 W/(m<sup>2</sup>K)

### Beglazing

U = 4,28 W/(m<sup>2</sup>K)\*

Doelstelling  
1 W/(m<sup>2</sup>K)

### Deuren, poorten en panelen

U = 3,64 W/(m<sup>2</sup>K)\*

Doelstelling  
2 W/(m<sup>2</sup>K)

### Vloeren

U = 0,50 W/(m<sup>2</sup>K)\*

Doelstelling  
0,24 W/(m<sup>2</sup>K)

### Verwarming

- Geen verwarmingsinstallatie aanwezig in een deel van de woning
- Kachel(s)

### Uw energielabel:

**787** kWh/(m<sup>2</sup> jaar)

F

### Doelstelling:

**100** kWh/(m<sup>2</sup> jaar)

A

De woning voldoet niet aan de energiedoelstelling 2050



#### Sanitair warm water

Aanwezig



#### Ventilatie

Geen systeem aanwezig



#### Koeling en zomercomfort

Kans op oververhitting  
Buitenzonwering aanwezig



#### Luchtdichtheid

Niet bekend



#### Zonne-energie

Geen zonneboiler of  
zonnepanelen aanwezig

\* De U-waarde beschrijft de isolatiewaarde van daken, muren, vloeren, vensters. Hoe lager de U-waarde, hoe beter het constructiedeel isoleert.

## Overzicht aanbevelingen

In deze tabel vindt u aanbevelingen om uw woning energiezuiniger te maken. De aanbevelingen zijn gebaseerd op piste 1. Kunt u ze niet allemaal uitvoeren, dan helpen ze u ook om via piste 2 de doelstelling te halen. Vraag advies aan een specialist voordat u met de renovatiewerken start.

De volgorde in deze tabel is automatisch bepaald en is niet noodzakelijk de juiste volgorde om aan de slag te gaan. Het is louter een eerste indicatie op basis van de energieprestatie.

 De prijsindicaties zijn automatisch berekend en kunnen door de energiedeskundige niet aangepast worden. De prijzen zijn bedoeld als indicatie van de gemiddelde marktprijs voor een bepaald type werk. Voor een concrete kostenraming moet u altijd beroep doen op een aannemer of architect. Meer informatie over wat wel en niet inbegrepen is vindt u op pagina 25.

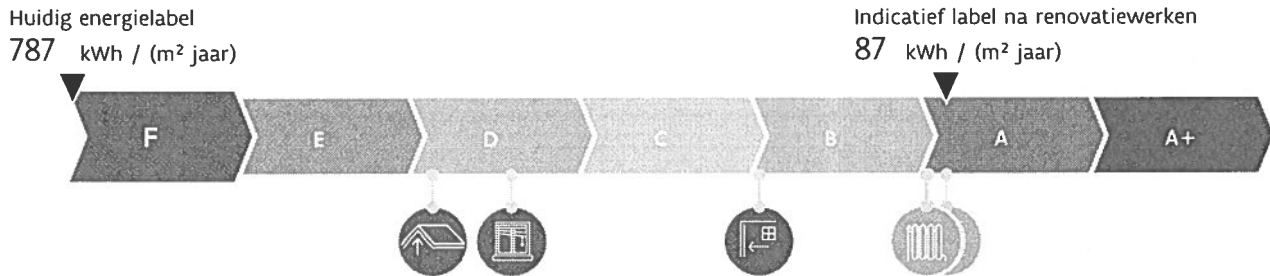
	HUDIGE SITUATIE	AANBEVELING	GEMIDDELDE PRIJSINDICATIE <sup>★</sup>
	<b>Daken</b> 90 m <sup>2</sup> van het dak is vermoedelijk niet geïsoleerd.	Plaats isolatie.	€ 9 500 / € 24 500
	<b>Vensters</b> 14 m <sup>2</sup> van de vensters heeft enkele beglazing. De raamprofielen zijn niet thermisch onderbroken.	Vervang de vensters.	€ 11 500
	<b>Muren</b> 70 m <sup>2</sup> van de muren is vermoedelijk niet geïsoleerd.	Plaats isolatie.	€ 17 000 / € 28 500
	<b>Deuren, poorten en panelen</b> 0,6 m <sup>2</sup> van de deuren of poorten is onvoldoende geïsoleerd.	Vervang de deuren en poorten.	€ 1 000
	<b>Verwarming</b> Een deel van de woning wordt inefficiënt verwarmd. In een ander deel van de woning is geen verwarmingsinstallatie aanwezig.	Vervang de inefficiënte verwarming. Hou daarbij ook rekening met de ruimtes die momenteel nog niet verwarmd worden.	€ 18 500 / € 14 500
	<b>Zonne-energie</b> Er is geen installatie op zonne-energie aanwezig.	Onderzoek de mogelijkheid om zonnepanelen of een zonneboiler te plaatsen.	
	<b>Vensters</b> 7,4 m <sup>2</sup> van de vensters heeft hoogrendementsbeglazing (geplaatst na 2000). Dat is energiezuinig, maar voldoet nog niet aan de energiedoelstelling.	Als u de beglazing vervangt, zorg dan dat deze voldoet aan de energiedoelstelling.	
	<b>Vloeren</b> 76 m <sup>2</sup> van de vloer isoleert vermoedelijk redelijk goed, maar voldoet nog niet aan de energiedoelstelling.	Overweeg eventueel om isolatie te plaatsen.	

● Energetisch helemaal niet in orde ● Energetisch niet in orde ■ Zonne-energie ● Energetisch redelijk in orde, maar net niet voldoende voor de doelstelling

<sup>★</sup> Als er verschillende gangbare uitvoeringsmethodes zijn, worden de prijzen hiervan gescheiden door een schuine streep. Meer detailinformatie vindt u vanaf pagina 25.

## Energie label na uitvoering van de aanbevelingen

Als u beslist om uw woning stapsgewijs te renoveren in de hierboven gesuggereerde volgorde, geeft de onderstaande energieschaal een overzicht van waar uw woning zich na elke stap zal bevinden op de energieschaal. Verandert u de volgorde, dan verandert ook de impact van elke maatregel. Dat kan hier niet weergegeven worden.



### Aandachtspunten

Hou rekening met de volgende aspecten als u uw woning energiezuinig en comfortabeler wilt maken.



**Luchtdichtheid:** De luchtdichtheid van uw woning is niet gemeten. Een goede luchtdichtheid is nodig om de warmte niet via spleten en kieren te laten ontsnappen. Let er bij de renovatie op dat de werken luchtdicht uitgevoerd worden. U kunt nadien de luchtdichtheid laten meten om eventueel overblijvende lekken op te sporen en uw energielabel mogelijk nog te verbeteren.



**Ventilatie:** Uw woning beschikt mogelijk niet over voldoende ventilatievoorzieningen. Een goede ventilatie is echter noodzakelijk om een gezond binnenklimaat te garanderen. Voorzie bij uw renovatie daarom in een ventilatiesysteem. Om energie te besparen, kunt u het best kiezen voor een systeem met vraagsturing of warmteterugwinning.



**Koeling en zomercomfort:** Uw woning heeft kans op oververhitting, ondanks de aanwezige zonwering. Vermijd de plaatsing van een koelinstallatie, want die verbruikt veel energie. Bekijk of andere maatregelen mogelijk zijn om oververhitting tegen te gaan: 's nachts intensief ventileren, bijkomende zonwering ...



**Sanitair warm water:** Uw woning beschikt niet over een zonneboiler. Overweeg de plaatsing van een zonneboiler of warmtepompboiler. Daarmee kunt u energie besparen.

### Let op!

De aanbevelingen, aandachtspunten en eventuele prijsindicaties op het energieprestatiecertificaat worden standaard gegeneerd op de wijze die de Vlaamse overheid heeft vastgelegd. Laat u bijstaan door een specialist om op basis van de aanbevelingen en aandachtspunten een concreet renovatieplan op te stellen. De energiedeskundige is niet aansprakelijk voor de eventuele schade die ontstaat bij het uitvoeren van de standaard gegeneerde aanbevelingen of aandachtspunten.

#### Meer informatie?

- Voor meer informatie over het energieprestatiecertificaat, gebruiksgedrag, woningkwaliteit ... kunt u terecht op [www.energiesparen.be](http://www.energiesparen.be).
- Meer informatie over uw woning vindt u op uw persoonlijke woningpas. Surf naar [woningpas.vlaanderen.be](http://woningpas.vlaanderen.be) om uw woningpas te bekijken.
- Meer informatie over beter renoveren vindt u op [www.energiesparen.be/ikbenoveer](http://www.energiesparen.be/ikbenoveer).

#### Gegevens energiedeskundige:

SIMON LEEN  
Vastgoedexperts  
Misseweg 9, 2490 Balen  
EP18855

#### Premies

Informatie over energiewinsten, subsidies of andere financiële voordelen vindt u op [www.energiesparen.be](http://www.energiesparen.be).

# Energieprestatiecertificaat (EPC) in detail

Elk gebouw bestaat uit verschillende onderdelen die met elkaar verbonden zijn. Als u renoveert, kunt u het best al rekening houden met de werken die u later nog gaat uitvoeren.

Dit deel van het energieprestatiecertificaat gaat dieper in op de aanbevelingen van uw woning. Samen met uw architect of andere vakman kunt u op basis hiervan een renovatieplan opstellen.

## Inhoudstafel

Daken	7
Vensters en deuren	10
Muren	13
Vloeren	16
Ruimteverwarming	18
Installaties voor zonne-energie	22
Overige installaties	24
Toelichting prijsindicaties	25

## 10 goede redenen om nu al te BENOveren

BENOveren is BETER reNOveren dan gebruikelijk is, met hogere ambities op het vlak van energieprestaties, goed gepland en met deskundig advies, zodat ook latere renovatiestappen haalbaar blijven (zie ook [www.energiesparen.be/ikbenoveer](http://www.energiesparen.be/ikbenoveer)). Een geBENOverde woning biedt veel voordelen:

-  1. Een lagere energiefactuur
-  2. Meer comfort
-  3. Een gezonder binnenklimaat
-  4. Esthetische meerwaarde
-  5. Financiële meerwaarde
-  6. Nodig voor ons klimaat
-  7. Uw woning is klaar voor uw oude dag
-  8. Minder onderhoud
-  9. Vandaag al haalbaar
-  10. De overheid betaalt mee

## Renoveren of slopen: let op voor asbest!

Asbest is een schadelijke stof die nog regelmatig aanwezig is in gebouwen. In veel gevallen kunnen asbesttoepassingen op een eenvoudige en vooral veilige manier verwijderd worden. Deze werken en eventuele bijhorende kosten zijn niet inbegrepen in het EPC. Voor meer informatie over (het herkennen van) asbest en asbestverwijdering kunt u terecht op [www.ovam.be](http://www.ovam.be).

## Hoe wordt het EPC opgemaakt?

De eigenschappen van uw woning zijn door de energiedeskundige ingevoerd in software die door de Vlaamse overheid is opgelegd. De energiedeskundige mag zich alleen baseren op zijn vaststellingen tijdens het plaatsbezoek en op bewijsstukken die voldoen aan de voorwaarden die de Vlaamse overheid heeft opgelegd. Op basis van de invoergegevens berekent de software het energielabel en genereert automatisch aanbevelingen en eventueel ook prijsindicaties. Bij onbekende invoergegevens gaat de software uit van veronderstellingen, onder meer op basis van het (ver)bouw- of fabricagejaar. Om zeker te zijn van de werkelijke samenstelling van uw muur, dak of vloer kunt u ervoor kiezen om verder (destructief) onderzoek uit te voeren (losschroeven stopcontact, gaatje boren in een voeg, binnenafwerking tijdelijk verwijderen ...).

Voor meer informatie over de werkwijze, de bewijsstukken en de voorwaarden kunt u terecht op [www.energiesparen.be](http://www.energiesparen.be).

## Slopen?

Voor oudere woningen of woningen in slechte staat, is het soms interessant om het gebouw te slopen en opnieuw te beginnen. Als u sloop overweegt, kunt u voor meer informatie terecht op [www.energiesparen.be](http://www.energiesparen.be).

## Energiedoelstelling 2050

De energiedoelstelling van de Vlaamse Regering is om tegen 2050 alle woningen en appartementen in Vlaanderen minstens even energiezuinig te maken als een energetisch performante nieuwbouwwoning van 2017.

Ten tijde van de opmaak van dit EPC is het nog niet verplicht om aan die energiedoelstelling te voldoen. Denk echter vooruit! Hou nu al zo veel mogelijk rekening met die energiedoelstelling en streef zelfs naar beter.


## Algemene gegevens

Gebouw id / Gebouweenheid id	8149895 / 8157200
Datum plaatsbezoek	20/08/2021
Referentiejaar bouw	Onbekend
Beschermd volume (m <sup>3</sup> )	446
Ruimten niet opgenomen in het beschermd volume	Geen
Bruikbare vloeroppervlakte (m <sup>2</sup> )	147
Verliesoppervlakte (m <sup>2</sup> )	257
Infiltratiedebiet (m <sup>3</sup> /(m <sup>2</sup> h))	Onbekend
Thermische massa	Half zwaar/matig zwaar
Open haard(en) voor hout aanwezig	Neen
Niet-residentiële bestemming	Geen
Berekende energiescore (kWh/(m <sup>2</sup> jaar))	787
Karakteristiek jaarlijks primair energieverbruik (kWh/jaar)	115.417
CO <sub>2</sub> -emissie (kg/jaar)	18.261
Indicatief S-peil	186
Gemiddelde U-waarde gebouwschil (W/(m <sup>2</sup> K))	2,74
Gemiddeld installatierendement verwarming (%)	74

## Verklarende woordenlijst

beschermd volume	Het volume van alle ruimten die men wenst te beschermen tegen warmteverlies naar buiten, de grond en aangrenzende onverwarmde ruimten.
bruikbare vloeroppervlakte	De vloeroppervlakte binnen het beschermd volume die beloopbaar en toegankelijk is.
U-waarde	De U-waarde beschrijft de isolatiewaarde van daken, muren, vensters ... Hoe lager de U-waarde, hoe beter de constructie isoleert.
R-waarde	De warmteweerstand van een materiaal laag. Hoe groter de R-waarde, hoe beter de materiaal laag isoleert.
lambdawaarde	De warmtegeleidbaarheid van een materiaal. Hoe lager de lambdawaarde, hoe beter het materiaal isoleert.
karakteristiek jaarlijks primair energieverbruik	De berekende hoeveelheid primaire energie die gedurende één jaar nodig is voor de verwarming, de aanmaak van sanitair warm water, de ventilatie en de koeling van een woning. Eventuele bijdragen van zonneboilers en zonnepanelen worden in mindering gebracht.
berekende energiescore	Een maat voor de totale energieprestatie van een woning. De berekende energiescore is gelijk aan het karakteristiek jaarlijks primair energieverbruik, gedeeld door de bruikbare vloeroppervlakte.
S-peil	Een maat voor de energieprestatie van de gebouwschil van een woning. Het S-peil houdt rekening met de isolatie, de luchtdichtheid, de oriëntatie, de zonnewinsten en de vormefficiëntie. Hoe lager het S-peil, hoe energie-efficiënter de gebouwschil.

## Daken

	<b>Hellend dak</b> 59 m <sup>2</sup> van het hellende dak is vermoedelijk niet geïsoleerd.	Plaats isolatie aan de binnenkant van het hellende dak of plaats isolatie aan de buitenzijde van het hellende dak.	€ 3 500* € 18 500*
	<b>Plat dak</b> 31 m <sup>2</sup> van het platte dak is vermoedelijk niet geïsoleerd.	Plaats isolatie boven op het platte dak.	€ 6 000*

Bij de renovatie van uw dak kunt u het best streven naar een U-waarde van maximaal 0,24 W/(m<sup>2</sup>K). Dat komt overeen met een isolatielaag van ongeveer 14 cm minerale wol of XPS ( $\lambda_s = 0,035$  W/(m.K)) of 12 cm PUR ( $\lambda_s = 0,027$  W/(m.K)). Als u de isolatie van uw platte of hellende dak tussen een houten dakstructuur plaatst, moet u de isolatiedikte verhogen tot minstens 22 cm minerale wol.

Hoogstwaarschijnlijk renoveert u uw daken) maar één keer grondig. Soleer daarom meteen maximaal. De energiedoelstelling van 0,24 W/(m<sup>2</sup>K) vormt de basis, maar u kunt altijd streven naar beter.

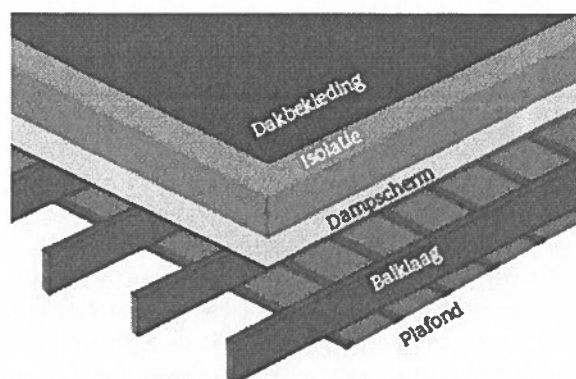
### ! Denk vooruit!

- Isoleert u eerst uw dak en dan uw muren? Verleng dan nu al de dakoversteken zodat de buitenmuurisolatie luchtdicht en zonder koudebrug op de dakisolatie kan aansluiten. Plaats ook de regenwaterafvoer zodanig dat er nog plaats genoeg is om buitenmuurisolatie te plaatsen.
- Wordt het platte dak een stuk dikker door de isolatie? Hou er dan rekening mee dat u ook de dakgoten, brandmuurtjes, dakranden, gevels ... moet verhogen.
- Bent u van plan een ventilatiesysteem, zonneboiler of zonnepanelen te plaatsen? Hou dan nu al rekening met de nodige leidingdoorvoeren of dakverstevingen.
- Denk bij de renovatie van uw dak aan functies die u later nog wilt toevoegen (bijvoorbeeld een zolderkamer wordt bureau) en zorg nu al voor voldoende daglicht door bijvoorbeeld dakvlakvensters te integreren in uw dak.

### Een plat dak isoleren

Bij de isolatie van een plat dak kunt u het best kiezen voor een warm dak. Als het platte dak nog in goede staat is, wordt boven op de bestaande dakconstructie een nieuwe laag met dampscherm, isolatie en dakbedekking aangebracht. Als het dak al geïsoleerd is, moet vooraf bekeken worden hoeveel isolatie u nog kunt bijplaatsen. Vraag daarvoor raad aan een specialist.

Een groendak is een mooie en tegelijk ecologische oplossing. Laat een specialist vooraf onderzoeken of u van het platte dak een groendak kunt maken.



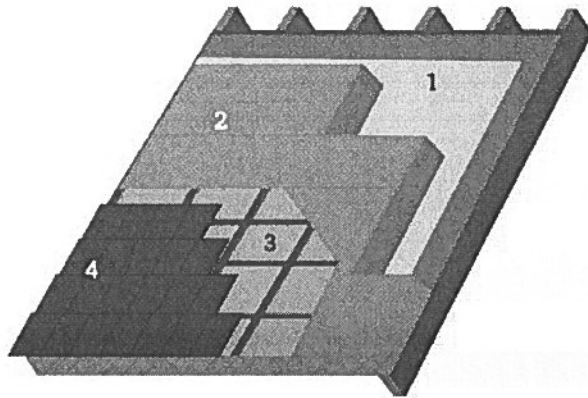
\* Meer informatie over de prijsindicatie vindt u op pagina 25.

## Een hellend dak isoleren

Een hellend dak kunt u aan de buiten- of binnenkant isoleren.

### 1. Dak isoleren aan de buitenkant

De isolatie wordt boven op de draagconstructie geplaatst. Daarboven komen een onderdak en dakbedekking (pannen, leien ...).



1. Dampscherm | 2. Isolatie | 3. Onderdak | 4. Dakbekleding



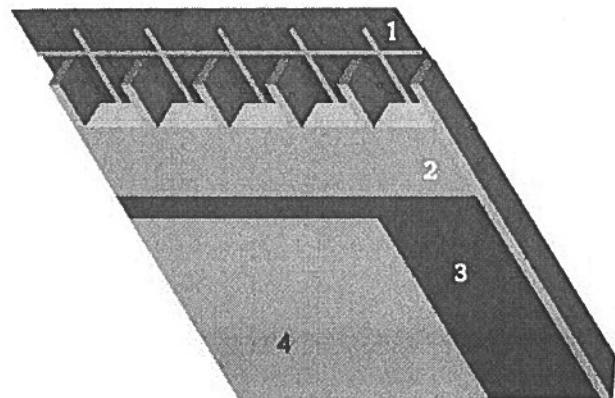
- Isolatieplaten kunnen doorlopen, waardoor er geen risico is op koudebruggen bij de aansluiting met de muurisolatie.
- Bestaande dakconstructie kan van binnenuit volledig zichtbaar blijven en binnenafwerking kan behouden worden.
- U hebt de mogelijkheid om uw dak aan de buitenkant een nieuwe look te geven (met nieuwe dakbedekkingsmaterialen).



- Meestal moeilijker uitvoerbaar en duurder, omdat de dakbedekking, panlatten en tengellatten eerst verwijderd moeten worden.
- Niet altijd mogelijk of wenselijk, bijvoorbeeld door de aansluiting op aanpalende daken, of omdat de dakvlakvensters dan in de hoogte moeten worden aangepast.

### 2. Dak isoleren aan de binnenkant

De isolatie wordt tussen en onder de dakconstructie aan de binnenkant geplaatst. Daartegen komt een dampscherm en, indien gewenst, een binnenafwerking.



1. Onderdak | 2. Isolatie | 3. Dampscherm | 4. binnenafwerking



- Als de dakconstructie in goede staat is en er een onderdak aanwezig is, is isolatie aan de binnenkant van het dak de goedkoopste oplossing.
- U kunt de werken eventueel zelf uitvoeren volgens de regels van de kunst.
- Uw dak krijgt een nieuwe look aan de binnenkant (bv. met gipsplaten en afwerking).



- Er is extra aandacht nodig voor de overgang van de dakisolatie naar de muurisolatie.
- Dit kan enkel uitgevoerd worden indien er een dampopen onderdak aanwezig is.
- U verliest het originele uitzicht van de bestaande dakconstructie en er gaat vaak zolderruimte verloren.

### ! Pas op!

- Zorg steeds dat de isolatie wind- en luchtdicht geplaatst wordt. Anders gaat een groot deel van het isolatie-effect teniet.
- Het extra gewicht op de bestaande constructie van het dak heeft mogelijk een impact op de draagkracht en stabiliteit van het dak, de gevels en de fundering.
- Door het isoleren van het dak gaat de luchtdichtheid van uw woning er op vooruit en kan de luchtverversing niet meer gebeuren via spleten en kieren. Voorzie dus een ventilatiesysteem om uw woning te ventileren. Dat is niet enkel essentieel om vochtproblemen te vermijden, maar ook voor uw gezondheid en uw comfort.

Laat u bijstaan door een architect, aannemer of vakman voor deskundig advies en een goede uitvoering van de werken.

## Technische fiche daken




De energiedeskundige heeft de onderstaande gegevens ingevoerd. Bezorg die gegevens aan uw vakman.

Beschrijving	Oriëntatie	Netto-oppervlakte (m <sup>2</sup> )	U-waarde bekend (W/(m <sup>2</sup> K))	R-waarde bekend (m <sup>2</sup> K/W)	Isolatie	Ref.jaar renovatie	R-waarde isolatie bekend (m <sup>2</sup> K/W)	Luchtdaag	Daktype	Berekende U-waarde (W/(m <sup>2</sup> K))
Hellend dak voor										
• DVI	O	30	-	-	isolatie onbekend	-	-	onbekend	a	5,00
Hellend dak achter										
• DA1	W	30	-	-	isolatie onbekend	-	-	onbekend	a	5,00
Plat dak										
• PD1	-	31	-	-	isolatie onbekend	-	-	onbekend	a	4,00

### Legende

a dak niet in riet of cellenbeton

## Vensters en deuren

	<p><b>Vensters</b> 14 m<sup>2</sup> van de vensters heeft enkele beglazing. Dat is niet energiezuinig. Ook de raamprofielen zijn thermisch weinig performant.</p>	<p>Vervang de vensters door nieuwe vensters met hoogrendementsbeglazing en energieperformante raamprofielen. € 11 500*</p>
	<p><b>Deuren en poorten</b> 0,6 m<sup>2</sup> van de deuren of poorten is onvoldoende geïsoleerd.</p>	<p>Vervang de weinig energiezuinige deuren of poorten door een energiezuinig alternatief met sterk isolerende profielen. € 1 000*</p>
	<p><b>Vensters</b> 7,4 m<sup>2</sup> van de vensters heeft hoogrendementsbeglazing (geplaatst na 2000). Dat is redelijk energiezuinig, maar voldoet nog niet aan de energiedoelstelling.</p>	<p>Als u de beglazing vervangt, zorg dan dat deze voldoet aan de energiedoelstelling.</p>

De kwaliteit van zowel de beglazing als de profielen bepaalt de energieprestatie van uw vensters. Kies altijd voor dubbele hoogrendementsbeglazing of drievoudige beglazing met een U-waarde van maximaal 1,0 W/(m<sup>2</sup>K). Bij de renovatie van vensters kunt u het best streven naar een U-waarde van maximaal 1,5 W/(m<sup>2</sup>K) voor de vensters (glas + profielen). Naast de vensters in de gevel verdienen ook dakvlakvensters, koepels, lichtstraten, polycarbonaatplaten en glasbouwstenen de nodige aandacht.

Bij de vervanging van uw deuren, poorten of panelen kunt u het best streven naar een U-waarde van maximaal 2 W/(m<sup>2</sup>K). Kies daarom voor een deur of poort met sterk isolerende profielen en panelen. Als de deur glas bevat, kunt u het best kiezen voor dubbele hoogrendementsbeglazing of drievoudige beglazing met een U-waarde van maximaal 1,0 W/(m<sup>2</sup>K).

Hoogstwaarschijnlijk vervangt u uw buitenschrijnwerk maar één keer. Kies daarom meteen voor de meest energie-efficiënte oplossing.

### ! Denk vooruit!

- Vervangt u eerst uw buitenschrijnwerk en isoleert u pas nadien uw gevels? Zorg er nu al voor dat de buitenmuurisolatie zonder koudebruggen op de profielen van uw vensters en deuren zal kunnen aansluiten. Zo vermijdt u condensatie en schimmelvorming in uw woning.
- Bent u van plan om ventilatie te plaatsen met natuurlijke toevoer, eventueel in combinatie met mechanische afvoer? Bouw dan nu al ventilatieroosters in de vensters in.
- Bent u van plan geautomatiseerde buitenzonwering te plaatsen? Breng dan nu al de nodige bekabeling aan.

### Vensters vervangen

Het venster (glas + profielen) in zijn geheel vervangen is op energetisch vlak de beste oplossing. Als het om bepaalde redenen (esthetisch, bouwkundige regelgeving ...) niet mogelijk of gewenst is om het volledige venster te vervangen, vervang dan minstens het glas of plaats een dubbel raam of voorzetglas. Besteed altijd voldoende aandacht aan een luchtdichte plaatsing van het buitenschrijnwerk.

Beschikt u nog over oude rolluikkasten? Vervang ze door geïsoleerde luchtdichte kasten.

\* Meer informatie over de prijsindicatie vindt u op pagina 25.

## Deuren, poorten of panelen vervangen

Zorg ervoor dat deuren, poorten of panelen luchtdicht geplaatst worden. Een luchtdichte buitendeur is aan vier kanten uitgerust met een goede dichting. Aan de onderkant van de deur wordt daarvoor vaak gebruikgemaakt van een zogenaamde valdorpel. Dat is een automatisch tochtprofiel dat onzichtbaar in de onderkant van de deur is ingewerkt. Door een mechanisme gaat de valdorpel automatisch naar beneden als de deur dichtgaat en komt hij naar omhoog als de deur geopend wordt.

### ! Pas op!

- Dankzij de vervanging van het buitenschrijnwerk gaat de luchtdichtheid van uw woning er sterk op vooruit en kan de luchtverversing niet meer gebeuren via spleten en kieren. Voorzie dus een ventilatiesysteem om uw woning te ventileren. Dat is niet enkel essentieel om vochtproblemen te vermijden, maar ook voor uw gezondheid en uw comfort.

Laat u bijstaan door een architect, aannemer of vakman voor deskundig advies en een goede uitvoering van de werken.

## Technische fiche van de vensters

De energiedeskundige heeft de onderstaande gegevens ingevoerd. Bezorg die gegevens aan uw vakman.

Beschrijving	Oriëntatie Helling	Oppervlakte (m <sup>2</sup> )	U-waarde bekend (W/(m <sup>2</sup> K))	Beglazing	Buitenzonwering	Profiel	Berekende U-waarde (W/(m <sup>2</sup> K))
<b>In voorgevel</b>							
• VG1-GL3	O verticaal	3,2	-	HR-glas b HR+	-	kunst>2000	1,82
• VG1-GL4	O verticaal	0,6	-	HR-glas b HR+	-	kunst>2000	1,82
• VG1-GL1	O verticaal	3,2	-	enkel glas	handbediend	hout	5,08
• VG1-GL2	O verticaal	3,2	-	enkel glas	handbediend	hout	5,08
<b>In achtergevel</b>							
• AG1-GL3	W verticaal	2,7	-	HR-glas b HR+	-	kunst>2000	1,82
• AG1-GL4	W verticaal	0,9	-	HR-glas b HR+	-	kunst>2000	1,82
• AG1-GL1	W verticaal	2	-	enkel glas	-	hout	5,08
• AG1-GL2	W verticaal	0,7	-	enkel glas	-	hout	5,08
<b>In rechtergevel</b>							
• RG2-GL1	N verticaal	2,5	-	enkel glas	-	hout	5,08
• RG2-GL2	N verticaal	1,3	-	enkel glas	-	hout	5,08
• RG2-GL4	N verticaal	0,7	-	enkel glas	-	hout	5,08
• RG2-GL3	N verticaal	0,4	-	enkel glas	-	hout	5,08

### Legende glastypes

HR-glas b Hoogrendementsglas bouwjaar >= 2000 enkel glas Enkelvoudige beglazing

### Legende profieltypes

hout Houten profiel kunst>2000 Kunststof profiel, 2 of meer kamers >=2000

## Technische fiche van de deuren, poorten en panelen

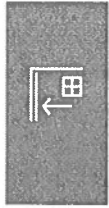
De energiedeskundige heeft de onderstaande gegevens ingevoerd. Bezorg die gegevens aan uw vakman.

Beschrijving	Oriëntatie	Oppervlakte (m <sup>2</sup> )	U-waarde bekend (W/(m <sup>2</sup> K))	R-waarde bekend (m <sup>2</sup> K/W)	Isolatie	Ref.jaar renovatie	Luchtdichtheid	Deur/paneeltype Profiel	Berekende U-waarde (W/(m <sup>2</sup> K))
<b>Deuren/poorten</b>									
<b>In voorgevel</b>									
• VG1-DE1	O	0,2	-	-	isolatie onbekend	-	onbekend	b hout	3,64
<b>In rechtergevel</b>									
• RG2-DE1	N	0,4	-	-	isolatie onbekend	-	onbekend	b hout	3,64

**Legende deur/paneeltypen**  
b deur/paneel niet in metaal

**Legende profieltypen**  
hout Houten profiel

## Muren



### Muur

70 m<sup>2</sup> van de muren is vermoedelijk niet geïsoleerd.

Plaats isolatie aan de binnenkant van de muur € 17 000\*  
of plaats isolatie aan de buitenkant van de muur. € 28 500\*

Bij de isolatie van de muren kunt u het best streven naar een U-waarde van maximaal 0,24 W/(m<sup>2</sup>K). Dat komt overeen met een isolatielaag van ongeveer 14 cm minerale wol, EPS of XPS ( $\lambda_s = 0,035$  W/(mK)) of 10 cm PUR of PIR ( $\lambda_s = 0,023$  W/(mK)). Als u de isolatie tussen regelwerk plaatst, breng dan minstens 6 cm extra isolatie aan.

Hoogstwaarschijnlijk renoveert u uw muren maar één keer grondig. Isoleer daarom meteen maximaal. De energiedoelstelling van 0,24 W/(m<sup>2</sup>K) vormt de basis, maar u kunt altijd streven naar beter.



### Pas op!

- De warmteverliezen worden niet alleen beperkt door goed te isoleren, maar ook door luchtlekken te vermijden. Besteed voldoende aandacht aan het luchtdicht aansluiten van de muurisolatie op vensters en deuren, de vloer en het dak.
- Door het isoleren van de muren gaat de luchtdichtheid van uw woning er op vooruit en kan de luchtverversing niet meer gebeuren via spleten en kieren. Voorzie dus een ventilatiesysteem om uw woning te ventileren. Dat is niet enkel essentieel om vochtproblemen te vermijden, maar ook voor uw gezondheid en uw comfort.

Laat u bijstaan door een architect, aannemer of vakman voor deskundig advies en een goede uitvoering van de werken.

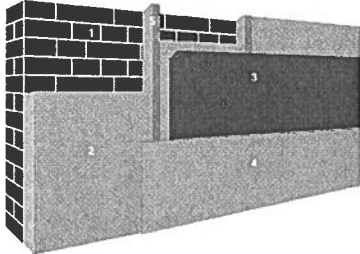
\* Meer informatie over de prijsindicatie vindt u op pagina 25.

## Methodes om buitenmuren te isoleren

Er bestaan een aantal methodes om muren te isoleren. U kunt die methodes combineren om de energiedoelstelling van 0,24 W/(m<sup>2</sup>K) te halen.

### Muren aan de buitenkant isoleren

Dat kan door een extra buitenmuur met een geïsoleerde spouw op te trekken of door isolatiemateriaal aan te brengen met daarop een bepleistering of een nieuwe gevelbekleding.



1. Buitenmuur | 2. Isolatie | 3. Vochtscherm | 4. Afwerkingslaag | 5. Stijl- en regelwerk (optioneel)



- Bouwfysisch veruit de beste oplossing.
- Koudebruggen worden weggewerkt.
- Nieuw uitzicht van de woning.



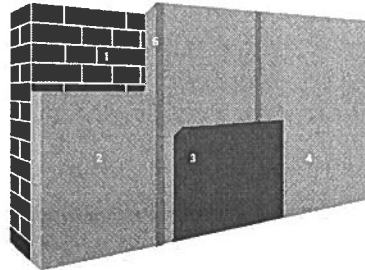
- Vrij dure oplossing.
- Niet toepasbaar bij beschermde of siergevels.
- Soms is een stedenbouwkundige vergunning vereist.

#### ! Denk vooruit!

- Nadien uw dak isoleren? Zorg nu al dat de dakisolatie zal kunnen aansluiten op de muurisolatie.
- Vernieuw eerst vensters en deuren (indien nodig), zodat de buitenisolatie hierop kan aansluiten.
- Hou nu al rekening met later te plaatsen zonwering.

### Muren aan de binnenkant isoleren

Isolatieplaten kunnen rechtstreeks op de bestaande muur bevestigd worden of een structuur in hout of metaal kan opgevuld worden met isolatie ('voorzetswandsysteem'). Binnenisolatie is een delicaat werk. Vraag advies aan een vakman of laat het uitvoeren door een gecertificeerd aannemer.



1. Buitengevel | 2. Isolatie | 3. Dampscherm | 4. Binnenafwerking | 5. Stijl- en regelwerk (optioneel)



- Relatief eenvoudig zelf uit te voeren.
- Geen invloed op het uitzicht van de woning.



- Bouwfysisch de meest delicate oplossing.
- De binnenruimte verkleint en stopcontacten, leidingen en radiatoren moeten worden verplaatst.

#### ! Denk vooruit!

- Vernieuw eerst vensters en deuren (indien nodig), zodat de binnenisolatie hierop kan aansluiten.
- Breng eventueel wandverstevingen aan om later kaders en kasten te kunnen ophangen.

## Technische fiche van de muren

De energiedeskundige heeft de onderstaande gegevens ingevoerd. Bezorg die gegevens aan uw vakman.

Beschrijving	Oriëntatie	Netto-oppervlakte (m <sup>2</sup> )	Diepte onder maaiveld (m)	U-waarde bekend (W/(m <sup>2</sup> K))	R-waarde bekend (m <sup>2</sup> K/W)	Isolatie	Refjaar renovatie	Luchtdoel	Muurtype	Berekende U-waarde (W/(m <sup>2</sup> K))
<b>Buitenmuur</b>										
Voorgevel										
• VG1	O	22	-	-	-	isolatie onbekend	-	onbekend	a	2,33
Achtergevel										
• AG1	W	27	-	-	-	isolatie onbekend	-	onbekend	a	2,33
Rechtergevel										
• RG2	N	21	-	-	-	isolatie onbekend	-	onbekend	a	2,33
<b>Muur in contact met verwarmde ruimte</b>										
Rechtergevel										
RG1	N	64	-	-	-	isolatie onbekend	-	onbekend	a	1,92
Linkergevel										
LG1	Z	90	-	-	-	isolatie onbekend	-	onbekend	a	1,92

### Legende

a muur niet in isolerende snelbouwsteen of cellenbeton

## Vloeren



### Vloer op volle grond

76 m<sup>2</sup> van de vloer op volle grond isoleert vermoedelijk redelijk goed. Bij vloeren op volle grond kunnen de warmteverliezen redelijk beperkt zijn, zelfs als er maar weinig isolatie aanwezig is. Deze vloer voldoet echter nog niet aan de energiedoelstelling.

Overweeg bij een grondige renovatie om isolatie in de vloer te plaatsen.

Bij de isolatie van uw vloeren kunt u het best streven naar een U-waarde van maximaal 0,24 W/(m<sup>2</sup>K). Bij een vloer boven een kelder komt dat overeen met een isolatielaag van ongeveer 10 cm minerale wol ( $\lambda_s = 0,040$  W/(mK)) of 7 cm gespoten PUR of PIR ( $\lambda_s = 0,030$  W/(mK)). Omdat de warmteverliezen naar de grond beperkt zijn, hoeft de isolatielaag in vloeren op volle grond iets minder dik te zijn.

Hoogstwaarschijnlijk renoveert u uw vloer(en) maar één keer grondig. Isoleer daarom meteen maximaal. De energiedoelstelling van 0,24 W/(m<sup>2</sup>K) vormt de basis, maar u kunt altijd streven naar beter.

### Een vloer op volle grond isoleren

Om het niveau van uw vloer te kunnen behouden wordt de vloerbedekking, dekvloer en draagvloer afgebroken en wordt de nodige grond uitgegraven. Let daarbij wel op dat uw funderingen diep genoeg zitten. De isolatie wordt op een nieuwe betonplaat aangebracht en afgewerkt met een nieuwe dekvloer en nieuwe vloerbedekking.

Als het geen probleem is dat uw vloer verhoogt, dan is enkel de afbraak van de dekvloer en de vloerbedekking nodig. De isolatie wordt dan op de behouden draagvloer aangebracht en afgewerkt met een nieuwe dekvloer en vloerbedekking. Controleer hierbij altijd of de draagkracht van uw bestaande vloer voldoende groot is.

### ! Denk vooruit!

- Nadien uw muren isoleren? Zorg nu al dat de muurisolatie zal kunnen aansluiten op de vloerisolatie. Zo vermijdt u koudebruggen.
- Nadien uw installatie voor ruimteverwarming vervangen? Overweeg dan nu al om vloerverwarming te plaatsen.
- Denk bij de renovatie van uw vloer al aan de installaties die u later wilt aanpassen. Plaats eventueel wachtbuizen voor technieken (bv. elektriciteitsleidingen) die u later nog wilt toevoegen.

### ! Pas op!

- Door het isoleren van de vloer is het mogelijk dat de luchtdichtheid van uw woning er sterk op vooruit gaat. De luchtverversing kan dan niet meer gebeuren via spleten en kieren. Voorzie dus een ventilatiesysteem om uw woning te ventileren. Dat is niet enkel essentieel om vochtproblemen te vermijden, maar ook voor uw gezondheid en uw comfort.

Laat u bijstaan door een architect, aannemer of vakman voor deskundig advies en een goede uitvoering van de werken.

## Technische fiche van de vloeren

De energiedeskundige heeft de onderstaande gegevens ingevoerd. Bezorg die gegevens aan uw vakman.

Beschrijving	Netto-oppervlakte (m <sup>2</sup> )	Diepte onder maaiveld (m)	Perimeter (m)	U-waarde bekend (W/(m <sup>2</sup> K))	R-waarde bekend (m <sup>2</sup> K/W)	Isolatie	Ref.jaar renovatie	Vloerverwarming	Luchtdichtheid	Vloertype	Berekende U-waarde (W/(m <sup>2</sup> K))
Vloer op volle grond											
• VL1	76	-	19,2	-	-	isolatie onbekend	-	-	onbekend	a	0,50

### Legende

a vloer niet in cellenbeton

## Ruimteverwarming



### Verwarming

50% van de woning wordt verwarmd met een (accumulerende) kachel. In 50% van de woning is geen verwarmingsinstallatie aanwezig.

Vervang de kachel(s) door een lucht/water of bodem/water warmtepomp of een condenserende ketel. Plaats een afgiftesysteem, bij voorkeur op lage temperatuur.

€ 18 500\*

/ € 29 500\*

€ 14 500\*

Denk hierbij ook aan de onverwarmde ruimtes.



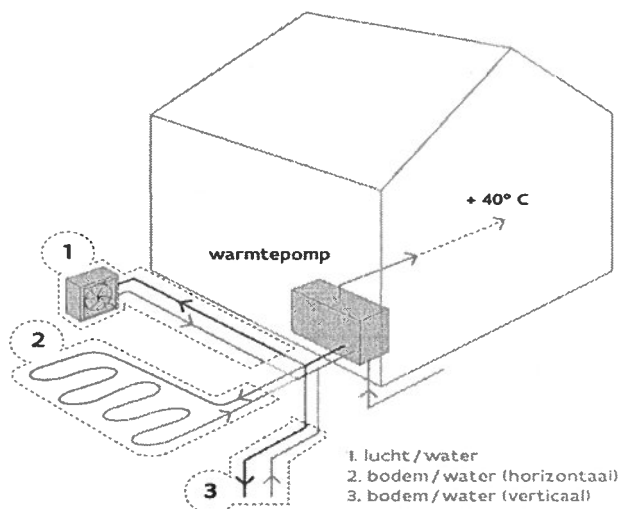
Een condenserende ketel heeft een iets slechter rendement. Gemiddeld gezien zal uw energiescore met een condenserende ketel, na uitvoering van alle aanbevelingen, een 5-tal kWh/(m<sup>2</sup>jaar) hoger liggen dan met een warmtepomp.

Bij de renovatie van uw verwarmingsinstallatie kunt u het best kiezen voor een energiezuinig systeem. Gebruik zo veel mogelijk hernieuwbare energiebronnen.

### Warmte opwekken op een energie-efficiënte manier

Bij uw renovatie kunt u het best kiezen voor een centraal toestel met een zo hoog mogelijk rendement en zo laag mogelijke werkingstemperatuur, zoals een warmtepomp of een condenserende ketel. Voorzie in een optimale centrale regeling, zoals een kamerthermostaat in combinatie met een buitenvoeler. Gebruik zo veel mogelijk hernieuwbare energiebronnen, zodat de zon, de lucht, de bodem of het water uw verwarmingsfactuur betalen. Andere opties zijn een warmtenet of een micro-warmte-krachtkoppeling.

### Warmtepomp



Als uw woning al goed geïsoleerd is en als u beschikt over oppervlakteverwarming of voldoende grote radiatoren, dan kunt u de plaatsing van een warmtepomp overwegen. Bij uw renovatie kunt u het best kiezen voor een systeem met een seizoensprestatiefactor (SPF) van 4 of hoger.

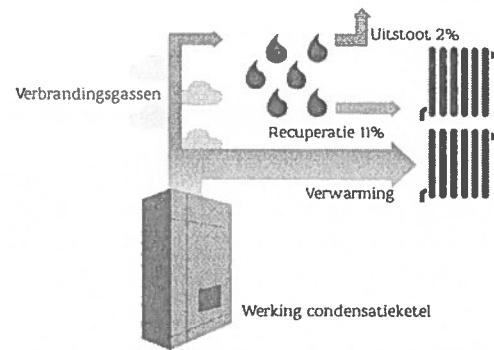
Een warmtepomp brengt warmte uit de omgeving (lucht, water of bodem) op voldoende hoge temperatuur. 65% à 80% van de energie die de warmtepomp levert, wordt gewonnen uit de omgeving. Zo verbruikt een warmtepompinstallatie minder energie en stoot ze minder CO<sub>2</sub> uit dan een klassiek verwarmingssysteem.

\* Meer informatie over de prijsindicatie vindt u op pagina 25.

## Condenserende ketel

Condenserende ketels hebben een nominaal rendement van meer dan 100% omdat ze de warmte in de waterdamp van de afgevoerde rookgassen recupereren.

Minder positief is dat condenserende ketels vaak werken op gas of stookolie. Dat zijn fossiele brandstoffen waarvan u het gebruik het best zo veel mogelijk kunt beperken. Overweeg daarom de combinatie van een condenserende ketel met een zonneboilerinstallatie met zonnecollectoren of de koppeling van een condenserende ketel aan een warmtepomp (=hybride warmtepomp).



## (Micro-)warmte-krachtkoppeling

Een (micro-)warmte-krachtkoppeling is een toestel dat tegelijk elektriciteit en warmte opwekt met één enkele (fossiele) brandstof. U kunt het best met een vakman bekijken of uw woning geschikt is voor dit soort toestel.

## Warmtenet

Als in uw stad of gemeente al warmtenetten beschikbaar zijn of als er plannen zijn om ze in de toekomst aan te leggen, overweeg dan om op die warmtenetten aan te sluiten of om nu al de nodige aansluitingsmogelijkheden te voorzien.

### ! Denk vooruit!

- Hou bij de keuze van uw verwarmingstoestel altijd rekening met de warmtevraag in de nog niet-verwarmde ruimtes.
- Vervangt u eerst uw verwarmingstoestel en gaat u dan pas isoleren? Kies in samenspraak met een vakman voor een toestel met een vermogen dat zoveel mogelijk is afgestemd op de toekomstige, en niet op de huidige, situatie. Indien het vermogen te groot is voor de gerenoveerde toestand, zal uw nieuw toestel na de renovatie aan een verminderd rendement werken.
- Overweegt u een warmtepomp? Zorg dan eerst dat uw woning voldoende goed geïsoleerd is. Zo kan de warmtepomp op een lage temperatuur werken en werkt ze het meest efficiënt. Ook zijn er bij een bodemwarmtepomp dan minder grondboringen nodig, hetgeen de prijs kan drukken.

## Afgiftesysteem op lage temperatuur

Bij uw renovatie kunt u het best kiezen voor een afgiftesysteem met een zo laag mogelijke werkingstemperatuur. Er zijn twee gangbare systemen.

### Radiatoren of convectoren op lage temperatuur

Radiatoren of convectoren op lage temperatuur zien er hetzelfde uit als de standaardvarianten, maar worden gevoed met water van maximaal 45 graden in plaats van 70 graden of meer.



- Snel systeem waardoor uw woning snel opwarmt.



- Radiatoren op lage temperatuur zijn iets groter en nemen dus meer ruimte in.

### Vloer- of wandverwarming

Bij vloer- of wandverwarming wordt water van 30 tot 40 graden door leidingen in uw vloer of wand gestuwd om het op te warmen.



- Hoog comfortgevoel omdat de warmte gelijkmatig over de hele ruimte wordt verspreid en de gevoelstemperatuur hoger ligt dan de luchttemperatuur.



- Traag systeem waardoor uw woning maar geleidelijk aan opwarmt.

### ! Denk vooruit!

- Overweegt u op lage temperatuur te verwarmen, controleer dan eerst of uw centrale verwarmingstoestel daarvoor geschikt is.
- Bent u van plan om vloerverwarming te plaatsen, plaats dan eerst voldoende isolatie in de vloer. Hou er rekening mee dat u achteraf geen isolatie meer kunt bijplaatsen boven op de vloer.
- Bent u van plan om wandverwarming te plaatsen, plaats dan eerst voldoende isolatie in de muur. Hou er rekening mee dat u achteraf geen isolatie meer kunt bijplaatsen aan de binnenkant.

### ! Pas op!

- Kiest u voor gefaseerd renoveren? Na bepaalde renovatiemaatregelen zult u minder hoeven te verwarmen. Hou er nu al rekening mee als u een verwarmingsoplossing kiest.
- Let op dat u de kamerthermostaat niet plaatst tegen een buitengevel, naast een verwarmingselement of op een plaats waar veel tocht is. De regeling van uw verwarming werkt dan niet goed.

Laat u bijstaan door een architect, aannemer of vakman voor deskundig advies en een goede uitvoering van de werken.

## Technische fiche van de ruimteverwarming

De energiedeskundige heeft de onderstaande gegevens ingevoerd. Bezorg die gegevens aan uw vakman.

### Installaties met één opwekker

	RV1	RV2
	⊗	⊗
Omschrijving	-	-
Type verwarming	decentraal	geen
Aandeel in volume (%)	50%	50%
Installatierendement (%)	63%	88% (fictief)
Aantal opwekkers	1	0
<b>Opwekking</b>		
Type opwekker	-	-
Energiedrager	gas	-
Soort opwekkert(s)	-	-
Bron/afgiftemedium	-	-
Vermogen (kW)	-	-
Elektrisch vermogen WKK (kW)	-	-
Aantal (woon)eenheden	-	-
Rendement	-	-
Referentiejaar fabricage	-	-
Labels	-	-
Locatie	-	-
<b>Distributie</b>		
Externe stookplaats	-	-
Ongeïsoleerde leidingen (m)	-	-
Ongeïsoleerde combilus (m)	-	-
Aantal (woon)eenheden op combilus	-	-
<b>Afgifte &amp; regeling</b>		
Type afgifte	-	-
Regeling	-	-

# Installaties voor zonne-energie



## Zonneboiler

Er is geen zonneboiler aanwezig.

Volgens de zonnekaart is er mogelijk geen geschikt dakdeel om zonnecollectoren te plaatsen. Onderzoek de mogelijkheid om een zonneboiler te plaatsen. Vraag hiervoor raad aan een vakman.

## Zonnepanelen

Er zijn geen zonnepanelen aanwezig.

Volgens de zonnekaart is er mogelijk geen geschikt dakdeel om zonnepanelen te plaatsen. Onderzoek de mogelijkheid om zonnepanelen te plaatsen. Vraag hiervoor raad aan een vakman.

De voorgestelde aanbevelingen zijn gebaseerd op de informatie uit de zonnekaart. De zonnekaart berekent automatisch het zonnepotentieel voor uw woning en geeft een indicatie van het aantal zonnepanelen én zonnecollectoren dat u op uw dak zou kunnen plaatsen.

De zonnekaart gaat uit van het elektriciteits- en watergebruik van een standaardgezin. Hou er bij de bepaling van de grootte van de te plaatsen installatie rekening mee dat uw eigen elektriciteits- en watergebruik daarvan kan afwijken.

Als er nog geen installaties op zonne-energie aanwezig zijn, geven de aanbevelingen steeds beide opties weer. Hoewel het op energetisch vlak het best is om beide installaties te plaatsen, zal dat door plaatsgebrek op uw dak in de praktijk echter niet altijd mogelijk zijn.

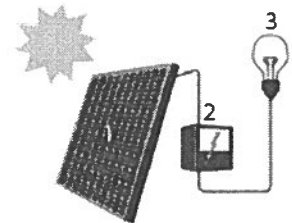
Voor meer informatie over de berekening van het zonnepotentieel kunt u terecht op de zonnekaart via [www.energiesparen.be/zonnekaart](http://www.energiesparen.be/zonnekaart).

## Zonnepanelen

Zonnepanelen (ook wel fotovoltaïsche panelen of PV-panelen genoemd) zetten de energie van de zon om in elektriciteit.

Bij de bepaling van het aantal te plaatsen zonnepanelen kunt u ervoor kiezen om alleen uw eigen elektriciteitsverbruik te dekken of om meteen het volledige beschikbare dakoppervlak te benutten.

Om de zonnepanelen optimaal te laten renderen, plaatst u ze tussen oostelijke en westelijke richting onder een hoek van 20° tot 60°.

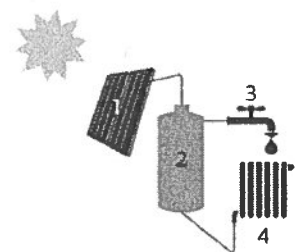


1. Zonnepaneel | 2. Omvormer | 3. Elektrische toestellen

## Zonneboiler

Zonnecollectoren zetten de energie van de zon om in warmte. Een zonneboilerinstallatie bestaat uit zonnecollectoren op het dak en een opslagvat voor warm water. Een zonneboiler verwarmt een deel van het sanitair warm water met gratis zonnewarmte. Als de installatie voldoende groot is, kan ze ook in een deel van uw behoefte voor ruimteverwarming voorzien. Hou er wel rekening mee dat een zonnecollector het hoogste rendement behaalt in de zomer. Het rendement in de winter ligt beduidend lager.

Om de zonnecollectoren optimaal te laten renderen, plaatst u ze tussen oostelijke en westelijke richting onder een hoek van 20° tot 60°.



1. Zonnecollector | 2. Opslagvat zonneboiler | 3. Sanitair warm water | 4. Afgifte-element voor ruimteverwarming (optioneel)

### ! Denk vooruit!

- Zorg ervoor dat het dak waarop u de zonnepanelen of zonnecollectoren plaatst, goed is geïsoleerd. Als de installaties geplaatst zijn, kunt u het dak alleen nog aan de onderkant isoleren.
- De groenste én de goedkoopste stroom is de stroom die u niet verbruikt. Probeer daarom eerst overbodig elektriciteitsverbruik te vermijden door bijvoorbeeld het sluimerverbruik te verminderen.
- Beperk ook het gebruik van sanitair warm water door gebruik te maken van een spaardouchekop, een debietbegrenzer of een douchewarmtewisselaar.

### ! Pas op!

- Schaduw van gebouwen, bomen en schoorstenen vermindert de opbrengst van zonnepanelen en zonnecollectoren.
- Informeer bij uw gemeentebestuur of u een bouwvergunning moet aanvragen voor de plaatsing van zonnepanelen of zonnecollectoren.

Laat u bijstaan door een architect, aannemer of vakman voor deskundig advies en een goede uitvoering van de werken.

## Technische fiche van de installaties op zonne-energie

Geen installaties op zonne-energie aanwezig.

## Overige installaties

### Sanitair warm water



Uw woning beschikt niet over een zonneboiler. Overweeg de plaatsing van een zonneboiler of warmtepompboiler. Daarmee kunt u energie besparen.

Bestemming		SWWI		
Opwekking		keuken en badkamer		
Soort		individueel		
Gekoppeld aan ruimteverwarming		neen		
Energiedrager		gas		
Type toestel		ketel		
Referentiejaar fabricage		-		
Energie label		-		
Opslag				
Aantal voorraadvaten		0		
Aantal (woon)eenheden		-		
Volume (l)		-		
Omtrek (m)		-		
Hoogte (m)		-		
Isolatie		-		
Label		-		
Opwekker en voorraadvat één geheel		-		
Distributie				
Type leidingen		gewone leidingen		
Lengte leidingen (m)		> 5m		
Isolatie leidingen		-		
Aantal (woon)eenheden op leidingen		-		

### Ventilatie



Uw woning beschikt mogelijk niet over voldoende ventilatievoorzieningen. Een goede ventilatie is echter noodzakelijk om een gezond binnenklimaat te garanderen. Voorzie bij uw renovatie daarom in een ventilatiesysteem. Om energie te besparen, kunt u het best kiezen voor een systeem met vraagsturing of warmteterugwinning.

Type ventilatie	geen of onvolledig
-----------------	--------------------

### Koeling



Uw woning heeft kans op oververhitting, ondanks de aanwezige zonwering. Vermijd de plaatsing van een koelinstallatie, want die verbruikt veel energie. Bekijk of andere maatregelen mogelijk zijn om oververhitting tegen te gaan: 's nachts intensief ventileren, bijkomende zonwering ...

Koelinstallatie	afwezig
-----------------	---------

## Toelichting prijsindicaties

### Deze toelichting beschrijft hoe de prijsberekeningen zijn opgemaakt.

De prijzen op het EPC zijn indicatieve gemiddelden die op geautomatiseerde wijze berekend zijn en afgerond zijn op 500 euro. Op basis van actuele gemiddelde eenheidsprijzen en de hoeveelheden die de energiedeskundige opgemeten heeft, berekent de software de prijsindicaties voor de aanbevolen werken. De prijsindicaties kunnen afwijken van de offerteprijzen van uw aannemer.

In de praktijk zijn vaak verschillende uitvoeringsmethodes mogelijk die niet evenveel kosten. Elke methode heeft voor- en nadelen. Het EPC oordeelt niet welke uitvoeringsmethode u het best kunt toepassen bij uw renovatie. Daarom geeft het een prijsindicatie voor de meest gangbare uitvoeringsmethode(s). Als er verschillende gangbare uitvoeringsmethodes zijn, toont het EPC de prijsindicatie voor de verschillende uitvoeringsmethodes.

De energiedeskundige controleert de prijsindicaties en de technische uitvoerbaarheid van de aanbevolen werken niet.

### De berekening

De prijsindicaties op het EPC zijn geen volledige raming van uw renovatiebudget.

Renovatiewerken die geen betrekking hebben op de verbetering van de energieprestatie van uw woning (zoals een keuken- of badkamerrenovatie), worden niet in rekening gebracht.

In de tabellen verderop leest u welke kosten vervat zitten in de prijsindicaties en welke niet.

### De aannames

Bij de berekening worden aannames gedaan (bijvoorbeeld: het dakgebinte is gezond; het onderdak is in goede staat; er is geen vochtprobleem in de muren; de muren hebben een standaardopbouw). Het is mogelijk dat de aannames niet van toepassing zijn op de specifieke toestand van uw woning. Dat kan ertoe leiden dat bijkomende werken nodig zijn, dat andere prijzen van toepassing zijn of dat bepaalde werken een specifieke techniek vragen. Het is ook mogelijk dat u de werken niet mag uitvoeren zonder vergunning. **Vraag altijd advies aan een architect, aannemer of andere vakman.** Werk samen met vakmensen die in orde zijn met de verzekeringsplicht, sociale en fiscale plichten.

### De eenheidsprijzen

De gemiddelde eenheidsprijzen die in de berekening gebruikt worden, zijn inclusief de kostprijs van standaardproducten van goede kwaliteit, plaatsingskosten, vervoerskosten, de stortkosten bij afbraak en 6% btw. Ze houden geen rekening met marktschommelingen of regionale prijsverschillen. Er wordt een meerprijs ingerekend voor kleine hoeveelheden en een minprijs voor grote hoeveelheden. De eenheidsprijzen zijn bepaald op basis van de volgende bronnen: Arch-index <2012-2017>, Aspen Index <2018>, UPA-BUA-Arch<2017> en overleg met vakmensen.

### Meer informatie

Meer informatie over de prijsberekeningen vindt u op [www.energiesparen.be](http://www.energiesparen.be).

### In detail bekeken

Volgende kosten zijn te afhankelijk van de situatie en worden daarom bij geen enkele prijsindicatie in rekening gebracht:

- Algemene overkoepelende kosten, zoals loonkosten van de architect of ingenieur en coördinatiekosten;
- Werfinstallaties;
- Vergunningen, zoals een bouwvergunning of een vergunning voor de inname van het openbaar terrein;
- Toeslagen voor werken in bepaalde regio's en grootstedelijke contexten;
- Moeilijke bereikbaarheid van (een deel) van het gebouw;
- Obstructies door naburige percelen, gebouwen en bomen;
- Cultuurhistorische context of elementen, erfgoed (want niet alle uitvoeringsmethodes zijn dan mogelijk);
- Technische complexiteit ten gevolge van eigenaardigheden aan het gebouw;
- Opmaak van een asbestinventaris en verwijderen van asbest;
- Meerprijzen omdat de werken niet in één fase kunnen worden uitgevoerd.

In de onderstaande tabel wordt per maatregel aangegeven welke kosten wel en welke kosten niet zijn opgenomen in de berekening. Bij de werken die niet zijn inbegrepen, wordt aangenomen dat de werken niet altijd noodzakelijk zijn, of dat het element in goede staat is, gezond, stabiel, voldoende draagkrachtig, droog, correct geplaatst ...

Als u werken combineert, kan dit een prijsvoordeel opleveren.

	Inbegrepen werken	Niet inbegrepen
<b>Hellend dak</b>  <b>Isoleren aan de binnenkant</b>	<ul style="list-style-type: none"> <li>• Indien aanwezig: verwijderen van dunne oude isolatielaag en dampscherm</li> <li>• Plaatsen van nieuwe isolatie en dampscherm</li> <li>• Maken van aansluitingen met dakvensters en dakkapellen</li> <li>• Dakdoorvoeren voor rookgasafvoer, ventilatie of verluchting van sanitair (exclusief de afvoeren)</li> </ul>	<ul style="list-style-type: none"> <li>• Afbraak en nieuwe plaatsing van een standaard afwerking</li> </ul> <p>Er wordt aangenomen dat volgende elementen kunnen behouden worden:</p> <ul style="list-style-type: none"> <li>• Dakstructuur</li> <li>• Onderdak</li> <li>• Dakbedekking</li> <li>• Regenwaterafvoer (goten en afvoerbuizen)</li> </ul>
<b>Hellend dak</b>  <b>Isoleren aan de buitenkant</b>	<ul style="list-style-type: none"> <li>• Verwijderen van onderdak, dakbedekking en dakgoten</li> <li>• Indien aanwezig: verwijderen van oude buitenisolatie en dampscherm</li> <li>• Plaatsen van onderdak, dakbedekking (gemiddelde van dakpannen en kunstleien) en dakgoten</li> <li>• Plaatsen van nieuwe isolatie en dampscherm</li> <li>• Maken van aansluitingen met dakvensters, dakkapellen en andere dakvlakken</li> <li>• Afnemen en herplaatsen van bestaande PV-panelen of zonneboiler</li> <li>• Dakdoorvoeren voor rookgasafvoer, ventilatie of verluchting van sanitair (exclusief de afvoeren)</li> <li>• Een kraan of lastenlift</li> </ul>	<ul style="list-style-type: none"> <li>• Vergroten van de dakranduitsprong bij een deel van de gevels.</li> <li>• Bijkomende werken voor een goede aansluiting met reeds aanwezige muurisolatie of andere isolatielagen (koudebruggen vermijden)</li> </ul> <p>Er wordt aangenomen dat volgende elementen kunnen behouden worden:</p> <ul style="list-style-type: none"> <li>• Dakstructuur</li> <li>• Binnenafwerking</li> <li>• Aan de binnenzijde reeds aanwezige isolatielagen met dampscherm</li> <li>• Regenwaterafvoerbuizen</li> </ul>
<b>Plat dak</b>  <b>Isoleren bovenop het bestaande dak</b>	<ul style="list-style-type: none"> <li>• Plaatsen van isolatie en dampscherm</li> <li>• Plaatsen van dakdichting en dakdoorvoer</li> <li>• Verhogen van de dakrand en plaatsen van dakrandprofiel</li> <li>• Aansluitingen met aanwezige koepels</li> <li>• Afnemen en herplaatsen van bestaande PV-panelen of zonneboiler</li> <li>• Dakdoorvoeren voor rookgasafvoer, ventilatie of verluchting van sanitair (exclusief de afvoeren)</li> <li>• Bij omkeerdak: verwijderen van ballast en isolatie</li> </ul>	<p>Er wordt aangenomen dat de dakhelling voldoende is voor een goede afwatering.</p> <p>Er wordt aangenomen dat volgende elementen kunnen behouden worden:</p> <ul style="list-style-type: none"> <li>• Dakstructuur</li> <li>• Dakafdichting (kan gebruikt worden als dampscherm)</li> <li>• Binnenafwerking</li> <li>• Regenwaterafvoer (goten en buizen)</li> </ul>

<p><b>Muren</b></p> <p><b>Isoleren aan de binnenkant</b></p>	<ul style="list-style-type: none"> <li>• Afbraak van vloerplinten en vensterbanken</li> <li>• Afnemen en herplaatsen van aanwezige radiatoren/convectoren, inclusief aanpassingen aan leidingen</li> <li>• Plaatsen van isolatie en damp scherm, inclusief stijl- en regelwerk bij half-stijve isolatieplaten</li> <li>• Bij de onderbreking van isolatielaag door binnenmuren: doortrekken van de isolatie op de binnenmuren over minstens 1 meter (koudebrug vermijden)</li> <li>• Plaatsen van een standaard afwerking (gipskartonplaten, geplamuurd en geschilderd + stijl- en regelwerk), inclusief vloerplinten en vensterbanken</li> <li>• Aanwerken rond vensters en deuren</li> <li>• Aanpassingen aan elektriciteitsbekabeling, stopcontacten, schakelaars en wandverlichting</li> </ul>	<ul style="list-style-type: none"> <li>• Vochtonderzoek en vochtbehandeling</li> <li>• Volledige afbraak binnenaafwerking (vb. behang en muurbepleistering)</li> <li>• Plaatsen van muurdoorvoeren</li> </ul>
<p><b>Muren</b></p> <p><b>Isoleren aan de buitenkant</b></p>	<ul style="list-style-type: none"> <li>• Afzagen van bestaande dorpels</li> <li>• Afbraak van regenwaterafvoerbuizen</li> <li>• Vergroten van de dakranduitsprong bij een deel van de gevels.</li> <li>• Plaatsen van isolatie</li> <li>• Plaatsen van een standaardgevelafwerking = gemiddelde van <ul style="list-style-type: none"> <li>• Sierbepleistering 25 mm (mineraal gebonden)</li> <li>• Vezelcementplaten</li> <li>• Houten beplanking (ceder en merbau)</li> <li>• Strokenbekleding met laminaat 8 mm</li> <li>• Thermisch veredeld hout</li> <li>• Steenstrips</li> </ul> </li> <li>Aanwerken rond vensters en deuren</li> <li>• Plaatsen van muurdoorvoeren</li> <li>• Plaatsen van nieuwe dorpels</li> <li>• Plaatsen van regenwaterafvoerbuizen</li> <li>• Stellingen (vanaf twee verdiepingen)</li> </ul>	<ul style="list-style-type: none"> <li>• Uitvlakken van de muren</li> <li>• Aansluiting met reeds aanwezige dakisolatie</li> <li>• Afbraak van de gevelsteen bij spouwmuren</li> <li>• Aanpassingen aan buitenaanleg, buitenkranen, buitenverlichting</li> <li>• Aanpassingen aan luifels, dakgoten, zonwering en luiken</li> <li>• Afwerking bij muren die grenzen aan een onverwarmde binnenruimte zoals een garage of kelder</li> </ul>
<p><b>Vensters vervangen</b></p>	<ul style="list-style-type: none"> <li>• Afbraak en plaatsen van nieuwe draai-kip vensters (gangbare maten en vormen, gemiddelde prijs van hout, aluminium en PVC)</li> <li>• Plaatsen van ventilatieroosters bij een deel van de vensters (tenzij mechanische ventilatie aanwezig is)</li> <li>• Plaatsen van nieuwe vensterbanken</li> <li>• Plaatsen van dorpels bij de vervanging van glasbouwstenen door vensters</li> <li>• Herstellingen aan binnen- of buitenafwerking</li> <li>• Plaatsen van dichtingsvoegen met de gevel</li> <li>• Een hijstoestel</li> </ul>	<ul style="list-style-type: none"> <li>• Toeslag voor bijzondere afmetingen en vormen</li> <li>• Toeslag voor bijzonder beslag, sloten of beglazing met specifieke eigenschappen of versieringen</li> <li>• Rolluiken en rolluikkasten</li> <li>• Vliegenramen</li> </ul>

<p><b>Deuren én panelen vervangen</b></p>	<ul style="list-style-type: none"> <li>• Afbraak en plaatsen van nieuwe deuren en panelen (gemiddelde prijs van hout, aluminium en PVC)</li> <li>• Herstellingen aan binnen- of buitenafwerking, inclusief deurkruk</li> <li>• Plaatsen van dichtingsvoegen met de gevel</li> </ul>	<ul style="list-style-type: none"> <li>• Toeslag voor bijzondere afmetingen en vormen</li> <li>• Toeslag voor beslag, sloten of beglazing met specifieke eigenschappen</li> <li>• Toeslag voor versieringen</li> <li>• Rolluiken en rolluikkasten</li> <li>• Vliegenramen</li> </ul> <p>Er wordt aangenomen dat volgende elementen kunnen behouden worden:</p> <ul style="list-style-type: none"> <li>• Dorpels</li> </ul>
<p><b>Verwarmingsinstallatie</b></p>	<p>De volgende kosten zijn inbegrepen, afhankelijk van wat (gedeeltelijk) aanwezig is en wat niet:</p> <ul style="list-style-type: none"> <li>• Afbraak van verwarmingstoestellen die niet energie-efficiënt zijn (vb. elektrische vloerverwarming, kachel, niet-condenserende ketel...)</li> <li>• Plaatsen van een energie-efficiënt verwarmingstoestel (vb. warmtepomp, condenserende ketel), inclusief de werken die nodig zijn voor een goede werking ervan</li> <li>• Plaatsen van een nieuw afgiftesysteem op lage temperatuur in ruimten zonder verwarming, inclusief regelsysteem (vb. laagtemperatuurradiatoren/convectoren, wand- of vloerverwarming + buitenvoeler en kamerthermostaat)</li> <li>• Plaatsen van leidingen in opbouw wanneer deze ontbreken</li> <li>• Aanpassingen aan technieken en leidingdoorvoeren (elektriciteit, riolering)</li> <li>• Isoleren van ongeïsoleerde leidingen</li> <li>• Grondboring bij een bodem/water warmtepomp</li> </ul>	<ul style="list-style-type: none"> <li>• Keuringen en inwerkingstellingskosten</li> <li>• Herstellingen van afwerkingen (gevel, binnenmuren en plafonds)</li> </ul> <p>Er wordt aangenomen dat volgende elementen kunnen behouden worden:</p> <ul style="list-style-type: none"> <li>• Energie-efficiënte verwarmingstoestellen</li> <li>• Bestaand afgiftesysteem en leidingen</li> </ul>