

Mission: 92976
Client / Entreprise: Marius Petrean
ID Externe:

No Client: 00091171
Adresse : 7 rue des Glacières, 6001
MARCINELLE
Ref.PV precedent.:

Contact:
TVA:
Date d'emission: 2026-05-14
SO/26002482

Num. rapport: **20260003610-V.1**

EXEMPLAIRE ORIGINAL

RAPPORT DE VISITE DE CONTRÔLE D'UNE INSTALLATION ÉLECTRIQUE BT & TBT DOMESTIQUE EXISTANTE

GENERALITE

Type d'installation: Existante

Lieu d'inspection: Rue Vital Françoisse 139, 6001 Charleroi - 1 ER DROITE
Référence: Livre I Chapitre 6.5.
Date d'inspection: 15/05/2026
Inspecteur: Ibrahim AJRO
Propriete de: Marius Petrean
Pers.Cont.:
Documents de référence:
Application d'une dérogation:

Périodicité: 25 ans si conforme ou 1 an si non Local: APP
conforme (visite de contrôle)

Type d'inspection: Visite de contrôle

Autres Reglements:

Prochain contrôle au plus tard le: **15/05/2051**

Installateur: /

T.V.A.:

tel.:

Référence dérogation: Livre I Section 6.5.8

DETAILS DU POINT DE FOURNITURE

Nom de l'entreprise distributrice d'électricité: ORES

Numero EAN: Non disponible/N.V.T

Compteur: 1100350780

Marque: SICONIA

Index I: 4367,621

Index II: 4397,864

Raccordement: Souterrain ou aérien (Ondergronds of bovengronds)

Tension de serv.: 2x230V

I max. instal.: 40A

Liaison comptage-coffre de repart.

Type de cable: XVB

Prot. princ. branchement: aut.2p 40A

Nombre de cond.: 2

Section: 10 mm²

CONTROLES VISUELS - MESURES - ESSAIS

Description Installation:

voir les schemas en annexe

Installation executee conformément aux schemas et plans: en ordre

Protection contre les chocs électriques:

Contrôle des boucles de défaut: en ordre

Electrode de terre:

type: piquets

Continuite PE et liaison equipotentielle: en ordre

Inter.Diff.General: 2p 40A/300mA

Diff. supplem.: 2p 40A/30mA

Pas encore

places:

Nombre de tableaux: 1

Etat du matériel électrique (fixation, dégradation...): en ordre

Contact direct: en ordre

Contact indirect: en ordre

Resist. d'isolement general: 5,86 Mohm

Section: 16 mm²

Resistance de dispersion: 23,6 Ohm

Nombre de circuit:

13

Test du dif. via courant de défaut (2,5 à 2.75 I Δ n) En ordre

Contrôle visuel du matériel fixe ou à poste fixe dangereux: En ordre

Dispositif de protection contre les surintensités approprié à la section du circuit:

Contrôle visuel du matériel mobile à poste fixe dangereux: Pas d'application

CONCLUSION



L'installation électrique est conforme aux prescriptions du Livre 1 concernant les installations électriques à basse tension et à très basse tension. La prochaine visite de contrôle est à effectuer dans le délai prescrit par le Livre 1 (voir ci-dessus).

Pour le Directeur Technique,
L'inspecteur,

CONSTATATIONS

Note (N) - Remarque (O) - Infraction (I) - les numéros réfèrent aux infractions standardisées

N12() - Le présent contrôle porte sur les parties aisément accessibles et visibles de l'installation et exclu les parties cachées tel que les cloisons, les faux-plafonds, etc.

N13() - Sauf stipulation contraire, l'examen porte exclusivement sur l'état et le bon fonctionnement de l'installation. Sa conception sort du cadre de la mission.

N04() - Ce contrôle concerne uniquement l'installation électrique BT du site et n'inclut pas les extensions (panneaux photovoltaïques, borne, batterie, ...)

L'inspecteur certifie avoir suivi toutes les étapes de la check-list: OUI

CONSEILS/REMARQUES:

Suivant la sous-section 6.5.7.2.b.7. du Livre 1, il est obligatoire de rappeler :

- a) l'obligation de conserver le rapport de visite de contrôle dans le dossier de l'installation électrique ;
- b) l'obligation de renseigner dans le dossier toute modification intervenue dans l'installation électrique ;
- c) l'obligation d'aviser immédiatement le fonctionnaire préposé à la surveillance du Service public fédéral ayant l'Energie dans ses attributions de tout accident survenu aux personnes et dû, directement ou indirectement, à la présence d'installations électriques;
- d) L'obligation lorsque des infractions ont été constatées lors de la visite de contrôle, de faire effectuer une nouvelle visite de contrôle par le même organisme agréé afin de vérifier la disparition des infractions au terme du délai de un an. Dans le cas où, lors de cette seconde visite, des infractions subsistent, l'organisme agréé se doit d'envoyer une copie du rapport de visite de contrôle à la Direction générale de l'Energie préposée à la haute surveillance des installations électriques domestiques.

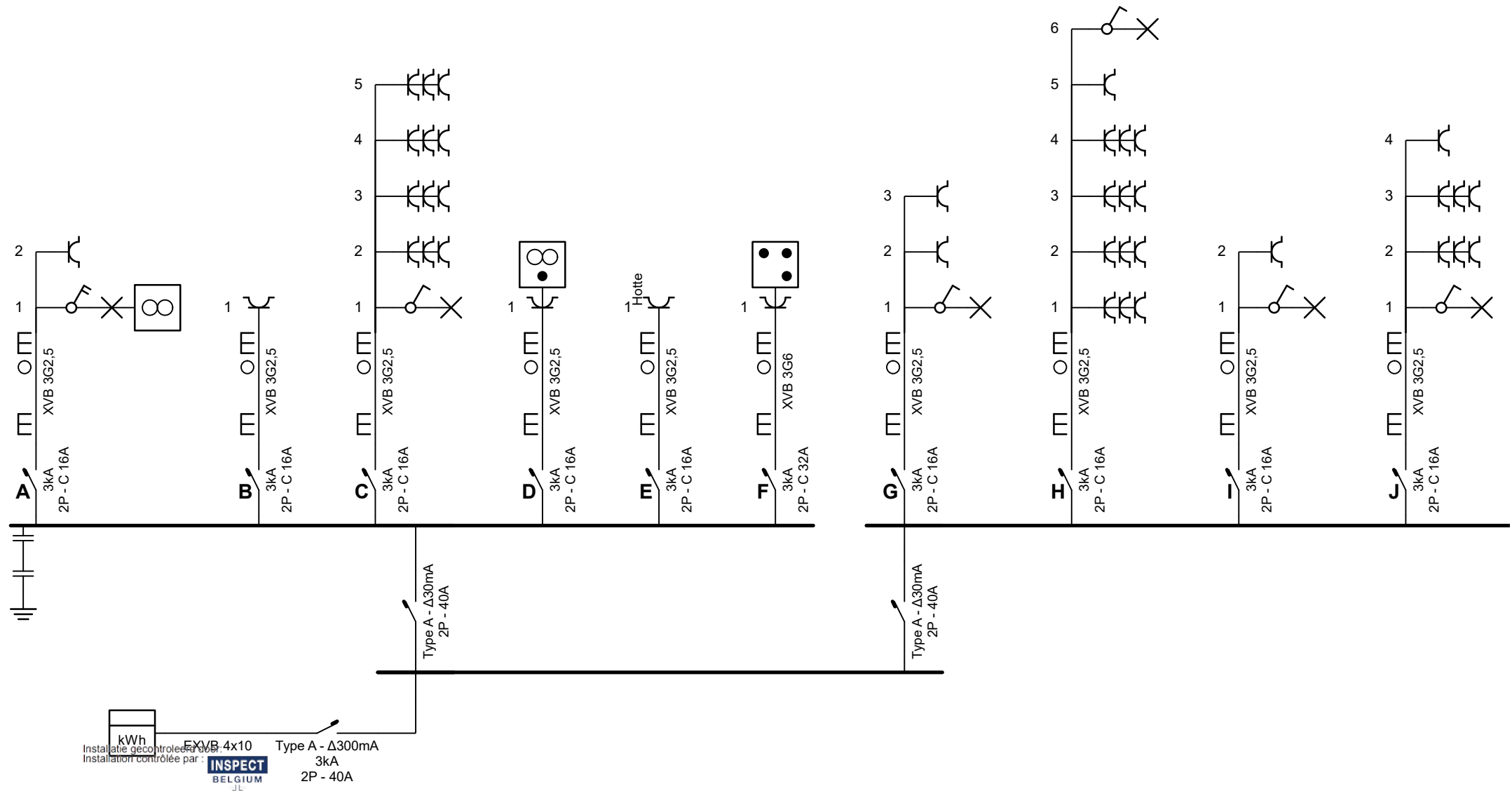
Suivant la sous-section 3.1.2.1. du Livre 1, il est important de rappeler :

Le rapport de contrôle, les schémas unifilaires et les plans de position signés sont remis au propriétaire/gestionnaire ou exploitant de l'installation électrique pour faire partie du dossier de l'installation électrique. Une copie du rapport de contrôle, des schémas unifilaires et des plans de position signés sont conservés par l'organisme agréé précité pendant une période de cinq ans comme mentionné dans la sous-section 6.4.6.1. Durant la période précitée, le propriétaire, le gestionnaire ou l'exploitant de l'installation électrique peut s'adresser à l'organisme agréé concerné pour obtenir un duplicata du rapport de contrôle, des schémas unifilaires et des plans de position signés. La délivrance d'une copie du rapport de contrôle, des schémas unifilaires et des plans de position signés peut être soumise au paiement d'une rétribution dont le montant est fixé par l'organisme agréé. Les rétributions éventuellement demandées pour la délivrance de la copie ne peuvent en aucun cas excéder le prix/côûtant d'un contrôle.

Livre 1: RGIE approuvé (ou introduit) par l'arrêté royal du 08/09/2019.

Signature Client: **MARIUS**

Date: 2026-05-15



kWh
 Installatie gecontroleerd door
 Installation contrôlée par : **INSPECT BELGIUM**
 Type A - Δ300mA
 3kA
 2P - 40A

Organisme agréé
 Inspect Belgium asbl
 Chaussée de Ferrière 139
 1370 Jodoigne
 Tél.: 010 28 05 77
 e-mail: info@inspectbelgium.be
 BE 0647.601.296

Adresse de l'installation électrique
 MARIUS PETREAN
 RUE VITAL FRANCOISSE 139
 6001 CHARLEROI

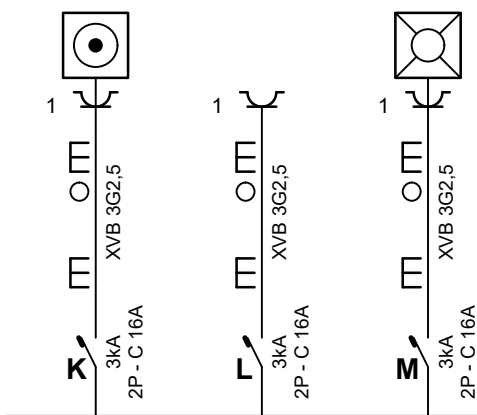
Installateur

p. 1/4
Schéma unifilaire
 2 x 230V ~ 50Hz

Signature Client:

MARIUS

Date: 2026-05-15



Installatie gecontroleerd door:
Installation contrôlée par :



Organisme van toezicht
Inspectie van de Federale Overheidsdienst
Chaussée de Bierthorpe 139
1370 Jodoigne
Tél.: 010 28 05 77
e-mail: info@inspectbelgium.be
BE 0647.601.296

Adresse de l'installation électrique

MARIUS PETREAN
RUE VITAL FRANCOISSE 139
6001 CHARLEROI

Installateur

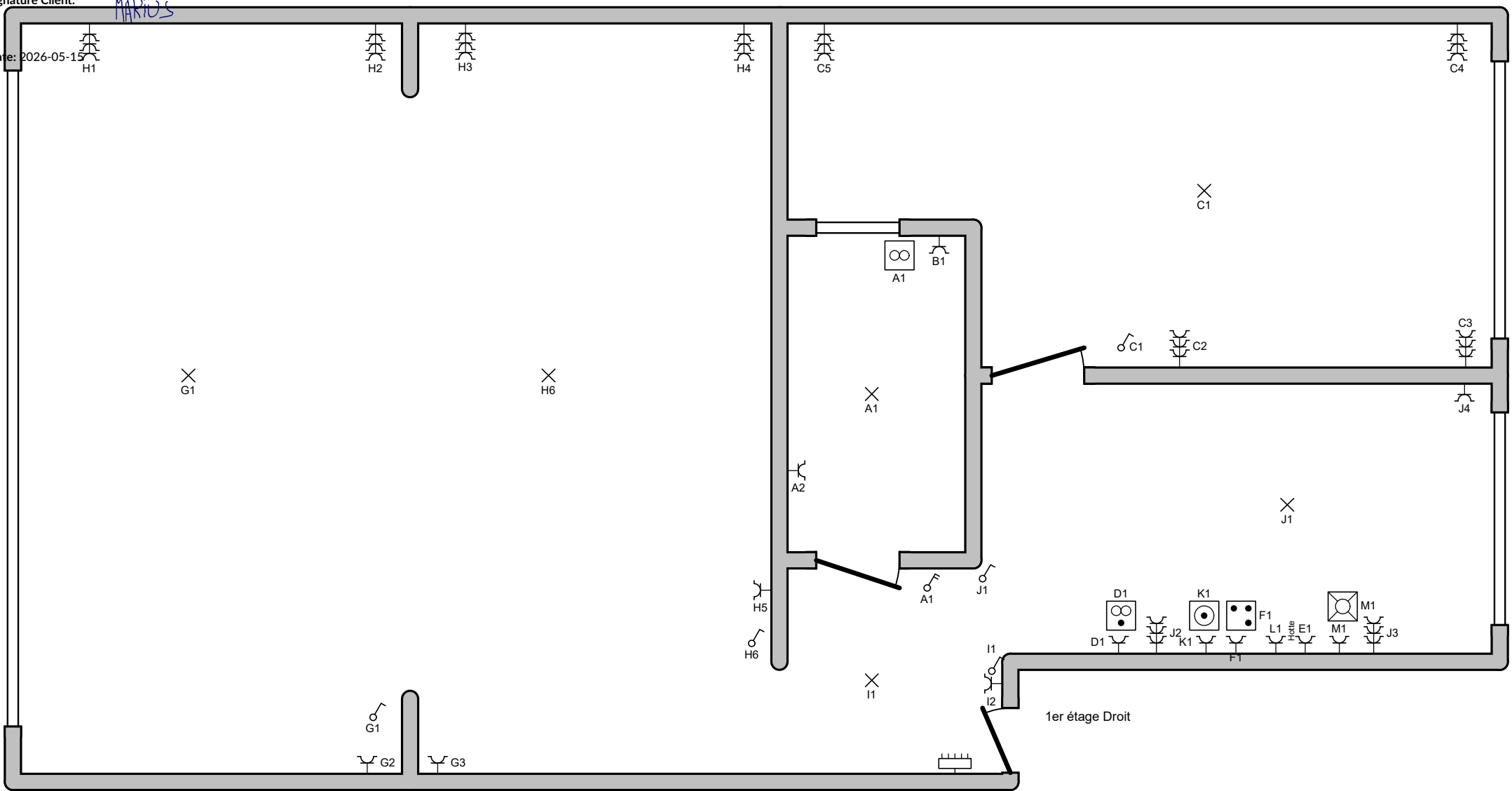
p. 2/4
Schéma unifilaire

2 x 230V ~ 50Hz

Schéma dessiné par: Renov Energy - TVA BE 0770.508.810

Signature Client: *MARIUS*

Date: 2026-05-15



1er étage Droit

Installatie gecontroleerd door:
 Installation contrôlée par : **INSPECT BELGIUM**

Organisme agréé
 Ilgallaan 9, 3500 Hasselt
 Inspect Belgium
 Chaussée de Ferrière 139
 1370 Jodoigne
 Tél.: 010 28 05 77
 e-mail: info@inspectbelgium.be
 BE 0647.601.296

Adresse de l'installation électrique
 MARIUS PETREAN
 RUE VITAL FRANCOISSE 139
 6001 CHARLEROI

Installateur

p. 3/4
Plan de position
 2 x 230V ~ 50Hz

Schéma dessiné par: Renov Energy - TVA BE 0770.508.810

Signature Client:

A

MARIUS

Date: 2026-05-15 Chaudiere

C

D

E

F

G

H

I

J

K

L

M

Installatie gecontroleerd door:
Installation contrôlée par :



Organisme agréé
 Ilgallaan 9, 3500 Hasselt
 Inspect Belgium asbl
 Chaussée de Ferrière 139
 1370 Jodoigne
 Tél.: 010 28 05 77
 e-mail: info@inspectbelgium.be
 BE 0647.601.296

Adresse de l'installation électrique

MARIUS PETREAN
 RUE VITAL FRANCOISSE 139
 6001 CHARLEROI

Installateur

p. 4/4
Liste des circuits

2 x 230V ~ 50Hz

Schéma dessiné par: Renov Energy - TVA BE 0770.508.810