



VINÇOTTE asbl

Organisme de contrôle agréé / Service externe pour les contrôles techniques sur le lieu de travail
Siège social: Jan Olieslagerslaan 35 • 1800 Vilvoorde • Belgique
TVA: BE 0402.726.875 • RPM Bruxelles • BNP Paribas Fortis: BE 25 2100 4144 1482 • BIC: GEBABEBB

Rapport n°: 30643422

- Bollebergen 2a bus 12, 9052 Gent
Jan Olieslagerslaan 35, 1800 Vilvoorde
Noordersingel 23, 2140 Antwerpen
Rue Phocas Lejeune 11, 5032 Gembloux



F 104941

Rési code: 6

PROCÈS VERBAL D'EXAMEN DE CONFORMITÉ ET/OU DE VISITE DE CONTRÔLE D'UNE INSTALLATION ÉLECTRIQUE BASSE TENSION

Responsable des travaux:

Propriétaire / gestionnaire:

Form fields for Name, Address, and ID of both the responsible party and the owner/manager.

Bases de l'examen: Règlement Général sur les Installations Electriques (RGIE)

Grid of checkboxes for various electrical codes and types of work (e.g., Art 270, Art 271, Art 276, etc.).

Données générales de l'installation électrique:

Form for general installation data including distributor, protection, nominal current, and number of circuits.

Mesures - tests - contrôle visuel - scellés:

Form for measurement and visual control results, including contact types and resistance values.

Infractions - Remarques (pour la signification des codes éventuels: voir au verso)

Table for recording infractions and remarks, with columns for new installation, existing installation, and remarks.

Conclusion(s):

- La nouvelle installation est conforme / n'est pas conforme au RGIE.
L'installation existante est conforme / n'est pas conforme au RGIE.

L'installation électrique doit être recontrôlée avant

24/01/2019

par le même organisme de contrôle (*).

Agent visiteur:

Nom: Pawlik

Agent n°: 1733

Date: 24/01/2019

Pour le Directeur Général: Signature

Annexe(s):

Schéma(s) de position: 3

Schéma(s) unifilaire(s): 5

Legal disclaimer and notes regarding the report's validity and the need for re-inspection.

A. ISOLATION

- 1101 La valeur de la résistance d'isolement général pour les parties de l'installation construites avant le 24/06/2000 est insuffisante, celle-ci doit être au minimum de 25.000 Ohm (art.20 du RGIE).
- 1104 La valeur de la résistance d'isolement de ce circuit est insuffisante, celle-ci doit être au minimum de 500.000 Ohm (art.20 du RGIE).

B. PRISE DE TERRE

- 1021 Les connexions à la borne principale de terre de l'installation doivent être réalisées, côté amont pour les conducteurs de protection et/ou les liaisons équipotentielles et côté aval, pour le conducteur de terre.
- 1201 Réaliser une prise de terre conforme aux prescriptions (art.68 à 71 du RGIE).
- 1202 Absence de boucle de terre à fond de fouille. Demander une dérogation au SPF Economie, PME, Classes moyennes et Energie, Direction générale de l'Energie, bd. du Roi Albert II, 16 - 1000 Bruxelles - tél: 02 277 81 80 (art.86.01 du RGIE).
- 1203 La valeur de la résistance de dispersion de la prise de terre doit être de maximum 30 Ohms (art.86.07 du RGIE).
- 1205 Adapter la valeur de la résistance de dispersion de la prise de terre à la sensibilité de l'interrupteur différentiel installé (installation non domestique) (art.86.04 du RGIE).
- 1206 Mise à la terre réalisée au moyen des canalisations d'eau et/ou de gaz. Réaliser une prise de terre conforme aux prescriptions. (art.68 à 71 du RGIE).
- 1208 Le conducteur de terre (liaison entre la prise de terre et la borne principale de terre) doit être d'une section minimum 16 mm² âme cuivre (art. 71 du RGIE) et isolé vert/jaune (art.199 du RGIE).
- 1209 Les connexions des conducteurs de protection et d'équipotentialité sont à souder ou à assujettir par vis de pression (art. 70.04/05 du RGIE).
- 1210 Prévoir un dispositif de coupure (barrette de sectionnement), afin de permettre la mesure de la résistance de dispersion de la prise de terre (art.28, 70.05 du RGIE).
- 1211 Le dispositif de coupure (barrette de sectionnement) doit être placé dans un endroit aisément accessible (art.15, 86.01 du RGIE).

C. LIAISONS EQUIPOTENTIELLES

- 1301 Réaliser les liaisons équipotentielles principales et leurs connexions (art.72, 78.05 du RGIE).
- 1302 Compléter les liaisons équipotentielles principales (eau, gaz, arrivée et départ chauffage) (art.72.01 du RGIE).
- 1303 Réaliser les liaisons équipotentielles principales par des conducteurs isolés vert/jaune de section minimum 6 mm² (art.72.02 du RGIE).
- 1304 Réaliser la (les) liaison(s) équipotentielles(s) supplémentaire(s) salle de bains/douches) (art.86.10 du RGIE).
- 1305 Compléter la (les) liaison(s) équipotentielles(s) supplémentaire(s) salle de bains/douches) (art.86.10 du RGIE).
- 1306 Réaliser la(les) liaison(s) équipotentielles(s) supplémentaire(s) par conducteur(s) isolé(s) vert/jaune de section minimum de 4 mm² (ou 2,5 mm² sous tube) (art.73.02, 199 du RGIE).
- 1307 Adapter la section des liaisons équipotentielles principales. (art.72.02 du RGIE).
- 1308 Assurer la continuité de la liaison équipotentielle (art.72.03, 73.03 du RGIE).
- 1309 Prévoir un conducteur vert/jaune pour les liaisons équipotentielles: code de couleur non respecté (art.72.03, 73.03 et 199 du RGIE).
- 1310 Adapter la section de la liaison équipotentielle supplémentaire locale (art.73.02 du RGIE).

D. DIFFERENTIEL

- 1401 Prévoir un interrupteur différentiel général, muni d'un dispositif de plombage, à l'origine de l'installation (art.86.07 du RGIE).
- 1402 Prévoir un interrupteur différentiel général d'une intensité nominale (In) de 40A minimum et de sensibilité de 300 mA maximum (art.86.07, 248.02 du RGIE).
- 1405 L'intensité nominale de l'interrupteur différentiel doit être adaptée au dispositif de protection contre les surintensités (art.85.02, 116 du RGIE).
- 1406 Prévoir un interrupteur différentiel distinct d'une sensibilité de 30mA pour la /ou les salles) de bains (art.86.08 du RGIE).
- 1407 Prévoir un interrupteur différentiel distinct d'une sensibilité de 30mA pour les/salle(s) lave-vaisselle et/ou séchoir et appareils assimilés (art.86.08 du RGIE).
- 1408 Placer l'interrupteur différentiel général à l'origine de l'installation (sortie compteur kWh) afin d'assurer la protection contre les contacts indirects lors d'utilisation de canalisations de classe 1 (ex.: XFVB; VFVB; EXAVB; EVAVB) (art.68, 86.07 du RGIE).

E. SCHEMAS

- 1501 Prévoir le(s) schéma(s) unifilaire(s) de l'installation (art.16, 268-269 du RGIE).
- 1502 Prévoir le(s) schéma(s) de position de l'installation (art.269 du RGIE).

- 1503 Adapter le(s) schéma(s) unifilaire(s) à la réalité (art.16, 268-269 du RGIE).
- 1504 Adapter le(s) schéma(s) de position à la réalité (art.269 du RGIE).
- 1505 Renseigner aux schémas unifilaires et de position les coordonnées de l'électricien, du propriétaire ainsi que l'adresse de l'installation (art.269 du RGIE).

F. TABLEAU ELECTRIQUE

- 1061 La tension nominale doit être affichée de manière apparente en un endroit judicieusement choisi.
- 1062 Le pictogramme danger électrique doit être apposé de façon durable sur le tableau.
- 1414 Prévoir un (des) interrupteur(s) différentiel(s) de 30 mA supplémentaire(s) (la valeur de la résistance de terre Ra >30 ohms), le différentiel existant alimentant deux ou plusieurs circuits comportant ensemble plus de 16 socles de prises (art.86.07 du RGIE).
- 1506 Prévoir au moins deux circuits d'éclairage (art.86.06 du RGIE).
- 1601 Placer le tableau à environ 1,50 m au-dessus du sol (art.248.03 du RGIE).
- 1602 L'accessibilité du tableau est à améliorer (art.248.03 du RGIE).
- 1603 Remplacer le tableau, le degré de protection contre le contact direct n'est pas suffisant (art. 248.01 du RGIE).
- 1604 Prévoir un tableau équipé d'une paroi protectrice (art.248.01 du RGIE).
- 1605 (Re)placer la porte et/ou l'écran de protection (art.248.01 du RGIE). Possibilité de contact avec des pièces nues sous tension (art.19, 49.01, 248 du RGIE).
- 1606 Protéger correctement les pièces nues sous tension et accessibles (art.19, 49.01 du RGIE).
- 1607 Changer les ouvertures non utilisées du tableau ou coffret (art.19,49.01,248 du RGIE).
- 1608 Prévoir un interrupteur sectionneur général multipolaire (art.248.02 du RGIE).
- 1610 Réaliser ou compléter le repérage des circuits/départs et/ou appareillage, bornes de raccordements, etc. (art.16, 262 du RGIE).
- 1611 La concordance des repérages et des schémas n'est pas réalisée (art.16, 268 du RGIE).
- 1612 Installer le matériel (disjoncteurs, contacteurs, ...) suivant les instructions du fabricant (art.9, 252 du RGIE).

- 1702 Sur les circuits polyphasés, éliminer le fusible ou disjoncteur unipolaire placé sur le neutre ou prévoir un automate de protection omnipolaire pour les circuits concernés (art.133 du RGIE).
- 1703 Les circuits doivent être conçus et réalisés de façon qu'ils ne puissent pas être alimentés involontairement par un autre circuit. Déplacer le(s) départ(s) branché(s) sur plusieurs circuits (art.13.01 du RGIE).
- 1704 Equiper les bases de coupe-circuit à fusibles ou disjoncteurs d'éléments de callibrage (art.251.01 du RGIE).
- 1706 Remplacer le(s) fusible(s) strimulé(s) (art.265 du RGIE).
- 1707 Remplacer le(s) disjoncteur(s) strimulé(s) (art.265 du RGIE).
- 1708 Adapter l'intensité nominale (In) du dispositif de protection, trop élevée pour la canalisation et/ou le récepteur installé en aval (art.116, 117,118 du RGIE).
- 1709 Protéger les conducteurs de section 1 mm² par des fusibles d'un courant nominal (In) de 6 A ou des automatismes de 10 A maximum (art.278.05 du RGIE).
- 1805 Eliminer ou remplacer les canalisations électriques dont la section des conducteurs est inférieure à 1 mm² ou prévoir une protection adéquate pour l'application concernée (art.278.05 du RGIE).
- 1806 Réaliser le(s) circuit(s) prise(s) en canalisation de section 2,5 mm², la section minimale de 1,5 mm² n'étant autorisée que pour les circuits ne comportant pas de prises de courant (par ex. circuit exclusif/déclatrage) (art.198 du RGIE).
- 1807 Réaliser le(s) circuit(s) mlti(s) éclairage et prise(s) en canalisations de section minimale de 2,5 mm² (art.198 du RGIE).
- 1808 Pour le raccordement de cuisinières électriques, buanderies et lessiveuses, prévoir une section de 6 mm² en mono ou 4 mm² en triphasé. Dérogation possible moyennant l'utilisation d'une section minimale de 2,5 mm² et respect d'une des trois conditions suivantes:
- soit conducteurs sous tube de diamètre minimal d'une pouce (1") (25mm);
- soit tube de réserve à proximité du même endroit de fourniture;
- soit câble en pose apparente ou à l'air libre (art.198 du RGIE).

G. CONDUCTEUR DE PROTECTION

- 1214 Le conducteur de protection (PE) est à distribuer dans toute l'installation (art.70.06, 86.02, 86.04 du RGIE).
- 1215 Prévoir un (des) conducteur(s) de protection (PE) vert/jaune d'une section minimale de 4 mm² non protégé(s) ou 2,5 mm² sous tube (art.70.02 du RGIE).
- 1216 Assurer la continuité de la mise à la terre du (des) conducteur(s) de protection (art.70.05 du RGIE).
- 1218 Prise(s): le contact de terre est à relier à la terre de l'installation (art.86.03 du RGIE).

- 1219 Raccorder le récepteur avec enveloppe conductrice ne comportant qu'une isolation principale (classe 1) au réseau de terre par un conducteur PE (art.30.07, 70.06 du RGIE).

H. CODE COULEURS ET CANNALISATIONS

- 1081 Nous conseillons de supprimer les canalisations hors d'usage.
- 1083 Les conducteurs non utilisés sont à éliminer ou à isoler à leurs extrémités.
- 1801 Remplacer le conducteur isolé vert/jaune utilisé comme conducteur actif (art.199).
- 1802 Lorsque le conducteur bleu est distribué, il y a lieu de le réserver exclusivement au cas où il existe dans le circuit concerné (art.199 du RGIE).
- 1809 Fixer la (les) canalisation(s) au moyen d'attaches adaptées (art.143, 209 du RGIE).
- 1810 Protéger mécaniquement le(s) câble(s) des murs, plafonds, etc.) (art. 201, 209 du RGIE).
- 1811 Protéger mécaniquement le(s) câble(s) XVB, VVB et / ou CV/GVB aux endroits exposés, jusqu'à une hauteur minimale de 10 cm au-dessus du niveau du sol (art.207 du RGIE).
- 1813 Respecter les parcours privilégiés pour les câbles du type XVB, VVB nuyés sans placard dans les murs (art.214.02 du RGIE).
- 1815 Placer sous tubes ou goulottes adéquats les conducteurs de type VOB (art.207, 210 du RGIE).
- 1818 Déplacer les canalisations électriques (en montage apparent) à une distance suffisante de toute autre canalisation non électrique (art.202 du RGIE).
- 1819 L'utilisation de dispositifs foudre(s)/prise(s) n'est autorisée que pour la (les) connexion(s) de canalisations) souples) (art.240 du RGIE).

I. APPAREILLAGE

- 1091 Interrupteur, prise de courant ou boîte de dérivation à reconditionner et/ou refixer.
- 1822 Réaliser les connexions dans des coffres, tableaux, boîtes de jonction ou de dérivation, aux bornes des interrupteurs, des prises de courant ou dans les pavillons de luminaires (art.207.07 du RGIE).
- 1902 Lorsque la coupure d'un circuit est réalisée par un interrupteur unipolaire, c'est la phase et non le neutre qui doit être coupée par cet interrupteur (art.250.02 du RGIE).
- 1903 Tout interrupteur commandant une prise de courant avec un courant nominal plus grand que 16 A doit couper les conducteurs actifs (art.250 du RGIE).
- 1904 Les interrupteurs et socles de prises à encastrer dans les parois, doivent être logés dans des boîtes appropriées (art.249.01, 250.03 du RGIE).
- 1906 Prévoir des prises de courant conformes à la NBN C61-112 avec contact de terre et sécurité enfants (art.11, 49,02,86.03 du RGIE).
- 1907 Les prises de courant fixées sur les parois doivent être placées à une hauteur suffisante par rapport au sol (axe des alvéoles à 25 cm de hauteur dans les locaux humides, 15 cm dans les locaux secs) (art.249.01 du RGIE).
- 1908 Choisir et installer le matériel en fonction des influences externes (art.19 du RGIE).
- 1909 Prévoir du matériel dont le degré de protection est au moins IP4X (IPXX-D) (art. 19, 49.01 du RGIE).
- 1911 Adapter le degré de protection (IP) du matériel électrique placé dans la(les) salle(s) de bains au volume dans lequel il est installé (art.19, 86.10 du RGIE).
- 1914 Les appareils ne comportant qu'une isolation principale et pour lesquels aucune disposition n'est prise pour la mise à la terre, ne sont pas admis pour utilisation dans les installations domestiques et assimilées, (classes 0, art. 30.07 a, 86.04 du RGIE).
- 1915 Les appareils de chauffage électrique à poste fixe ne sont pas installés (art. 270 du RGIE).

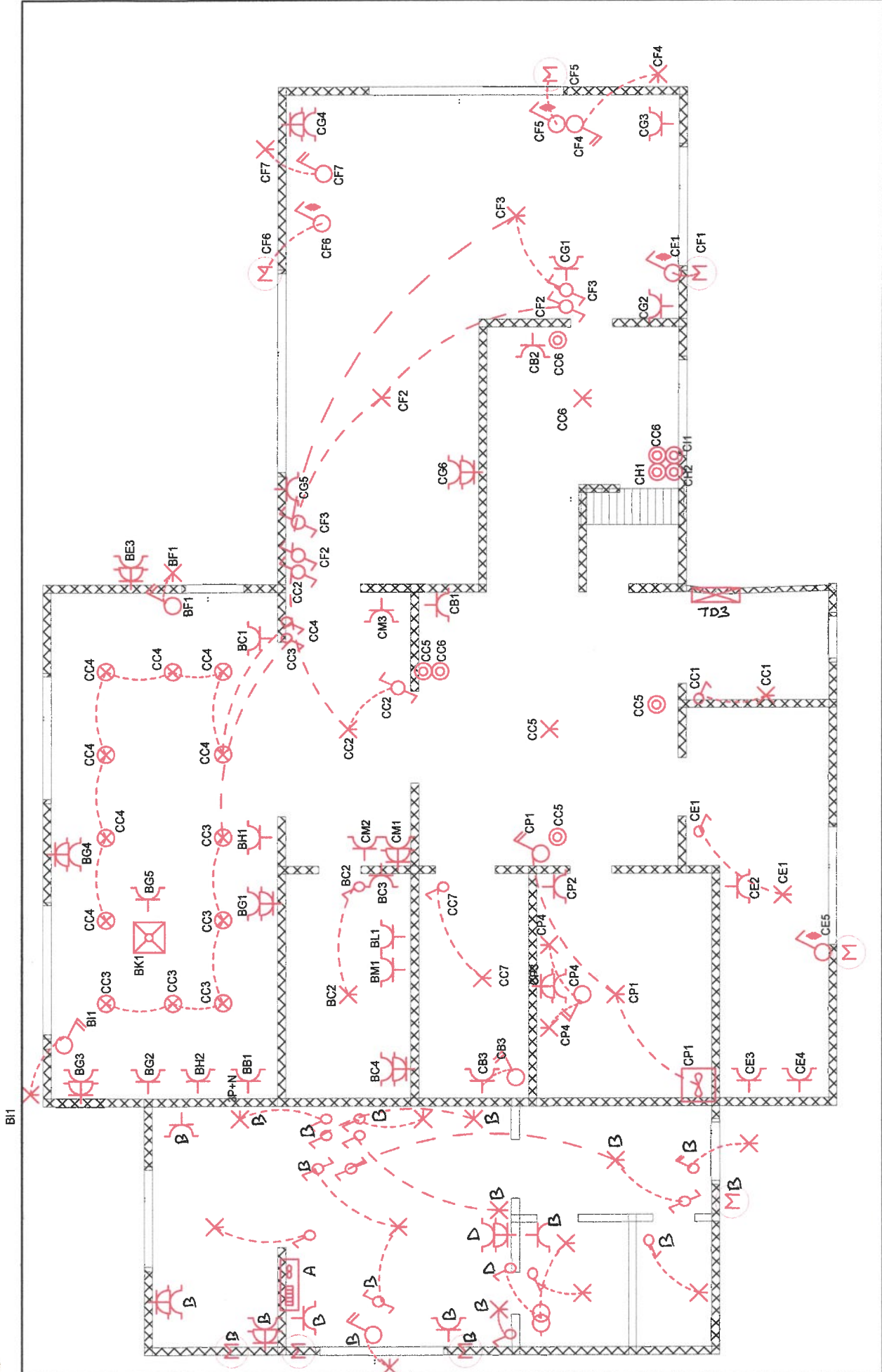
- 1916 Nous recommander les caractéristiques essentielles, ces données ne figurent pas (ou sont incomplètes) sur l'appareil ou la machine, afin de prendre connaissance des garanties de sécurité (art.5, 7 du RGIE).
- 1917 Le(s) transformateur(s) ne sont pas du type 'transformateur de sécurité', l'installation au secondaire est à réaliser suivant les règles qui sont applicables pour les installations basse tension (art.28, 32 du RGIE).

J. PROTECTION INCENDIE

- 1712 Prévoir une protection de surcharge au secondaire du transformateur (art.116, 127 du RGIE).
- 1921 La dissipation de la chaleur produite en service normal par le transformateur, est gérée du fait de la température ambiante excessive due à une aération insuffisante, il y a lieu de déplacer le transformateur ou d'améliorer l'aération du lieu (art.104.03, 252 du RGIE).
- 1922 Déplacer l'appareil placé à proximité de matériaux inflammables, risques d'incendie (art.104 du RGIE).
- 1925 Fixer les appareils sans fond sur plaques de montage ou roseaux appropriées (interrupteurs, prises, appareils de déclatrage, ...) (art.104, 242, 249 du RGIE).

(*) Dans le cas où, lors de cette seconde visite, des infractions subsistent, l'organisme se doit d'envoyer une copie du procès-verbal de visite de contrôle à la Direction générale de l'Energie préposée à la haute surveillance des installations électriques domestiques.

Vous avez l'obligation d'aviser immédiatement le Service Public Fédéral ayant l'Energie dans ses attributions, de tout accident survenu aux personnes et dû, directement ou indirectement, à la présence d'électricité.



INSTALLATEUR		CONTROLE		CHANTIER		Rez	
Nom	ETS LAMBERT	ORGANIS.	VINCOTTE	Nom	Rue des Sorbiers n°6	3 x 400V + N	
TVA	0692.366.479	Nom	PAVIC M.	Rue	5101 ERPENT		
Date	24/01/2019	Date	24.01.2019	Comm	..		
Sign	Johann	Sign	..	Sign	..		

30643422

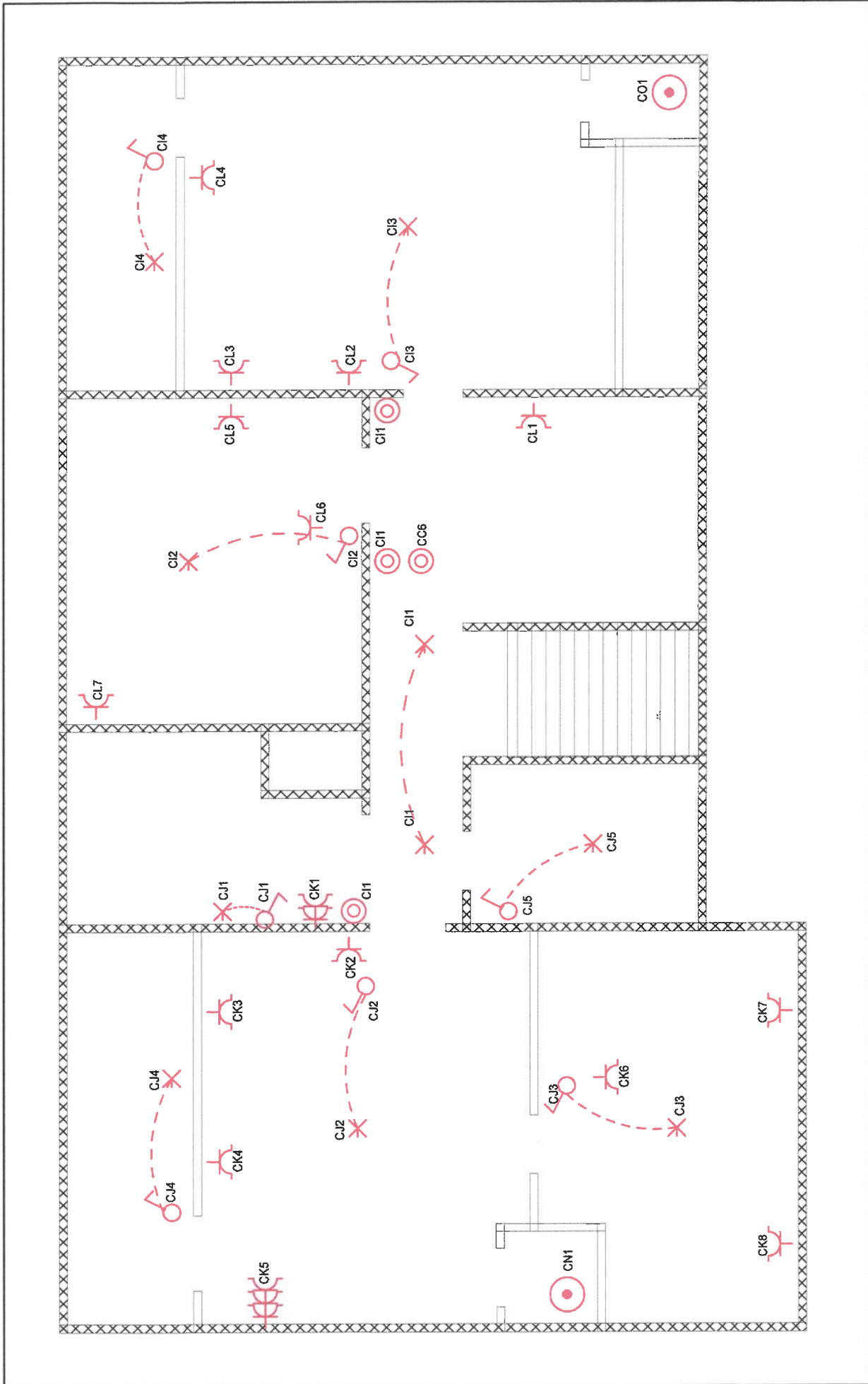
VINCOTTE


PAVIC M.

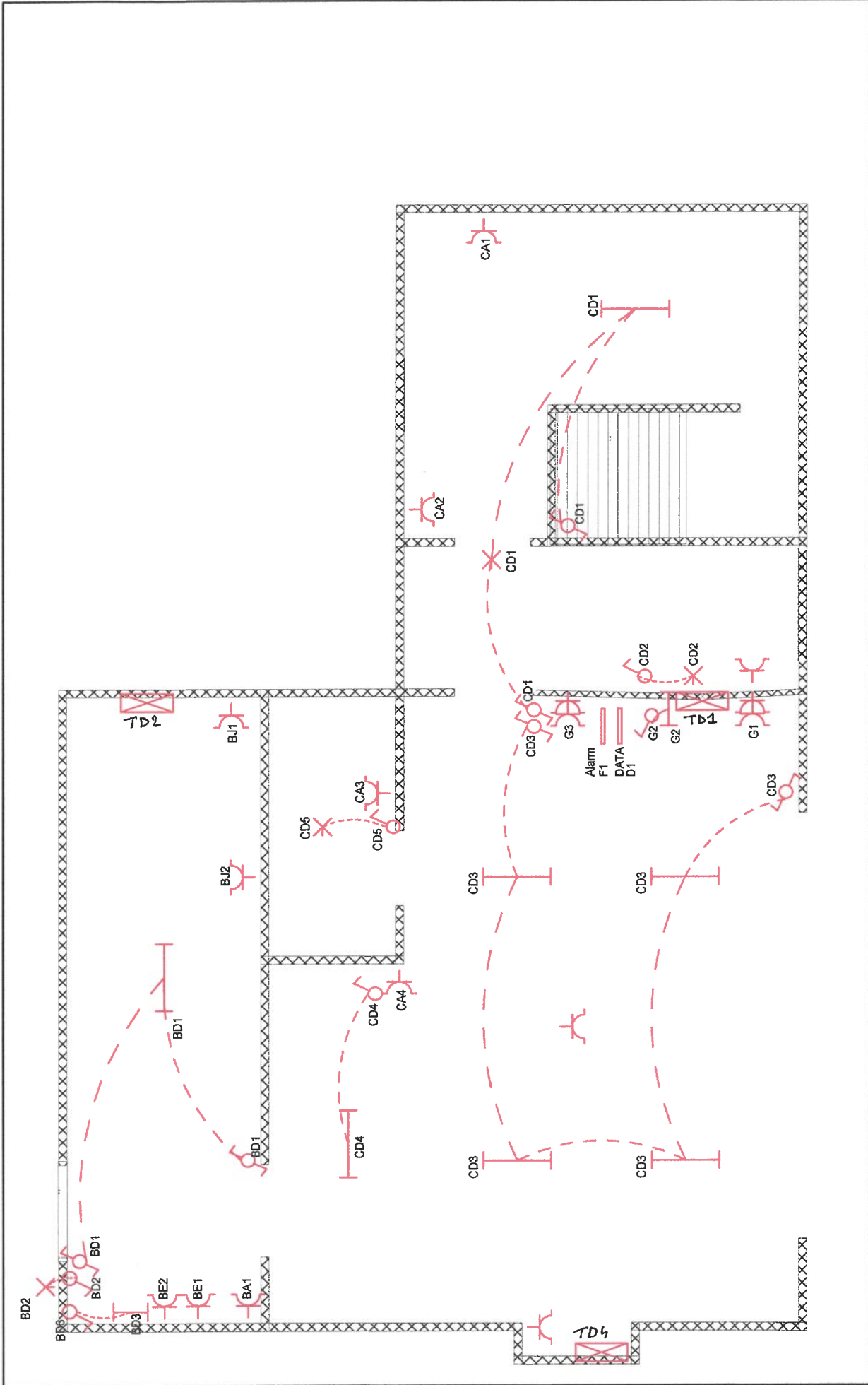
24.01.2019

Maitian Pavik

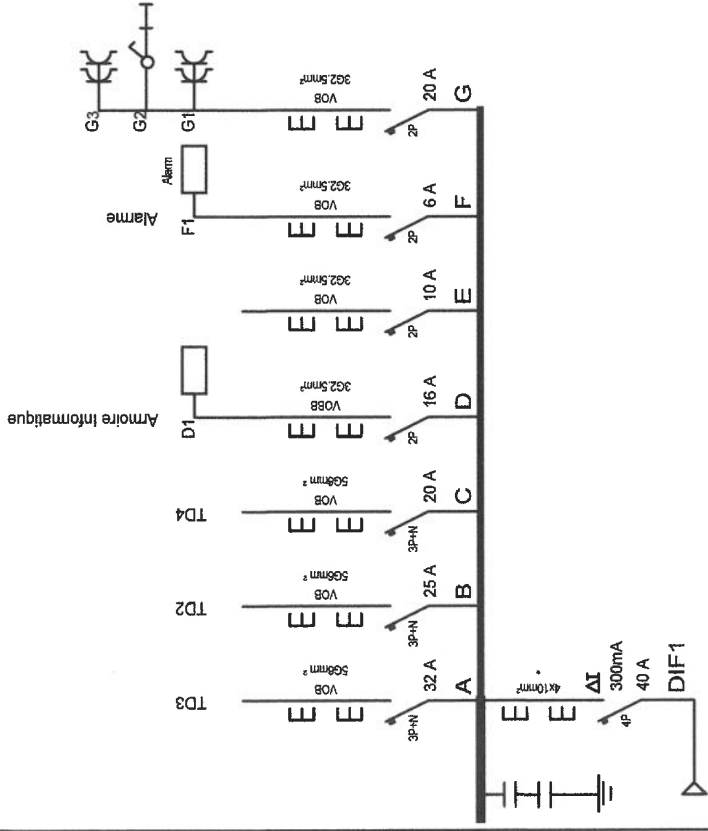
VINCOTTE 1730



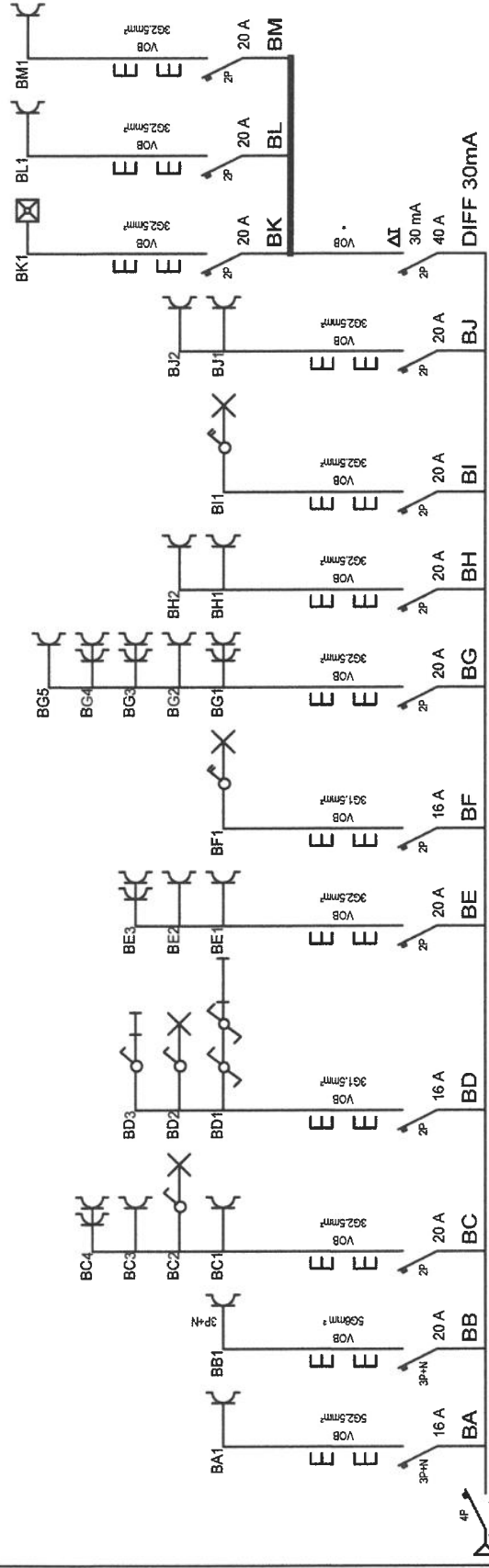
INSTALLATEUR	CONTROLE	CHANTIER	Etage
Norm TVA Date Sign ETS LAMBERT 0692.368.479 24/01/2019 Johann	ORGANIS. Nom Date Sign VINÇOTTE PAVMIC M. 24.01.2019 .. 	Nom Rue Comm Sign Rue des Sorbiers n°6 5101 ERPENT ..	3 x 400V + N



INSTALLATEUR	CONTROLE	CHANTIER	CAVES
Nom TVA Date Sign	ORGANIS. Nom Date Sign	Nom Rue Comm Sign	3 x 400V + N
ETS LAMBERT 0692.368.479 24.01.2019 Johann	VINCOTTE PAVLIC M. 24.01.2019 ..	Rue des Sorbiers n°6 5101 ERPENT ..	



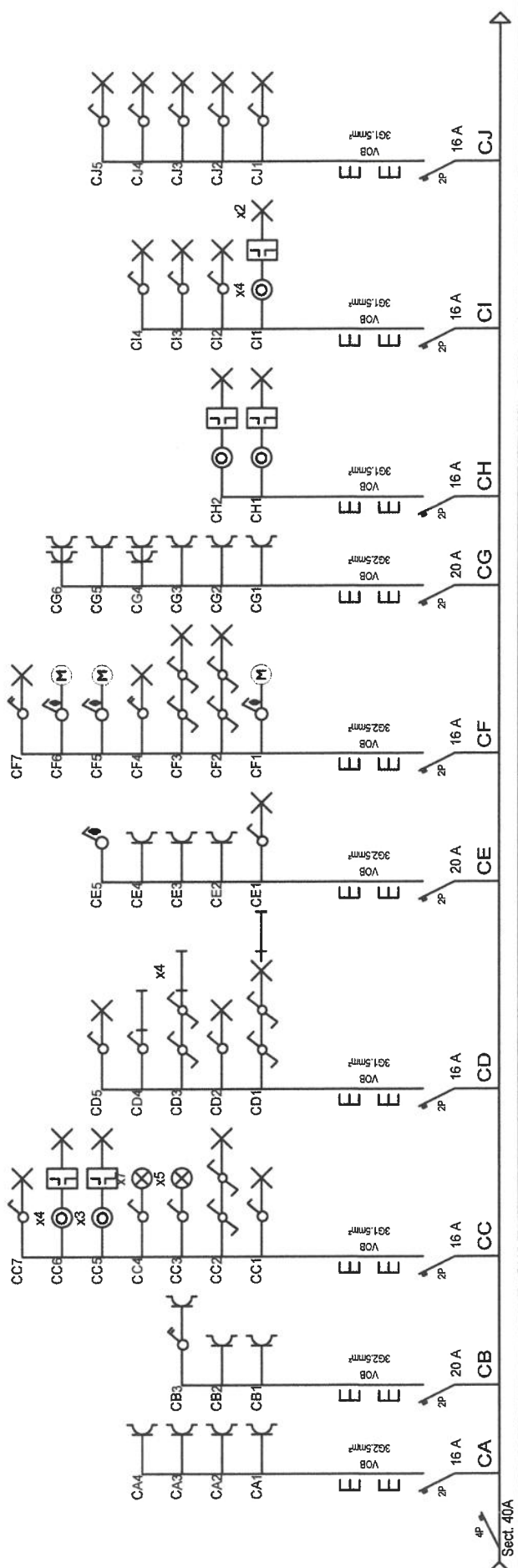
INSTALLATEUR	CONTROLE	CHANTIER	TD1	3N, 400V/230V~
Nom TVA Date Sign	ORGANIS. Nom Date Sign	Nom Rue Comm Sign		
ETS LAMBERT 0692.368.479 23/01/2019 Johann	VINCOTTE PAWLIC.M. 24.01.2019 ..	Rue des Sorbiers n°6 5101 ERPENT ..		



<p>INSTALLATEUR</p> <p>Norm ETS LAMBERT TVA .. Date .. Sign ..</p>		<p>CONTROLE</p> <p>ORGANIS. .. Norm .. Date .. Sign ..</p>		<p>CHANTIER</p> <p>Norm .. Rue .. Comm .. Sign ..</p>		<p>TD2</p>	<p>3N, 400V/230V~</p>
--	--	--	--	---	--	------------	-----------------------

(Handwritten signature)

(Handwritten signature)

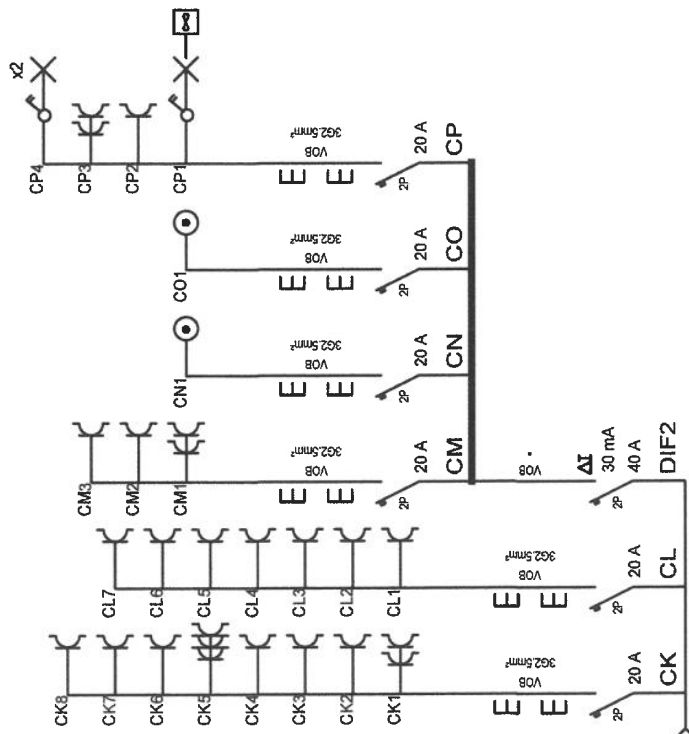


Sect. 40A

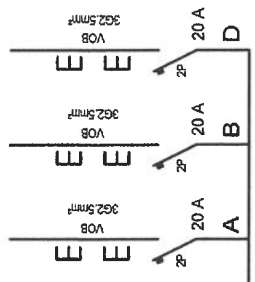
INSTALLATEUR Nom : ETS LAMBERT TVA : .. Date : DATE Sign : ..		CONTROLE ORGANIS. : .. Nom : .. Date : .. Sign : ..		CHANTIER Norm : .. Rue : .. Comm : .. Sign : ..		TD3 3N, 400V/230V~
---	--	---	--	---	--	-----------------------

(Handwritten signature)

(Handwritten signature)



<p>Norm ETS LAMBERT TVA .. Date .. DATE Sign ..</p>		<p>ORGANIS. .. Norm .. Date .. Sign ..</p>		<p>CHANTIER</p> <p>Norm .. Rue .. Comm .. Sign ..</p>		<p>TD3</p> <p>3N, 400V/230V~</p>	
---	--	--	--	---	--	----------------------------------	--



kwh

INSTALLATEUR Nom: ETS LAMBERT TVA: .. Date: DATE Sign: ..		CONTROLE ORGANIS. : .. Nom: .. Date: .. Sign: ..		CHANTIER Nom: .. Rue: .. Comm: .. Sign: ..		TD4	3N, 400V/230V~
--	--	---	--	---	--	-----	----------------