

VINCOTTE vzw
 Erkend Controleorganisme / Externe dienst voor technische controles op de werkplaats
 Maatschappelijke zetel: Jan Olfeslagersleaan 35 • 1800 Vilvoorde • België
 BTW: BE 0402.728.875 • RPR Brussel • BNP Paribas Fortis; BE 25 2100 4144 1482 • BIC: GEBABEBB

Verslag nr.: 30583858

- Bollebergen 2a bus 12, 9052 Gent Tel: +32 9 244 77 11 gent@vincotte.be
- Jan Olfeslagersleaan 35, 1800 Vilvoorde Tel: +32 2 874 57 11 brussels@vincotte.be
- Noordersingel 23, 2140 Antwerpen Tel: +32 3 221 86 11 antwerpen@vincotte.be
- Rue Phocas Lajaune 11, 5032 Gembloux Tel: +32 81 432 611 camboux@vincotte.be

N
 Resi code 30583858

PROCES-VERBAAL VAN GELUKVOORMIGHEIDSONDERZOEK EN/OFF CONTROLEBEZOEK VAN EEN ELEKTRISCHE LAAGSPANNINGSINSTALLATIE

Verantwoordelijke voor de werken: Installatie: Eigenaar of bevoegd:

Naam, voornaam: De Persoon van de Naam, voornaam: Geert Stuyven Adres: Geertstuyvenstraat 54/1
Eikstraat 54/1 Adres: Geertstuyvenstraat 54/1
 Identi. Kaart nr.: 1683 Beek Post nr. + Sted.: 1850 Geeraardsbergen
 BTW nr.: BE 0402.728.875 Tel.:

Basis van het onderzoek: Algemeen Reglement op de Elektrische Installaties (A.R.I.)

<input checked="" type="checkbox"/> Art 270	<input checked="" type="checkbox"/> ingebruikname	<input type="checkbox"/> wijziging	<input type="checkbox"/> uitbreiding	<input checked="" type="checkbox"/> Art 86	<input checked="" type="checkbox"/> Art 271 bis	<input checked="" type="checkbox"/> Woonaanheid
	<input type="checkbox"/> mobiel	<input type="checkbox"/> tijdelijk		<input type="checkbox"/> Art 87	<input type="checkbox"/> Art 276	<input checked="" type="checkbox"/> Huishoudelijke werkeenheden
<input checked="" type="checkbox"/> Art 271	<input type="checkbox"/> periodiek	<input checked="" type="checkbox"/> controle		<input type="checkbox"/> Art 88	<input type="checkbox"/> Art	<input type="checkbox"/> Gemeenschappelijke delen
<input type="checkbox"/> Art 275	<input type="checkbox"/> verzwaaring	<input type="checkbox"/> Art 275 bis	<input type="checkbox"/> verkoop van een woonaanheid	<input type="checkbox"/> Art	<input type="checkbox"/> Art	<input type="checkbox"/> Werkeenheden

Algemene gegevens elektrische installatie:

Gegevens verdeler: EAN 5191149181860101810101633 EAN niet meegedeeld kWh meter niet geplaatst
 kWh meter nr.: meterstand dag: nacht: kWh exc. nacht meter:
 Bescherming aansluiting (A): 20 25 32 40 50 63 80 100 nr.: meterstand:

Gegevens installatie: Ontworpen voor U_n: 230 V 3x230 V 3N400 V Type aardelektrode:
 Maximale nominale stroom (A): 20 25 32 40 50 63 80 100 aardingslus open /baar
 Voedingleiding hoofdbord: X mm² - Type: XLPE

Beschrijving installatie: Algemene differentiaalstroominrichting: 1 A / 3000mA Aantal borden: 1 Aantal eindstroombanen: 6
 zie bijlage(n)

Metingen - testen - controles - verzegeling:

Rechtsstreekse aanraking Onrechtsstreekse aanraking Montage Materialen Doornade Schema's
 Aardingsweerstand: 10 Ω Algemeen isolatieniveau: 1 MΩ Controle foutlus Aardingscontinuïteit Test diff.
 Differentiaalstroominrichting: was verzegeld werd verzegeld werd niet verzegeld kan niet verzegeld worden

Inbreuken - Opmerkingen (voor de betekenis van eventuele codes zie tabel 1)

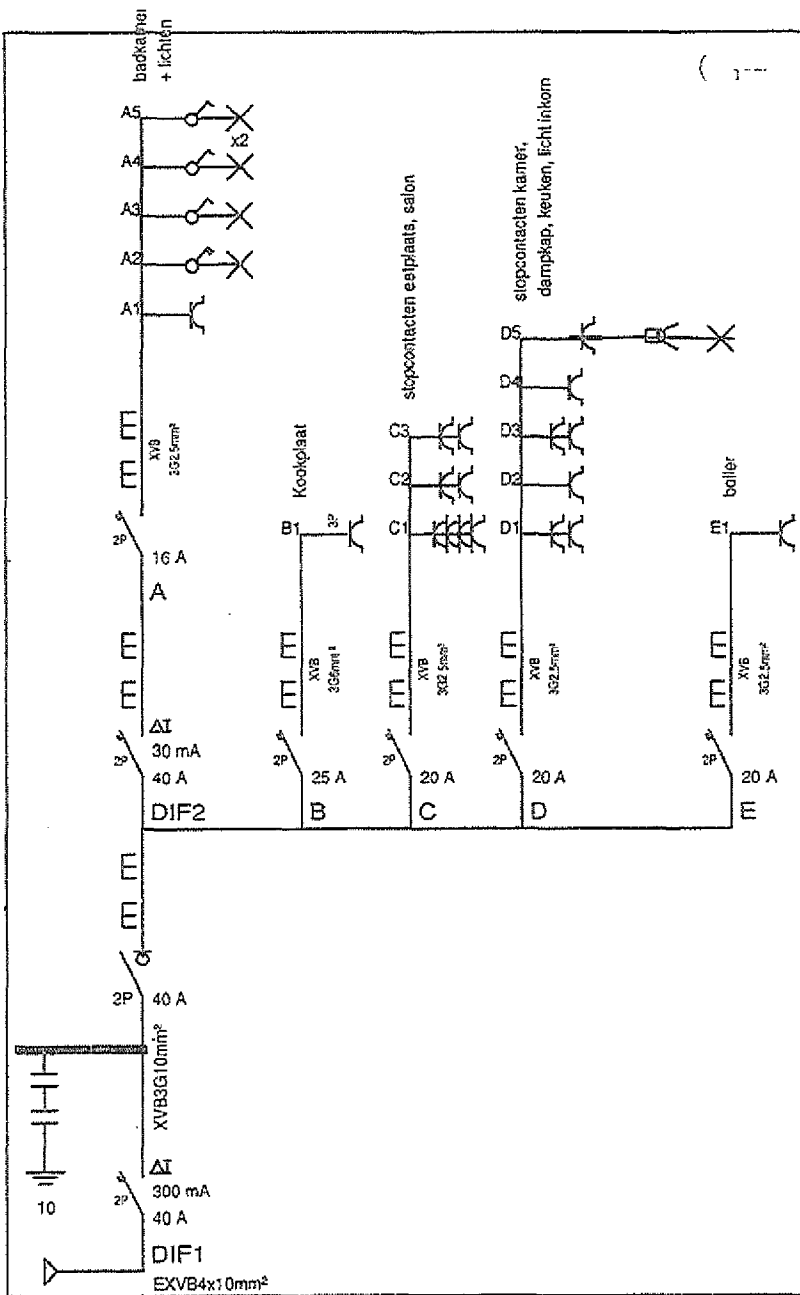
Inbreuken Nieuwe installatie		Visum DNS of aangevraagd
<input checked="" type="checkbox"/> Nihil		
Inbreuken Bestaande installatie		
<input checked="" type="checkbox"/> Nihil		
Opmerkingen		
<input checked="" type="checkbox"/> Nihil		

Conclusie(n):
 De nieuwe installatie voldoet volledig aan het AREI.
 De bestaande installatie voldoet volledig aan het AREI.

Agent bezoeker: Voor de directeur generaal: Handtekening
 Naam: COEVERS Agent nr.: 4942 Datum: 24/09/2018

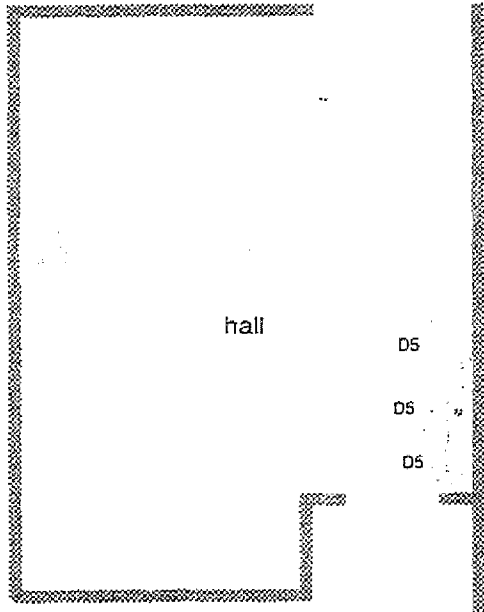
Bijlage(n): Situatieschema(s): 1 Eéndraadsschema(s): 1

- Dit proces-verbaal dient bewaard te worden in het dossier van de elektrische installatie en dit dossier dient elke aangewezen wijziging te vermelden.
- De Federale overheidsdienst economie dient bij ieder ongeval, rechtsstreekse of onrechtsstreekse te wijken aan elektriciteit waarbij personen betrokken zijn, ingelicht te worden.
- De controle heeft enkel betrekking op de zichtbare en toegankelijke delen van de installatie.
- Op basis van de ter plaatse verkregen informatie is het niet mogelijk de datum van realisatie van de elektrische installatie vast te stellen.
- Wij raden U aan om het (de) schema(s) te vervolledigen voor de delen die niet zichtbaar waren tijdens ons bezoek. In geval van twijfel over de veiligheid van elementen, nodigen we u ten eerste uit om een bijkomend controlebezoek te laten uitvoeren.
- De werken, nodig om de inbreuken te doen verdwijnen die opgemerkt werden tijdens het controlebezoek, moeten zonder vertraging uitgevoerd worden en maatregelen moeten getroffen worden opdat de in overtrekking zijnde installatie, indien ze in dienst blijft, geen gevaar vormt voor personen. Indien bij het controlebezoek, na max. 1 jaar, de overtrekkingen niet verdwenen zijn moet het erkend organisme een kopie van het proces-verbaal van het controlebezoek overmaken aan de Algemene Directie Energie die belast is met het hoog toezicht.

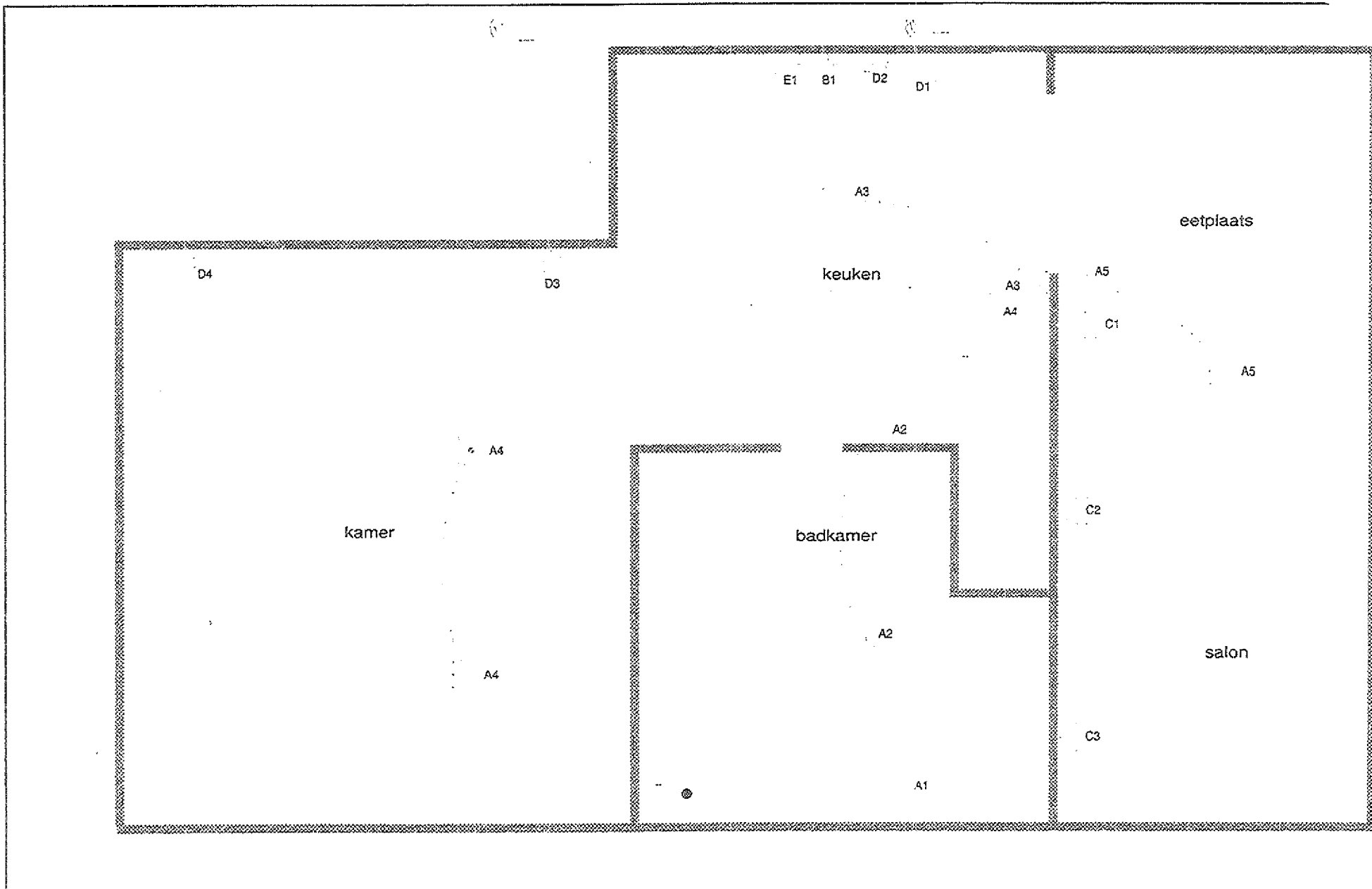


INSTALLATEUR: Naam BVBA De Pelsemeer BTW BE0688 654 270 Datum 23/04/2018 Handtek ..		KEURING: ORGANIS. .. Naam .. Datum 24/04/2018 Handtek ..		WERK: Naam Kestomont Maurice Straat Gentsestraat 52/1 Gemeen 9500 Geraardsbergen Handtek ..		2x230V~ Schema1A
--	--	---	--	--	--	-------------------------

(T-- (--r



INSTALLATEUR	KEURING	WERF	2x230V-
Naam BVBA De Pelseneer BTW BE0698 654 270 Datum 23/04/2018	ORGANIS. .. Naam .. Datum 24/04/2018	Naam Kestemont Maurice Straat Gentsestraat 52/1 Gemeen 9500 Geraardsbergen	situatieschema gelijkvloers



INSTALLATEUR		MEURING		WERF		2x230V~	
Naam	BVBA De Pelsener	ORGANIS.	..	Naam	Kestemont Maurice	situatieschema verdieping	
BTW	BE0688 654 270	Naam	..	Straat	Gentsestraat 52/1		
Datum	23/04/2018	Datum	24/04/2018	Gemeen	9500 Geraardsbergen		
Maatstok		Maatstok		Maatstok			