

PROJECT: 645/2024/001

Stienstra Wonen

Elektrisch Dossier

Kribbestraat 3 bus 0.1

2000 Antwerpen

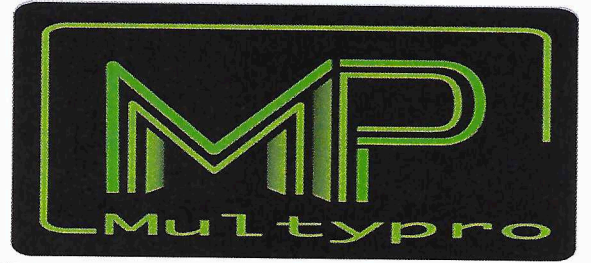


ACA vzw - Erkend Controle Organisme  
Meensesteenweg 338 - 8800 Roeselare  
BTW BE 0811.407.869

Tel. 051/20 10 02 - Fax 051/20 10 02  
info@acavzw.be - www.acavzw.be

22/05/2024  
202405001179 *Ala*

MULTYPRO  
BINNENSTEENWEG 240B/1  
2530 BOECHOUT  
TEL: +3214588911  
MAIL: info@multypro.be  
BTW: 0777.806.079



---

# NOTITIES

---



## ELEKTRISCHE INSTALLATIES OP LAAGSPANNING EN OP ZEER LAGE SPANNING (Boek 1 - KB 08/09/2019)

### Identificatie van derden:

Oprichtgever:	Multypro, Binnensteenweg 240 B bus 1, 2530 BOECHOUT
Eigenaar:	Stienstra Wonen Buitenland
Installateur:	Multypro, Binnensteenweg 240 B bus 1, 2530 BOECHOUT
BTW-nr.:	BE 0777 806 079

Installateur = persoon of personen verantwoordelijk voor de uitvoering van het werk

### Identificatie van de elektrische installatie:

Plaats controle:	Kribbestraat 3 bus 01, 2000 ANTWERPEN	Private HS-cabine:	Neen
EAN-code installatie:	/	DNB:	Fluvius
Tarief teller(s):	Dubbeluur	Type lokaal:	Kantoor
Nummer teller(s):	33890879		
Index teller(s):	14668 / 5726		
Type installatie:	Werkeenheid		

### Aard van de controle:

Overeenkomstig de voorschriften van Boek 1 – Installaties op laagspanning en op zeer lage spanning – Interne procedure QPRO/ELE/001			
Type controle:	Controlebezoek (6.5)		
Datum uitvoering:	<input type="checkbox"/> Vóór 01/10/1981	<input checked="" type="checkbox"/> Na 01/10/1981 en vóór 01/06/2020	<input type="checkbox"/> Na 01/06/2020
Nota's:	Zie rubriek "VASTSTELLINGEN - Opmerkingen"		
Afwijkingen (Deel 8):	Niet toegepast		
Herkeuring op verslag:	/		

### Algemene gegevens van de elektrische installatie:

Nominale spanning:	1 x 230V	Max. nominale stroom:	40 A	Nominale waarde aansluitautomaat:	40 A
Voedingsleiding hoofdbord:	4 x 10 mm <sup>2</sup>	Type:	XVB	Type aardverbindingssysteem:	TT
Aardelektrode:	Aardingslus			Sectie aardelektrode:	35 mm <sup>2</sup>
				Sectie aardgeleider:	16 mm <sup>2</sup>
Aantal borden:	1	Aantal stroombanen:	6	Aantal reservekringen:	1
Gedecentraliseerde productie-installatie:	Niet aanwezig		AC-Vermogen (maximaal):	/ kVA	
<input type="checkbox"/> PV-installatie	<input type="checkbox"/> Batterij-opslag	<input type="checkbox"/> Waterstofcentrale	<input type="checkbox"/> Warmte-kracht-koppeling	<input type="checkbox"/> Windmolen	

### Algemene beschrijving van de differentieelstroominrichtingen:

Zie tabel p.2
---------------

### Schema's en plannen van de installatie:

Eendraads- of stroombaanschema('s):	Versie/nr. 1	Datum: 20/04/2024	<input checked="" type="checkbox"/> In orde	<input type="checkbox"/> Niet aanwezig
Situatieplan(nen):	Versie/nr. 1	Datum: 20/04/2024	<input checked="" type="checkbox"/> In orde	<input type="checkbox"/> Niet aanwezig
Situatieplan(nen) van de aardverbindingen:	Versie/nr. /	Datum: /	<input type="checkbox"/> Niet van toepassing	<input type="checkbox"/> Niet aanwezig
Document(en) uitwendige invloeden:	Versie/nr. 1	Datum: 22/05/2024	<input type="checkbox"/> Niet van toepassing	<input type="checkbox"/> Niet aanwezig
Document(en) van de veiligheidsinstallaties:	Versie/nr. /	Datum: /	<input checked="" type="checkbox"/> Niet van toepassing	<input type="checkbox"/> Niet aanwezig
Document(en) van de kritische installaties:	Versie/nr. /	Datum: /	<input checked="" type="checkbox"/> Niet van toepassing	<input type="checkbox"/> Niet aanwezig

### Metingen, controles en beproevingen:

Spreadingsweerstand aardverbinding:	1,5 Ω	Meetmethode:	ZEB
Algemene isolatieweerstand:	+ 0,5 MΩ	Meetspanning:	500 V
Test differentieelstroominrichting(en):	Testknop: OK	Foutlus:	OK
Continuïteit van de beschermingsgeleiders:	Algemeen: OK	Equipotentiale verbinding:	OK
Bescherming onrechtstreekse aanraking:	OK	Bescherming rechtstreekse aanraking:	OK
Staat van het vast (opgesteld) materiaal:	OK	Staat van het verplaatsbaar materieel:	/



**Algemene beschrijving van de differentieelstroominrichtingen**

Teller	Plaats	Type	In	DIn	#P	Type	Kringen
Dag	Ondergeschikt	Diff.	40A	30mA	2P	A	/
Dag	Algemeen	Diff.	40A	300mA	2P	A	/

**Beschrijving van de stroombanen**

Zie schema

**VASTSTELLINGEN: Inbreuken**

Geen inbreuken.

**VASTSTELLINGEN: Opmerkingen**

- A - Alle differentieelstroominrichtingen in de elektrische installatie moeten periodiek (vb. maandelijks) getest worden met behulp van de testknop (cfr. voorschriften van de fabrikant).
- A - De schema's van de elektrische installatie zijn aanwezig op het ogenblik van de controle en werden ter plaatse nagezien. Deze moeten opnieuw voorgelegd worden tijdens de eerstvolgende (her)keuring.
- A - Deze controle omvat enkel de zichtbare delen van de installatie.
- A - Deze controle omvat enkel deze delen van de elektrische installatie zoals aangeduid op de bijhorende (en ondertekende) delen van de schema's.
- A - De uitgevoerde controle is een momentopname. Dit keuringsattest is slechts een weerspiegeling van de elektrische installatie op het ogenblik van de keuring.
- B - De eenheid is bemeubeld op het ogenblik van de controle.



## BESLUIT:

De elektrische installatie voldoet aan de voorschriften van Boek 1 van het koninklijk besluit van 8 september 2019.

De volgende controle moet worden uitgevoerd uiterlijk vóór: 22/05/2029

door hetzelfde organisme

door een organisme naar keuze

- De eendraadsschema's en situatieplannen van de installatie werden gedateerd en ondertekend.
- De ingangsklemmen van de differentieelstroominrichting(en) geplaatst aan het begin van de installatie werden verzegeld.
  - tijdens een vorig plaatsbezoek
  - tijdens huidig plaatsbezoek
- Geen enkele elektrische installatie of deel ervan waarvoor inbreuken worden vastgesteld mag in gebruik worden genomen. Er moet een nieuwe gelijkvormigheidscontrole vóór de ingebruikname worden uitgevoerd, zodra de elektrische installatie in orde werd gebracht.
- De werken, nodig om de tijdens het controlebezoek vastgestelde inbreuken te doen verdwijnen, moeten zonder vertraging worden uitgevoerd en alle gepaste maatregelen worden genomen opdat, indien de installatie in dienst blijft, deze inbreuken geen gevaar vormen voor de personen of goederen.
- Indien tijdens het nieuwe controlebezoek wordt vastgesteld dat er nog inbreuken overblijven of indien geen gevolg wordt gegeven aan het in orde brengen van de installatie, wordt de Federale Overheidsdienst die Energie onder zijn bevoegdheid heeft, binnen een termijn van één jaar door het erkend organisme ingelicht.
- De koper is ertoe gehouden zijn identiteit en de datum van de verkoopakte mee te delen aan het erkend organisme dat het controlebezoek heeft uitgevoerd.

Namens de technisch verantwoordelijke, de agent-bezoeker:



ACA vzw - Erkend Controle Organisme  
Meensesteenweg 338 - 8800 Roeselare  
BTW BE 0811.407.869  
Tel. 051/20 00 02 - Fax 051/20 10 02  
info@acavzw.be - www.acavzw.be

## De reglementaire voorschriften:

Dit verslag dient bewaard te worden in het dossier van de elektrische installatie. Dit dossier wordt ter beschikking gehouden van iedere persoon die het mag raadplegen. Een kopie van dit dossier wordt ter beschikking gesteld van elke eventuele huurder. De verkoper is ertoe gehouden het dossier van de installatie aan de koper bij eigendomsoverdracht te overhandigen.

Elke wijziging aan de elektrische installatie dient uitgevoerd te worden volgens de voorschriften van Boek 1 van het koninklijk besluit van 8 september 2019 en dient vermeld te worden in het dossier. Elke belangrijke wijziging of uitbreiding dient het voorwerp uit te maken van een gelijkvormigheidscontrole vóór de ingebruikname. Deze controle wordt uitgevoerd door een erkend organisme.

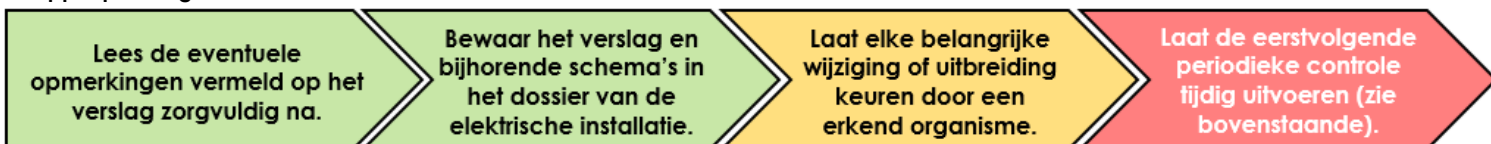
De met het toezicht belaste ambtenaar van de Federale Overheidsdienst die Energie onder zijn bevoegdheid heeft dient onmiddellijk ingelicht te worden over elk ongeluk aan personen overkomen en rechtstreeks of onrechtstreeks te wijten aan de aanwezigheid van elektriciteit.

De plichten van de eigenaar, beheerder of uitbater van de elektrische installaties zijn raadpleegbaar op de website van ACA vzw ([www.acavzw.be](http://www.acavzw.be)).

Een kopie van dit verslag wordt gedurende een periode van 5 jaar bewaard door het erkend organisme. Het verslag wordt ter beschikking gesteld van elke persoon die wettelijk wordt toegelaten om het te raadplegen.

Voor bijkomende informatie over de reglementaire voorschriften of klachten is de Algemene Directie Energie van de Federale Overheidsdienst Economie, KMO, Middenstand en Energie (<https://www.economie.fgov.be>) bevoegd voor de erkende organismen.

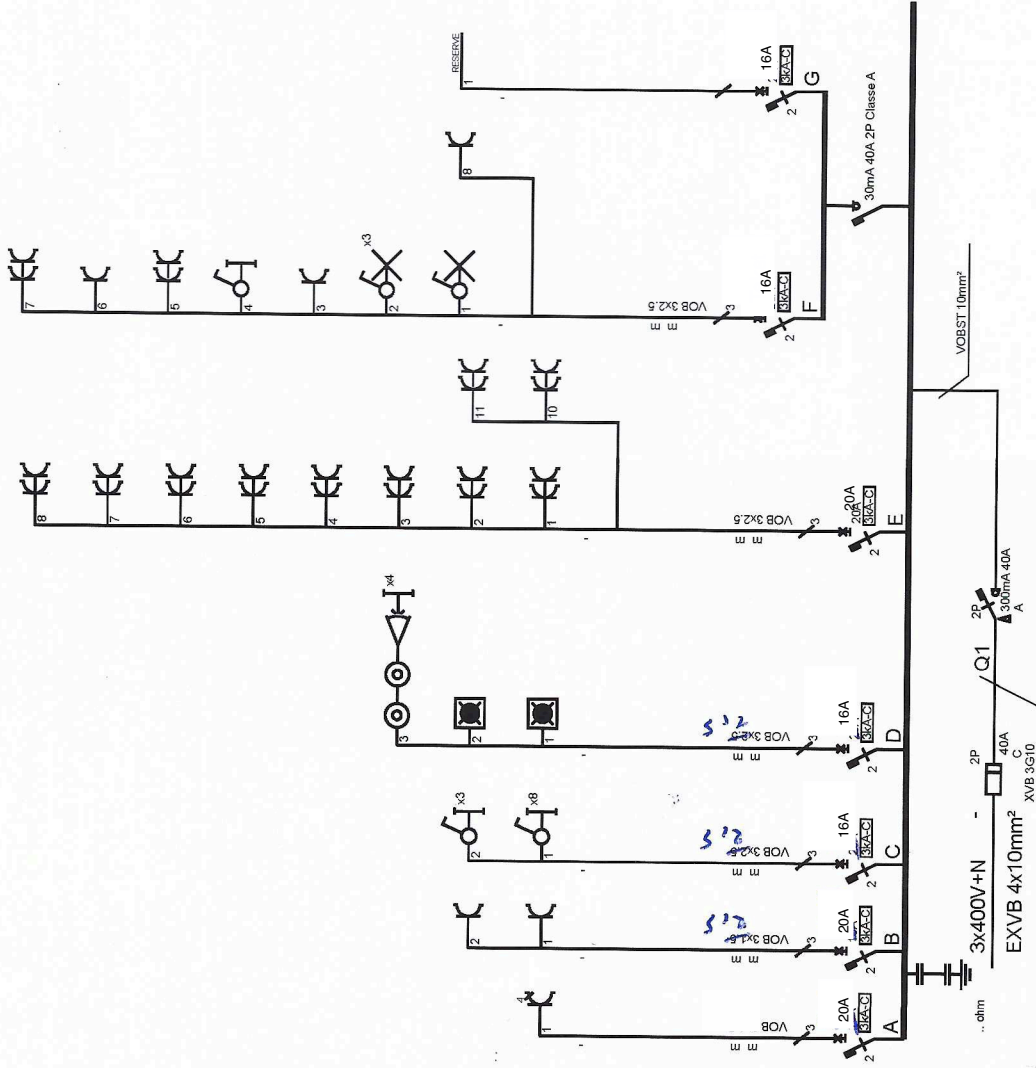
## Stappenplan in geval van een conforme elektrische installatie:





ACA VZW - Erkend Controle Organisme  
 Meensesteenweg 338 - 8800 Roeselare  
 BTW BE 0811.407.869  
 Tel. 051/20 01 02 - Fax 051/20 10 02  
 info@acavzw.be - www.acavzw.be

*22/05/2024*  
*202405001779*



Afd. erkend organisme .. / .. / 2024 Handtekening	Stienstra Wonen Buitenland Kribbestraat 3 KO 01 2000 Antwerpen eigenaar Handtekening	Verantw. uitvoering 20/04/24 Handtekening	Multypro Binnensteenweg 240B/1 2530 Boechout BTW: BE0777.806.079
			1/1



# Inventaris uitwendige invloedsfactoren (AREI art. 19)

Adres van de installatie : Kribbestraat 3 KO 0.1

2000 Antwerpen

Opstellingsdatum : 28/04/2024

Behorend bij plannen en/of schema's met de nummers :


645/2024/001

Behorend bij controleverslag met nummer : .....


( ) Er werden geen bijzondere invloedsfactoren gemeld.

( ) De hierna vermelde, in tabelvorm, bijzondere invloedsfactoren zijn aanwezig :

Plaats	AA	AD	AE	AF	AG	AH	AK	AL	BA	BB	BC	BD	BE	CA	CB
Burelen	4	1	1	1	1	1	1	1	1	1	1	2	1	1	1

Exploitant of zijn vertegenwoordiger	
Datum	22/05/2024
Naam	Lousberg Sven
Handtekening	

Vertegenwoordiger van het Erkend Organisme	
Datum	
Naam	ACA vzw - Erkend Controle Organisme
Handtekening	Meensesteenweg 338 - 8800 Roeselare BTW BE 0811.407.869 Tel. 051/20 00 02 - Fax 051/20 10 02 info@acavzw.be - www.acavzw.be

22/05/2024  
202405001175 

# Inventaris uitwendige invloedsfactoren

## Uitwendige invloeden van de categorie A (omgeving)

<b>AA</b>	<b>Temperatuur</b>	<b>AE</b>	<b>Vaste lichamen</b>	<b>AH</b>	<b>Trillingen</b>
AA1	-60°C tot +5°C	AE1	te verwaarlozen	AH1	zwak
AA2	-40°C tot +5°C	AE2	klein	AH2	matig
AA3	-25°C tot +5°C	AE3	zeer klein	AH3	sterk
AA4	-5°C tot +40°C	AE4	stof	<b>AK</b>	<b>Flora</b>
AA5	+5°C tot +40°C	<b>AF</b>	<b>Corrosie</b>	AK1	te verwaarlozen
AA6	+5°C tot +60°C	AF1	te verwaarlozen	AK2	risico
<b>AD</b>	<b>Water</b>	AF2	atmosferisch	<b>AL</b>	<b>Fauna</b>
AD1	te verwaarlozen	AF3	afwisselend en toevallig	AL1	te verwaarlozen
AD2	tijdelijk vochtig	AF4	bestendig	AL2	risico
AD3	vochtig	<b>AG</b>	<b>Schokken</b>		
AD4	nat	AG1	zwak		
AD5	besproeid	AG2	matig		
AD6	inwerking watermassa's	AG3	sterk		
AD7	overstroomd				
AD8	ondergedompeld				

## Uitwendige invloeden van de categorie B (gebruik)

<b>BA</b>	<b>Bekwaamheid</b>	<b>BC</b>	<b>Contacten met aardpotentiaal</b>	<b>BE</b>	<b>Materialen</b>
BA1	normaal	BC1	geen	BE1	gewoon
BA2	Kinderen	BC2	weinig	BE2	brandgevaar
BA3	Gehandicapten	BC3	veel	BE3	ontploffingsgevaar
BA4	Gewaarschuwden	BC4	voortdurend	BE4	besmettingsgevaar
BA5	Bevoegden	<b>BD</b>	<b>Evacuatie</b>		
<b>BB</b>	<b>Weerstand menselijk lichaam</b>	BD1	normaal		
BB1	Droge huid	BD2	lang		
BB2	Natte huid	BD3	overbezet		
BB3	Ondergedompeld in water	BD4	lang en overbezet		

## Uitwendige invloeden van de categorie C (constructie)

<b>CA</b>	<b>Constructie</b>	<b>CB</b>	<b>Structuur</b>
CA1	niet-brandbaar	CB1	te verwaarlozen
CA2	brandbaar	CB2	verspreiding van brand
		CB3	bewegende constructie
		CB4	instabiel / buigzaam



ACA vzw - Erkend Controle Organisme  
 Meensesteenweg 338 - 8800 Roeselare  
 BTW BE 0811.407.869  
 Tel. 051/20 00 02 - Fax 051/20 10 02  
 info@acavzw.be - www.acavzw.be

22/05/2024 *MA*  
 202405001179