

1652 ALSEMBERG, Halsendallaan 5
 Tel. (02) 380 52 71
 Fax (02) 380 89 86

8500 KORTRIJK, Meensestraat 41
 Tel. (056)35 76 76
 Fax (056)35 68 87

CONFORMITEITSONDERZOEK**VAN EEN ELEKTRISCHE INSTALLATIE**

overeenkomstig de voorschriften van het A.R.E.I.

Inrichtingen van : ... NV Duinenveld Kortrijk
 Plaats van onderzoek : ... Residentie.. Bernardus Franslaan.56.. (blok B) 8620.. Nieuwpoort
 Installateur : ... NV Elektriak Esenweg 112 bus 2 8600.. Diksmuide
 – B.T.W.-nummer:
 – of identiteitskaartnr. : uitgereikt te op datum van
 Aard van de inrichting : ... Res/App nummer 206 Stroomleveraar ... Electrabel
 Agent-Onderzoeker : ... Buysens E Datum van onderzoek ... 28/11/2002

– Bedrijfsspanning	... 2 x 231 V	– Beschrijving van de stroombanen:
– Doorsnede voedingskabel	... 4 x 10 mm ²	
– Algemene bescherming	... max 40 A	Na 40 A 0.3 A diff.
– Type algemene schakelaar	... Aut.	<u>A, B</u> : 16 A aut.
– Type aardelektrode(s)	... Lus.	<u>C, D, E, F</u> : 20 A aut.
– Aardspreidingsweerstand	... 1,2 ohm	<u>G</u> : 32 A aut.
– Algemene isoleringsweerstand	10 Mega ohm	
– Aantal borden en eindstroombanen	... 1 <u>11</u>	Na 40 A 0.03 A diff.
– Algemene differentieelschakelaar	... 40 A / 0.3 A	<u>I, J, K, L</u> : 20 A aut.
– Bijkomende differentieelschakelaar(s)	... 40 A / 0.03 A	

- de differentieelschakelaars zijn in overeenstemming met de spreidingsweerstand van de aardelektrode.
- de beschermingsinrichtingen tegen overstroom zijn in overeenstemming met de doorsneden die ze beschermen.
- verwarmingstoestellen : ... geen

Vastgestelde inbreuken :

GEEN

Opm. : Enkel de werken van NV Elektriak werden onderzocht
 Verlichtingsarmaturen , badkamer , toestellen en keuken niet geplaatst

De elektrische installatie werd conform bevonden aan de bovenvermelde voorschriften; de algemene differentieelschakelaar werd verzegeld; het eendraadsschema en het situatieschema werd voor gezien getekend.

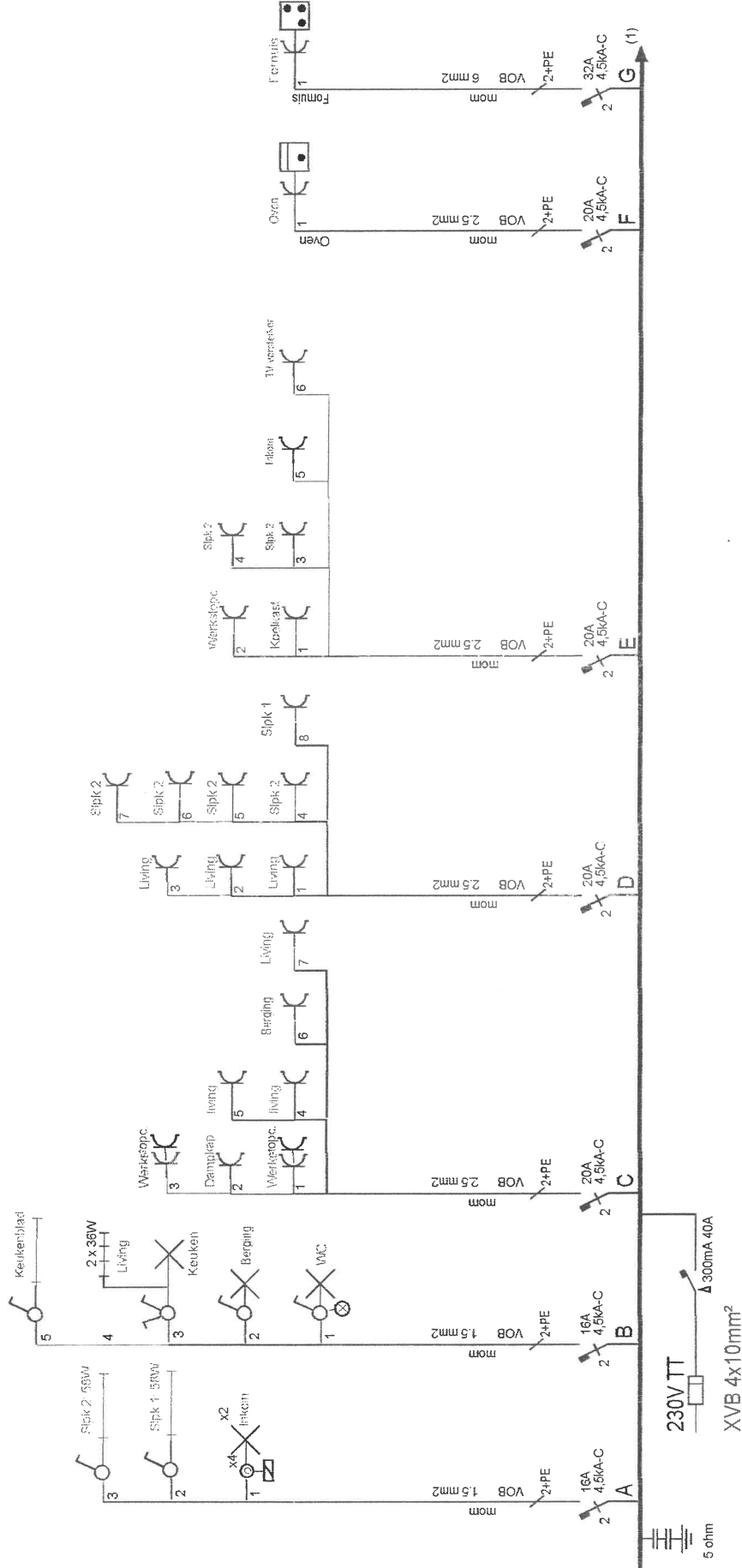
Volgend controlebezoek uiterlijk op 28/11/2027


 Agent-Onderzoeker,
WETTELIJKE VERPLICHTINGEN

1. Dit PV dient te worden bewaard in het dossier van de elektrische installatie.
2. Elke wijziging van de installatie dient in het dossier te worden vermeld.
3. Elk ongeval door personen overkomen te wijten aan de elektrische installatie dient zonder verwijl te worden gemeld aan het Ministerie van Economische Zaken, Dienst Elektrische Energie

Vakje voorbehouden aan de distributeur:
Klantnr. :
Visa: datum:/...../.....

1 x Telefoon
1 x TV aansluiting



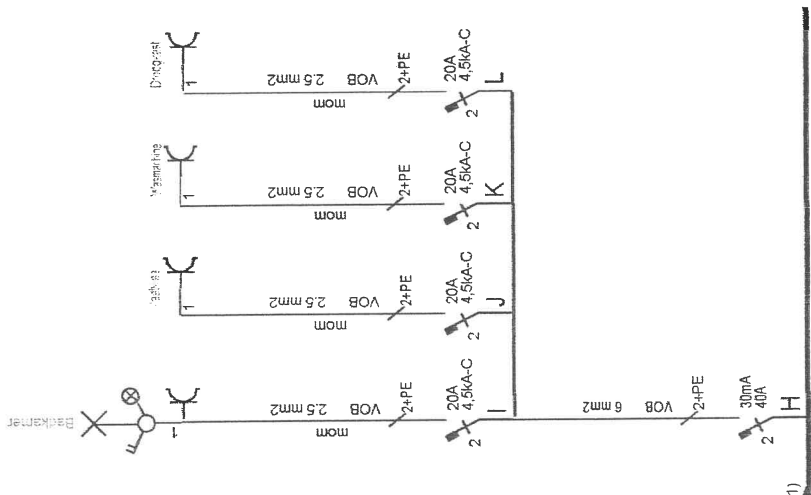
A	16/01/02	Eerste versie	
B			
C			
D			
E			
F			
G			
H			

Klant/Client:	
VAN HEMELLEN De Coene Construct	
KEURINGSORGANSME	
OPZIEKER	
ERIK BUYSENS	
<i>27/11/12</i>	

Afgev. erkend organisme	Verantwoordelijke Uitvoering
... / ... / / ... / ...
Zaak	Bernardus
Betref	App.: B0206 (1/2)
Dossiernr	0107

Elektriek n.v.

Esenweg 112 bus 2, B8600 Diksmuide
Tel: 051/ 50 19 55 Fax: 051/ 51 05 07
E-mail: post@elektriek.be BTW: BE444.242.578

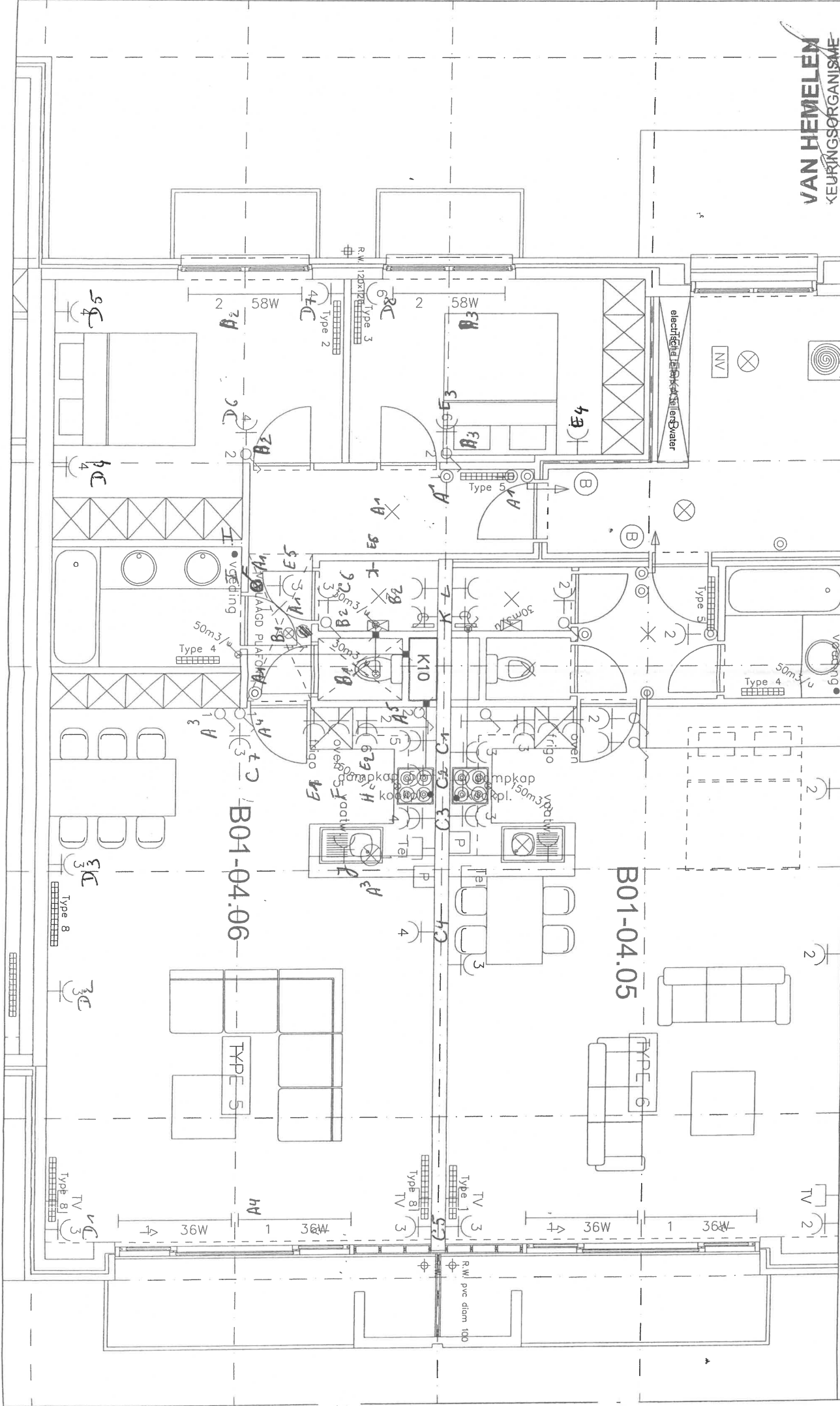


A	16/01/02	Eerste versie	Klant/Client:	
B			De Coene Construct	
C			VAN HEMELEN	
D			KEURINGSORGANISME	
E			OPZIENER	
F			ERIK BUYSENS	
G			Afgv. erkend organisme	
H			Verantwoordelijke Uitvoering	

Elektriek n.v.

Esenweg 112 bus 2, B8600 Diksmuide
 Tel: 051/ 50 19 55 Fax: 051/ 51 05 07
 E-mail: post@elektriek.be BTW: BE444.242.578

Afgv. erkend organisme: .. / .. / ..
 Zaak: Bernardus
 Betreft: App.: B0206 - 2/2
 Dossiernr: 0107



APPARTEMENT Nr.

B01-04.06

schaal 1/50

RESIDENTIE BERNARDUS

Nieuwpoort

Fase **B**

NV ELEKTRIEK
 Essenweg 112 bus 2
 8600 DIKSMUIDE
 Tel. 051 / 50 19 55
 Fax. 051 / 51 05 07

VAN HEMELEN
 KEURINGSORGANISME
 OPZIEKER
 ERIK-BUYSSSENS
 28/11/12
 1001*02600.01

12