

1652 ALSEMBERG, Halsendallaan 5
 Tel. (02) 380 52 71
 Fax (02) 380 89 86

8500 KORTRIJK, Meensestraat 41
 Tel. (056)35 76 76
 Fax (056)35 68 87

CONFORMITEITSONDERZOEK

VAN EEN ELEKTRISCHE INSTALLATIE

overeenkomstig de voorschriften van het A.R.E.I.

Inrichtingen van : ... NV Duinenveld Kortrijk
 Plaats van onderzoek : ... Residentie.. Bernardus Franslaan.56..(blok B) 8620..Nieuwpoort
 Installateur : ... NV Elektriek Esenweg 112 bus 2 8600.. Diksmuide
 – B.T.W.-nummer:
 – of identiteitskaartnr. : uitgereikt te op datum van
 Aard van de inrichting : ... Res/App nummer 703 Stroomleveraar ... Electrabel
 Agent-Onderzoeker : ... Buysens E Datum van onderzoek ... 28/11/2002

		- Beschrijving van de stroombanen:
- Bedrijfsspanning	... 2.x.231.V.....	
- Doorsnede voedingskabel	... 4 x 10 mm ²	
- Algemene bescherming	... max 40 A.....	Na 40 A 0.3 A diff.
- Type algemene schakelaar	... Aut.....	<u>A</u> : 16 A aut.....
- Type aardelektrode(s)	... Lus.....	<u>B, C, D</u> : 20 A aut.....
- Aardspreidingsweerstand	... 1,2..ohm.....	<u>E</u> : 32 A aut.....
- Algemene isoleringsweerstand	... 10 Mega ohm.....	
- Aantal borden en eindstroombanen	... 1..... <u>3</u>	Na 40 A 0.03 A diff.
- Algemene differentieelschakelaar	... 40 A / 0.3 A.....	<u>G, H, I, J</u> : 20 A aut.....
- Bijkomende differentieelschakelaar(s)	... 40 A / 0.03 A.....	

- de differentieelschakelaars zijn in overeenstemming met de spreidingsweerstand van de aardelektrode.
- de beschermingsinrichtingen tegen overstroom zijn in overeenstemming met de doorsneden die ze beschermen.
- verwarmingstoestellen : ... geen.....

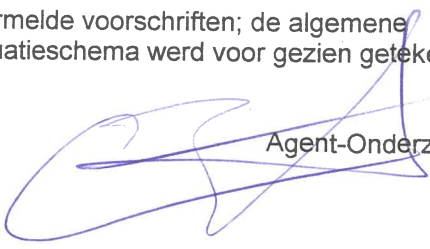
Vastgestelde inbreuken :

.....
 GEEN

Opm. : Enkel de werken van NV Elektriek werden onderzocht
 Verlichtingsarmaturen , badkamer , toestellen en keuken niet geplaatst.....

De elektrische installatie werd conform bevonden aan de bovenvermelde voorschriften; de algemene differentieelschakelaar werd verzegeld; het eendraadsschema en het situatieschema werd voor gezien getekend.

Volgend controlebezoek uiterlijk op 28/11/2027.....

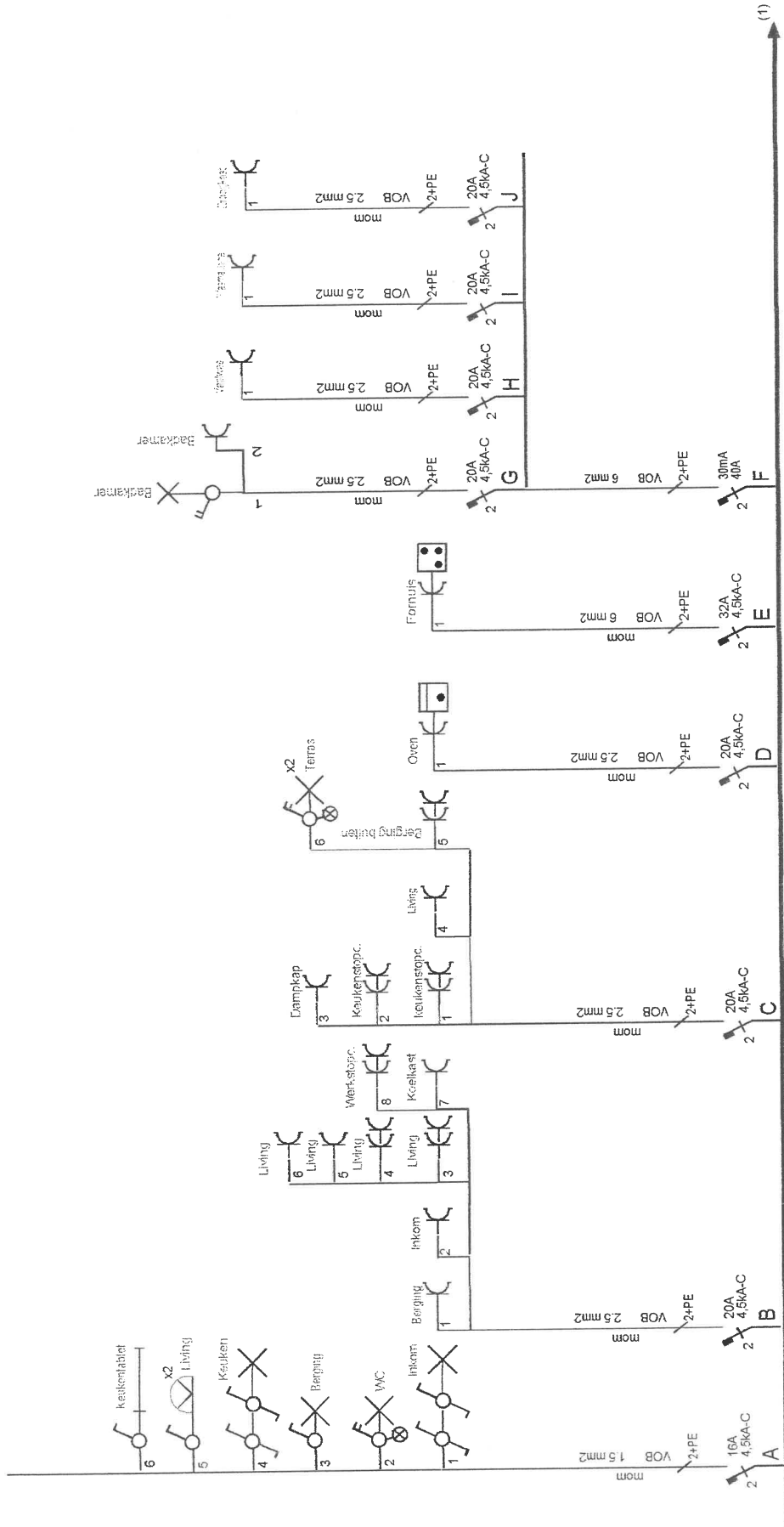

 Agent-Onderzoeker,

WETTELIJKE VERPLICHTINGEN

1. Dit PV dient te worden bewaard in het dossier van de elektrische installatie.
2. Elke wijziging van de installatie dient in het dossier te worden vermeld.
3. Elk ongeval door personen overkomen te wijten aan de elektrische installatie dient zonder verwijf te worden gemeld aan het Ministerie van Economische Zaken, Dienst Elektrische Energie

Vakje voorbehouden aan de distributeur:
 Klantnr. :
 Visa: datum:/...../.....

1 x Telefoon
1 x TV aansluiting



A	23/01/702	Eerste versie	Klant/Client:	Verantwoordelijke
B			VAN HEMELE	Uitvoering
C			KEURINGSORGANISME	.. / .. / ...
D			OPZIENER	
E			ERIK-BUYSENS	
F			De Coene Construct	
G				
H				

Elektriek n.v.
Esenweg 112 bus 2, B8600 Diksmuide
Tel: 051/50 19 55 Fax: 051/51 05 07
E-mail: post@elektriek.be BTW: BE444.242.578

Afgev. erkend organisme: .. / .. / ..
Verantwoordelijke Uitvoering: .. / .. / ..
Zaak: Bernardus
Betreft: App.: B0703
Dossier: 0107

28/11/12