



Beter gekeurd  
Bien vérifié

PROCES-VERBAAL VAN HET ONDERZOEK VAN  
EEN ELEKTRISCHE LAAGSPANNINGSINSTALLATIE

**DE INSTALLATIE IS CONFORM**

Het onderzoek gebeurt volgens werkinstructie 10le006 of 10le008 op basis van de hieronder vermelde voorschriften.

Uw controle werd uitgevoerd door BTV VZW, kantoor BTV Antwerpen, Noorderlaan 109 bus 5, 2030 ANTWERPEN  
T: 03 216 28 90, E: [btv.antwerpen@btvcontrol.be](mailto:btv.antwerpen@btvcontrol.be)

Verslagnummer: 0292-180529-01 Datum van het onderzoek : 29/05/18  
Extra controle datums:

ALGEMENE GEGEVENS:

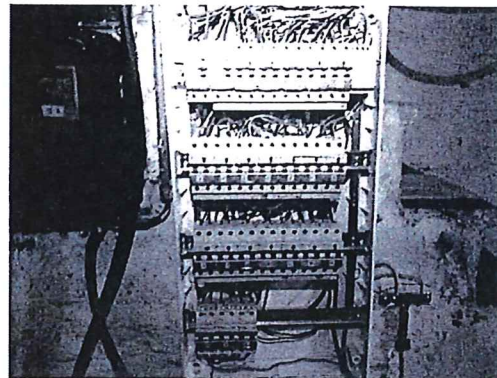
ADRES INSTALLATIE : REYNIERS MONDA  
OXFORDSTRAAT 9  
2620 HEMIKSEM

EIGENAAR : REYNIERS MONDA  
Adres : OXFORDSTRAAT 9  
2620 HEMIKSEM

OPDRACHTGEVER : REYNIERS MONDA  
Adres : OXFORDSTRAAT 9  
2620 HEMIKSEM

INSTALLATEUR :  
Adres :

Visualisatie van de installatie



EAN : Teller nr. (te vernieuwen) Index :

ALGEMENE BESCHRIJVING EN KENMERKEN:

Aard installatie :	Nieuwe Installatie /	Type der Lokalen :	wooneenheid
Begin werken fundering:	Voor 01/10/81	Elektrische installatie :	Na 01/10/81
Aansluiting spanning :	Mono 230V	AREI art. :	86
Voedingskabel hoofdbord :	4 x 10 mm <sup>2</sup>	Bescherming van de aansluiting :	aut 40 max A
Type van de aardelektrode:	Pennen	Alg. schakelaar: type :	2p 40A/300mA
Aantal borden :	1	Aantal eindstroombanen :	22
Uitwendige invloedsfactoren :		Schema :	TT

ONDERZOEK:

Controlebezoek volgens : AREI art. 270,  
Aard van het onderzoek : Gelijkvormigheidsonderzoek

VMA - 44

MA-LS-02/2015



1 / 3



Beter gekeurd  
Bien vérifié

## PROCES-VERBAAL VAN HET ONDERZOEK VAN EEN ELEKTRISCHE LAAGSPANNINGSINSTALLATIE

### METINGEN:

RA: 10,3 Ohm RI tot 0,6 MOhm

### BESCHRIJVING:

Zie eendraadsschema en situatieschema in bijlage.

ADS 2P40A / 300

1 X 2PC32

7 X 2PC20

6 X 2PC16

DIFF 2P40A / 30

5 X 2PC20

3 X 2PC16

### VASTGESTELDE INBREUKEN

Geen

### NOTA'S

- 1 De verlichtingstoestellen zijn nog niet (allemaal) geïnstalleerd.
- 2 De voedingskabel is nog in te brengen in de (te vernieuwen) tellerkast.

### BESLUIT

De installatie is conform.

De ingangsklemmen van de algemene ADS werden verzegeld.

De ééndraads - en situatieschema's werden voor gezien getekend.

De agent-onderzoeker,  
0292 MARC VERSCHUERE

voor De Directeur,

### UITGEVOERDE CONTROLES

Tijdens het controleonderzoek van huishoudelijke installaties (art. 271)

- a) de controle van de uitvoering van de elektrische installatie overeenkomstig de schema's;
  - b) de controle van de staat (vasthechtingen, beschadiging,...) van het vast geïnstalleerd elektrisch materieel in het bijzonder wat betreft de schakelaars, de stopcontactdozen, de aansluitingen in de verdeelborden,...;
  - c) de controle van de beschermingsmaatregelen tegen elektrische schokken bij rechtstreekse en onrechtstreekse aanraking;
  - d) de controle van de werking van de differentieelstroominrichtingen via de eigen testinrichting;
  - e) de controle van de foutlussen en de juiste aansluiting van de differentieelstroominrichtingen via de opwekking van een foutstroom van minimum 2,5 maal de gevoeligheid van het apparaat;
  - f) de controle van de continuïteit van de equipotentiale verbindingen (hoofd- en bijkomende) en van de beschermingsgeleiders van de stopcontactdozen en van de vaste, vast opgestelde of verplaatsbare toestellen met vaste standplaats van de klasse 1
  - g) de visuele controle van vast of vast opgesteld materieel dat gevaar kan opleveren voor personen en goederen;
  - h) de visuele controle van verplaatsbaar materieel dat gevaar kan opleveren voor personen en goederen.
- Behoudens inbreuken, wordt de overeenstemming bevestigd tussen de geïnstalleerde beschermingsinrichtingen tegen overstroom en de doorsneden van de respectievelijke stroombanen die ze beschermen.

### PLICHTEN VAN DE EIGENAARS, BEHEERDERS, HUURDERS

- a) de verplichting het proces-verbaal van het controlebezoek te bewaren in het dossier van de elektrische installatie samen met de ééndraadschema's en de situatieplannen;
- b) de verplichting in het dossier elke wijziging aangebracht aan de elektrische installatie te vermelden;
- c) de verplichting de Federale Overheidsdienst die Energie onder zijn bevoegdheid heeft onmiddellijk in te lichten over elk ongeluk aan personen overkomen en rechtstreeks of onrechtstreeks te wijten aan de aanwezigheid van elektriciteit;
- d) de verplichting, wanneer er overtredingen zijn vastgesteld tijdens het controlebezoek, een nieuw controlebezoek te doen verrichten door hetzelfde erkend organisme om na te gaan of na afloop van de termijn van één jaar de overtredingen verdwenen zijn. Indien tijdens dat tweede onderzoek wordt vastgesteld dat er nog overtredingen overblijven, moet het erkend organisme een kopie van het proces-verbaal van het controlebezoek sturen naar de Algemene Directie Energie die belast is met het hoog toezicht op de huishoudelijke elektrische installaties.

Betekenis van de nota's: betreffen gebreken die geen invloed hebben op de besluitvorming, vaststellingen die buiten het kader van onderzoek vallen maar een gevaar inhouden voor de veiligheid,

VMA - 44

Verslagnummer 0292-180529-01



2 / 3



Beter gekeurd  
Bien vérifié

## PROCES-VERBAAL VAN HET ONDERZOEK VAN EEN ELEKTRISCHE LAAGSPANNINGSINSTALLATIE

of organisatorische gegevens.

WELKE STAPPEN NEMEN ALS INSTALLATIE CONFORM IS

STAP 1

Lees dit proces-verbaal zorgvuldig en besteed aandacht aan de eventuele nota's.

STAP 2

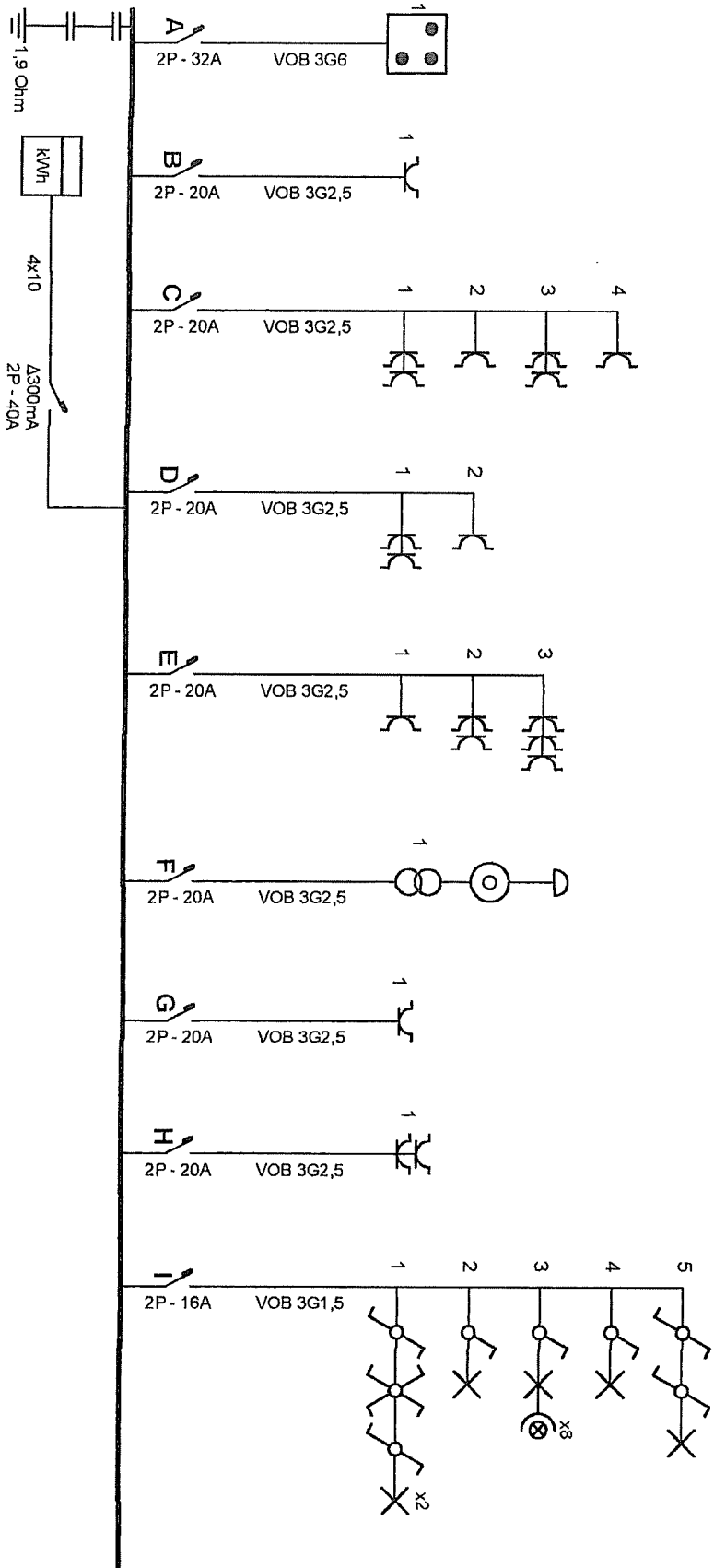
Bij belangrijke uitbreidingen van de installatie, laat opnieuw controleren.

STAP 3

Een herkeuring van de installatie is verplicht voor .

STAP 4

BTV Antwerpen staat tot uw dienst voor de noodzakelijke keuringen.



**Erfkend Organisme**  
 BTW Antwerpen  
 Noorderlaan 109 bus 5  
 2030 Antwerpen  
 Tel.: 03 216 28 90  
 Fax: 03 238 86 65  
 e-mail: btwantwerpen@btvcontrol.be

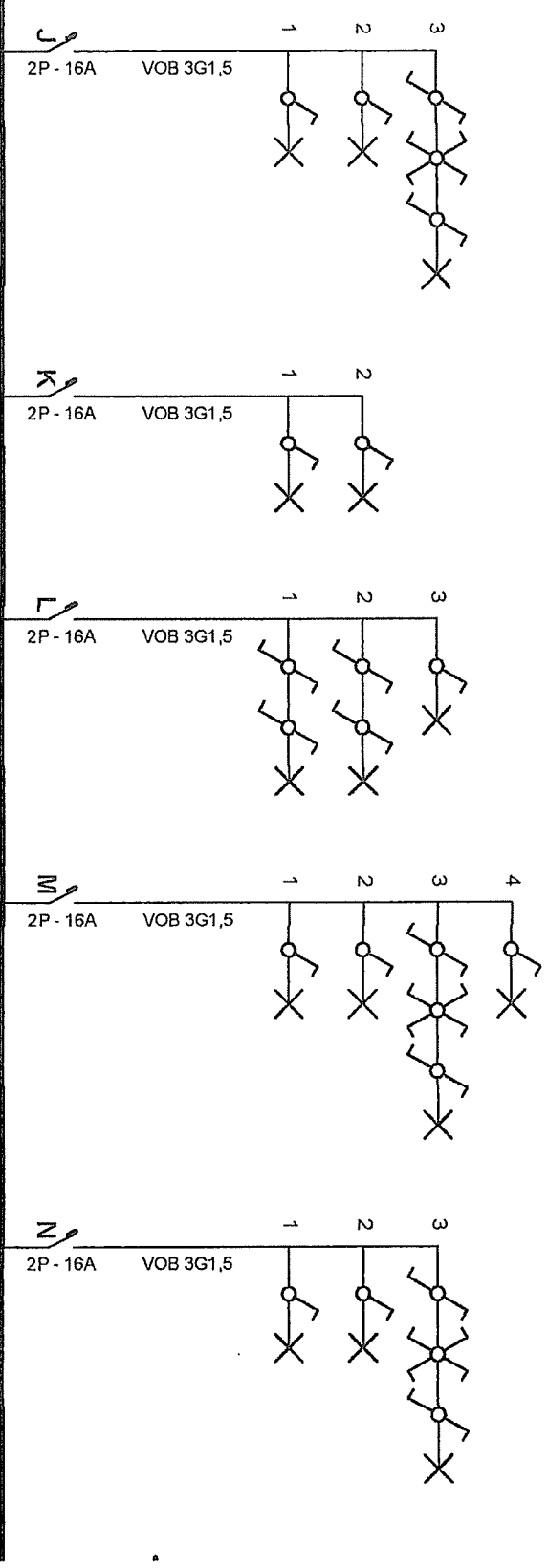


Macro Vastgoed  
 299  
 1205 9101

**Plaats van de elektrische installatie**  
 Reyniers monda  
 oxfordstraat 9  
 2620 Hemiksem  
 Tel.: 0497 41 00 47  
 e-mail: monda.reyniers@stievert.be

**Installateur**  
 Luc Lemmens B.V.B.A.  
 Wermelgemsteenweg 45  
 2110 Willegem  
 Tel.: 03 354 37 55 GSM: 0475 61 05 71  
 Fax: 03 354 37 56  
 e-mail: luclemmens@myonline.be  
 BTW BE 0469.299.064

p. 1/7  
 Endradschema  
 2 x 230V ~ 50Hz



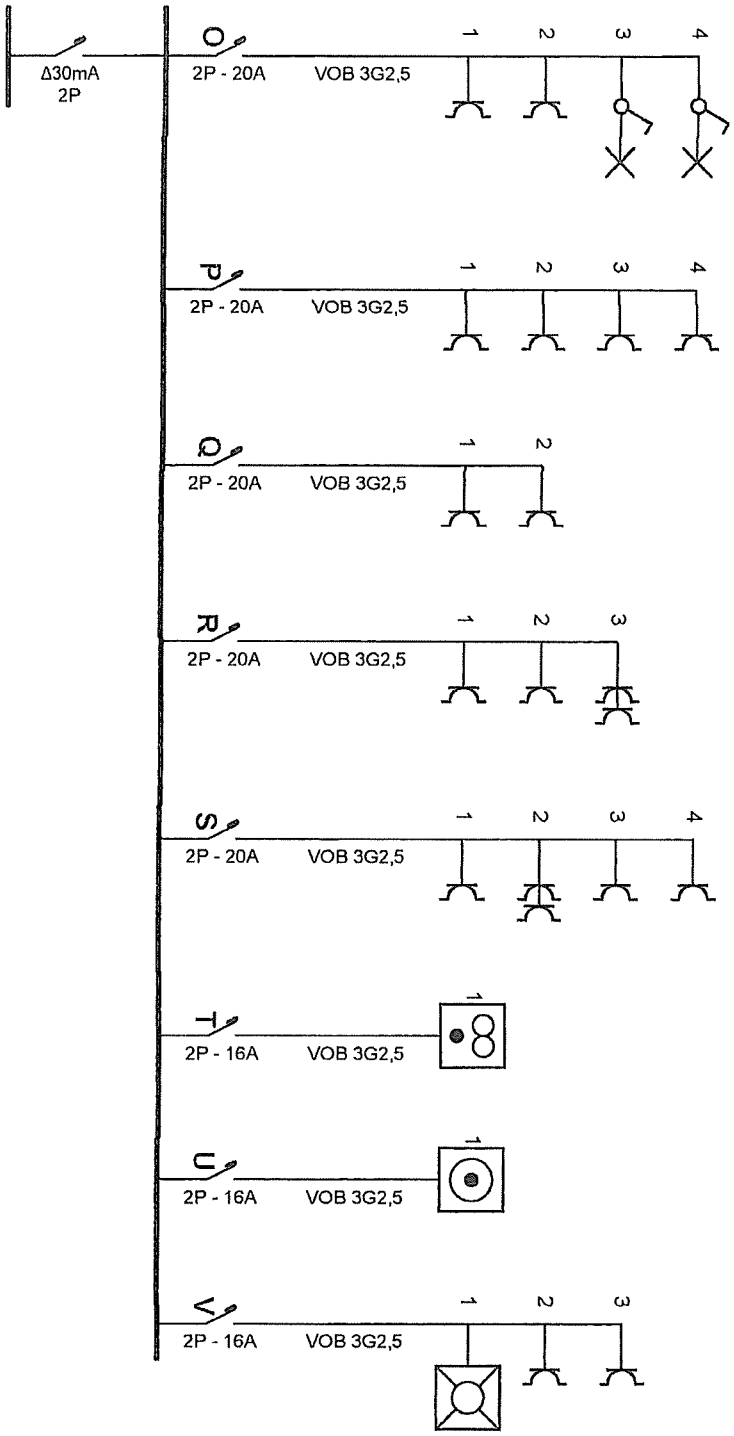
**Erkend Organisme**  
 BTV Antwerpen  
 Noorderlaan 109 bus 5  
 2030 Antwerpen  
 Tel.: 03 216 28 90  
 Fax: 03 238 86 65  
 e-mail: btv.antwerpen@btvcontrol.be

*215118*

**Plaats van de elektrische installatie**  
 Reyniers monda  
 Oxfordstraat 9  
 2620 Hemiksem  
 Tel.: 0497 41 00 47  
 e-mail: monda.reyniers@siever.be

**Installateur**  
 Luc Lemmens B.V.B.A.  
 Wommelgemsteenweg 45  
 2110 Willegem  
 Tel.: 03 354 37 55 GSM: 0475 61 05 71  
 Fax: 03 354 37 56  
 e-mail: luclemmens@myonline.be  
 BTW BE 0469.299.064

**P. 217**  
 Eendraadschema  
 2 x 230V ~ 50Hz



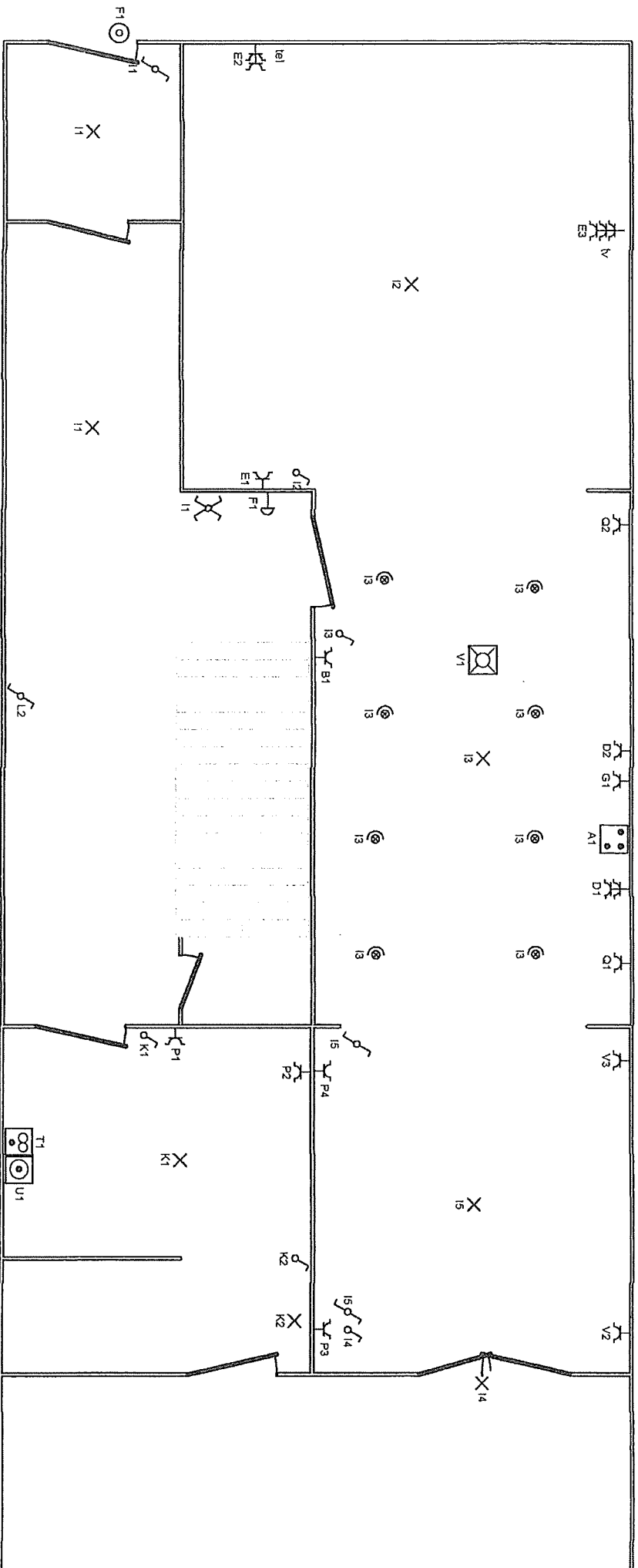
**Erkend Organisme**  
 BTV Antwerpen  
 Noorderlaan 109 bus 5  
 2030 Antwerpen  
 Tel.: 03 216 28 90  
 Fax: 03 238 86 65  
 e-mail: [bvtantwerpen@bvtcontrol.be](mailto:bvtantwerpen@bvtcontrol.be)

*Handwritten signature*

**Plaats van de elektrische installatie**  
 Reyniers monda  
 oxfordstraat 9  
 2620 Herikseem  
 Tel.: 0497 41 00 47  
 e-mail: [monda.reyniers@stiever.be](mailto:monda.reyniers@stiever.be)

**Installateur**  
 Luc Lemmens B.V.B.A.  
 Wormmelgensteenvweg 45  
 2110 Wijmegem  
 Tel.: 03 354 37 55 GSM: 0475 61 05 71  
 Fax: 03 354 37 56  
 e-mail: [luclemmens@myonline.be](mailto:luclemmens@myonline.be)  
 BTW BE 0469.299.064

P. 3/7  
 Eindradschema  
 2 x 230V ~ 50Hz



GELUKVLOERS

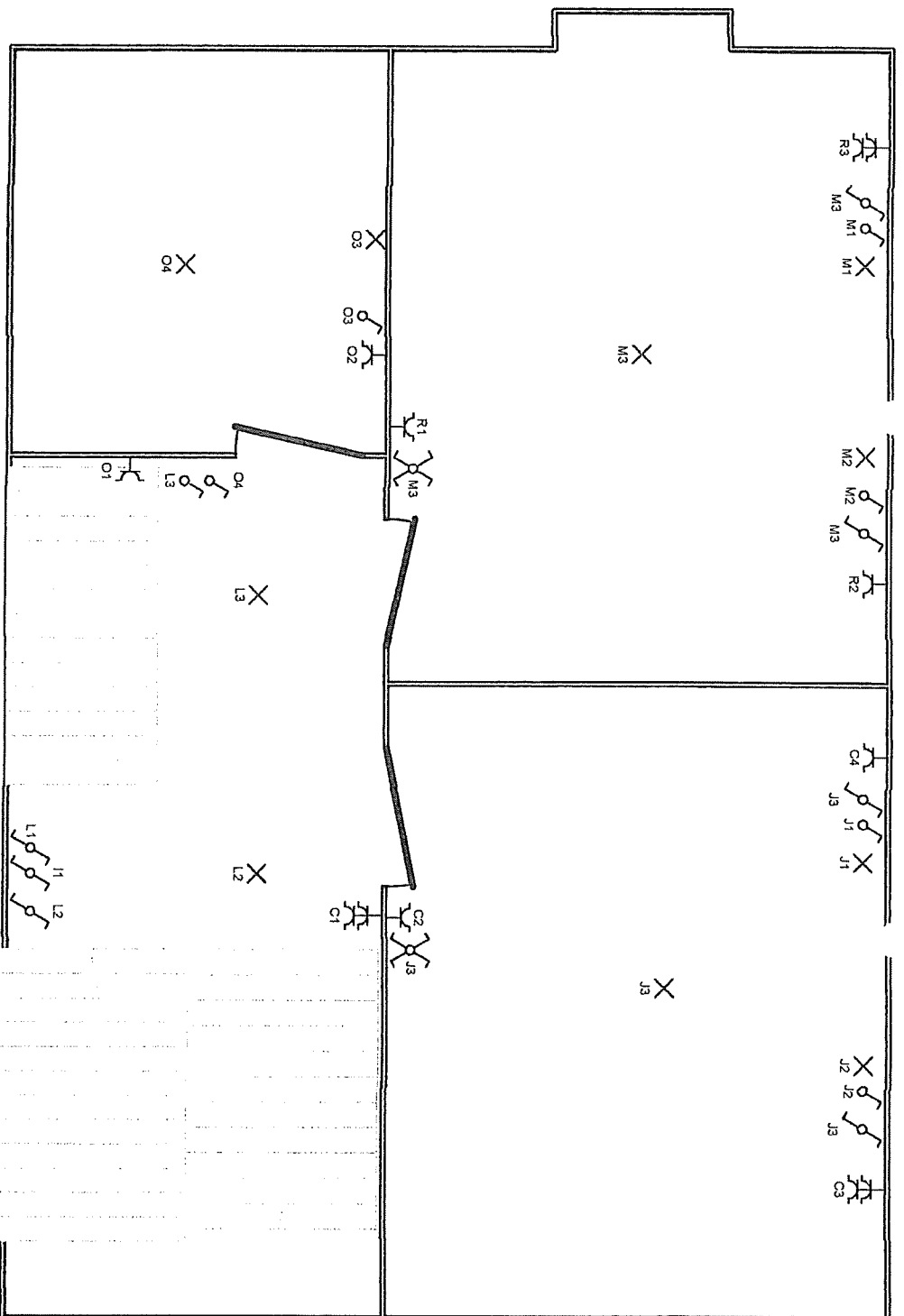
**Etikend Organisme**  
 BTV Antwerpen  
 Noorderlaan 109 bus 5  
 2030 Antwerpen  
 Tel.: 03 216 28 90  
 Fax: 03 238 86 65  
 e-mail: [btv.antwerpen@btvcontrol.be](mailto:btv.antwerpen@btvcontrol.be)

29/15/10  


**Plaats van de elektrische installatie**  
 Reynders monda  
 oxfordstraat 9  
 2620 Herikseem  
 Tel.: 0497 41 00 47  
 e-mail: [monda.reynders@seiver.be](mailto:monda.reynders@seiver.be)

**Installateur**  
 Luc Lemmens B.V.B.A.  
 Wolmeigemsteenweg 45  
 2110 Wijnegem  
 Tel.: 03 354 37 55 GSM: 0475 61 05 71  
 Fax: 03 354 37 56  
 e-mail: [luclemmens@myonline.be](mailto:luclemmens@myonline.be)  
 BTW BE 0469.299.064

P. 4/7  
 Situatieschema  
 2 x 230V ~ 50Hz



EERSTE VERDIEP

Erkend Organisme  
 BTV Antwerpen  
 Noorderlaan 109 bus 5  
 2030 Antwerpen  
 Tel.: 03 216 28 90  
 Fax: 03 238 86 65  
 e-mail: [btvantwerpen@btvcontrol.be](mailto:btvantwerpen@btvcontrol.be)

*Handwritten signature*

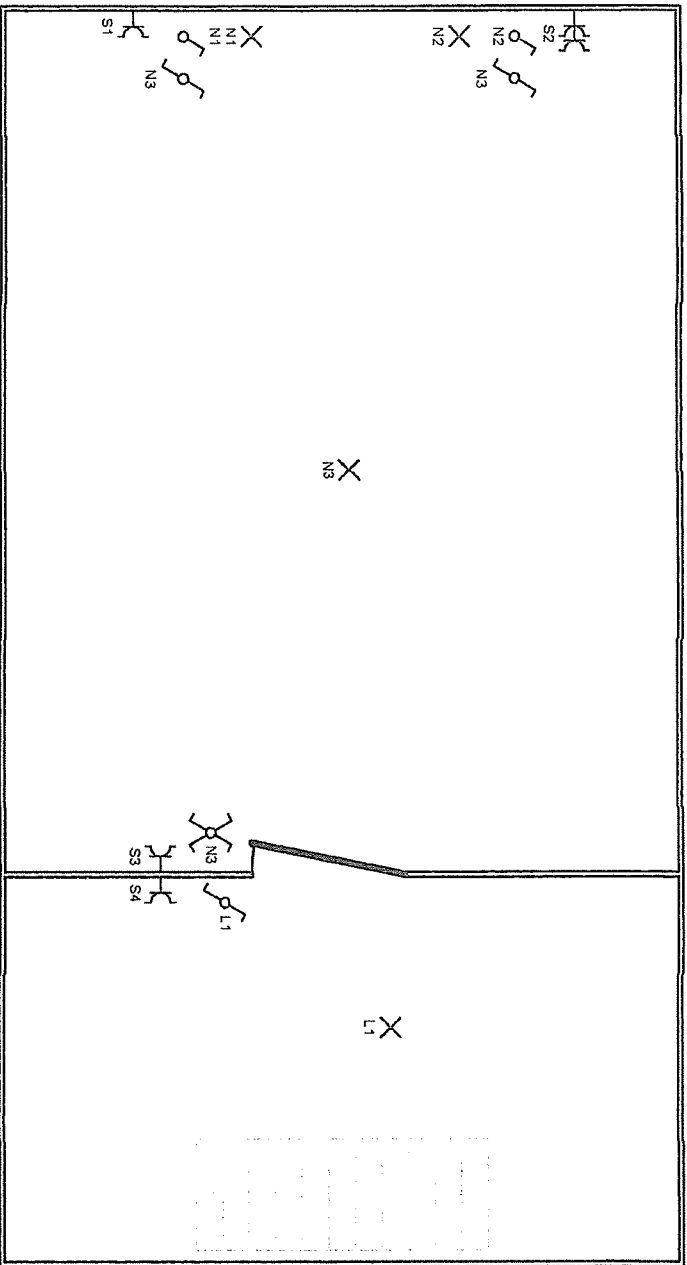
Plaats van de elektrische installatie  
 Reyniers monda  
 oxfordstraat 9  
 2620 Herikseem  
 Tel.: 0497 41 00 47  
 e-mail: [monda.reyniers@stieverbtbe](mailto:monda.reyniers@stieverbtbe)

Installateur  
 Luc Lemmens B.V.B.A.  
 Wormmelginsteenweg 45  
 2110 Wijmegem  
 Tel.: 03 354 37 55 GSM: 0475 61 05 71  
 Fax: 03 354 37 56  
 e-mail: [luclemmens@myonline.be](mailto:luclemmens@myonline.be)  
 BTW BE 0469.299.064

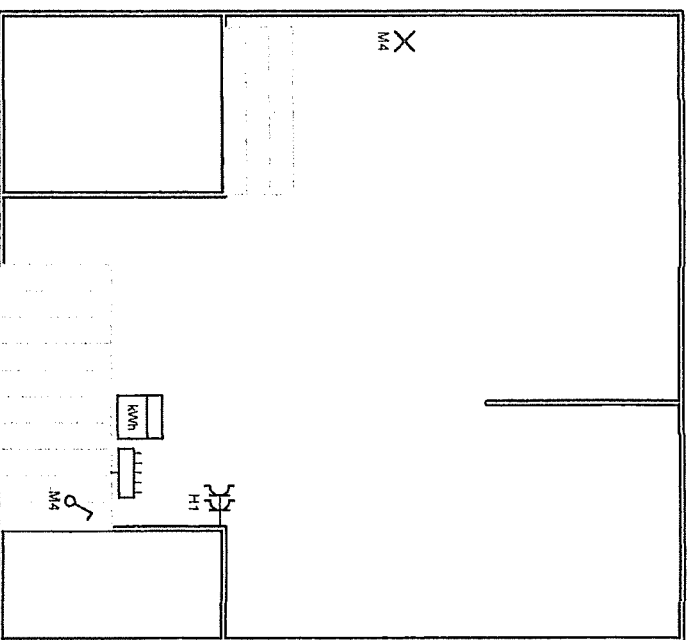
P. 5/7  
 Situatieschema

2 x 230V ~ 50Hz





ZOLDERVERDIEP



KELDERVERDIEP

**Etkend Organisme**  
 BTV Antwerpen  
 Noorderlaan 109 bus 5  
 2030 Antwerpen  
 Tel.: 03 216 28 90  
 Fax: 03 238 86 65  
 e-mail: [btvantwerpen@btvcontrol.be](mailto:btvantwerpen@btvcontrol.be)

2015/10/14

**Plaats van de elektrische installatie**  
 Reyniers monda  
 Oxfordstraat 9  
 2620 Heriksem  
 Tel.: 0497 41 00 47  
 e-mail: [monda.reyniers@stevent.be](mailto:monda.reyniers@stevent.be)

**Installateur**  
 Luc Lemmens B.V.B.A.  
 Wommelginsteenweg 45  
 2110 Wijnegem  
 Tel.: 03 354 37 55 GSM: 0475 61 05 71  
 Fax: 03 354 37 56  
 e-mail: [luclemmens@myonline.be](mailto:luclemmens@myonline.be)  
 BTW BE 0469 299 064

p. 6/7  
 Situatieschema  
 2 x 230V ~ 50Hz

A  
B  
C  
D  
E  
F  
G  
H  
I  
J  
K  
L  
M  
N  
O  
P  
Q  
R  
S  
T  
U  
V

<p><b>Erkend Organisme</b> BTV Antwerpen Noorderlaan 109 bus 5 2030 Antwerpen Tel.: 03 216 28 90 Fax: 03 238 86 65 e-mail: <a href="mailto:bvtantwerpen@bvtcontrol.be">bvtantwerpen@bvtcontrol.be</a></p>	<p><b>Plaats van de elektrische installatie</b> Reyniers monda oxfordstraat 9 2620 Heriksem Tel.: 0497 41 00 47 e-mail: <a href="mailto:monda.reyniers@sievert.be">monda.reyniers@sievert.be</a></p>	<p><b>Installateur</b> Luc Lemmens B.V.B.A. Wormmelgemsteenweg 45 2110 Wijlmegem Tel.: 03 354 37 55 GSM: 0475 61 05 71 Fax: 03 354 37 56 e-mail: <a href="mailto:luclemmens@nyonline.be">luclemmens@nyonline.be</a> BTW BE 0469.299.054</p>	<p><b>P: 7/7</b> Lijst Kringen 2 x 230V ~ 50Hz</p>
-----------------------------------------------------------------------------------------------------------------------------------------------------------------------------------------------------------------------------------	--------------------------------------------------------------------------------------------------------------------------------------------------------------------------------------------------------------------------	-------------------------------------------------------------------------------------------------------------------------------------------------------------------------------------------------------------------------------------------------------------------------	------------------------------------------------------------