

Atlas Controle  
Chaussée De La Hulpe 181 bte 1  
1170 Bruxelles  
Belgique

## RAPPORT DE CONTROLE D'INSTALLATION ÉLECTRIQUE DOMESTIQUE

Numéro de rapport:  
9.376

Date du contrôle:  
21/04/2022

Agent-visiteur:  
Toni Arnould

Date d'émission:  
21/04/2022 08:03:26

Lieu du contrôle:  
37 rue des combattants Monceau sur sambre  
6031

Type de contrôle:  
Visite périodique (Livre 1 6.5)

### Données générales

Adresse de l'installation	37 rue des combattants Monceau sur sambre 6031
Type de locaux	Autre
Propriétaire, gestionnaire ou exploitant	Hecq
Adresse du propriétaire	37 rue des combattants Monceau sur sambre 6031
Installateur	

### Données du raccordement

GRD	Ores
Numéro de compteur	5202477-2006
Code EAN	
Liaison compteur-tableau	VFVB 4X10
Tension de service	3 x 230 V
Protection générale	40 A 3P

### Contrôles

Schémas/plans	Liaisons équipotentielles	Fondations	Installation électrique
OK	OK	avant 81	après 81
Description de l'installation	Voir plan en annexe		
Nombre de tableaux	1		
Différentiel de tête	300mA - 40A - type A		
Test BP du DDR	OK		
$\Delta I_n$	OK		
Contrôle de l'état	OK		
Matériel fixe	OK		
Protection contre les contacts directs	OK		
Protection contre les contacts indirects	OK		
Protection contre les surintensités	OK		
Prise de terre	Piquet		
Résistance de terre ( $\Omega$ )	27		
Isolement ( $M\Omega$ )	> 0,5 MOhms		

### Conclusions

#### **CONCLUSION CONFORME**

L'installation électrique est conforme aux prescriptions du Livre 1 du RGIE ( Arrêté royal du 8/09/2019 : C-2020/30795 + C- 2020/30794 ) concernant les installations électriques à basse tension et à très basse tension. La prochaine visite de contrôle est à effectuer au plus tard dans les 25 années.

Si d'application, des mesures adéquates ont été prises par Atlas Contrôle pour que les bornes d'entrées du dispositif de protection à courant différentiel résiduel placé à l'origine de l'installation électrique soient rendues inaccessibles par scellage et que le ou les schémas unifilaires et le ou les plans de position

+32 2 726 64 04 info@atlascontrole.be <http://www.atlascontrole.be> TVA: BE0732536476

Atlas Controle  
Chaussée De La Hulpe 181 bte 1  
1170 Bruxelles  
Belgique

ont été à nouveau visés par Atlas Contrôle.

Signature de l'agent-visiteur

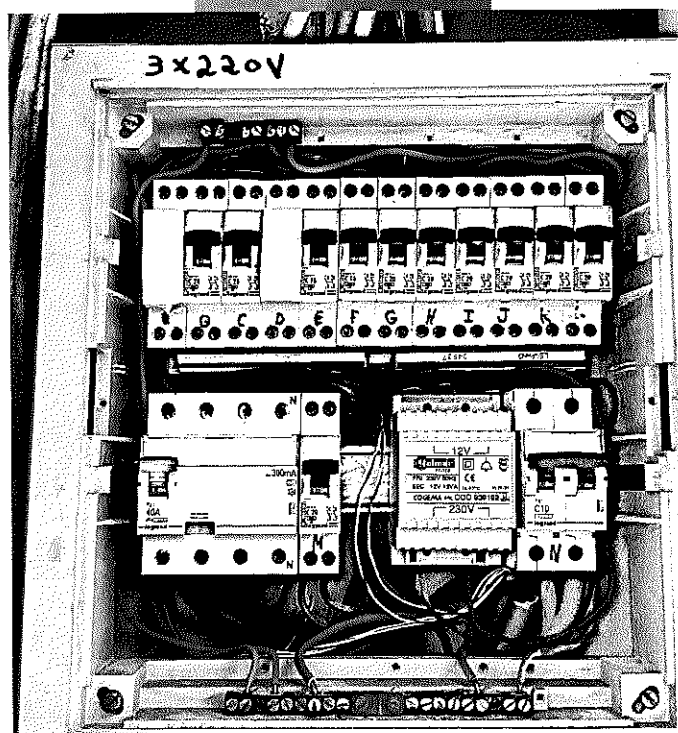
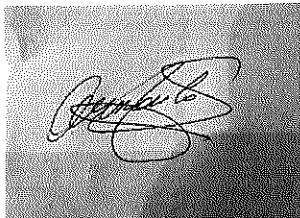


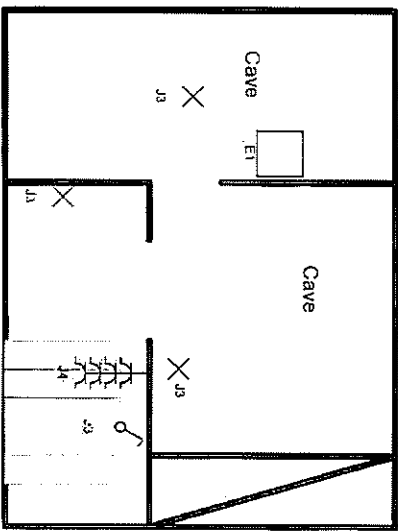
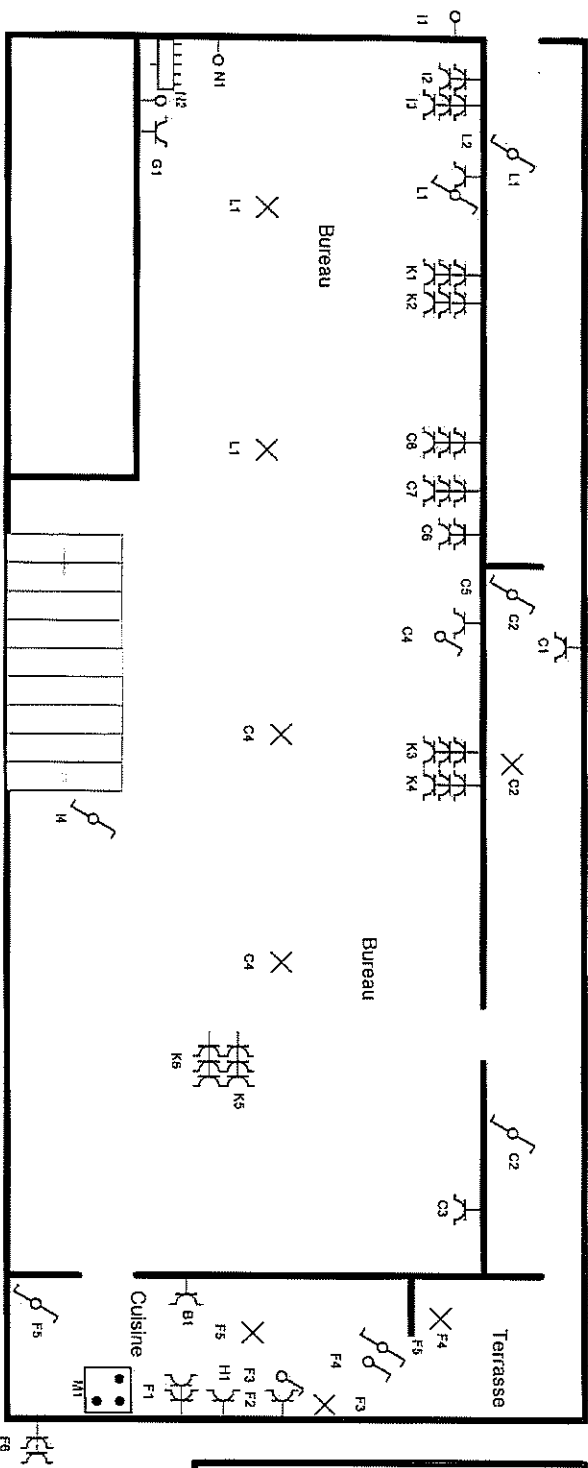
Tableau 1

Liste des remarques

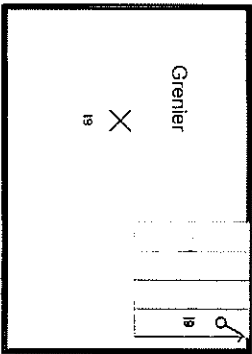
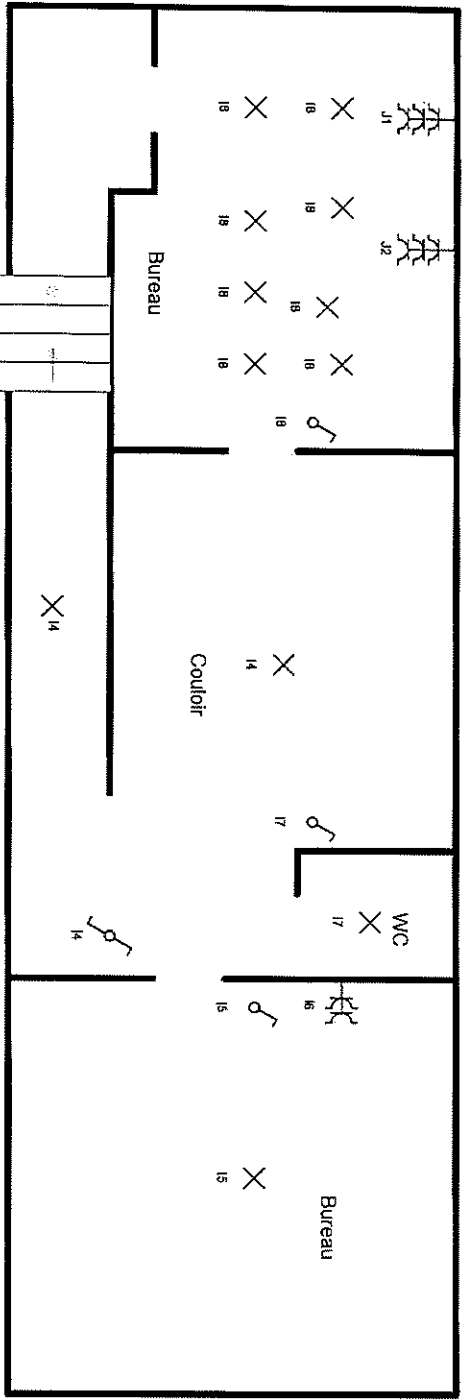
Libellé

Référence

Rez-de-chaussée



1er étage



Organisme agréé  
ATLAS



Atlas Contrôle

02/726 84 04

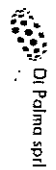
www.atlascontrol.be

Adresse de l'installation électrique

Heq-Assur SPRL  
37 Rue des Combattants  
6031 Monceau-Sur-Sambre

Installateur

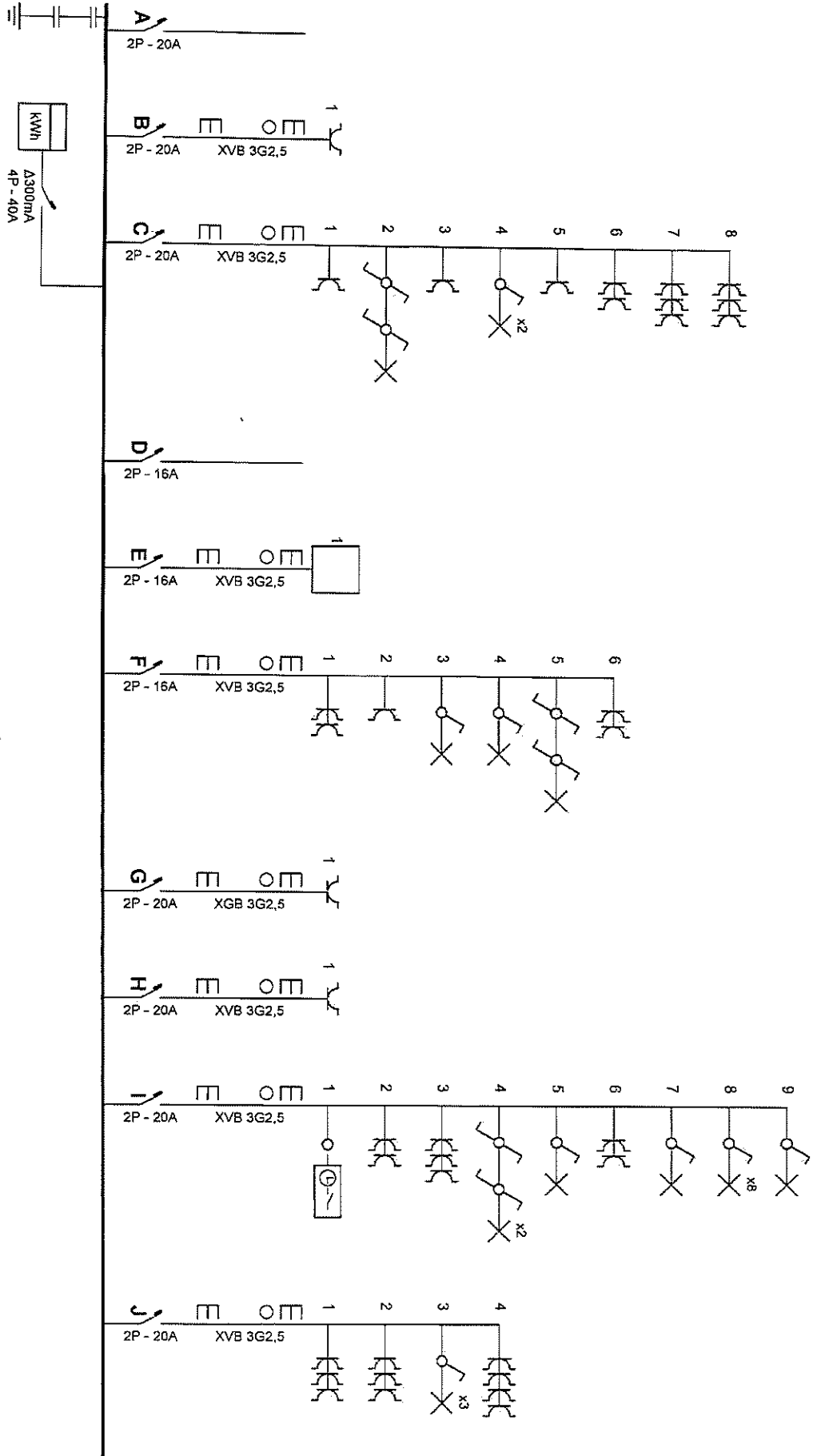
Di Palma S.P.R.L.  
Rue des Goutteaux 124C  
6032 Mont-sur-Marchienne  
Tél.: 071 474 225  
Fax: 071 476 174  
e-mail: info@dipalma.be  
TVA BE 0474.506.677



P. 3/4  
Schéma de position

3 x 230V ~ 50Hz





Organisme agréé  
ATLAS



Atlas Concret  
02/726 04 014  
www.atlasconcrete.be

Adresse de l'installation électrique

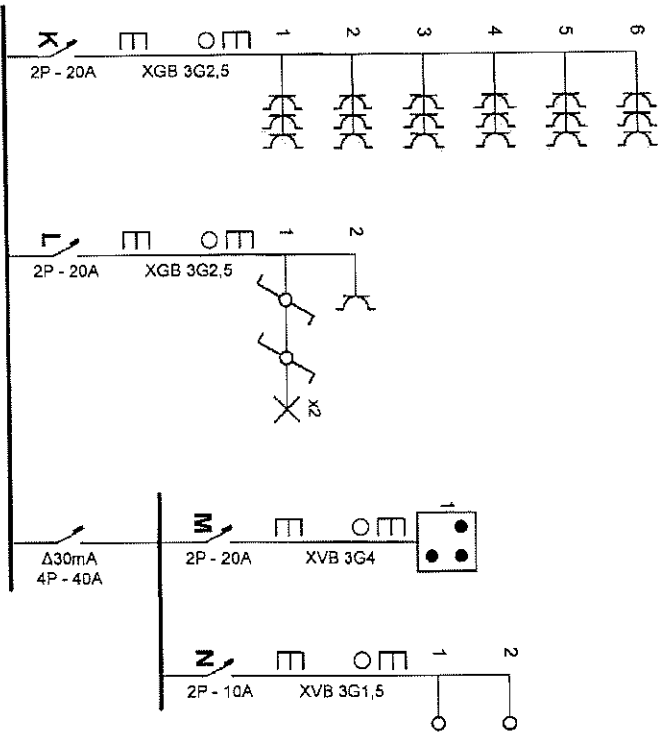
Heccq-Assur SPRL  
37 Rue des Combattants  
6031 Monceau-Sur-Sambre

Installateur

Di Palma S.P.R.L.  
Rue des Goutteaux 124C  
6032 Mont-sur-Marchienne  
Tél.: 071 474 225  
Fax: 071 476 174  
e-mail: info@dipalma.be  
TVA BE 0474.506.677



P. 1/4  
Schéma unifilaire  
3 x 230V ~ 50Hz



Organisme agréé  
ATLAS



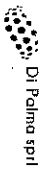
**Atlas Conptecle**  
02/726 64 07  
www.atlasconptecle.be

**Adresse de l'installation électrique**

Heoq-Assur SPRL  
37 Rue des Combattants  
6031 Morceau-Sur-Sambre

**Installateur**

DI Palma S.P.R.L.  
Rue des Goutteaux 124C  
6032 Mont-sur-Marchienne  
Tél.: 071 474 225  
Fax: 071 476 174  
e-mail: info@dipalma.be  
TVA BE 0474.506.677



**P. 2/4**  
Schéma unifilaire  
3 x 230V ~ 50Hz