



N°234-INSP

**ELECTROTEST**Erkend Controleorganisme EDTC
Organisme de Contrôle Agréé SECTHOOFDKANTOOR VZW / SIEGE SOCIAL ASBL
Electro-Test - Haachtsesteenweg 236 - 1820 Melsbroek
T +32 2 751 98 39 E info@electro-test.be
BTW/TVA BE 0434.433.603**Verslag van onderzoek / Rapport de contrôle**

Verslagnummer: N° de rapport:	151/2022/9/7/3	Datum van bezoek: Date de visite:	19/08/2022
Opdrachtgever: Donneur d'ordre:	VOSTIER ELECTRICITE SPRL Avenue Maurice Autequitte 13 - 6044 ROUX BTW BE 0889.251.656	IK: CI:	
Distributienetbeheerder: Gestionnaire de réseau:	Ores	Nr teller: N° compteur: Nr teller nachttarief: N° compteur tarif de nuit:	12878509 / /
Plaats van het onderzoek: Lieu du contrôle:	Avenue Eugène Mascaux 691 bus APPT - 6001 MARCINELLE		
Eigenaar: Propriétaire:			
Installateur:	VOSTIER	BTW/TVA:	
Gebruikte interne procedure: Procédure interne utilisée:	F-ELS271/APP1 (Contrôle périodique de 1 appartement)		

Beschrijving van de gecontroleerde installatie / description de l'installation contrôlée:

Aard van onderzoek: AREI / Genre de contrôle: RGIE

Art. hh: Huishoudelijk / Domestique

Art. onderzoek:

Controlebezoek (6.5) / Visite de contrôle (6.5)

Afwijkingen toegepast van / Application de dérogations du: 8.2.1

Onderzoek: / Contrôle:

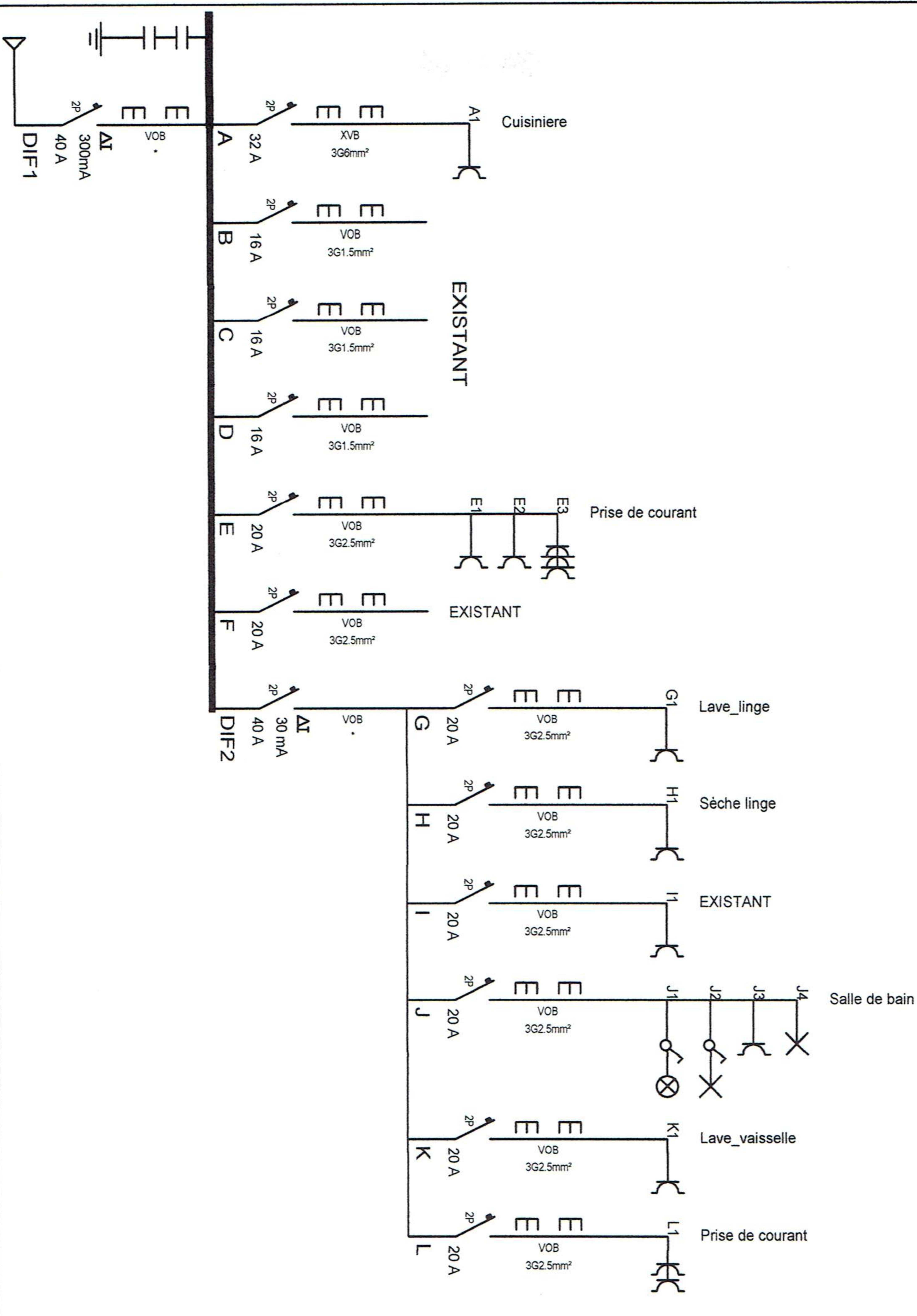
Appartement

Netspanning / Tension de réseau:	Meter / Bord verbinding / Liaison compteur-tableau:	Max. beveiliging / Protection max.:
2x230V	4 x 10 mm ² VVB	40A
Aardelektrode / Electrode de terre:	Pen/Piquets	19.73 Ohm
	Isolatie / Isolement:	7.5 MOhm
	Aantal verdeelborden / Nombre de tableaux:	1
Differentieelschakelaars/Interrupteurs différentiels:	Aantal eindstroombanen en reservekringen / Nombre de circuits terminaux avec réserve comprise: 12	
In (A)	Δ In (mA)	Type
40A	300mA	A/s
Eindstromenbanen / terminaux	TestΔIn	1.ΔIn
GENERAL	OK	OK
Visueel nazicht Algemeen: Contrôle visuel général:	OK	Rechtstreekse aanraking: Contact direct:
Aansluitingen: Raccordements:	OK	OK
	Equipotentiale verbindingen: Liaisons équipotentiellles:	Onrechtstreekse aanraking: Contact indirect:
	OK	OK
	Beschermingsgeleiders: Conducteurs de protection:	OK

Inbreuken / Infractions:**Bijkomende inbreuken / Infractions supplémentaires:****Opmerkingen / Remarques:****Nota's / Notes:**- Het onderzoek beperkt zich tot de makkelijk bereikbare en zichtbare delen van de installatie en sluit verborgen delen zoals nissen, valse plafonds en dergelijke, uit. /
Le contrôle se limite aux parties facilement accessibles et visibles de l'installation et exclut les parties cachées telles que les niches, les faux plafonds et autres.

Algemene voorwaarden zijn van toepassing (beschikbaar op aanvraag of via de website) / Les conditions générales s'appliquent (disponibles sur demande ou via le site Web)

RPR Brussel
BTW/TVA: BE 0434.433.603KBC IBAN: BE79 7341 1260 0033
BIC: KREDBEBBBelfius IBAN: BE83 0682 1176 9215
BIC: GKCCBEBB



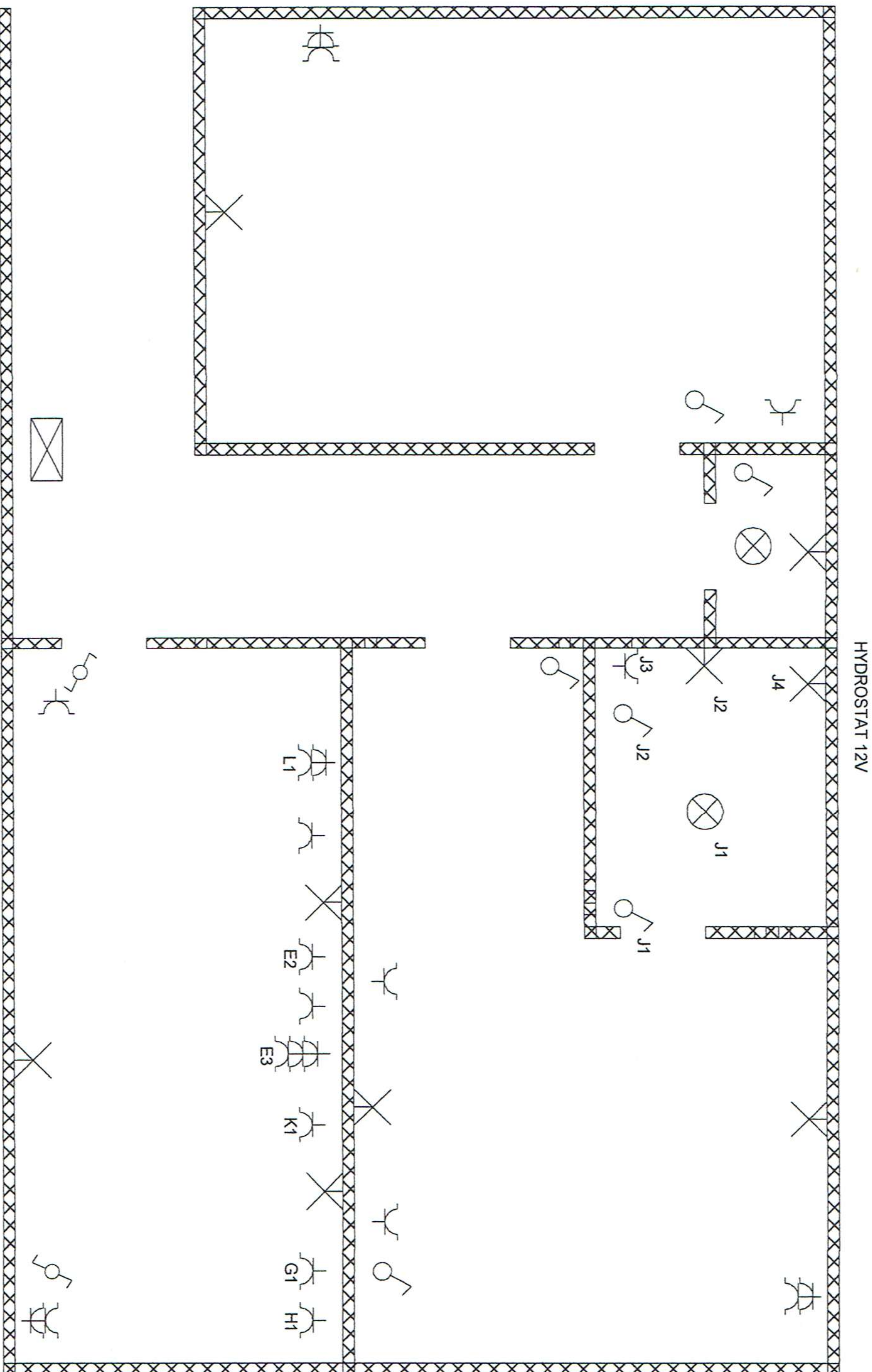
INSTALLATEUR	
Nom	VOSTIER ELECTRICITE
TVA	..777-649-889
Date	..
Sign	..

CONTROLE	
Nom	..
Date	..19/08/2022
Sign	..

CHANTIER	
Nom	PRELAT BENJAMIN
Rue	..AV MASCAUX 691
Comm	..6001 MARCINELLE
Sign	..

Schema1A
2 X 230V~

SCHEMA UNIFILAIRE

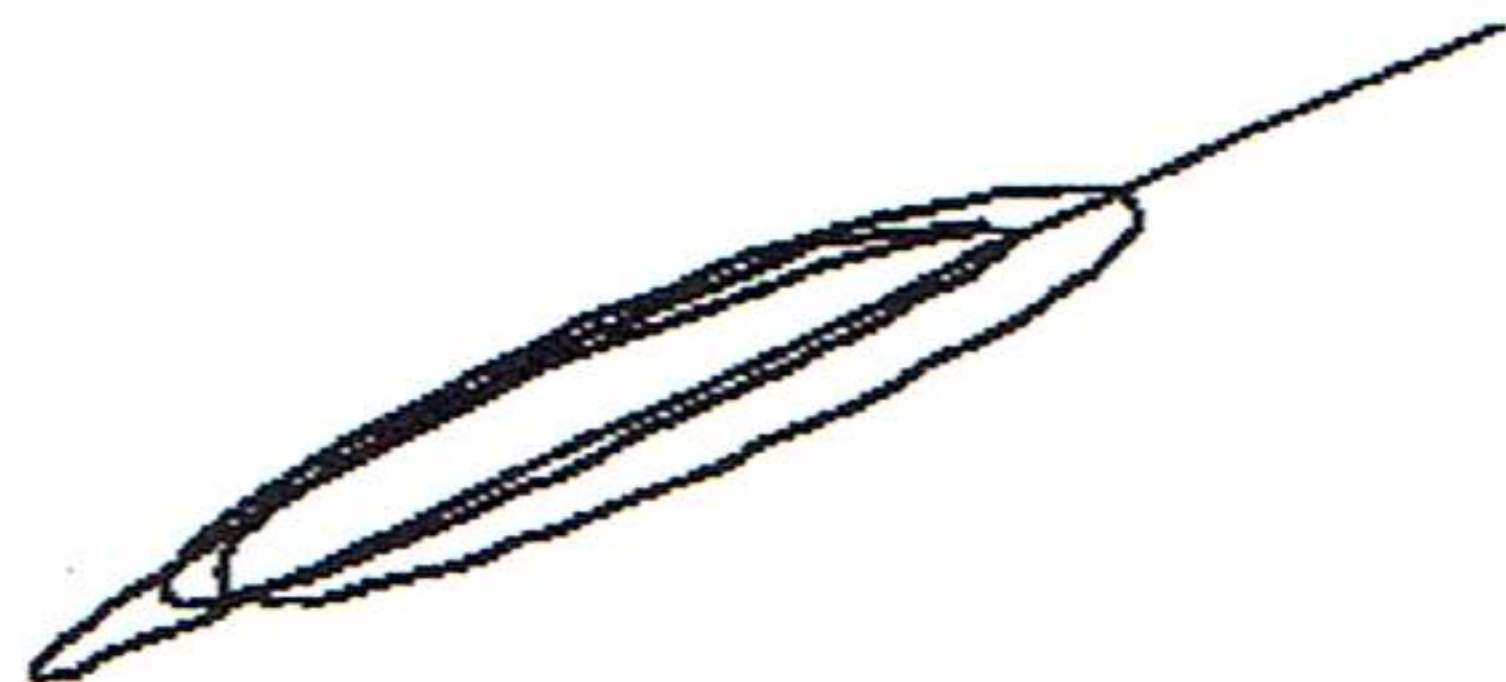


INSTALLATEUR		CONTROLE		CHANTIER		2 X 230V~
Nom	VOSTIER ELECTRICITE	ORGANIS.	..	Nom	PRELAT BENJAMIN	
TVA	..777-649-889	Nom	..ELECTROTEST	Rue	..AV MASCAUX 691	
Date	..	Date	..19/08/2022	Comm	..6001 MARCINELLE	
Sign	..	Sign	..	Sign	..	
SCHEMA IMPLANTATION						

Besluit / Conclusion:

De elektrische installatie voldoet aan de voorschriften van Boek 1 van het koninklijk besluit van 8 september 2019 tot vaststelling van Boek 1 betreffende de elektrische installaties op laagspanning en op zeer lage spanning.
De volgende controle moet worden uitgevoerd uiterlijk vóór: 07/09/2047
De eendraadsschema's en situatieplannen van de installatie werden (opnieuw) gedateerd en ondertekend. De ingangsklemmen van de differentieelstroominrichting(en) geplaatst aan het begin van de installatie "werden (of waren" verzegeld.
L'installation électrique est conforme aux prescriptions du Livre 1 de l'arrêté royal du 8 septembre 2019 établissant le Livre 1 sur les installations électriques à basse tension et à très basse tension.
Le prochain contrôle est à effectuer au plus tard avant le: 07/09/2047
Les schémas unifilaires et les plans de position de l'installation ont été datés et signés. Les bornes d'entrée du ou des dispositif(s) à courant différentiel à l'origine de l'installation « étaient (ou) ont été » scellées.

**Naam en handtekening van de inspecteur, voor de directeur,
Nom et signature de l'inspecteur, pour le directeur,
VISUM (Datum / Date):**



Berghmans Yves

Algemene inlichtingen / renseignements généraux:

Herinnering aan de voorschriften van het Boek 1:

1. Het te onderhouden en de uitgevoerde tussenkomsten op de elektrische installatie te documenteren (onderhoud en test).
2. De nodige maatregelen te nemen zodat de voorschriften van Boek 1 te allen tijde worden nageleefd.
3. De documenten van de elektrische installatie in een dossier te bewaren (eendraadsschema's, situatieplannen, controleverslagen, ...), dat wordt samengesteld in tweevoud. Waarvoor een kopie ter beschikking van elke eventuele huurder wordt gesteld, die het mag raadplegen en een kopie van dit dossier ter beschikking van de eventuele huurder te stellen.
4. Het dossier van de elektrische installatie aan de nieuwe eigenaar, beheerder of uitbater over te maken.
5. Onmiddellijk de met het toezicht belaste ambtenaar van de Federale Overheidsdienst die Energie onder zijn bevoegdheid heeft in kennis te stellen van elk ongeval waarvan personen het slachtoffer zijn en dat rechtstreeks of onrechtstreeks te wijten is aan de aanwezigheid van elektrische installaties te stellen.
6. De verplichting in het dossier elke niet-belangrijke wijziging of uitbreiding aan de elektrische installatie te vermelden.
7. Een gelijkvormigheidscontrole op elke belangrijke wijziging of uitbreiding aan de elektrische installatie door een erkend organisme te laten uitvoeren.

In het kader van de wettelijke opdrachten van de erkende organismen, wordt een kopie van dit verslag tijdens een periode van 5 jaar door het erkend organisme gehouden. Deze kopie wordt gesteld ter beschikking van elke persoon die wettelijk wordt toegelaten om het te raadplegen. Voor bijkomende informatie op de reglementaire voorschriften of klachten, is de Algemene Directie Energie van de Federale Overheidsdienst Economie, KMO, Middenstand en Energie (<https://www.economie.fgov.be>) bevoegd voor de erkende organismen.

Le rappel sur les prescriptions réglementaires du Livre 1:

1. D'en assurer l'entretien et de documenter toute intervention réalisée sur l'installation électrique (entretien et test).
2. De prendre toutes mesures adéquates pour que les dispositions du Livre 1 soient en tout temps observées.
3. De conserver les documents de l'installation électrique dans un dossier, de le tenir à disposition de toute personne qui peut le consulter et de mettre à disposition une copie de ce dossier à tout éventuel locataire.
4. De transmettre le dossier de l'installation électrique au nouveau propriétaire, gestionnaire ou exploitant.
5. D'aviser immédiatement le fonctionnaire préposé à la surveillance du Service Public Fédéral ayant l'Energie dans ses attributions de tout accident survenu aux personnes et du, directement ou indirectement, à la présence d'installations électriques.
6. De renseigner dans le dossier de l'installation électrique toute modification ou extension non importante survenue sur l'installation électrique.
7. De laisser réaliser par un organisme agréé un contrôle de conformité sur toute modification ou extension importante survenue sur l'installation électrique.

Dans le cadre des missions légales des organismes agréés, une copie de ce rapport est tenue pendant une période de 5 ans par l'organisme agréé. Cette copie est tenue à la disposition de toute personne autorisée légalement à la consulter. Pour de plus amples informations sur les prescriptions réglementaires ou plaintes, la Direction générale Energie du Service public fédéral Economie, PME, Classes moyennes et Energie (<https://www.economie.fgov.be>) est l'autorité compétente des organismes agréés.