

## Keuringsverslag van een elektrische laagspanning- en zeer lage spanningsinstallatie

CONFORM

Datum keuring: 28/04/2023

Inspecteur: Ainis viaene

Mentor:

Installateur: Elektriciteitswerken MME

ID-label:

B.T.W. nr.: BE 0681 825 074

Klantreferentie:

Merk en type meettoestel: Metrel  
ET61557

Serienummer: 18460133

Datum verslag: 28/04/2023

### Plaats van het onderzoek

Straatnaam Kluisbos  
Huisnummer 3  
Busnummer  
Postcode 1501  
Gemeente Halle  
Land België

### Eigenaar

Naam Hanssens-degreef  
Straatnaam Kluisbos  
Huisnummer 3  
Busnummer  
Postcode 1501  
Gemeente Halle  
Land België

### Installateur

Naam Elektriciteitswerken MME  
BTW nr. BE 0681 825 074  
Telefoonnummer 0468516467  
E-mail info@mme-eletricx.be

Type : woning

EAN : 54

Teller Nr.: : 1SAG1100341206

Niet meegedeeld

Afbeelding schakel- en verdeelbord:



### Aard onderzoek:

Netbeheerder: FLUVIUS

Spanning: 1-230V

Meter / bord verbinding: 10 mm²

Max beveiliging: 63 A

Aantal borden: 2

Aantal kringen: 21

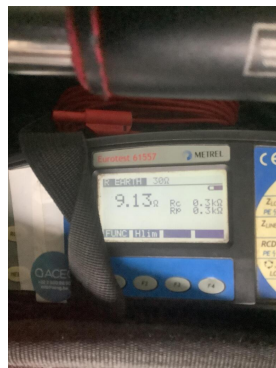
Aardelektrode: Verticaal of schuin in de grond gedreven baren, pennen of geleiders

Ri algemeen: 101,8 MΩ

RE: 9,13 Ω

OK

OK



**DIFFERENTIEELSTROOMINRICHTING**

IΔ (mA)	In (A)	In - andere (A)	I <sub>st</sub>	Type	Beveiligde kringen	Test	x 2,5
300	63		22,5kA2s (3000A)	A	21	OK	OK
30	63		22,5kA2s (3000A)	A	6	OK	OK
10	-	16A	22,5kA2s (3000A)	A	1	OK	OK

**BESCHRIJVING INSTALLATIE**

Aantal kringen	Curve	Bescherming IN (A)	(andere)	P	Sectie (mm <sup>2</sup> )
11	C	16		2	2,5
1	C	16		2	1,5
6	C	20		2	2,5
2	C	32		2	6
1	C	16	Res	2	-

Visueel nazicht (algemeen)	OK	Directe aanraking	OK	Indirecte aanraking	OK
Aansluitingen	OK	schema in bijlage door Aceg vzw	NA		
Equipotentiale verbindingen	OK	Doorsnede geleiders	OK		
Continuïteit	OK	Verlichting / toestellen	OK		

**OPMERKINGEN - INBREUKEN - NOTA'S**

- nota/note 2 Geen inbreuken vastgesteld.
- nota/note 27 Het EAN-nummer kon ons niet meegedeeld worden tijdens onze rondgang.
- nota/note 31 Deze installatie dateert van voor '81, er werd rekening gehouden met de 15 uitzonderingen vermeld in Boek 1 Afdeling 8.2.1.

**BESLUIT**

- De elektrische installatie voldoet aan de voorschriften van het KB 08/09/2019 - AREI Boek 1. Het volgende controlebezoek is te voorzien voor 28/4/2048
- De nodige maatregelen werden genomen, zodat de ingangsklemmen van de automatische differentieelstroominrichting, geplaatst aan het begin van de installatie, ontoegankelijk zijn gemaakt door verzegeling.
- Het (de) eendraadsschema(s) en het (de) situatieplan(nen) werd(en) door het erkend organisme voor gezien getekend.

Deze pdf-versie van het keuringsverslag is de originele versie en mag worden verspreid..

Aantal bijlage(n):

**VRIJGAVE VAN HET KEURINGSVERSLAG**

De inspecteur Ainis viaene

Ainis Viaene


  
ACEG/VZW - #186
**Plichten van de eigenaar, beheerder, huurder voor de installatie onderworpen aan het AREI Boek 1 afdeling 9.1.2.**

- Het verslag dient te worden bewaard in het dossier van de elektrische installatie.
- Elke wijziging dient te worden vermeld in het elektrisch dossier.
- Elk ongeval overkomen van personen en te wijten, rechtsreeks of onrechtstreeks, aan de aanwezigheid van de elektrische installatie dient onmiddellijk meegedeeld te worden aan de algemene Directie Energie van de Federale Overheidsdienst Economie.

**Kwaliteit**

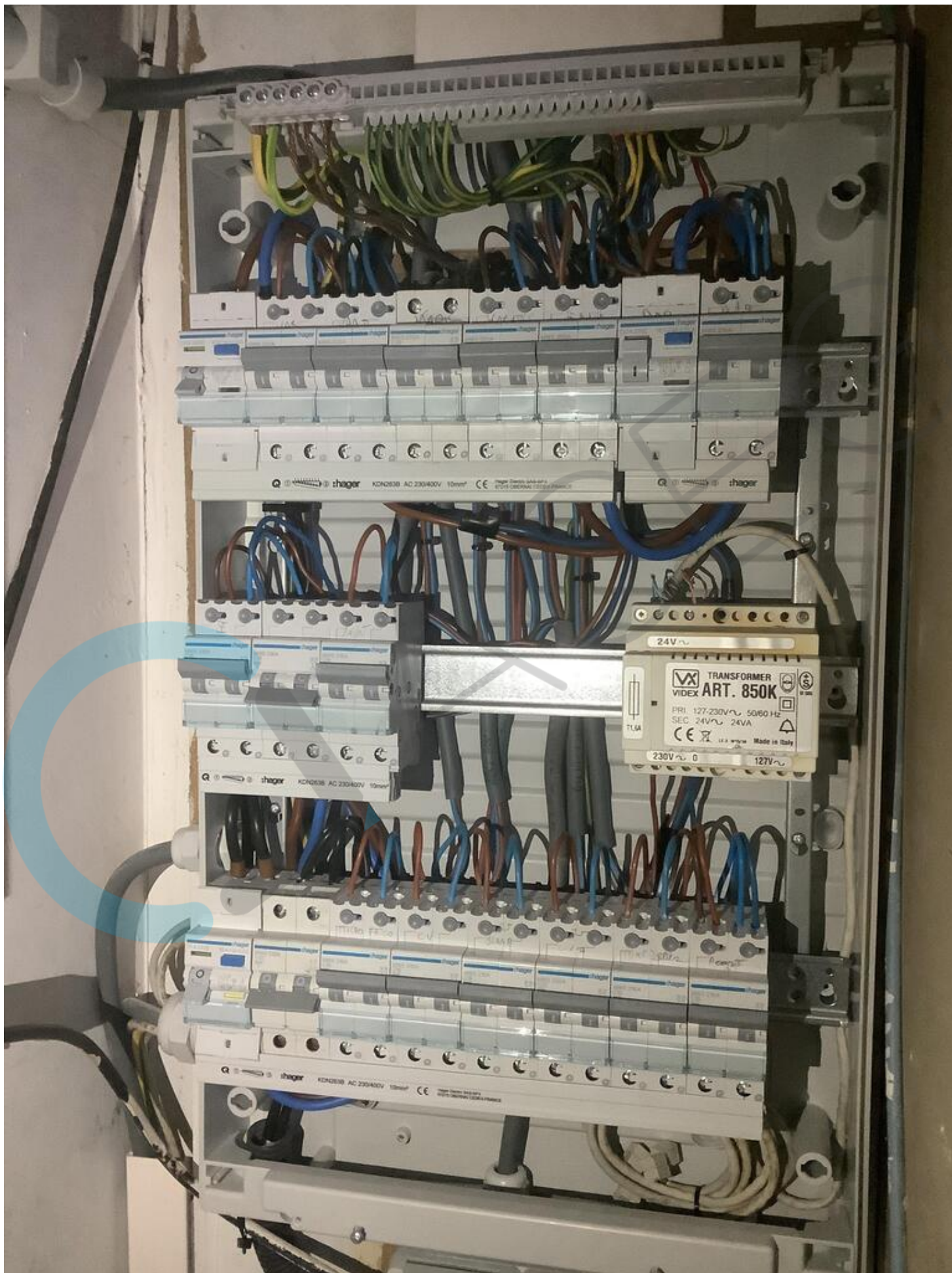
- De reproductie van dit document is enkel toegelaten in zijn integrale vorm en enkel met het schriftelijk akkoord van het controleorganisme en de aanvrager.
- De keuring beperkt zich tot de zichtbare en normaal toegankelijke delen van de installatie.

Voor vragen of algemene voorwaarden verwijzen wij graag naar [www.aceg.be](http://www.aceg.be)

BE53 0689 0209 2953 | BTW BE0839.866.481

**Stappenplan voor een installatie die conform is:**

Stap 1	Stap 2	Stap 3	Stap 4
Lees dit proces-verbaal zorgvuldig en besteed aandacht aan de eventuele nota's	Als u grote wijzigingen of uitbreidingen aan de installatie aanbrengt, moet u deze laten controleren.	De volgende periodieke keuring is voorzien voor 28/4/2048	ACEG staat tot uw dienst voor alle noodzakelijke keuringen.



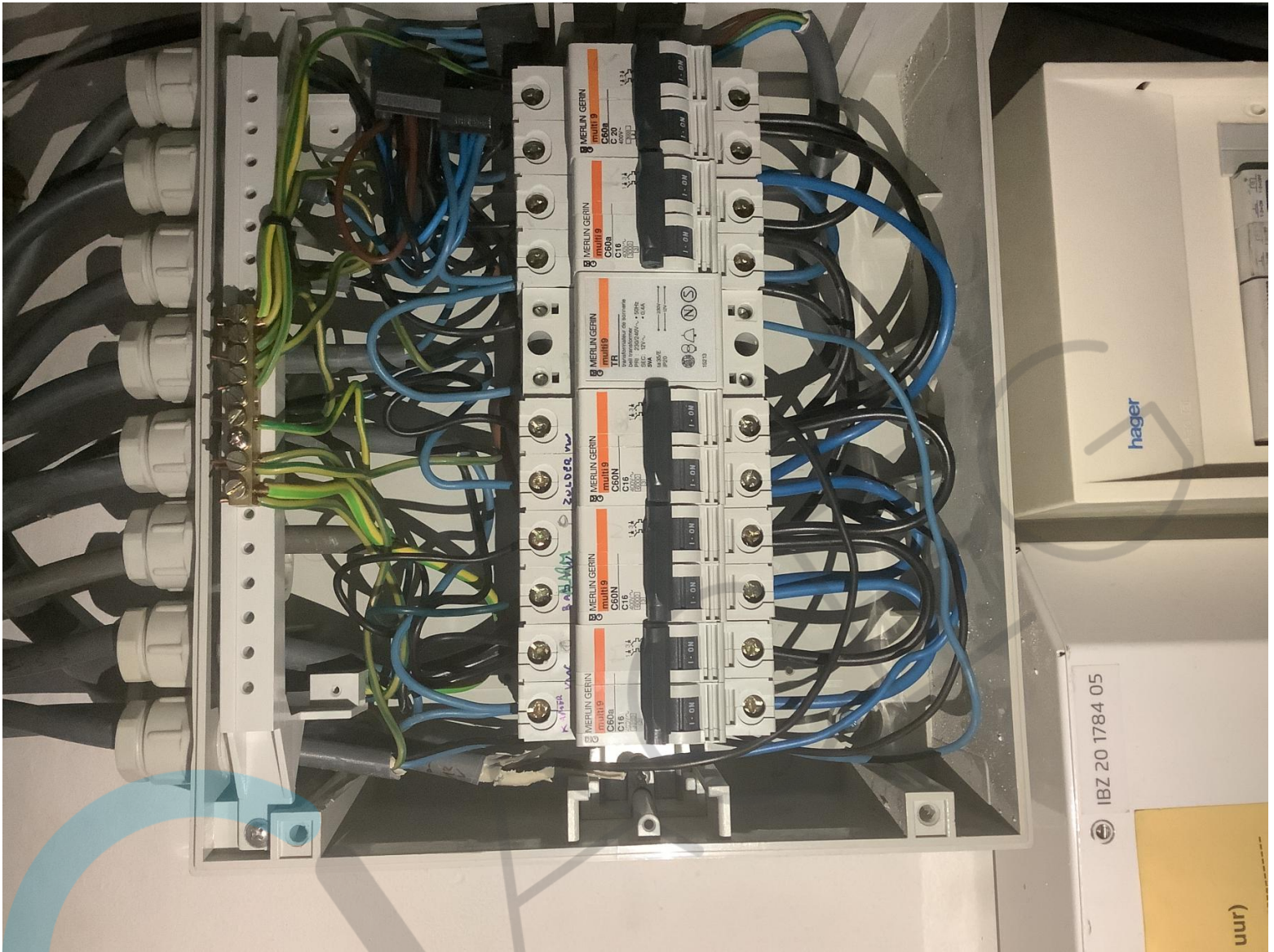












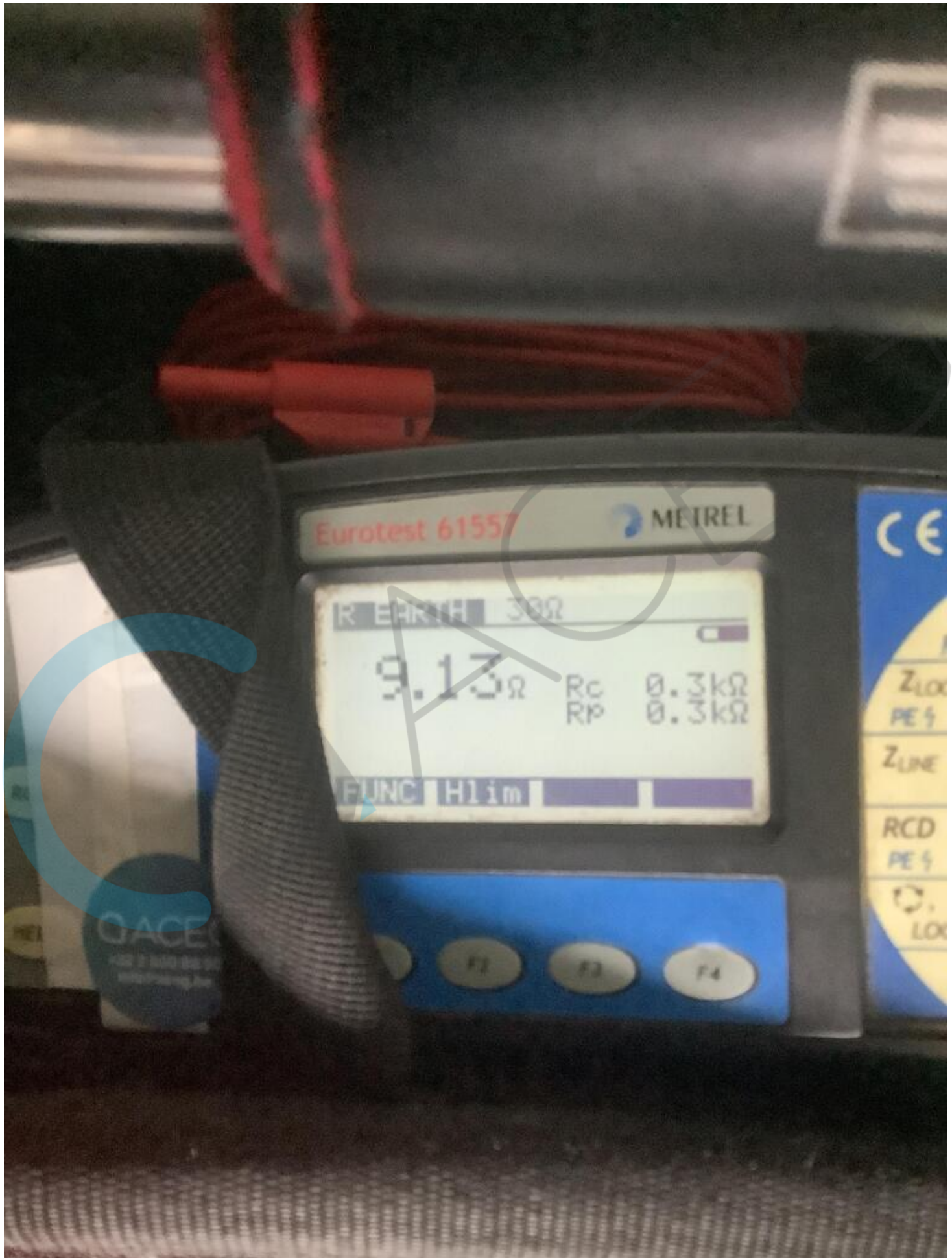
IBZ 20 1784 05

hager

uur)

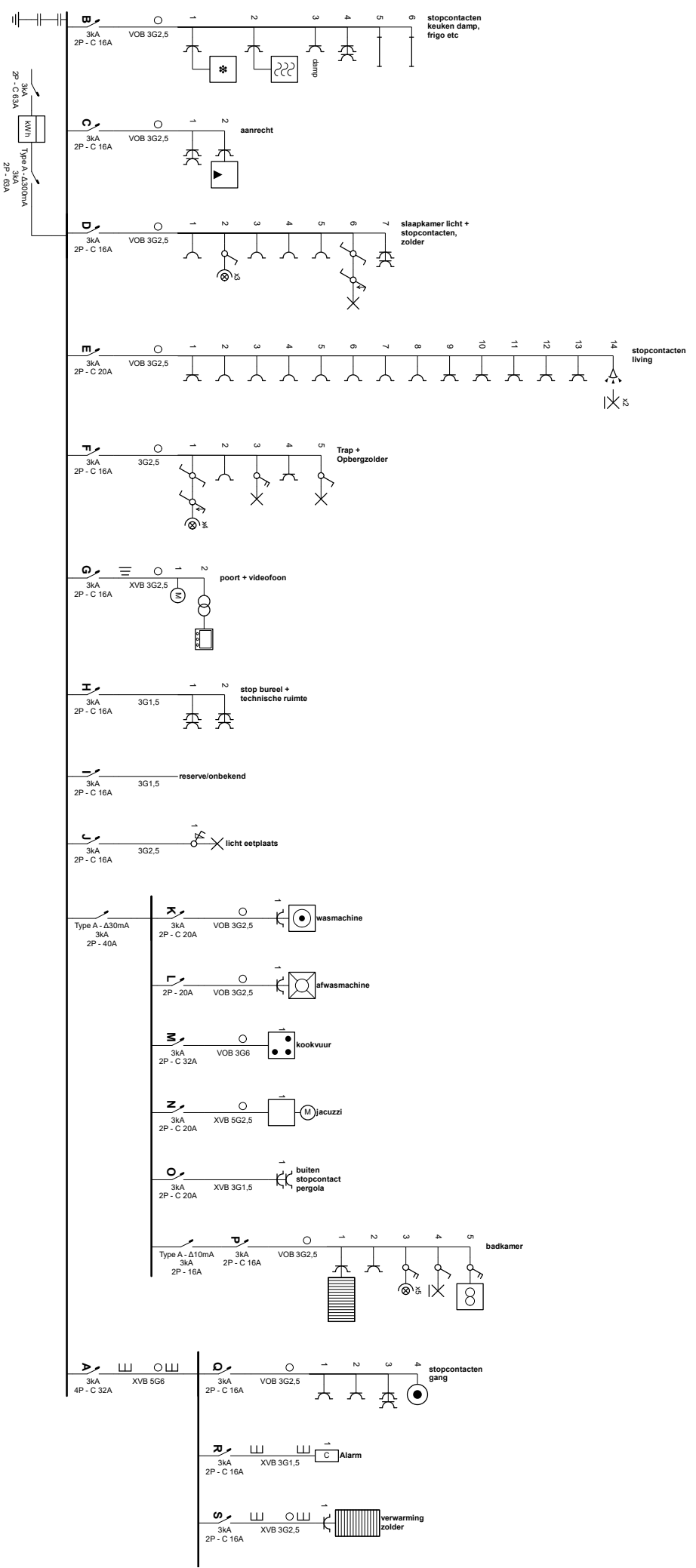












**Eikend Organisme**

ACEG Brabant / Brussel HQ  
 Ringlaan 39  
 1853 Strombeek-Bever  
 Tel.: 02 880 88 90  
 e-mail: info@aceg.be

**28/04/2023**



*[Handwritten signature]*

**Plaats van de elektrische installatie**

Hannsens - degreef  
 Kluisbos 3  
 1501 Buijzigen

**Installateur**

Elektricitetswerken MME  
 Zadelbergheide 9 bus 1  
 3090 Overijse  
 GSM: +32 468 51 64 67  
 e-mail: info@mm-elektrix.be  
 BTW BE 0681.825.074

*[Handwritten signature]*

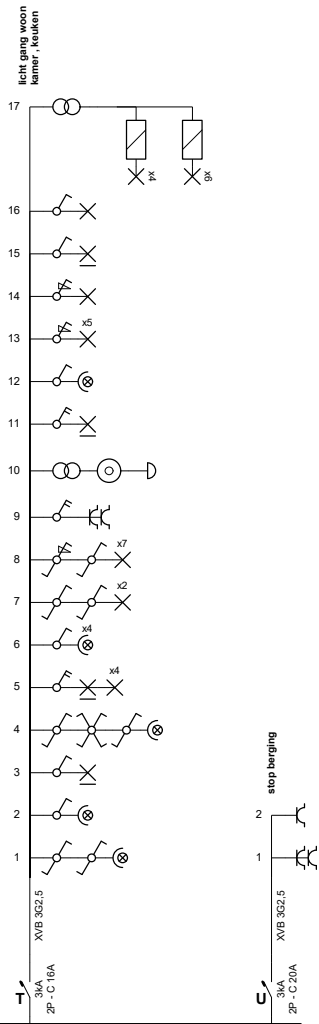


**p. 1/5**  
**Eendraadschema**  
 Datum: 30/03/2023

2 x 230V ~ 50HZ

opmerk schiem a door MME  
 installatie niet uitgevoerd door MME





**Erkend Organisme**

ACEG Brabant / Brussel HQ  
 Ringlaan 39  
 1853 Strombeek-Bever  
 Tel.: 02 880 88 90  
 e-mail: info@aceg.be

28/04/2023

**ACEG** 186  
 Ainis Viaene

**Plaats van de elektrische installatie**

Hannssens - degreef  
 Kluisbos 3  
 1501 Buizigen

**Installateur**

Elektriciteitswerken MME  
 Zadelbergheide 9 bus 1  
 3090 Overijse  
 GSM: +32 468 51 64 67  
 e-mail: info@mme-eletricx.be  
 BTW BE 0681.825.074

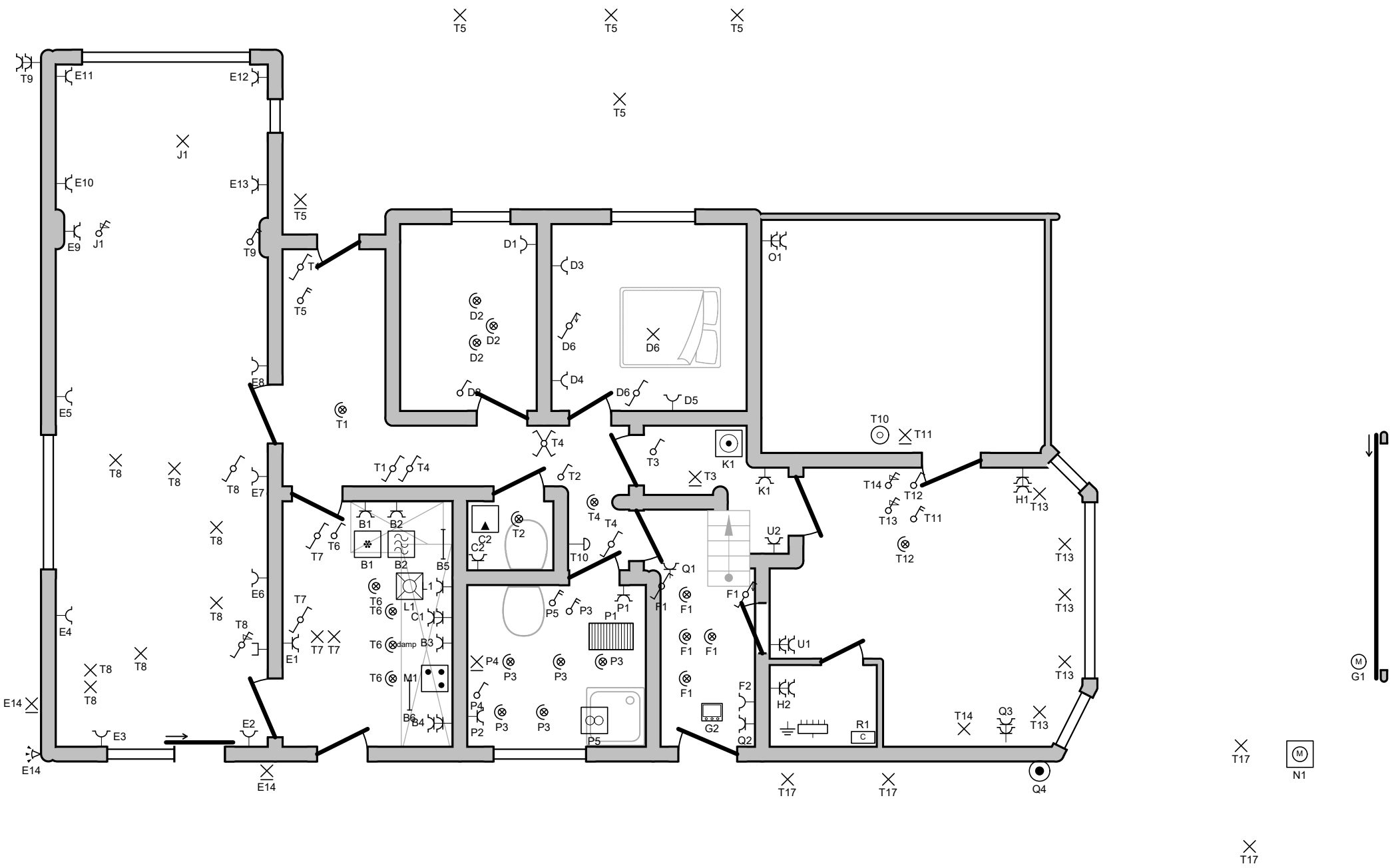
ELECTRICITEITSWERKEN  
**MERCKX MICHAËL**

**p. 2/5  
 Eendraadschema**

Datum: 30/03/2023

2 x 230V ~ 50Hz

opmaak schema door MME  
 installatie niet uitgevoerd door MME



**Erkend Organisme**  
 ACEG Brabant / Brussel HQ  
 Ringlaan 39  
 1853 Strombeek-Bever  
 Tel.: 02 880 88 90  
 e-mail: info@aceg.be

**28/04/2023**  
  
**ACEG** 186  
 Ainus Viaene

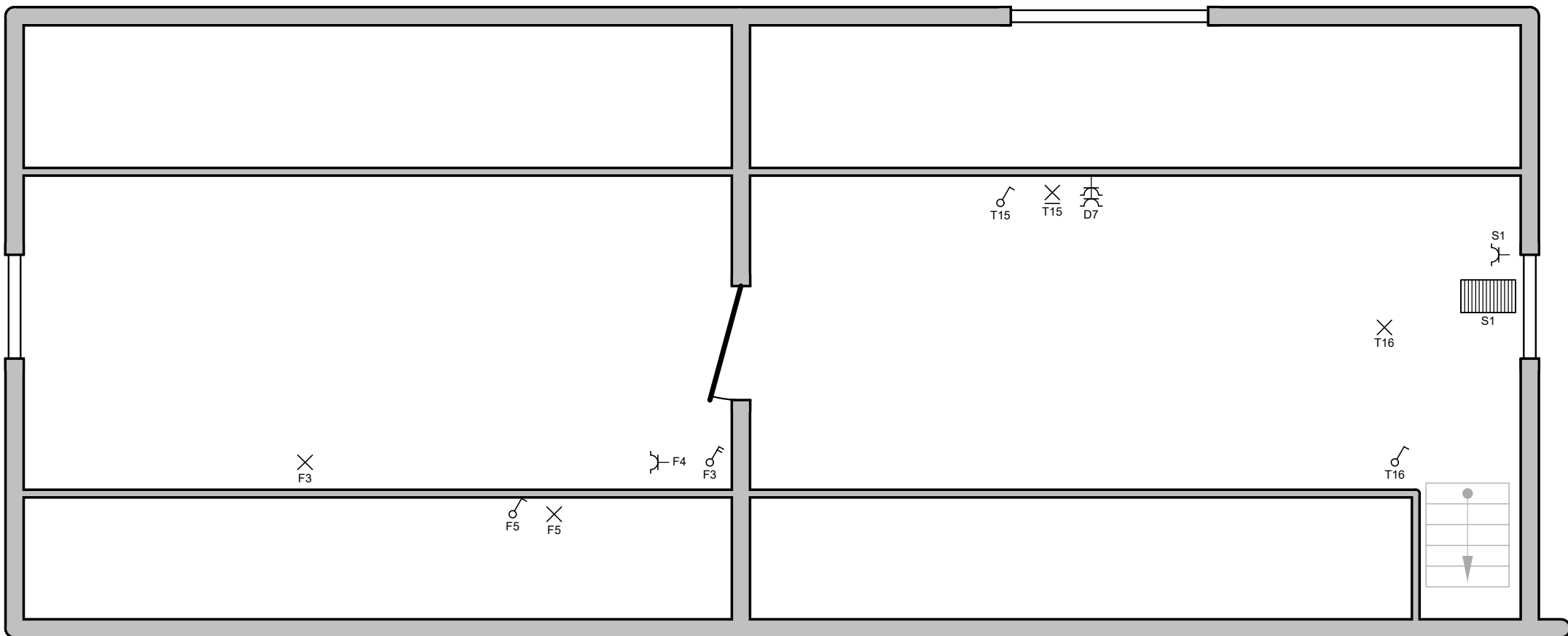
**Plaats van de elektrische installatie**  
 Hannsensens - degreef  
 Kluisbos 3  
 1501 Buizigen

**Installateur**  
 Elektriciteitswerken MME  
 Zadelbergheide 9 bus 1  
 3090 Overijse  
 GSM: +32 468 51 64 67  
 e-mail: info@mme-eletricx.be  
 BTW BE 0681.825.074

  
 ELECTRICITEITSWERKEN  
**MERCKX MICHAËL**

**p. 3/5**  
**Situatieschema**  
 Datum: 30/03/2023  
 2 x 230V ~ 50Hz  
 opmaak schema door MME  
 installatie niet uitgevoerd door MME





**Erkend Organisme**

ACEG Brabant / Brussel HQ  
 Ringlaan 39  
 1853 Strombeek-Bever  
 Tel.: 02 880 88 90  
 e-mail: info@aceg.be

25/04/2023



**Plaats van de elektrische installatie**

Hannssens - degreef  
 Kluisbos 3  
 1501 Buizigen

**Installateur**

Elektriciteitswerken MME  
 Zadelbergheide 9 bus 1  
 3090 Overijse  
 GSM: +32 468 51 64 67  
 e-mail: info@mme-eletricx.be  
 BTW BE 0681.825.074



**p. 4/5  
 Situatieschema**

Datum: 30/03/2023

2 x 230V ~ 50Hz

opmaak schema door MME  
 installatie niet uitgevoerd door MME

**B** stopcontacten keuken damp, frigo etc

**C** aanrecht

**D** slaapkamer licht + stopcontacten, zolder

**E** stopcontacten living

**F** Trap + Opbergzolder

**G** poort + videofoon

**H** stop bureel + technische ruimte

**I** reserve/onbekend

**J** licht eetplaats

**K** wasmachine

**L** afwasmachine

**M** kookvuur

**N** jacuzzi

**O** buiten stopcontact pergola

**P** badkamer

**A** bord 2

**Q** stopcontacten gang

**R** Alarm

**S** verwarming zolder

**T** licht gang woon kamer , keuken

**U** stop berging

**Erkend Organisme**

ACEG Brabant / Brussel HQ  
Ringlaan 39  
1853 Strombeek-Bever  
Tel.: 02 880 88 90  
e-mail: info@aceg.be

28/04/2023  
  
Ainis Viaene

**Plaats van de elektrische installatie**

Hannssens - degreef  
Kluisbos 3  
1501 Buizigen

**Installateur**

Elektriciteitswerken MME  
Zadelbergheide 9 bus 1  
3090 Overijse  
GSM: +32 468 51 64 67  
e-mail: info@mme-eletricx.be  
BTW BE 0681.825.074

  
ELECTRICITEITSWERKEN  
MERCKX MICHAËL

**p. 5/5**  
**Lijst Kringen**

Datum: 30/03/2023

2 x 230V ~ 50Hz

opmaak schema door MME  
installatie niet uitgevoerd door MME