

**RAPPORT DE CONTRÔLE D'UNE INSTALLATION ÉLECTRIQUE DOMESTIQUE A BT/TBT
(A.R. DU 08/09/2019 - LIVRE 1 - 4.2.3.2 - 4.2.4.3 - 5.3.5.2 - 5.4.2.1 - 5.4.3.6 - 5.4.4 - 7.1 - 7.2.5.1)**
**VISITE DE CONTRÔLE D'UNE INSTALLATION EXISTANTE
(A.R. DU 08/09/2019 - LIVRE 1 - 2.11.2 + 6.5)**

Objet	Habitation Maison Adresse Rue du 7 Septembre 19A, 4190 Ferrières Propriétaire _____ Demandeur Simon Marechal (Installateur) Numéro de TVA BE 0867 083 295 Téléphone 0478 53 34 64 A.R. du 08/09/2019 - Livre 1: 6.5 - Contrôle périodique 8.2.2 - Date d'installation après sept '81	
Installation	Tension actuelle 3N400V Code EAN Non communiqué Protection générale 27 A Qté tableaux 1 Qté circuits 42 Câble compteur-tableau XVB 4 x10mm ² Diff. gén. ≤ 300 mA (DDRG) • 40A / 300 mA Diff. suppl. ≤ 30 mA (DDRS) • 40A / 30mA	

Mesures

 Résistance de dispersion de prise de terre
Non mesurable

 Isolement général par rapport à la PDT
23,8MΩ

 Appareil utilisé
MES008 (METREL MI3100S)

Critères	Critères	Critères
1 . Résistance de dispersion de prise de terre (PDT)	OK	7 . Appareillage fixe et à poste fixe OK
2 . Isolement général par rapport à la PDT	OK	8 . Canalisations électriques (fils, peignes, câbles, conduits) OK
3 . Continuité de terre	OK	9 . Repérages et/ou schémas unifilaire et de position OK
4 . Différentiel(s) général(aux) (DDRG)	OK	17 . Documents, études techniques, analyses de risques. OK
5 . Protection contre contacts directs	OK	18 . Risques liés à un incendie. OK
6 . Protection contre contacts indirects	OK	19 . Installation de production d'énergie privée. OK



CERTIGREEN test - asbl de contrôle agréé

Adresse Rue de la Vecquée 170
B-4100 Seraing
Tél +32 471 58 07 08
E-mail info@certigreen.be
TVA BE 0650 647 987
www.certigreen.be



P.V. N° GHO-BTD-11-06-24-26071-CP

Date de visite : 11/06/2024

CONFORME

Installation conforme aux prescriptions de l'A.R. du 08/09/2019 - Livre 1.

Schémas unifilaires et plans de position contrôlés conformes, datés et signés

Installation à faire de nouveau contrôler avant le **11/06/2049**

25 ans après émission du rapport conforme

Renforcement de puissance du raccordement au réseau public autorisé

(maximum : / Nouvelle tension :)

Bornes amont de la protection différentielle générale scellées ?

Oui

Pour CERTIGREEN test, l'inspecteur

 Grégory
Hondshoven
0475 39 71 63 



CERTIGREEN test - asbl de contrôle agréé

Adresse Rue de la Vecquée 170
B-4100 Seraing
Tél +32 471 58 07 08
E-mail info@certigreen.be
TVA BE 0650 647 987
www.certigreen.be



P.V. N° GHO-BTD-11-06-24-26071-CP

Date de visite : 11/06/2024

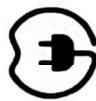
Le contrôle n'a porté que sur les parties visibles et accessibles de l'installation, et uniquement sur les installations domestiques concernées par la demande qui nous a été adressée. Aucune modification apportée à l'installation après le passage de l'agent-visiteur n'est prise en compte dans ce rapport. Les travaux nécessaires pour faire disparaître les infractions constatées pendant la visite de contrôle doivent être exécutés sans retard et toutes mesures adéquates doivent être prises pour qu'en cas de maintien en service des installations, les infractions ne constituent pas un danger pour les personnes et les biens. Toute réclamation est à transmettre à la société par écrit. Il peut être fait appel aux résultats d'inspection via recours au SPF Économie Direction générale de l'Énergie. Toute information contenue dans le présent rapport est confidentielle et ne peut être divulguée qu'au demandeur et au propriétaire. Seul le service du ministère fédéral de l'économie en charge de la surveillance des organismes de contrôle agréé peut avoir accès, à sa demande, à ces informations. En cas de non-conformité persistante à la seconde visite, une copie du rapport est d'office transmise au SPF Économie Direction générale de l'Énergie par CERTIGREEN test.

Obligations du propriétaire (AR du 8/9/19 - Livre 1 - 9.1.2 + 3.1.2 + 6.5.7.2.b7) : 1. Conserver, dans le dossier de l'installation électrique, ce procès-verbal, les plans et toute notice décrivant les garanties de sécurité que doivent présenter certaines machines, appareils ou canalisations électriques (nous conseillons de placer une copie de ces documents à proximité du tableau électrique principal) - 2. Enseigner dans le dossier toute modification intervenue dans l'installation électrique - 3. Aviser immédiatement le Ministre des Affaires Économiques, Direction générale de l'Énergie de tout accident survenu aux personnes et dû, directement ou indirectement, à la présence d'électricité - 4. Entretien ou faire entretenir son installation (tester régulièrement toutes les protections à courant différentiel résiduel via leur bouton de test, resserrer les bornes des tableaux une fois par an, dépoussiérer,...) - 5. Prendre toutes mesures adéquates pour que les dispositions de l'AR du 8/9/19 - Livre 1 soient en tout temps observées - 6. Transmettre au locataire, nouveau propriétaire, gestionnaire ou exploitant le dossier de l'installation électrique.

1/8

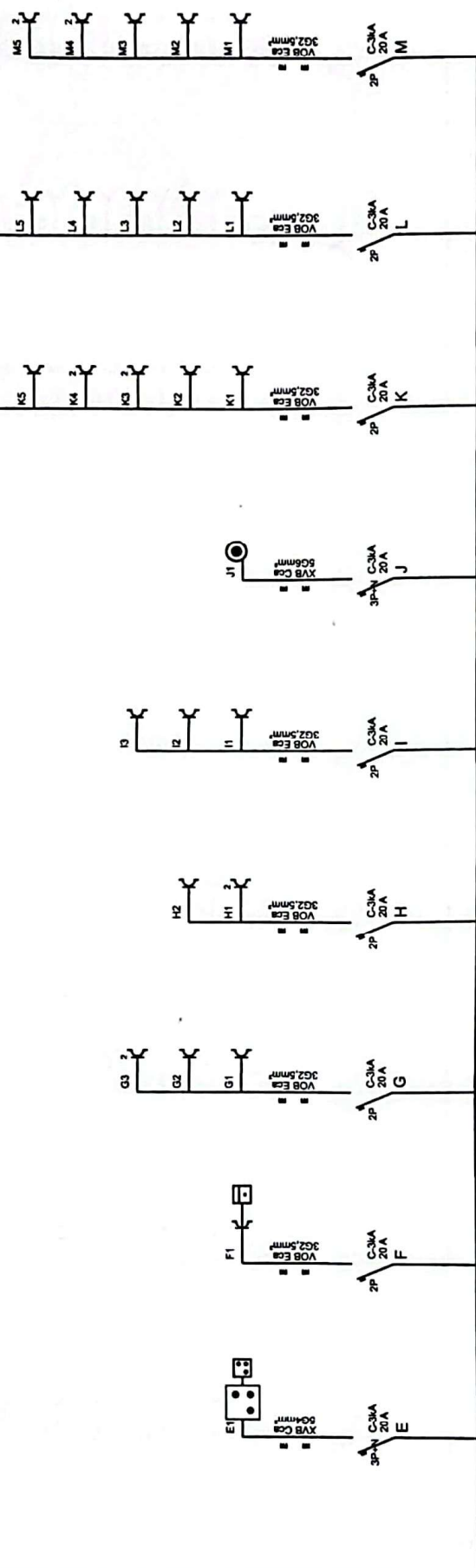
CERTIGREEN
esté
Grégory
Hondshoven
0475 39 71 63

116612-14

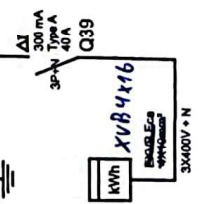


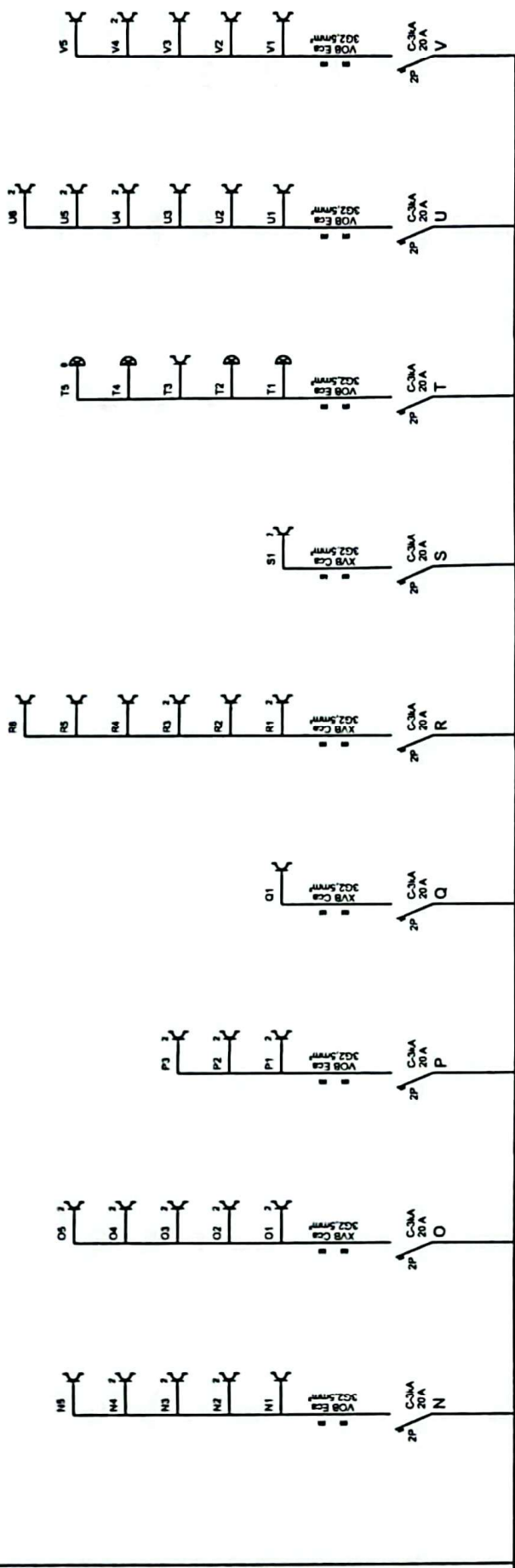
Simon
Marechal
ELECTRICITE POSITIVE

Simon Marechal electricité SRL
Rue du Pont, 29B - 4140 Sprimont
www.simonmarechal.be
info@simonmarechal.be
+32 (0)14 378 20 41
BE 0867 083 295



Rixhon Litcher Rue du Sept septembre 19A 4190 Werbomont





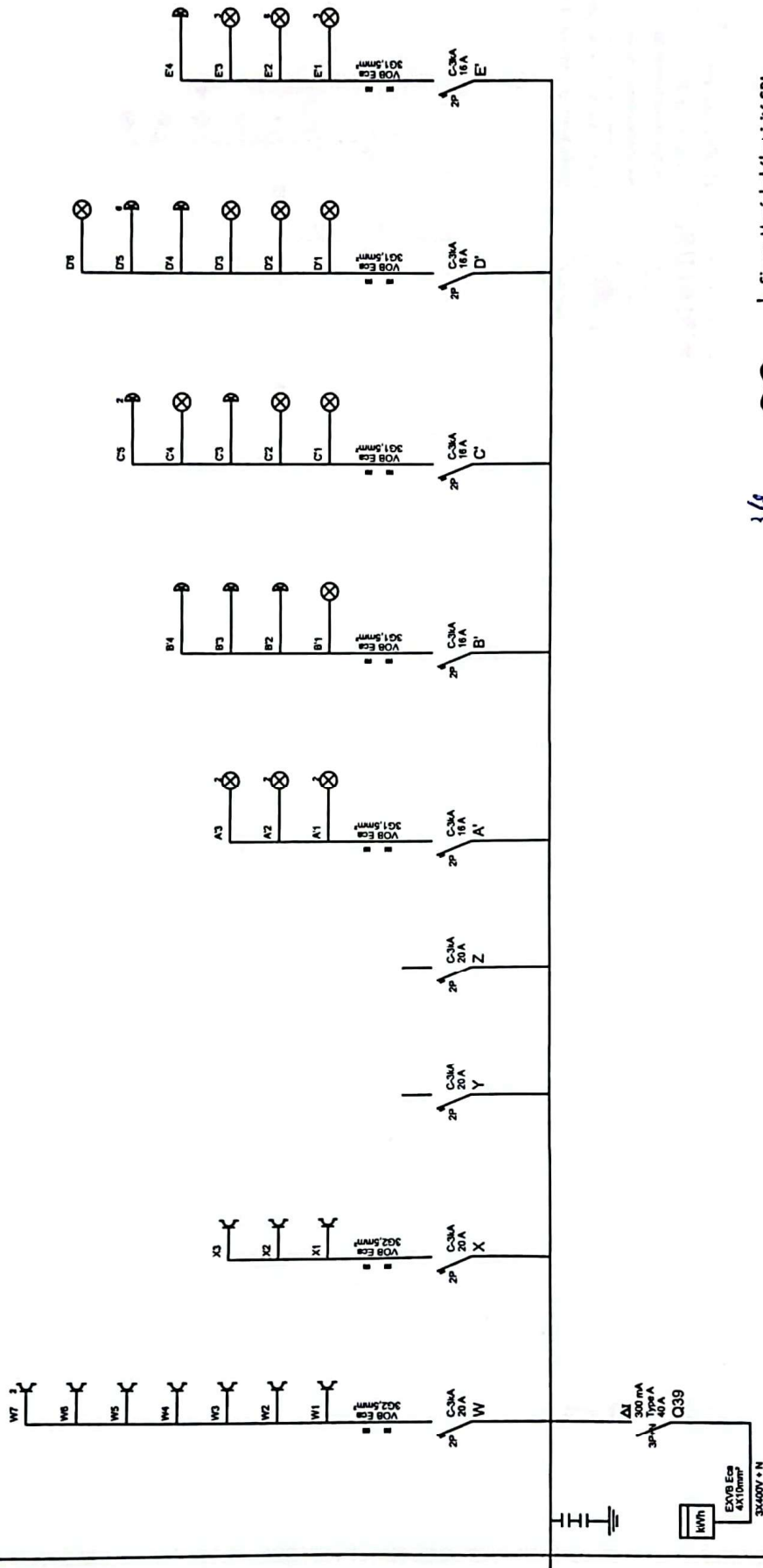
2/8

Simon Maréchal electricité SRL
 Rue du Penit, 29B - 4140 Sprimont
 www.simonmarechal.be
 info@simonmarechal.be
 +32 (0)4 378 20 41
 BE 0867 083 295



Grégory
 Hondshoven
 0475 39 71 63

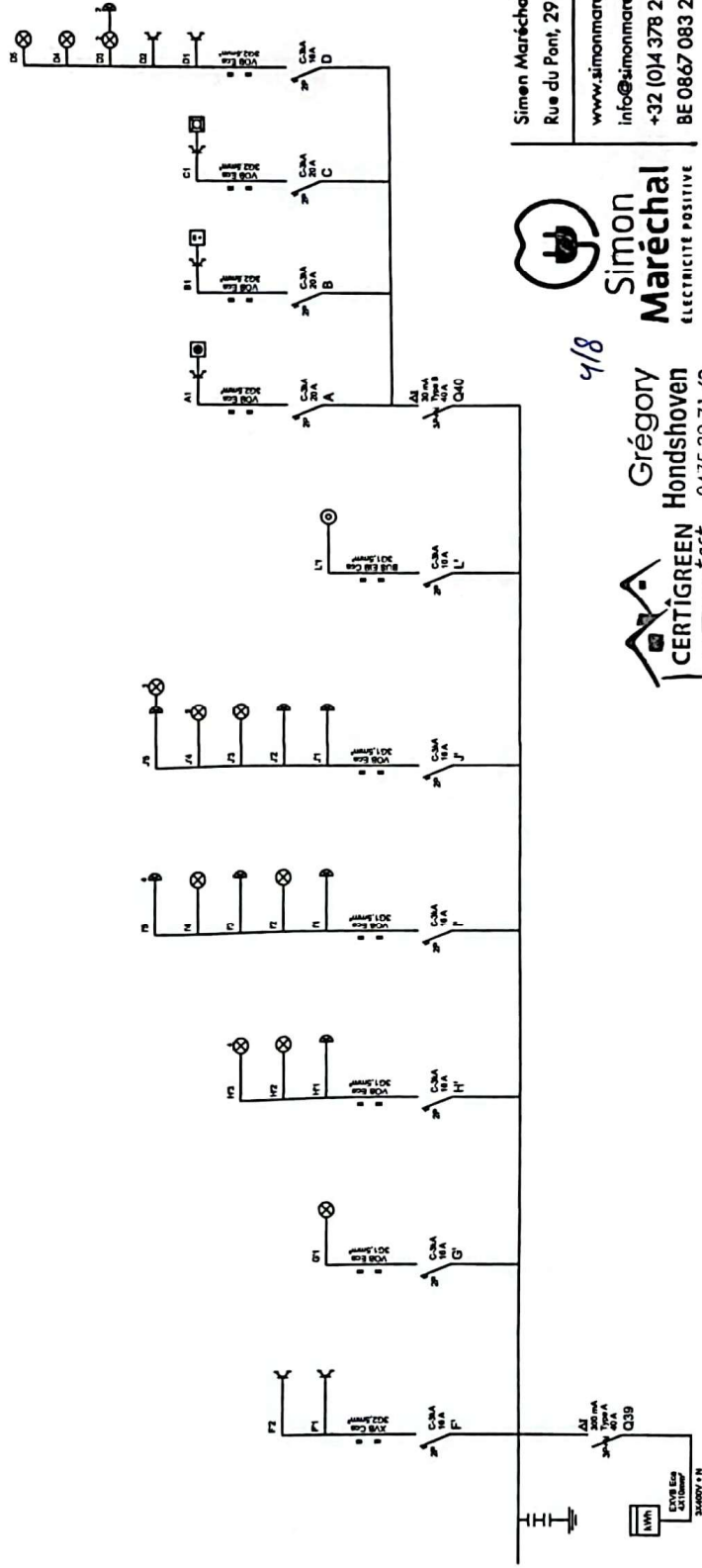




3/8
CERTiGREEN fest 0475 39 71 63
Grégory
Handshoven



Simon Marechal électricité SRL
 Rue du Pont, 298 - 4140 Sprimont
 www.simonmarechal.be
 info@simonmarechal.be
 +32 (0)4 378 20 41
 BE 0867 083 285



Simon Maréchal électricité SRL
Rue du Pont, 298 - 4140 Sprimont

www.simonmarechal.be
info@simonmarechal.be
+32 (0)4 378 20 41
BE 0867 083 295



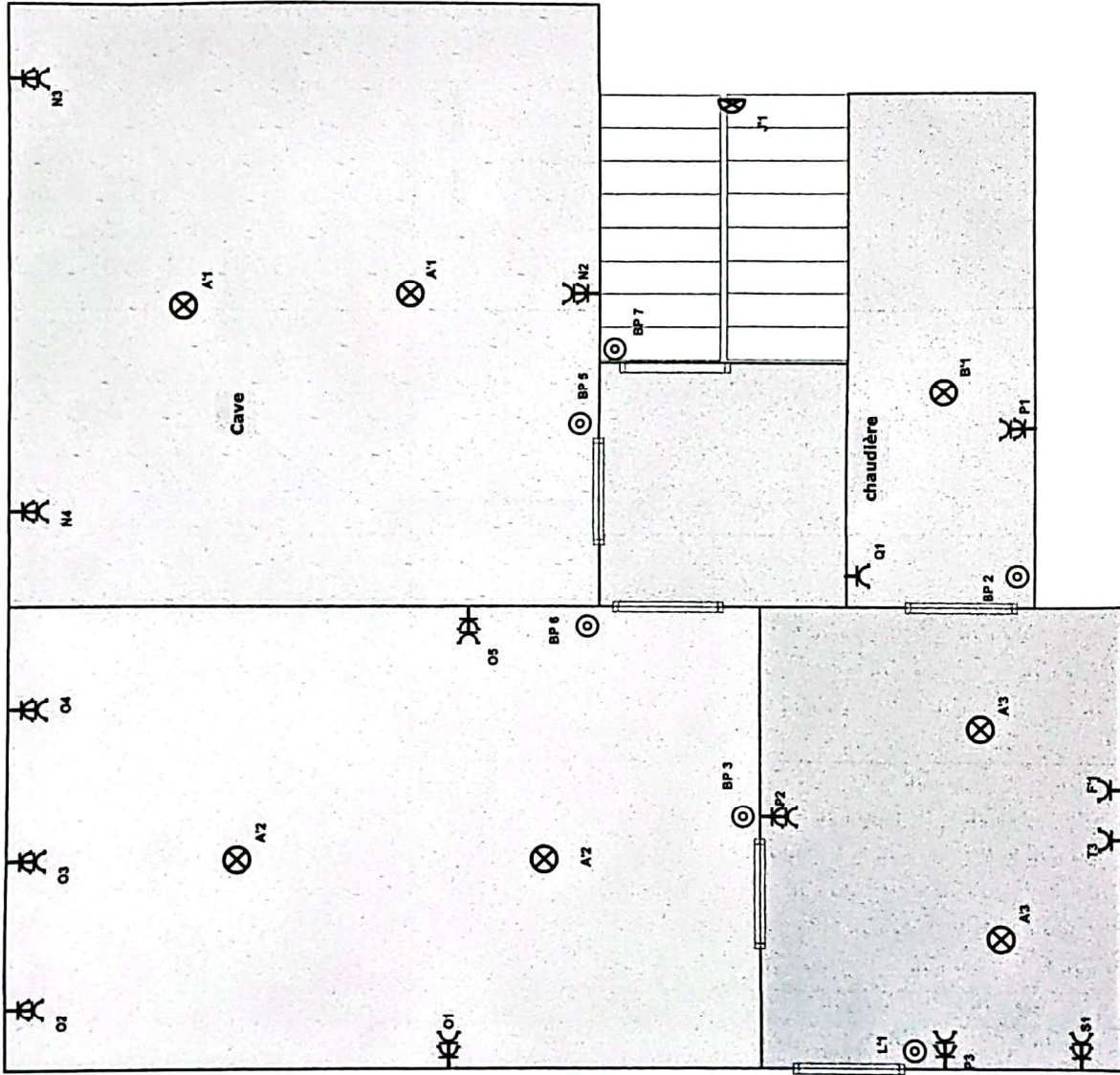
Simon
Maréchal
ELECTRICITE POSITIVE

4/8



Grégory
Hondshoven
0-475 39 71 63

Rixhon Litcher Rue du Sept septembre 19A 4190 Werbomont



Cave 2

Cave 3

5/8



Grégory
Hondshoven
0475 39 71 63



Simon
Maréchal
ELECTRICITE POSITIVE

Simon Maréchal electricité SRL
Rue du Pont, 29B - 4140 Sprimont

www.simonmaréchal.be
info@simonmaréchal.be
+32 (0)4 378 20 41
BE 0867 083 285

Liaison PLA28 - PLP19

6/8



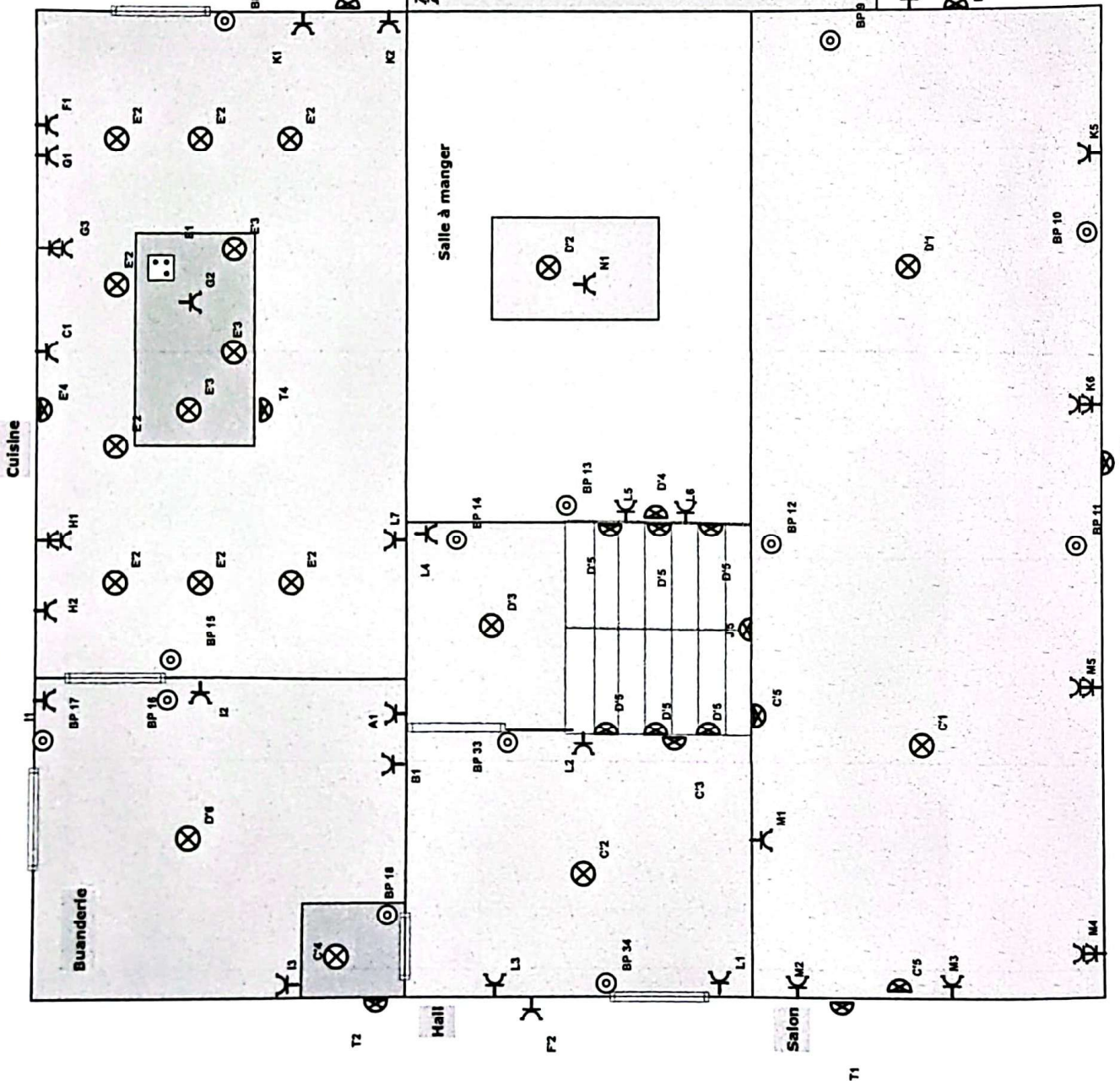
Grégory Hondshoven
0475 39 71 63

Simon Maréchal électricité SRL
Rue du Pont, 29B - 4140 Spilmont



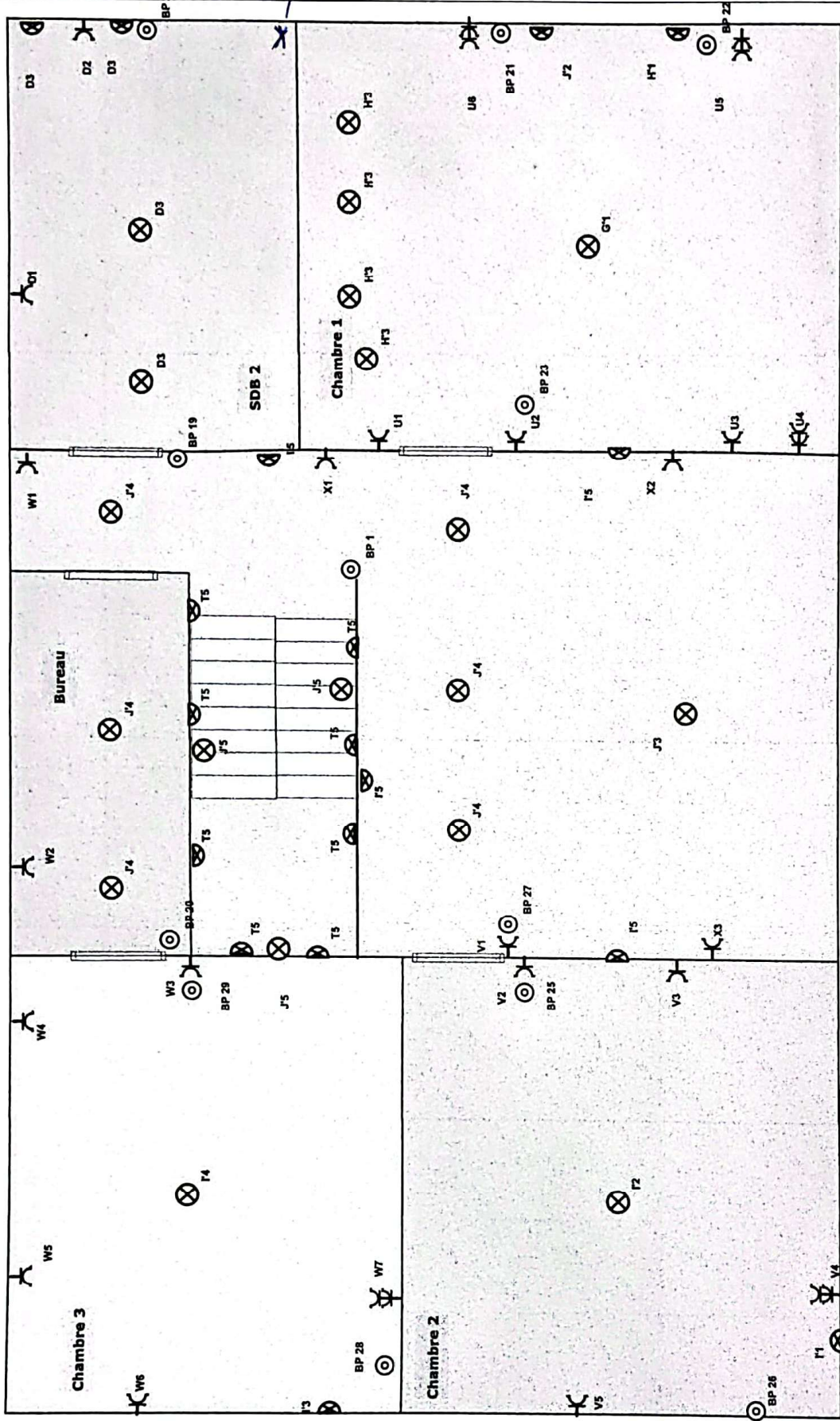
Simon Maréchal
ELECTRICITE POSITIVE

www.simonmaréchal.be
info@simonmaréchal.be
+32 (0)4 378 20 41
BE 0867 083 295



boucheau test pas raccordi

Liaison PLA28 - P1P19



7/8



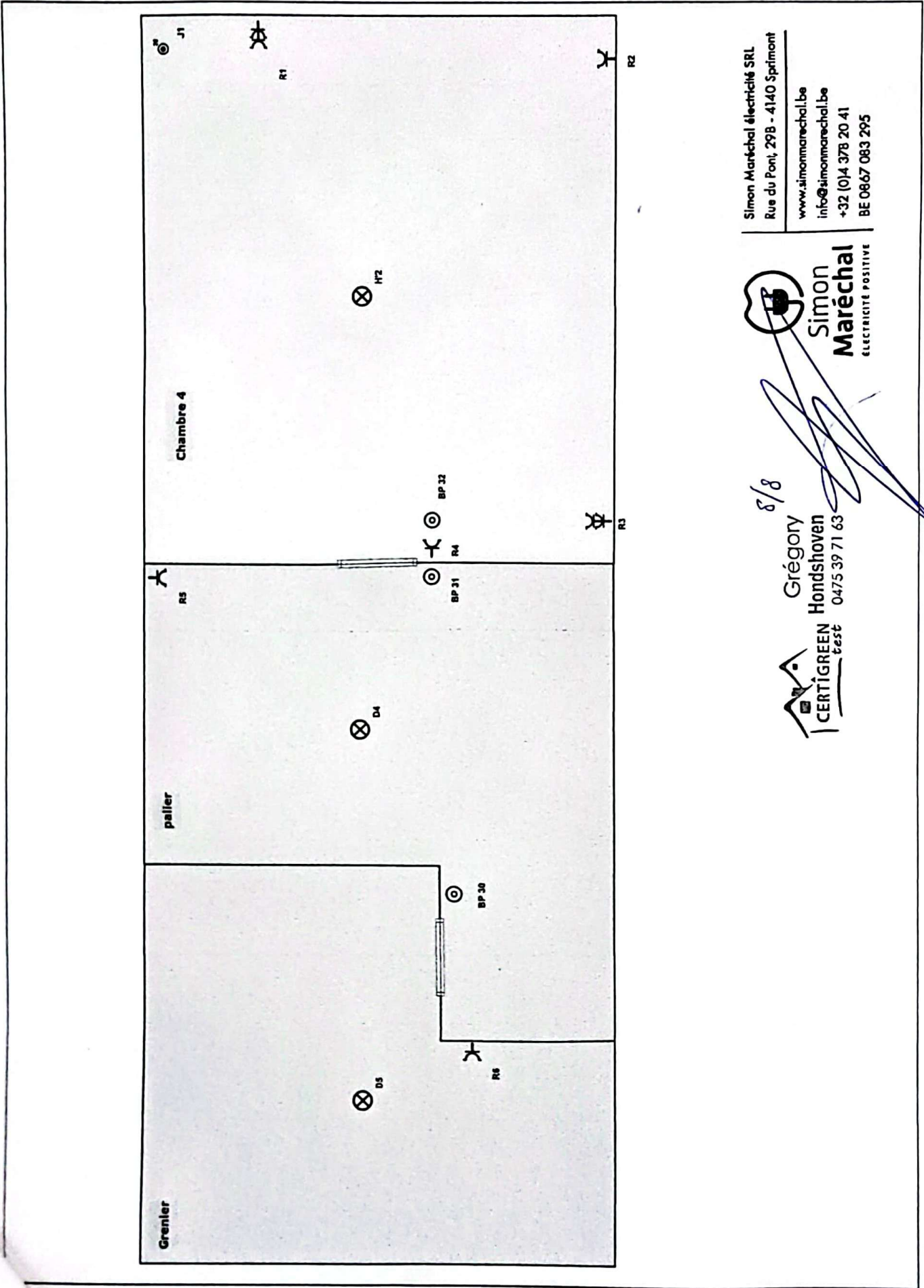
Simon Maréchal
ELECTRICITÉ POSITIVE

Simon Maréchal électricité SRL
Rue du Poni, 29B - 4140 Sprimont

www.simonmaréchal.be
info@simonmaréchal.be
+32 (0)4 378 20 41
BE 0867 083 295



Grégory Hondshoven
0475 39 71 63



Simon Marechal électricité SRL
 Rue du Pont, 29B - 4140 Sprimont
 www.simonmarechal.be
 info@simonmarechal.be
 +32 (0)4 378 20 41
 BE 0867 083 295



8/8

