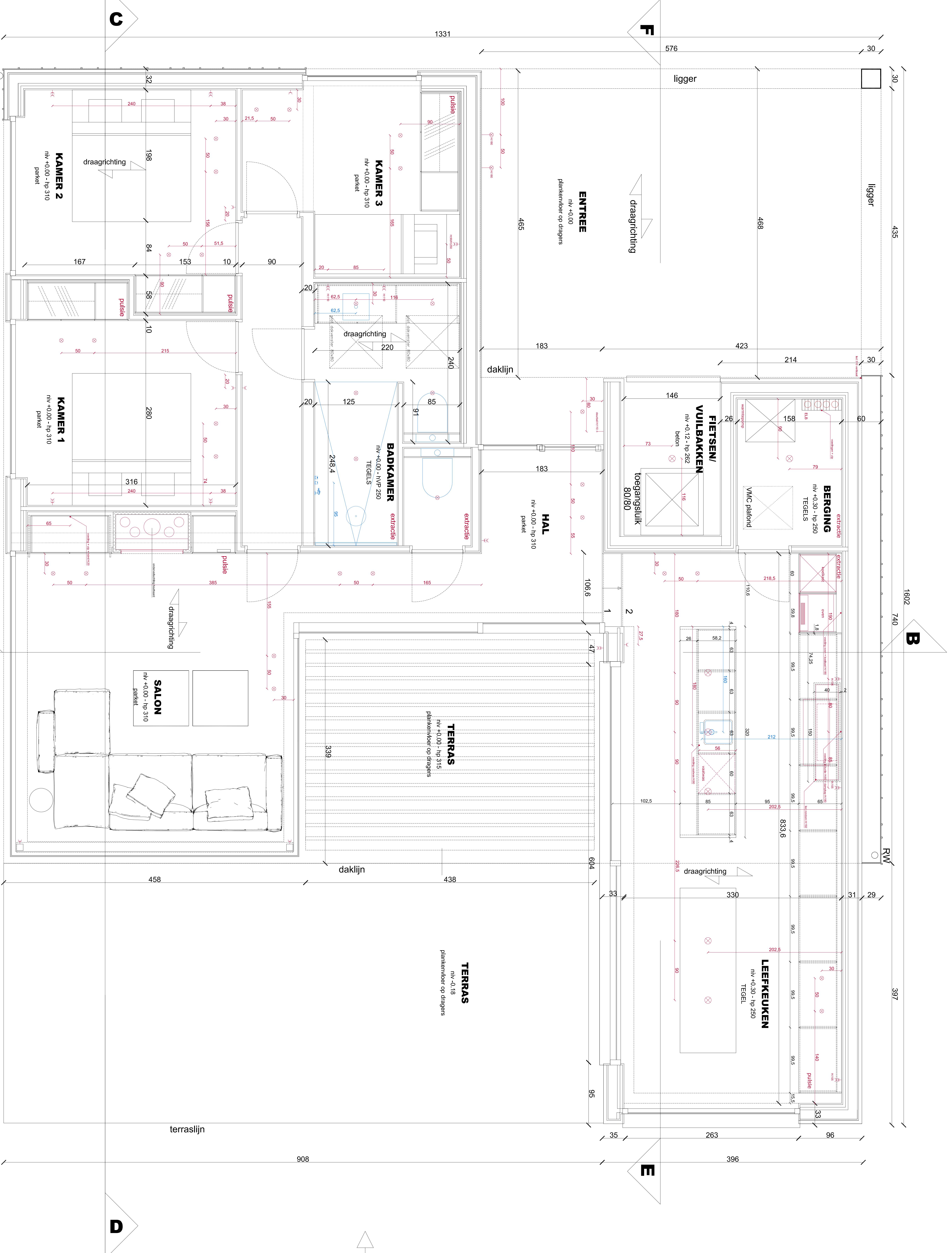
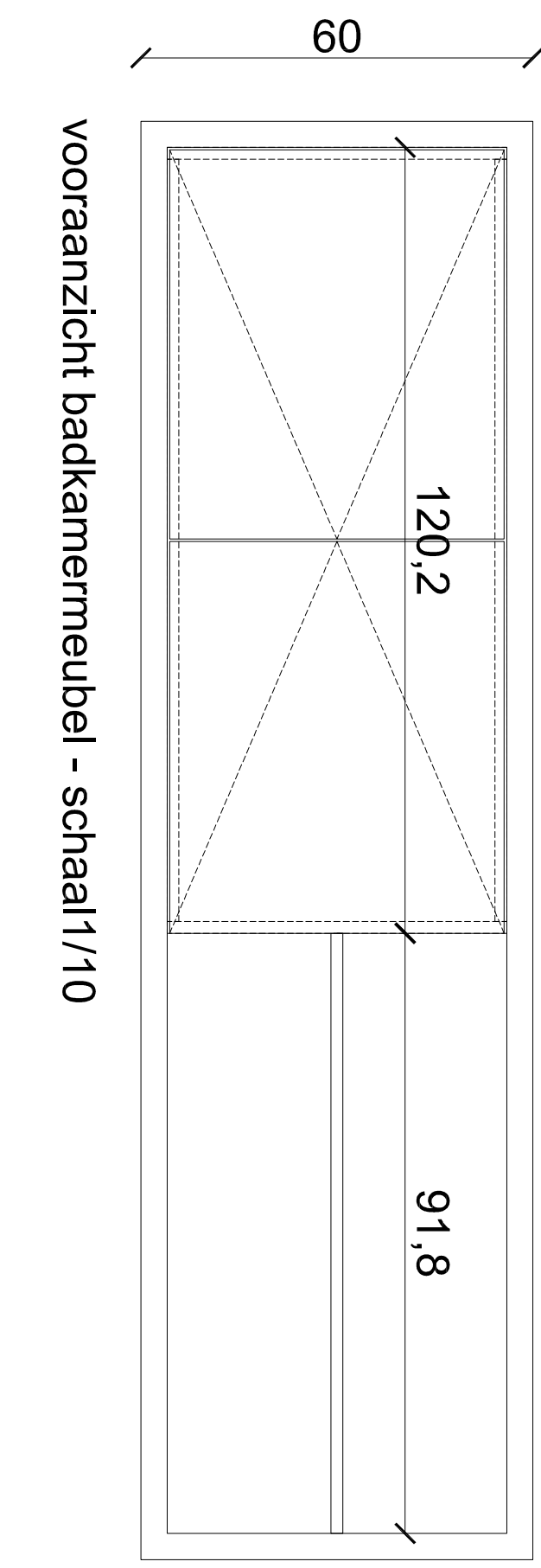
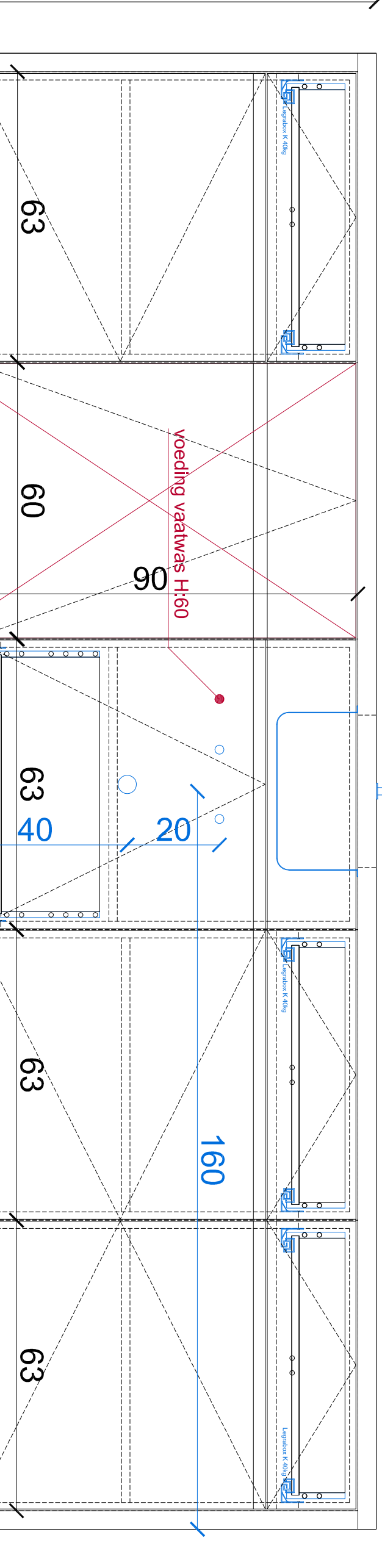
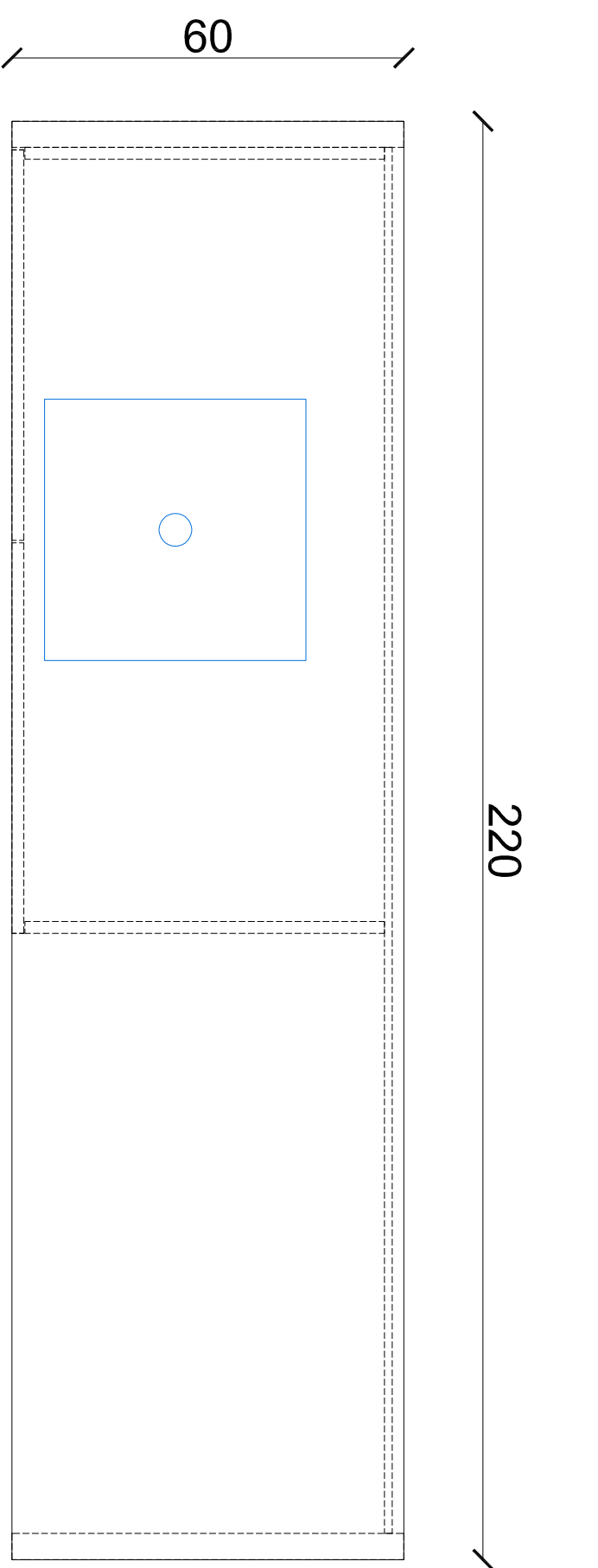
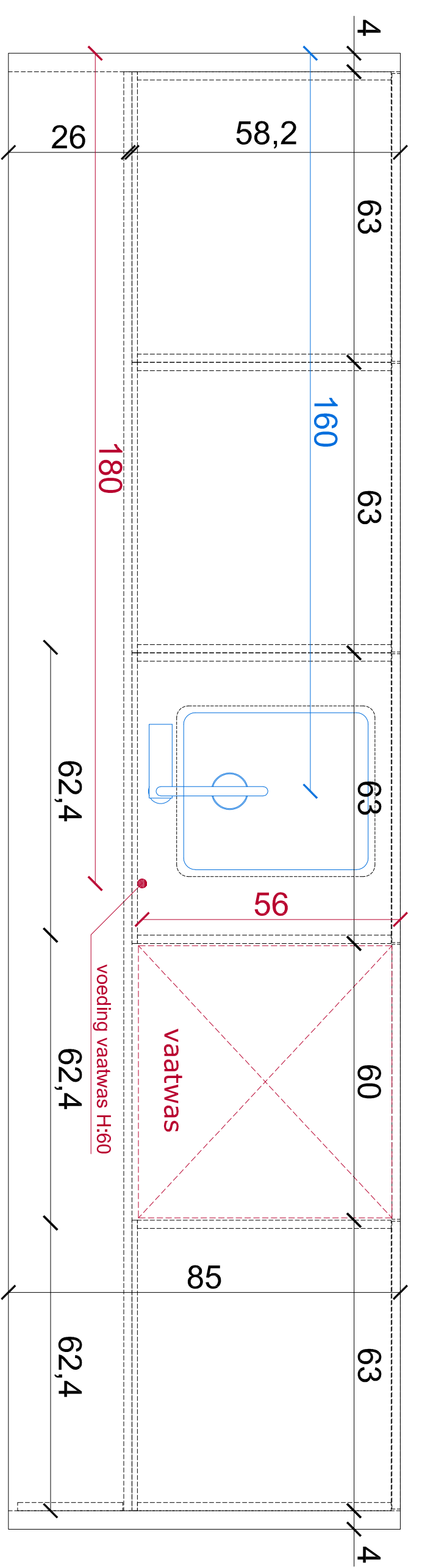
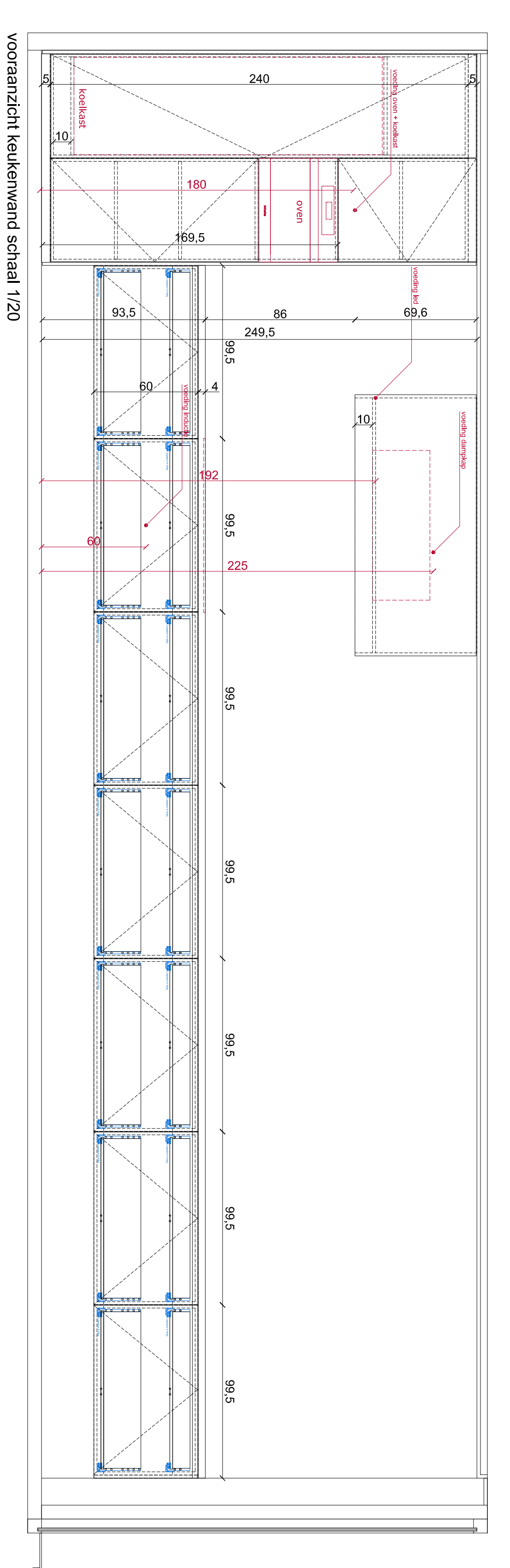
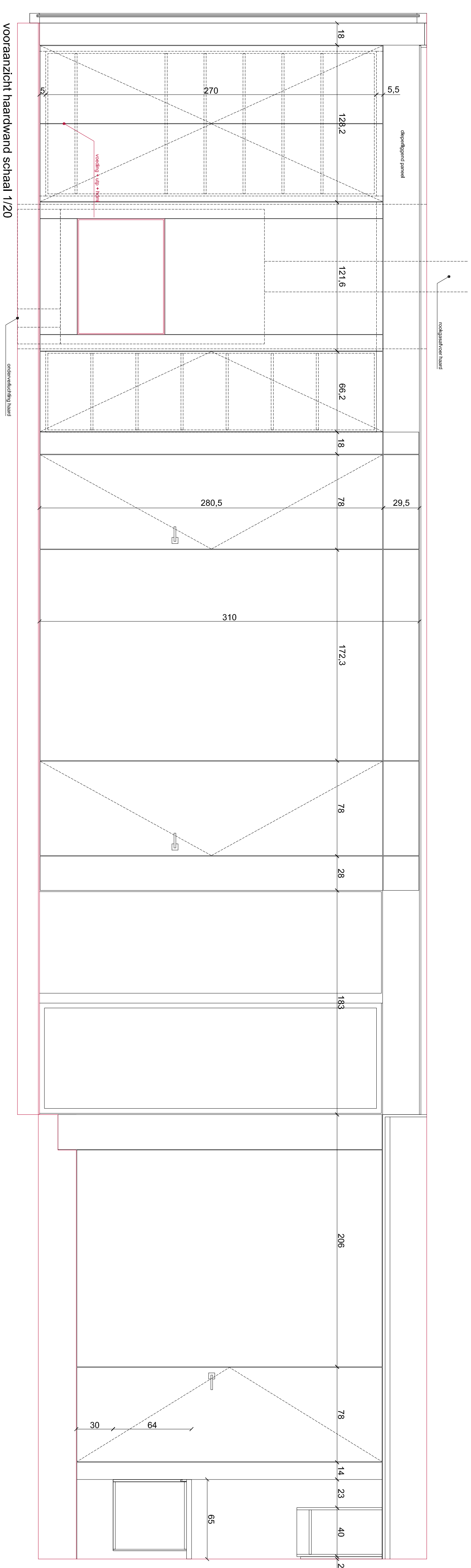


gevel 1



**PLAN UNIT 1 GELIJKVLOERS**  
SCHAAL 1/200

gevel 3



DEZE BEELDEN ZIJN LOUWER INDICATIEF EN DUS NIET BINDEND

BELEUVE DE WERK EIJKE DAGE PROEVE ACHTER TE LATEN!  
WERK GEMAKKELIJKE EN AANGENAMERE VOOR UW DOELEN...



FUGAZZI BVBA  
DEZIG OEFENINGEN  
03720 OBERKIELEN  
TEL: 0494187 88 02  
WWW.FUGAZZI.BE

**RENOVATIE VAN PRIVÉ-WONING**

PROVINCIE:	NAAM:
DESEMENTE:	5377 HADRE
ADRES:	RUE DES QUATRE TULEURS
PROJECT:	AROMINOUX
SCHAAL:	DATE:
ZIE PLAN	20200213
OPMERKINGEN:	