



□ Halsendallaan 5 - 1652 ALSEMBERG  
tel 02 380 52 71 - fax 02 380 89 86

☑ Meensestraat 41 - 8500 KORTRIJK  
tel 056 35 76 76 - fax 056 35 68 87

e-mail info@vanhemelen.org  
BTW BE 0422.507.353

**Proces verbaal van onderzoek van een huishoudelijke elektrische installatie op lage en zeer lage spanning**

overeenkomstig de voorschriften van het Algemeen Reglement op de Elektrische Installaties



- Gelijkvormigheidsonderzoek van een huishoudelijke elektrische laagspanningsinstallatie (nieuw - wijziging - uitbreiding)(AREI art. 270)
- Controlebezoek van een bestaande huishoudelijke elektrische laagspanningsinstallatie (AREI art. 271)
- Controlebezoek van een huishoudelijke elektrische laagspanningsinstallatie vóór verzwaring van de aansluiting op het openbaar verdeelnet (AREI art. 276)
- Controlebezoek van een huishoudelijke elektrische laagspanningsinstallatie bij de verkoop van een wooneenheid (AREI art. 276bis)

Eigenaar/beheerder/ uitbater - Naam	VAN DER STEIGHEL T		Voornaam		Postnr	9000
Adres	<del>DE PINTELAAN 235</del> F. DE <del>235</del> Goedekraai 82		Gemeente	GENT		
Installateur	DE BAETS & CO NV		Gemeente	WONDELGEM		
BTW-nummer	BE 04577573645					
of identiteitskaartnr.	-	Uitreikingsdatum	--- / --- / ---	Gemeente		
Plaats van onderzoek	VAN DER STEIGHEL		Postnr.	9000		
Adres	DE PINTELAAN 235		Gemeente	GENT		
EAN-code	□□□□□□□□□□□□□□□□		Elektriciteits- verdelers			
Type installatie	<input type="checkbox"/> tijdelijke installatie / voorlopige aansluiting voor werf / festiviteiten		<input checked="" type="checkbox"/> wooneenheid (huis, appartement, andere)		<input type="checkbox"/> huishoudelijke werkeenheden	
<input type="checkbox"/> gemeenschappelijke delen van een residentiële eenheid						

Algemene beschrijving van de aansluiting	Algemene beschrijving van de stroombanen en hun beschermingen					
U <sub>nom</sub> (V ac/dc)	3x400V N	BORD 1	4x 2P	ALT	10A	1,5 mm <sup>2</sup>
Ø voedingskabel (mm <sup>2</sup> )	4x 16 mm <sup>2</sup>		5x 9P	ALT	16A	1,5 mm <sup>2</sup> / 2,5 mm <sup>2</sup>
I <sub>nom</sub> aansluiting (A)	30A		1x 9P	ALT	6A	1,5 mm <sup>2</sup>
Type alg. schakelaar	AGG DIFF		1x 9P	ALT	20A	2,5 mm <sup>2</sup>
Aantal borden	2		1x 9P	ALT	20A	4 mm <sup>2</sup> BORD 2
Aantal eindstroombanen	20	BORD 2	4P diff	4x 16A 0,3		
Type aardelektrode	PIKET		8x 9P	ALT	16A	1,5 / 2,5 mm <sup>2</sup>
Algemene diff.stroom.inr.	4x A10,314		1x 9P	ALT	16A	2,5 mm <sup>2</sup>
Bijkomende diff.stroom.inr.	4x A10,0314					

Vaste verwarmingstoestellen (aantal - kW) :

<b>Metingen</b>	Meetapparaat : apparaat waarvan de inspecteur titularis is		Onderzoek uitgevoerd overeenkomstig : procedure TD-E-01		
Aardspreidingsweerstand :	16 Ω	isolatieweerstand (250/500/1000V) :	> 1 MΩ	Werkings differentieelstroominrichting :	OK / NOK
				Continuïteit PE-geleiders & equipot.:	OK / NOK

Inbreuken (AREI - art.) / Bemerkingen (opm.)

OPMERKING: VERLICHTING NIET GEPLAATST

INBREUKEN: GEEN

Aanvullend bezoek bij onderzoek (ref.) : RAP \_\_\_ / \_\_\_ - \_\_\_

**Besluit**

- De elektrische installatie **voldoet** aan de voorschriften van het A.R.E.I. De ingangsklemmen van de automatische differentieelstroominrichting, geplaatst aan het begin van de installatie, werden ontoegankelijk gemaakt door verzegeling. Het (de) eendraads- en opstellingschema(s) werden voor gezien getekend / werden opnieuw geïllustreerd. De volgende periodieke controle moet worden uitgevoerd binnen de door de van kracht zijnde reglementering voorgeschreven termijn. (art. 271)
- De elektrische installatie **voldoet niet** aan de voorschriften van het A.R.E.I. De werken, nodig om de inbreuken te doen verdwijnen die opgemerkt werden tijdens het controlebezoek, moeten zonder vertraging uitgevoerd worden en alle maatregelen moeten getroffen worden opdat de in overtreding zijnde installatie, indien zij in dienst blijft, geen gevaar vormt voor de personen of goederen. Een aanvullend bezoek moet door hetzelfde organisme worden uitgevoerd vóór :

Volgend controlebezoek uiterlijk op :	13 09 2012	Agent-onderzoeker (naam - nr - handtekening)	MAXIM DESMET NR 128	Datum onderzoek:	13 09 2012
---------------------------------------	------------	--	---------------------	------------------	------------

RAP-E-901 (01.07.2008)

46212



## Kast gang

A	B	C	D	E	F	G
10A	10A	10A	16A	6A	25A 300 mA	10A

J	K	
20A 4P	16A	40A 300 mA

H	I
16A	16A

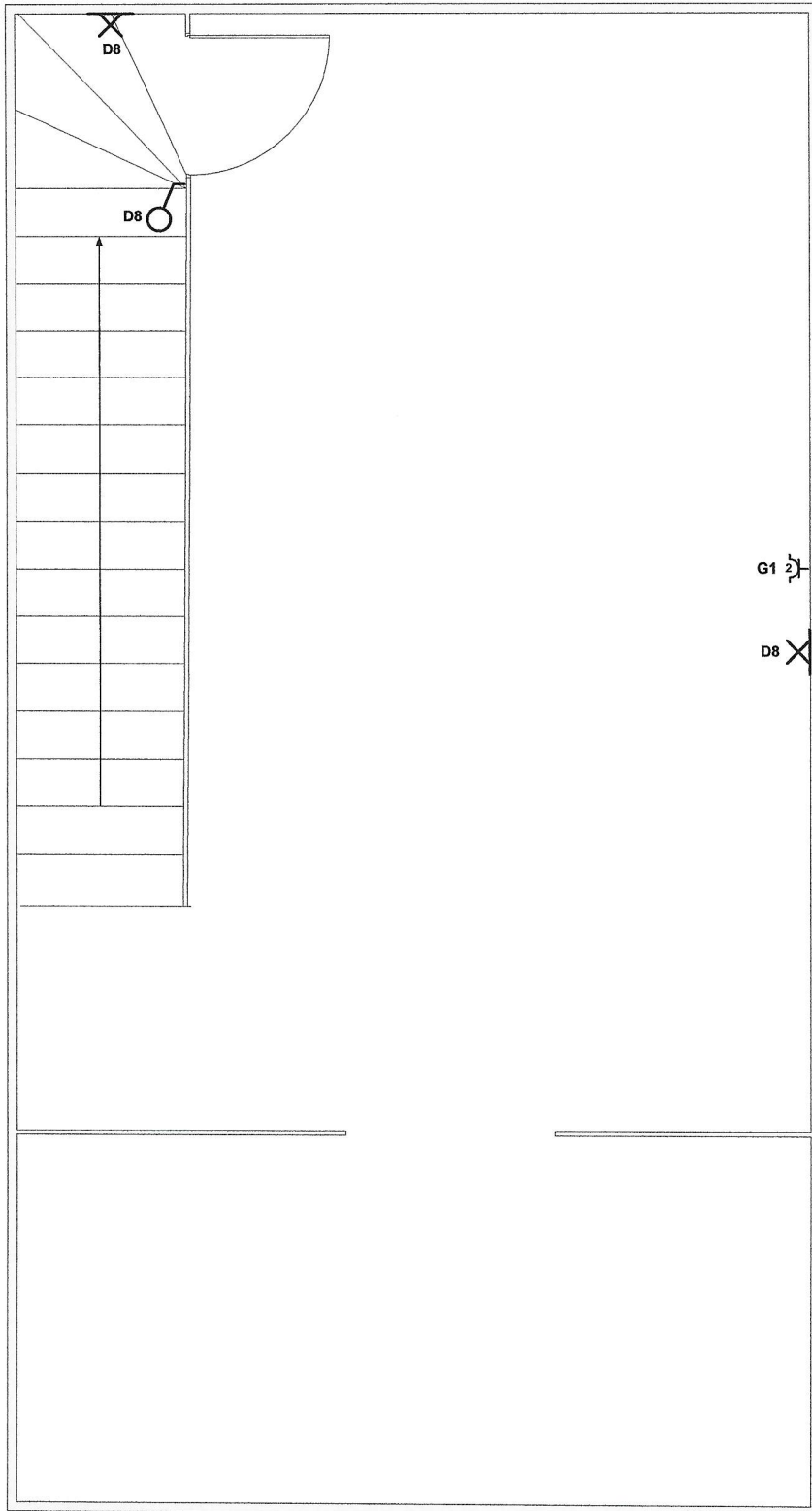
## Kast garage

L	M	N	O	P	Q	R
16A	16A	16A	16A	16A	16A	16A

S	T	
16A	16A 4P	40A 300 mA

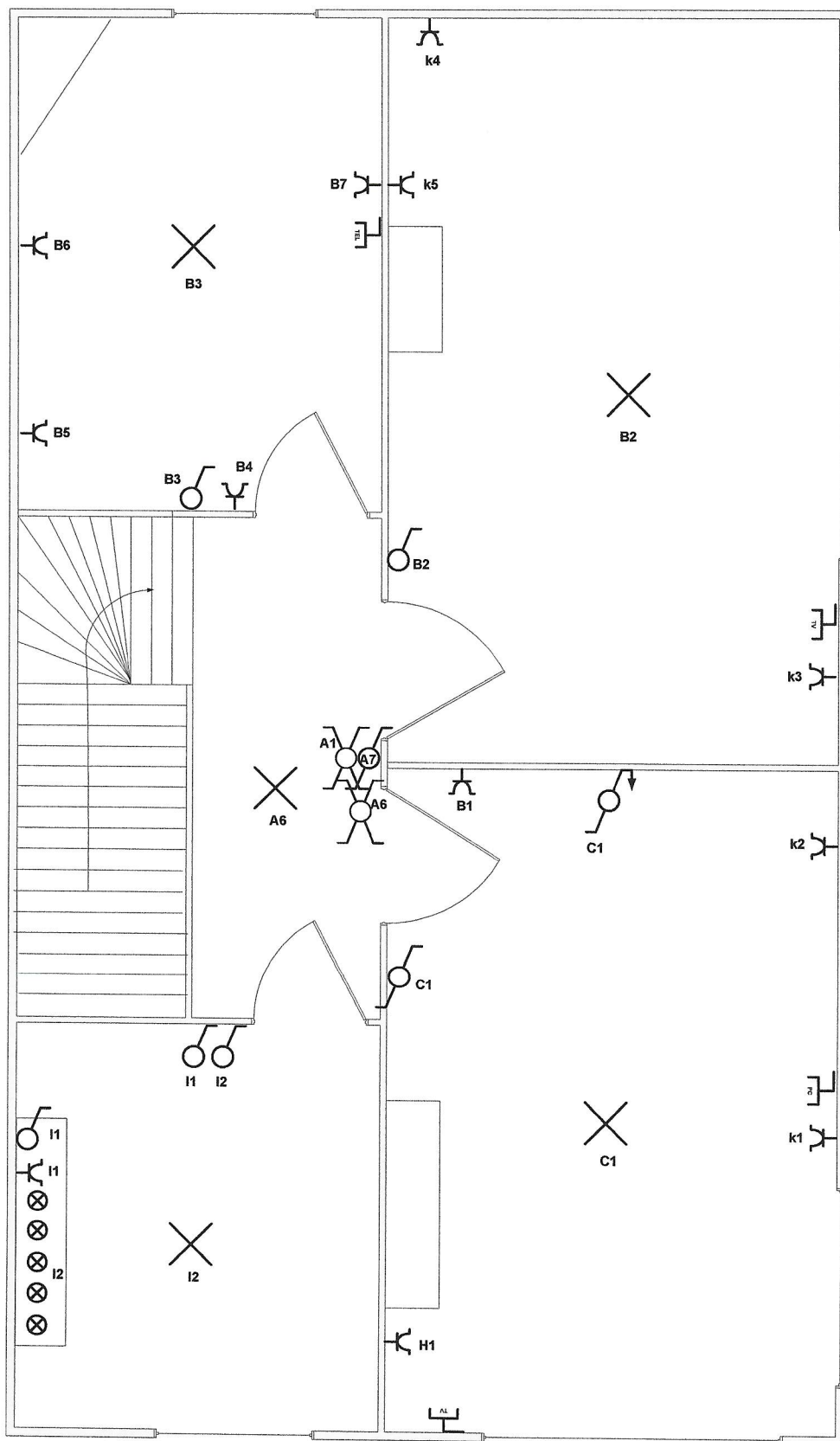
# Kelder



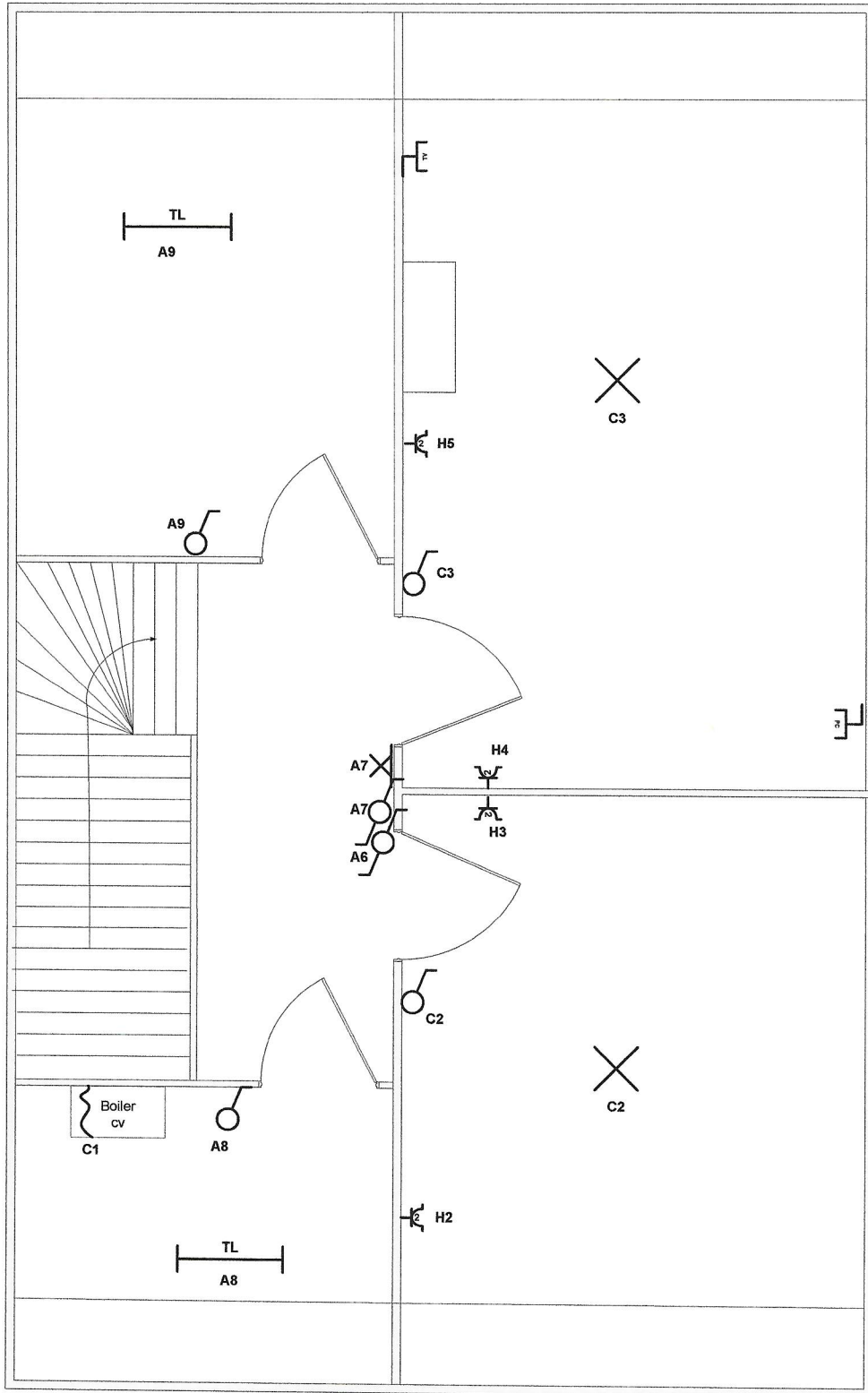




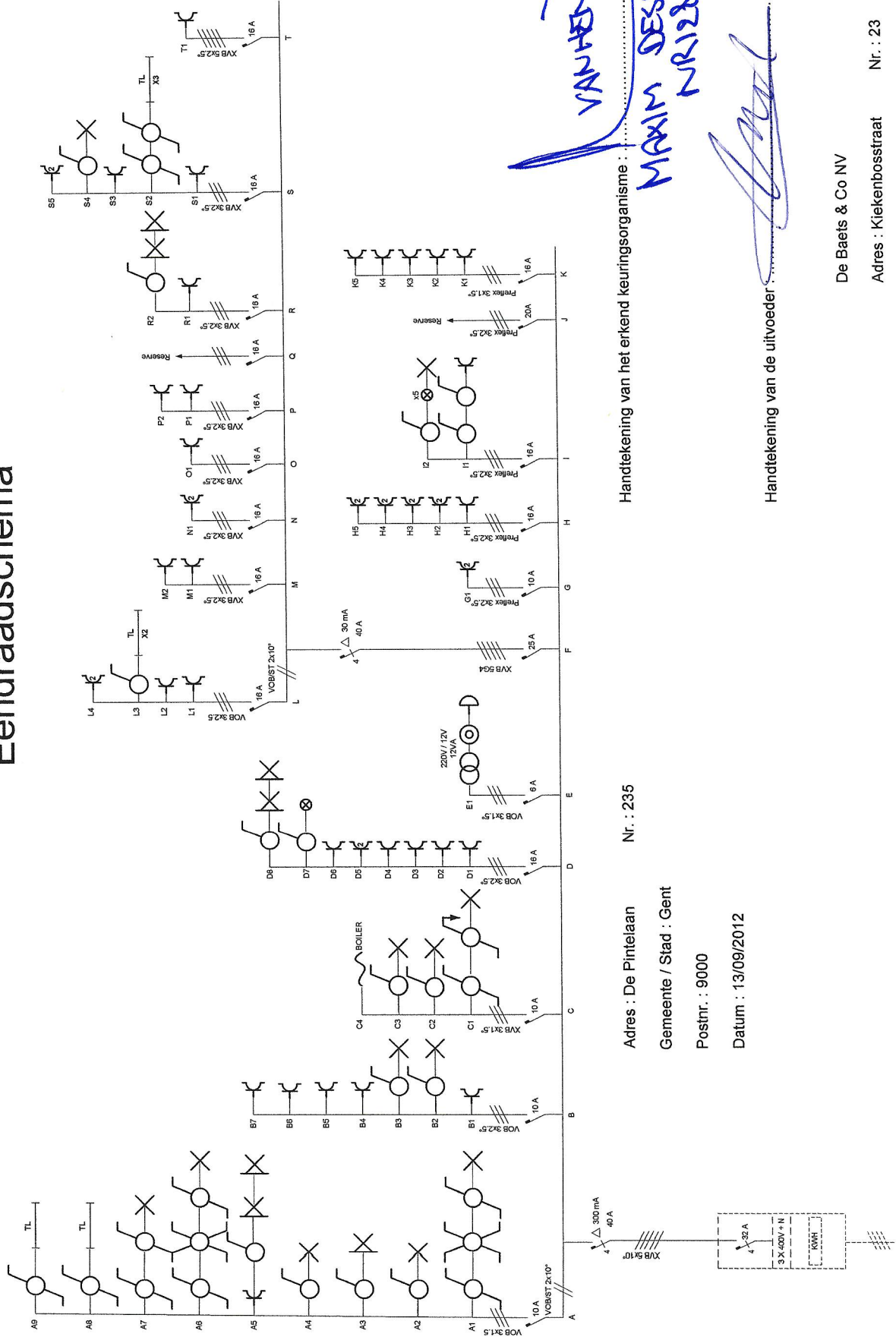
# 1ste verdiep



# 2de verdiep



# Eendraadschema



**VANHEELEN**  
**MAXIM DESMET**  
**NR128** 13/09/2012

Handtekening van het erkend keuringsorganisme :

Handtekening van de uitvoerder :

Nr. : 235

Adres : De Pintelaan

Gemeente / Stad : Gent

Postnr. : 9000

Datum : 13/09/2012

De Baets & Co NV

Adres : Kiekenbosstraat Nr. : 23

Gemeente / Stad : Wondelgem

Postnr. : 9032